

# Scheinwerfer

## Antares GO 610 / 625

Der Antares GO ist ein leistungsstarker Allrounder mit einer überdurchschnittlich hohen Lichtausbeute.

Dieser Arbeitsscheinwerfer zählt durch seine hohe Qualität und dem leichten Aluminiumgehäuse bei den führenden Aufbauherstellern zur Erstausrüstung.

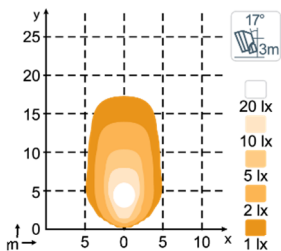
Der Antares GO kann in den Bereichen Feuerwehr, Kommunalfahrzeug- und Sonderfahrzeugbau universell eingesetzt werden.

**Produkteigenschaften:**

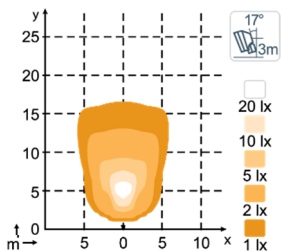
- **Dimmbar**
- **Kosteneffektiver Allrounder**
- **Lichtausbeute:**
  - **Antares GO 610: 1000 lm**
  - **Antares GO 625: 2300 lm**
- **Kompaktes Design**



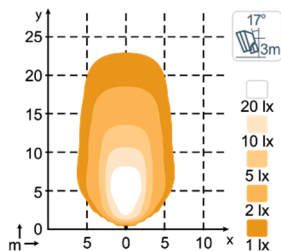
**Antares Go 610 1000lm Flood**



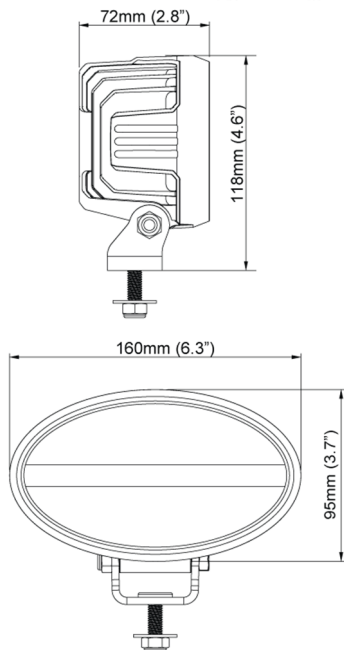
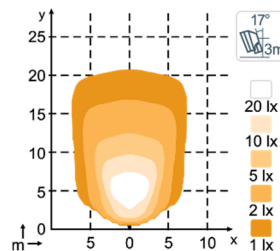
**Antares Go 610 1000lm Wide Flood**



**Antares Go 625 2300lm Flood**



**Antares Go 625 2300lm Wide Flood**



ARTIKELNUMMER	BEZEICHNUNG
N988-301B	Antares Go 610 - Flood
N988-304B	Antares Go 610 - Wide Flood
N988-302B	Antares Go 625 - Flood
N988-303B	Antares Go 625 - Wide Flood

**TECHNISCHE DATEN**

	Antares GO 610	Antares GO 625
Betriebsspannung	12 / 24 VDC (9 ...16 / 18 ... 32 V)	12 / 24 VDC (9 ...16 / 18 ... 32 V)
Leistungsaufnahme	16 W	39 W
Stromaufnahme	12V: 1,05 A 24V: 0,60 A	12V: 2,5 A 24V: 1,4 A
Lichtstrom	1000 lm	2300 lm
Farbtemperatur	5000 K	5000 K
Schlag- u. Stoßfestigkeit	60 G	60 G
Vibrationsresistenz	8 grms ; 24-2000 Hz	8 grms ; 24-2000 Hz
Montage	Einzelschraube M8	Einzelschraube M8
Gewicht	0,8 kg	0,8 kg
Temperaturbereich	-40 °C ... +85 °C	-40 °C ... +85 °C
Schutzart	IP 68, IP6K9K	IP 68, IP6K9K
Salznebel	ISO 9227 240H	ISO 9227 240H
Zulassungen	EMV: CISPR 25 Class 5, ISO 13766 ISO 14982, ISO 7637-2 EN 12895	EMV: CISPR 25 Class 5, ISO 13766 ISO 14982, ISO 7637-2 EN 12895