

Scheinwerfer

Canis GO 410 / 420

Der Canis GO, klein, hell, schwarz, überzeugt durch seine überdurchschnittliche Lichtleistung und der besonders kompakten Baugröße.

Dieser Scheinwerfer zählt durch seine hohe Qualität und dem leichten Aluminiumgehäuse bei den führenden Aufbauherstellern zur Erstausrüstung.

Der Canis GO Reverse ist nach ECE-R23 als Rückfahrcheinwerfer zugelassen.

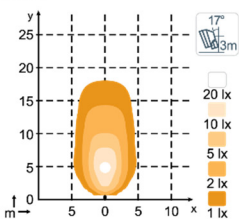
Der Canis GO kann in den Bereichen Feuerwehr, Kommunalfahrzeug- und Sonderfahrzeugbau universell eingesetzt werden.



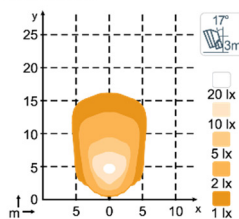
Canis GO 410

Canis GO 420

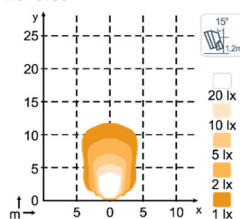
Canis Go 410 1000lm Flood



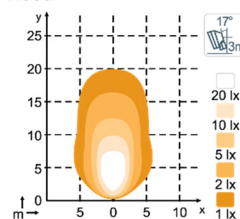
Canis Go 410 1000lm Wide Flood



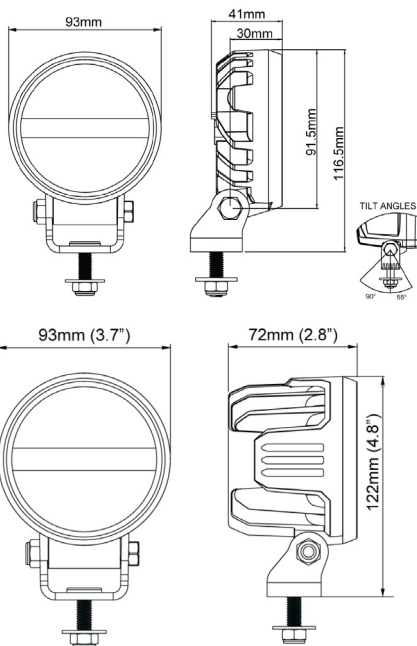
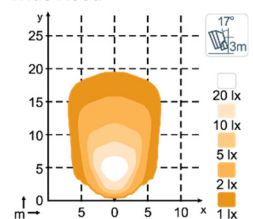
Canis Go 410 R 1000lm Reverse



Canis Go 420 1800lm Flood



Canis Go 420 1800lm Wide Flood



TECHNISCHE DATEN

	Canis GO 410 / Reverse	Canis GO 420
Betriebsspannung	12 / 24 bzw. 36 / 48 VDC (9...16/18...32 V) bzw. (30...64 V)	12 / 24 VDC (9...16/18...32 V)
Leistungsaufnahme	16 / 18 W	28 W
Stromaufnahme	12V: 1,05 A 24V: 0,60 A 36/48V: 0,38 A	12V: 1,8 A 24V: 1,0 A
Lichtstrom	1000 lm	1800 lm
Farbtemperatur	5000 K	5000 K
Schlag- u. Stoßfestigkeit	60 G	60 G
Vibrationsresistenz	8 grms ; 24-2000 Hz	8 grms ; 24-2000 Hz
Montage	Einzelschraube M8	Einzelschraube M8
Gewicht	0,5 kg	0,6 kg
Temperaturbereich	-40 °C ... +85 °C	-40 °C ... +85 °C
Schutzart	IP 68, IP6K9K	IP 68, IP6K9K
Salznebel	ISO 9227 240H	ISO 9227 240H
Zulassungen	EMV: CISPR 25 Class 5, ISO 13766 ISO 14982, ISO 7637-2 EN 12895, ECE-R23	EMV: CISPR 25 Class 5, ISO 13766 ISO 14982, ISO 7637-2 EN 12895

ARTIKELNUMMER	BEZEICHNUNG
N988-102B	Canis Go 410 - Flood
N988-101B	Canis Go 410 - Wide Flood
N988-501B	Canis Go 410 - Reverse
N988-103B	Canis Go 420 - Flood
N988-104B	Canis Go 420 - Wide Flood