

## Scheinwerfer

### Scorpius N4402

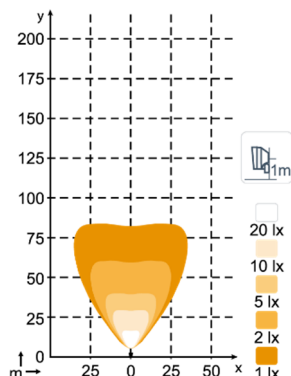
Der Scorpius N4402 Arbeitsscheinwerfer bietet mit einer Lichtausbeute von 4200 lm eine hervorragende Ausleuchtung. Im Vergleich zu seinem Vorgänger verfügt er bei gleichen Abmessungen über ein verbessertes Verhältnis von Lichtausbeute zu Stromverbrauch.

Dieser LED-Arbeitsscheinwerfer zeichnet sich durch eine lange Lebensdauer und hohe Betriebssicherheit bei minimalem Wartungsaufwand aus.

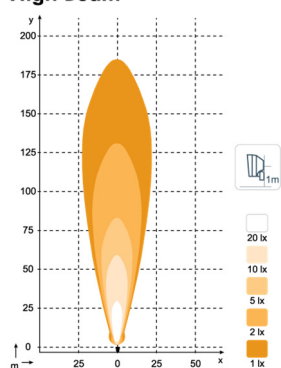
Der Scorpius N4402 ist für raue Bedingungen und eine Vielzahl von Anwendungen geeignet. In den Bereichen Feuerwehr, Kommunalfahrzeuge und Sonderfahrzeugbau kann er universell eingesetzt werden.



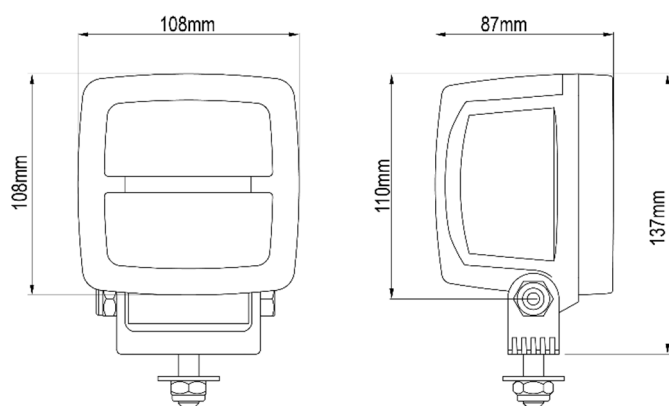
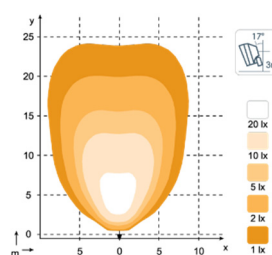
**N4401 QD, N4402 4200lm  
Low Beam**



**N4401 QD, N4402 4200lm  
High Beam**



**N4401 QD, N4402 4200lm  
Wide Flood**



ARTIKELNUMMER	BEZEICHNUNG
N984-145	Scorpius LED N4402 WideFlood
N984-152	Scorpius LED N4402 LoBeam
N984-153	Scorpius LED N4402 HiBeam

#### TECHNISCHE DATEN

Betriebsspannung 12 / 24 VDC (9...32 VDC)

Leistungsaufnahme 50 W

Stromaufnahme 12V: 4,2 A  
24V: 2,1 A

Lichtstrom 4200 lm

Farbtemperatur 5700 K

Schlag- u. Stoßfestigkeit 60 G

Vibrationsresistenz 15,3 grms ; 24-2000 Hz

Montage Einzelschraube M10

Gewicht 1,1 kg

Temperaturbereich -40 °C ... +85 °C

Schutzart IP 68, IP6K9K, SAE J1455

Salznebel ISO 9227 240H

Zulassungen EMV:  
CISPR 25 Class 5, ISO 13766  
ISO 14982, ISO 7637-2