

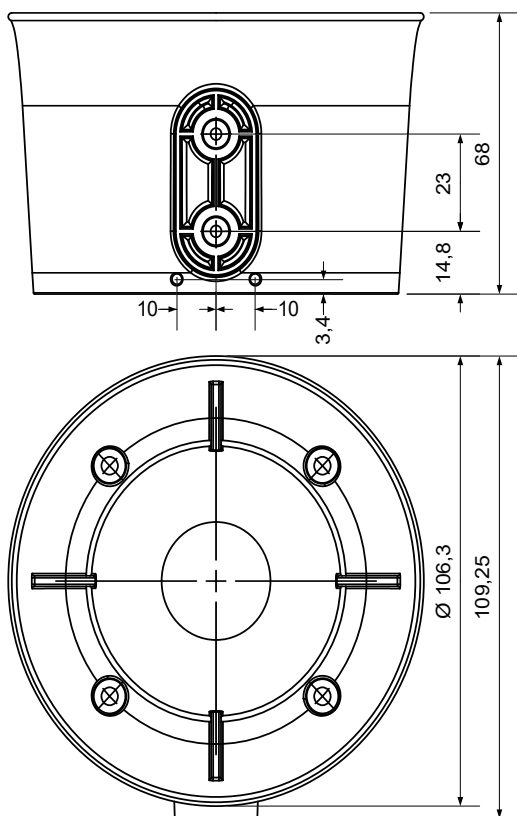
Lautsprecher

K-SR 350

Der kleine Lautsprecher K-SR 350 für den abgesetzten Verbau.

Produkteigenschaften:

- 2 Varianten für 12 V und 24 V
- Kann einzeln aber auch paarweise in Verbindung mit der MS 350 eingesetzt werden
- Kleine Abmessungen
- Universell einbaubar
- Bis zu 121 dB(A)
in Verbindung mit der MS-350 und Verwendung von 2 Lautsprechern



TECHNISCHE DATEN

Impedanz	12V: 4 Ω 24 V: 16 Ω
Belastbarkeit	60 W (Peak 80 W) 120 W mit 2 Lautsprechern
Umgebungstemperatur	-25 ... +60 °C - Lagerung / Transport -40 ... +80 °C
Abmessungen	Ø109,25 x 68,0 mm
Gewicht	ca. 850 g
Schutzklasse	IP 54
Farbe	schwarz
Verwendbar mit	MS-350

ARTIKELNUMMER	BEZEICHNUNG
50308451007	Lautsprecher K-SR 350-4
50308451017	Lautsprecher K-SR 350-16