

## LED-Kennleuchten

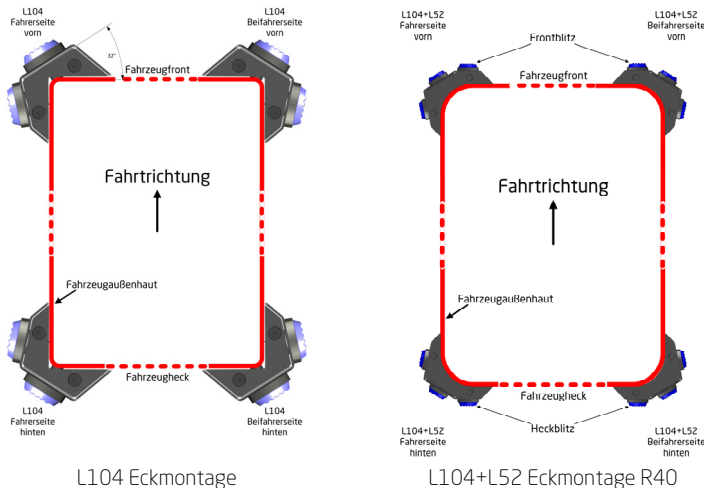
### Halbe Kennleuchte L104

Die Halbe Kennleuchte L104 unterstützt oder ersetzt die Hauptkennleuchte(n) an der Fahrzeugfront und/oder am Fahrzeugheck.

Bei der Version L104+L52 ist ein zusätzlicher Front-/Heckblitz in dem Gehäuse integriert.

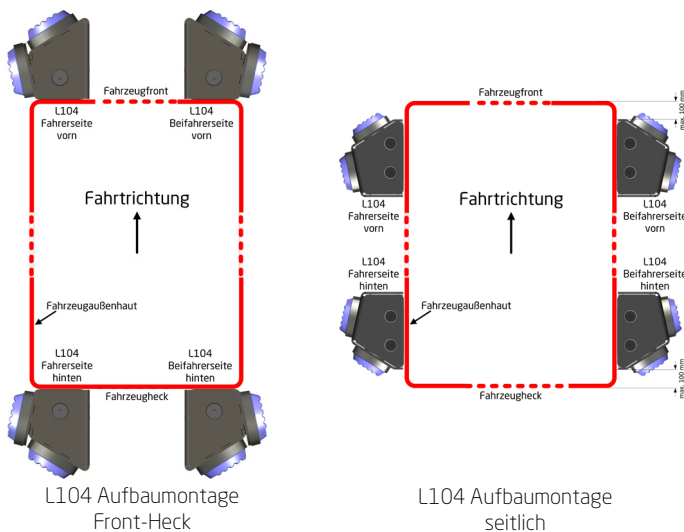
#### Produkteigenschaften:

- 4 verfügbare Varianten
- Auch zur Nachrüstung an bestehenden Fahrzeugen
- 2 oder 4 Module je Fahrzeug möglich
- Auch in Verbindung mit einem Lichtbalken oder integrierten Kennleuchten verwendbar
- Kombinierbar mit dem Kreuzungsblitz®
- Zulassung gem. ECE R65 „HTB 2“



L104 Eckmontage

L104+L52 Eckmontage R40



L104 Aufbaumontage Front-Heck

L104 Aufbaumontage seitlich

#### TECHNISCHE DATEN

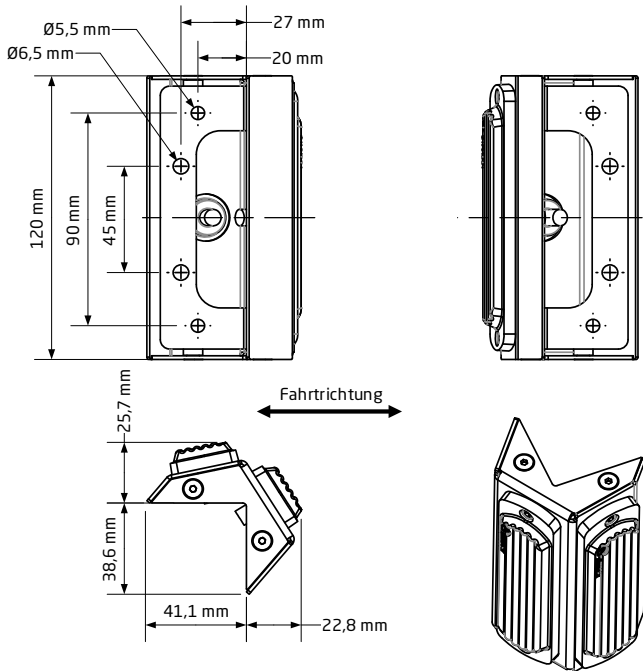
Betriebsspannung	12 / 24 VDC (10 ... 30VDC)
Stromaufnahme	max. 2 A je Modul bei 13,8 VDC max. 1 A je Modul bei 27,6 VDC
LED-Farbe	blau
Linsenfarbe	klar
Anzahl LEDs	12
Lichtstärke	226 cd
Anschlusskabel	2x 2 m
Montage	<ul style="list-style-type: none"> <li>• Eckmontage</li> <li>• Aufbaumontage seitlich</li> <li>• Aufbaumontage Front-Heck</li> </ul>
Abmessungen	<ul style="list-style-type: none"> <li>• Eckmontage 63,9 x 64,3 x 120,0 mm</li> <li>• Aufbau seitlich 57,4 x 43,8 x 118,5 mm</li> <li>• Aufbau Front-Heck 42,0 x 46,0 x 115,0 mm</li> <li>• L104+L52 97,2 x 95,7 x 120,4 mm</li> </ul>
Temperaturbereich	-40°C ... +85°C
Gewicht	ca. 460g
Zulassungen	Licht: E5*65R03/10*0077*00 EMV: E5*10R*05235

ARTIKELNUMMER	BEZEICHNUNG
50138440001	L104 HTB2 Eckmontage
50138440002	L104 HTB2 Aufbaumontage seitlich
50138440003	L104 HTB2 Aufbaumontage Front-Heck
50138440007	L104 HTB2 + L52 X Aufbaum. 3xBU, R40, Front

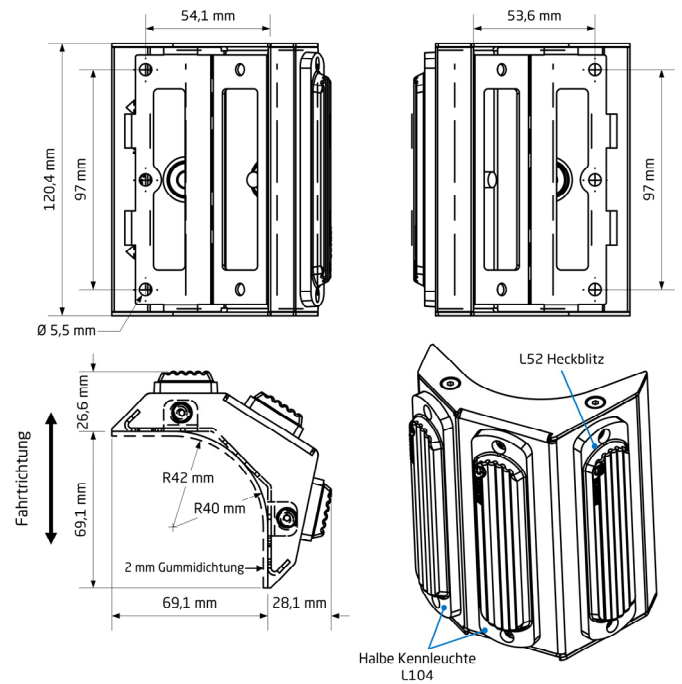
# LED-Kennleuchten

## Halbe Kennleuchte L104

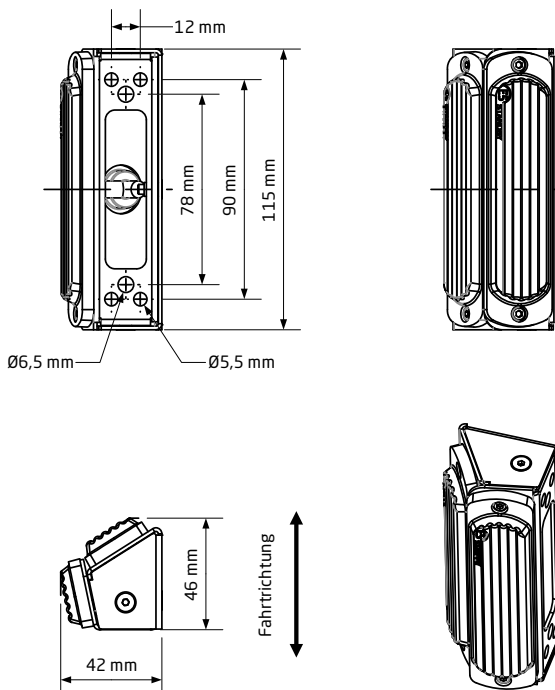
Abmessungen  
L104 - Eckmontage



Abmessungen  
L104 + L52 - Eckmontage



Abmessungen  
L104 - Aufbaumontage Front-Heck



Abmessungen  
L104 - Aufbaumontage seitlich

