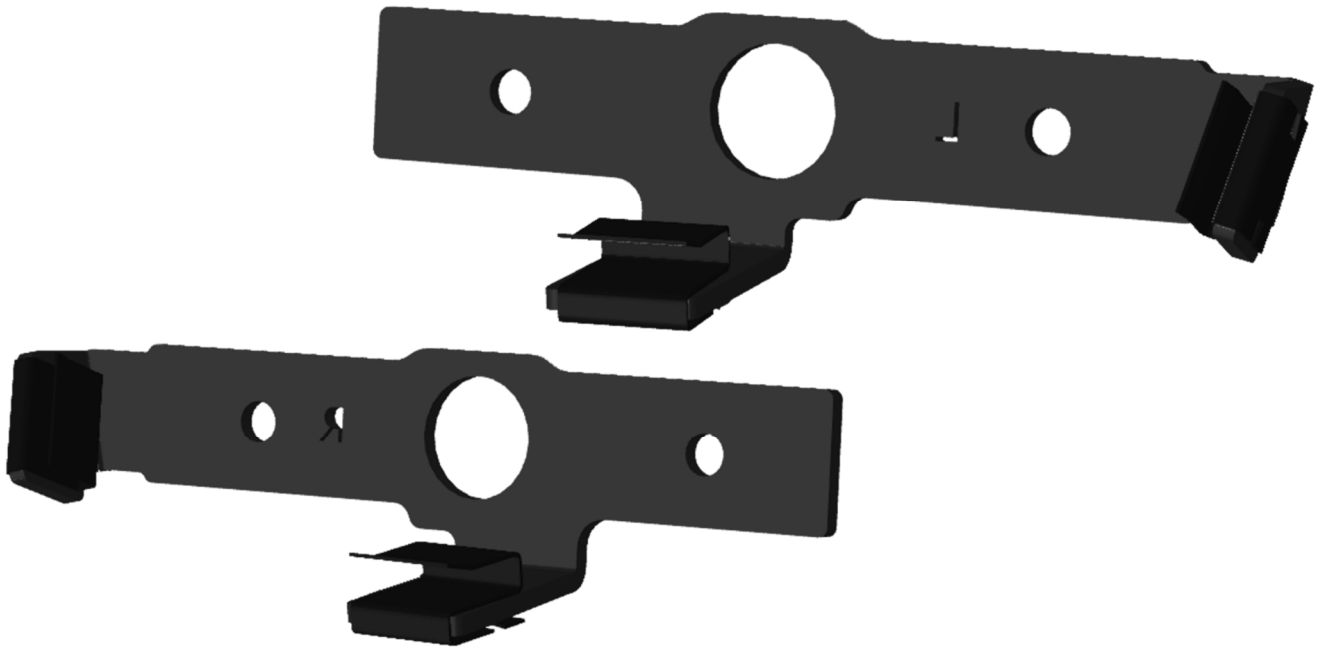


# Montageanleitung

---



Gültig für folgende Anlagen:

**50148400100 - L54, Montagehaltersatz VW Tiguan Comfortline 2021, schwarz**

Dokument: 50148400100980 (A)

Sprache: deutsch

Ausgabedatum: 08/2022

© Standby GmbH, alle Rechte vorbehalten

Bei technischen Fragen wenden Sie sich bitte an Ihren zuständigen Vertriebsmitarbeiter oder an die zentrale Kundenbetreuung

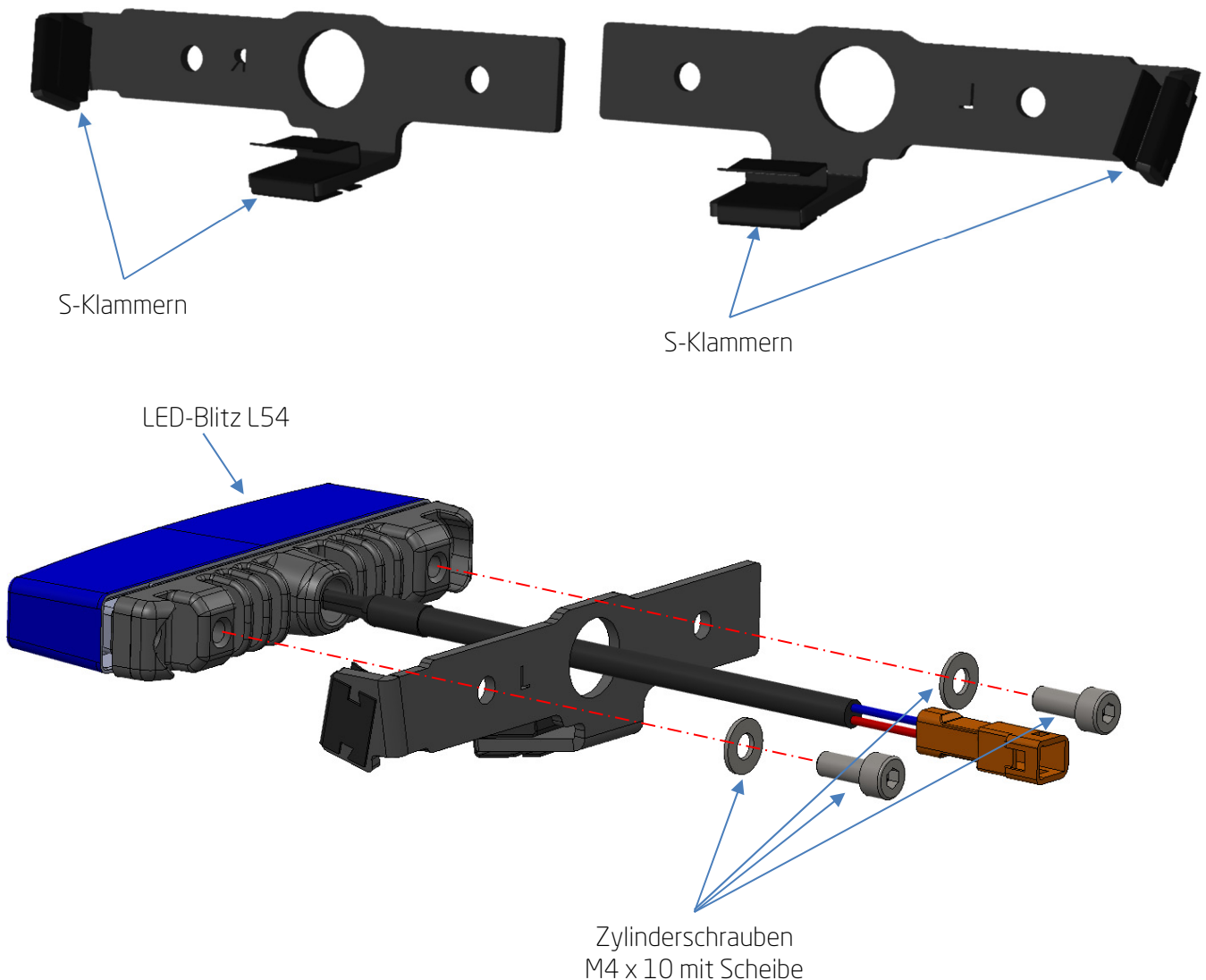
Das Urheberrecht dieses Dokuments bleibt bei der Standby GmbH. Die Dokumentation enthält technische Informationen, die ohne vorherige schriftliche Genehmigung der Standby GmbH weder verändert, kopiert, vervielfältigt, vermietet, ergänzt oder anderweitig verwendet dürfen.

Technische Änderungen vorbehalten.

## Allgemeines / Vorbereitung

Lieferumfang: 1x L54, Montagehalter VW Tiguan Comfortline 2021 - FS (L)  
1x L54, Montagehalter VW Tiguan Comfortline 2021 - BFS (R)  
2x S-Klammer EPF213(vormontiert)  
2x S-Klammer EPF214 (vormontiert)  
4x Zylinder-Schraube M4 x 10  
4x Unterlegscheibe 4,2

Vorbereitung: Montage des L54 Blitzmoduls an den Halter



Das L54 Blitzmodul wie gezeigt vormontieren.  
Die Zylinderschrauben mit einem Drehmoment von 2Nm anziehen.

## Montage

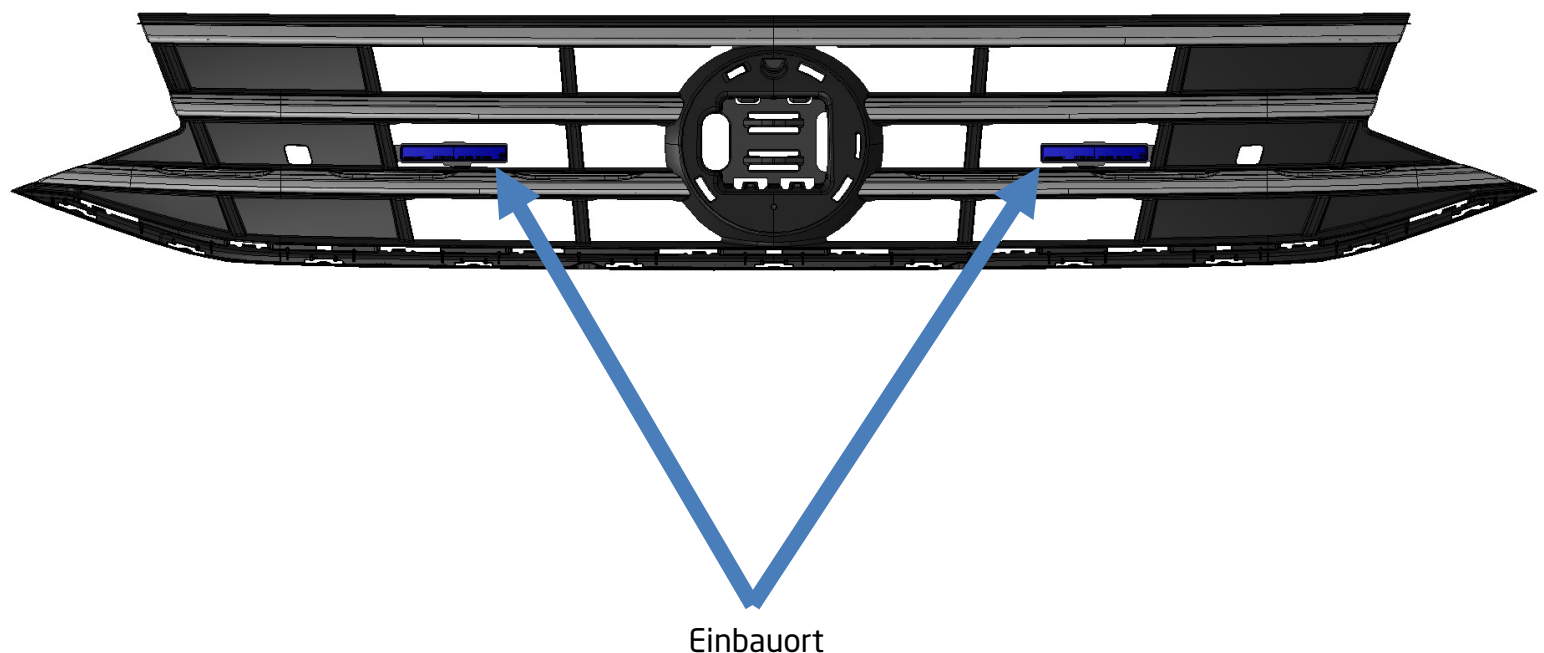
---

Die vorbereiteten Blitzmodule von hinten in die vorgesehenen Kühlergrillrippen bis zum Anschlag aufstecken (ggf. ein geeignetes Werkzeug benutzen). Die Klammern rasten an den Rippen ein und verhindern so ein späteres Lösen.

Die L54 Module werden beim VW Tiguan Comfortline 2021 an der unten gezeigten Position im Kühlergrill eingesetzt (Fahrer und Beifahrerseite symmetrisch).

Die Haltewinkel sind mit „L“ und „R“ gekennzeichnet.

- „L“ = in Fahrtrichtung links
- „R“ = in Fahrtrichtung rechts



Der elektrische Anschluss erfolgt gemäß der Anleitung des L54.

# Montage

