





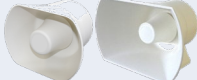

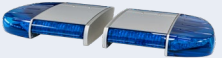

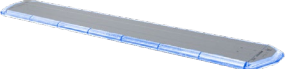









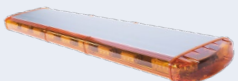










***STANDBY***®

When attention matters.



**Produktkatalog**

# Inhalt

<a href="#">über uns</a>	4		<a href="#">Rückwarnsystem MTD</a>	36	
<a href="#">unser Vertriebsteam für Sie</a>	5		<a href="#">integrierter LED-Blitz L51</a>	37	
<a href="#">wir beraten Sie vor Ort</a>	6	<b>LED-Blitzer - Zulassungsübersicht</b> 38			
<a href="#">Erreichbarkeiten in Dinslaken</a>	7	<b>SONDERSIGNALANLAGEN</b> 39			
<a href="#">Fertigung „Made in Germany“</a>	8		<a href="#">Sirenenverstärker und Steuergerät MS-350</a>	40	
<a href="#">Sie finden uns hier</a>	10		<a href="#">Lautsprecher K-SR 350</a>	43	
<b>LICHTBALKEN</b>	<b>11</b>		<a href="#">Lautsprecher LAD 334 / 335</a>	44	
	<a href="#">Lichtbalken W3</a>	12	<b>WARNLEUCHTEN</b> 45		
	<a href="#">Lichtbalken W3 Split / Split mini</a>	14		<a href="#">Halbe LED-Warnleuchte L104</a>	46
	<a href="#">Lichtbalken LB200</a>	15		<a href="#">Halbe LED-Warnleuchte Kreuzungsblitz®</a>	48
	<a href="#">Lichtbalken Z2</a>	16		<a href="#">Warnleuchte RHODON</a>	51
	<a href="#">Lichtbalken Z2 mini / micro</a>	18		<a href="#">Warnleuchte B2 RHODON max</a>	52
	<a href="#">Lichtbalken VEGA blau</a>	21		<a href="#">Warnleuchte GyroLED M80</a>	53
	<a href="#">Lichtbalken VEGA FX mini mit DIN-Signal</a>	22		<a href="#">Warnleuchte GyroLED M130</a>	54
	<a href="#">Lichtbalken VEGA gelb</a>	23		<a href="#">Warnleuchte GyroLED Klasse 1</a>	55
<b>LED-BLITZER</b>	<b>25</b>		<a href="#">Warnleuchte GyroLED Klasse 1 mit Saugnapf</a>	56	
	<a href="#">LED-Blitzer L54</a>	26		<a href="#">Warnleuchte GyroLED Klasse 1 Batterie</a>	57
	<a href="#">LED-Blitzer L56 2C</a>	28		<a href="#">Warnleuchten Zubehör</a>	58
	<a href="#">LED-Blitzer L88</a>	30			
	<a href="#">LED-Blitzer L52 / L52 2C</a>	32			
	<a href="#">LED-Blitzer L52 Frontscheibenblitz</a>	33			
	<a href="#">Rückwarnsystem RWL 52</a>	35			

# Inhalt

<b>Bedienteile</b>	<b>59</b>				
	<u>Bedienteil BT-H 100</u>	60			
	<u>Bedienteil BT-CH / BT-CH2</u>	61			
	<u>Bedienteil H1 Handy-Button</u>	62			
	<u>Bedienteil Touchpanel T4</u>	63			
	<u>Bedienteil Panel P4</u>	64			
	<u>Bedienteil BT-C 200</u>	65			
	<u>Bedienteil BT-C 121</u>	66			
	<u>Bedienteil BT-220</u>	67			
	<u>Bedienteil BT-210</u>	68			
	<u>Bedienteile BT-2004/2012/2017</u>	69			
<b>Scheinwerfer und Umfeld-Beleuchtung</b>	<b>71</b>				
	<u>Suchscheinwerfer ASWmove</u>	72			
	<u>Scheinwerfer HALO 31 LED 40"</u>	73			
	<u>Scheinwerfer HALO 9/15/24 LED SPOT</u>	74			
	<u>Scheinwerfer VL Square</u>	75			
	<u>Scheinwerfer VL Compact 3</u>	76			
				<u>Scheinwerfer Mirage</u>	78
				<u>Scheinwerfer SCORPIUS Go 410/420</u>	79
				<u>Scheinwerfer SCORPIUS PRO 445</u>	80
				<u>Scheinwerfer PICTOR N7301</u>	81
				<u>Scheinwerfer PICTOR 620</u>	82
				<u>Scheinwerfer L52 HHS</u>	83
				<u>Umfeldleuchte SL209</u>	84
				<u>Umfeldleuchte F-25S</u>	85
				<u>Umfeldleuchte L98</u>	86
			<b>ZUBEHÖR</b>		87
				<u>Mikrofon MIK450A</u>	88
				<u>Mikrofon TM110RS</u>	88
				<u>Multi-Signal-Geber MSG</u>	91
				<u>Dashboard-Display DD-100</u>	94
			<b>Sicherheit am Flughafen</b>		95
			<b>Die Standby Gruppe</b>		99

**Quellenangabe für verwendete Bilder und verlinkte Videos:**

1. MOVIADLED - Nico Kessen - [www.moviadled.de](http://www.moviadled.de)
2. MAKOBEN - [www.makoben.de](http://www.makoben.de)

# über uns

---



## **Standby - Sondersignaltechnik „Made in Germany“**

Wir entwickeln, fertigen und vertreiben Alarm- und Warnequipment für Einsatz-, Arbeits- und Spezialfahrzeuge. Damit Einsatzkräfte sicher an Ihr Ziel kommen, geben wir jeden Tag unser Bestes. Standby unterstützt Sie mit einzigartiger und innovativer Sondersignaltechnik, die vor allem für eins sorgt: gesehen und gehört zu werden! Die volldigitale und modular erweiterbare Software lässt sich individuell auf Ihre Anforderungen konfigurieren und ist außerdem über einen einzigartigen Fernwartungsservice erreichbar. Das bedeutet Updates, Fehlerfindungen und Konfigurationen können ohne Anwesenheit eines Technikers durchgeführt werden, was eine deutliche Zeit- und Geldersparnis bedeutet. Reduzieren Sie das Unfallrisiko und die Ausfallzeiten von Fahrzeugen und Mannschaft mit der passenden Sondersignaltechnik von Standby und profitieren Sie auch von unserer eigenen Produktion mit Zentrallager und schneller Ersatzteilversorgung.

Standby beschäftigt derzeit rund 170 Mitarbeiter in fünf Ländern Europas. Unsere Mitarbeiter sind Experten in den Bereichen Forschung und Entwicklung, Fertigung, Versand und Logistik sowie Technischer Support und Vertrieb. Damit garantieren wir den besten Support und herausragenden Service für unsere Kunden in ganz Europa.

Wir arbeiten stetig daran, uns und unsere Produkte zu verbessern. Im Fokus dieser Entwicklungen steht dabei vor allem die Sicherheit durch bessere Wahrnehmbarkeit von Einsatzfahrzeugen auf Einsatzfahrten. Außerdem setzen wir auf einen einfachen Einbau unserer Technik und auf eine einfache und auf den Fahrer abgestimmte Bedienphilosophie unserer Sondersignalanlagen.

Was uns auszeichnet ist die Möglichkeit Fehler zu lokalisieren, sowie Updates und Konfigurationen per Fernwartung durchführen zu können. Diese schnelle Fehlererkennung und Behebung in Verbindung mit unserem Zentrallager führt zu einer deutlichen Reduzierung von Ausfallzeiten bei Einsatzfahrzeugen.

**Standby ist Ihr verlässlicher Partner für alle BOS, darunter Feuerwehren, Rettungsdienste, Polizei sowie alle Aufbauhersteller.**

Besuchen Sie uns gerne an unserem neuen Produktionsstandort in Dinslaken.

**Standby GmbH**  
Hünxer Straße 330  
D 46537 Dinslaken  
Germany

Telefon: +49 2064 - 60197 0  
Telefax: +49 2064 - 60197 99  
E-Mail: [info-de@standbygroup.com](mailto:info-de@standbygroup.com)  
Internet: [standbygroup.com/de](http://standbygroup.com/de)

---

**[standbygroup.com/de](http://standbygroup.com/de)**

Hünxer Straße 330 • D-46537 Dinslaken • Tel.: +49 2064 - 60197-0 • E-Mail: [info-de@standbygroup.com](mailto:info-de@standbygroup.com)

# unser Vertriebsteam für Sie

## Gebiet NORD

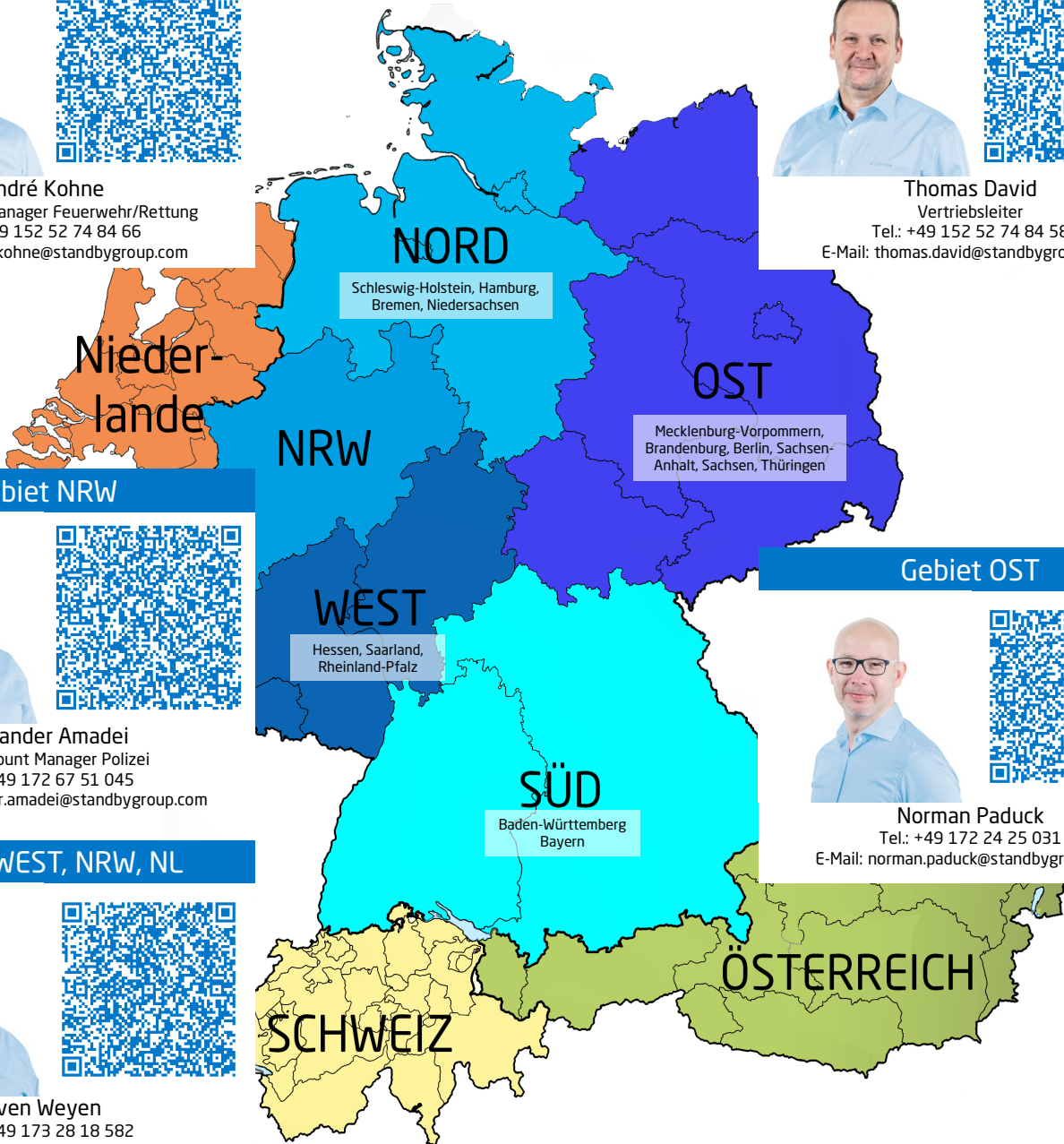


**André Kohne**  
Key-Account Manager Feuerwehr/Rettung  
Tel.: +49 152 52 74 84 66  
E-Mail: andre.kohne@standbygroup.com

## Gebiet OST / PL



**Thomas David**  
Vertriebsleiter  
Tel.: +49 152 52 74 84 58  
E-Mail: thomas.david@standbygroup.com



## Gebiet NRW



**Alexander Amadei**  
Key-Account Manager Polizei  
Tel.: +49 172 67 51 045  
E-Mail: alexander.amadei@standbygroup.com

## Gebiet OST



**Norman Paduck**  
Tel.: +49 172 24 25 031  
E-Mail: norman.paduck@standbygroup.com

## Gebiet WEST, NRW, NL



**Sven Weyen**  
Tel.: +49 173 28 18 582  
E-Mail: sven.weyen@standbygroup.com

## Gebiet SÜDWEST



**Marcel Isaakson**  
Tel.: +49 1743 121 737  
E-Mail: marcel.isaakson@standbygroup.com

## Gebiet SÜD / CH



**Andreas Bachsleitner**  
Tel.: +49 162 217 13 96  
E-Mail: andreas.bachsleitner@standbygroup.com

## Gebiet SÜD / AT / SI / HU



**Daniel Schmitzer**  
Tel.: +49 172 24 10 979  
E-Mail: daniel.schmitzer@standbygroup.com

## wir beraten Sie vor Ort

Gerne kommen wir Sie mit unserem Showcar / Showtrailer besuchen.  
Durch eine kompetente Beratung, direkt bei Ihnen vor Ort, unterstützen wir Sie bei der Planung und Umsetzung Ihrer speziellen Lösungen und Aufbaumöglichkeiten.  
Sie möchten Ihre Mitarbeiter produkttechnisch oder zulassungstechnisch schulen?  
Auch hierbei unterstützen Sie wir gerne.



**SHOWCAR**



**SHOWTRAILER**



**SHOWPAVILION**

## Erreichbarkeiten in Dinslaken

---



### Allgemeines

E-Mail: **info-de@standbygroup.com**

Telefon: **+49 2064 60197-0**



### Bestellungen

E-Mail: **order-de@standbygroup.com**

Telefon: **+49 2064 60197-20**



### Service / Support

E-Mail: **service-de@standbygroup.com**

Telefon: **+49 2064 60197-80**



**Markus Schulte**  
Leiter Vertriebsinnendienst



**Klaus Pfiffer**  
Technischer Support,  
After Sales Service, Marketing



**Jennifer Denda**  
Vertriebsinnendienst



**Isabela de Mello**  
Vertriebsinnendienst



**Marc Petri**  
Vertriebsinnendienst



**Frederico Andrade**  
Vertriebsinnendienst

# Fertigung „Made in Germany“

Standby setzt auf eine flexible, kundenorientierte Fertigung am Standort in Dinslaken.

„Made in Germany“ ist unser Programm.

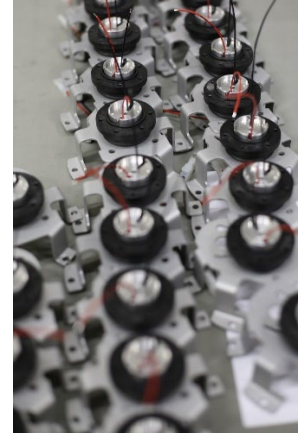
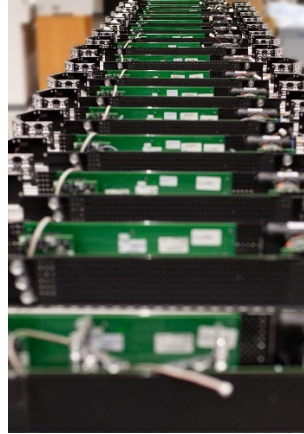
Individuelle Kundenanfertigung, sowie die projektbezogene Serienfertigung findet in modernen, flexiblen Fertigungsstraßen statt, so dass jederzeit die Qualität sichergestellt werden kann und kurzfristige Anpassungen stattfinden können.

Seit 2020 ist die Standby GmbH ISO 14001:2015 zertifiziert; Umweltschutz und Nachhaltigkeit stehen bei uns immer im Fokus!

Die Standby GmbH ist ISO 9001:2015 zertifiziert und wendet Verfahren zur Kontrolle der Produktkonformität entsprechend den Anforderungen der StVZO §22, der EG-Richtlinie 27/245/EWG, sowie der UN-Regelung Nr. 10 und Nr. 65 an.

Schulungen, Unterweisungen, sowie Fort- und Weiterbildungen unserer Mitarbeiter tragen weiterhin zu einer gleichbleibenden Qualität bei.

Unsere Entwicklung im Hause arbeitet stätig an neuen innovativen Lösungen, um unsere Produkte immer auf dem aktuellsten Stand der Technik zu halten und Ihnen die Anwendung so intuitiv und einfach wie möglich zu gestalten.







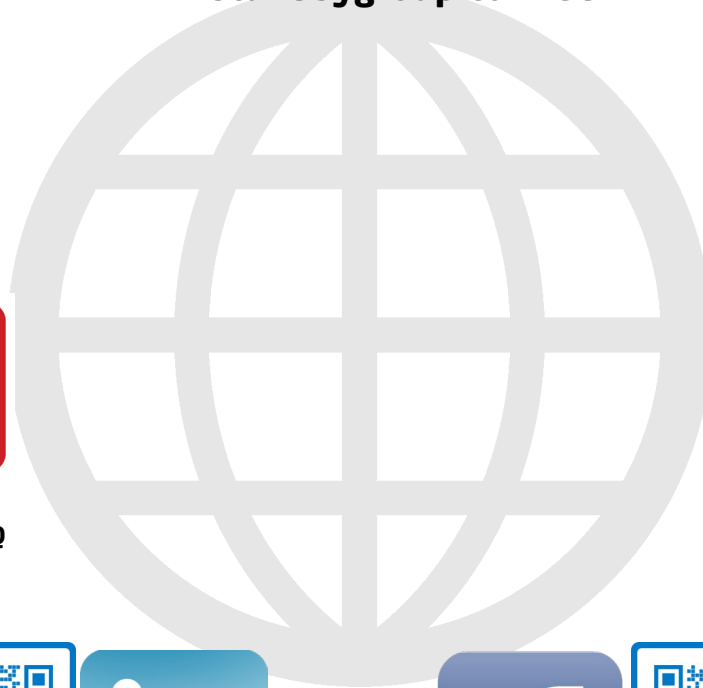
Lichtbalken W3, Kreuzungsblitz® bestehend aus 4x L88 + 2x L54

## Sie finden uns hier

---



[www.standbygroup.com/de](http://www.standbygroup.com/de)



[www.youtube.com/channel/UC6UtyMtOyuEfybLpdUs5DhQ](http://www.youtube.com/channel/UC6UtyMtOyuEfybLpdUs5DhQ)



[www.instagram.com/standby\\_gmbh/](http://www.instagram.com/standby_gmbh/)



[www.linkedin.com/company/standby-gmbh/](http://www.linkedin.com/company/standby-gmbh/)



[www.facebook.com/standbygmbh/](http://www.facebook.com/standbygmbh/)

## Wir freuen uns auf Ihren Besuch

---

[standbygroup.com/de](http://standbygroup.com/de)

Hünxer Straße 330 • D-46537 Dinslaken • Tel.: +49 2064 - 60197-0 • E-Mail: info-de@standbygroup.com

**STANDBY®**

When attention matters.



**Lichtbalken**

# Lichtbalken W3



Der Lichtbalken W3 wird grundsätzlich nach Ihren Wünschen bei uns in Dinslaken in Handarbeit hergestellt und programmiert.

## Produkteigenschaften:

- **Aerodynamisches Design mit dem geringsten Luftwiderstand (cw-Wert), dadurch extrem geringer Geräuschpegel**
- **Hauptwarnleuchte in verschiedenen Blitzmodi**
- **STVO-zugelassene Blinker nach vorn und/oder nach hinten**
- **Rückwarnsysteme in verschiedensten Ausführungen**
- **Hochleistungsfrontblitz**
- **Standardmäßig seitliche Alley Lights, Abstrahlung 0° zur Hausnummersuche und 15° nach unten zur Nahfeldausleuchtung**
- **Anstelle der Alley Lights kann ein Kommandolicht in rot oder grün verbaut werden.**
- **Arbeitscheinwerfer nach vorn und/oder nach hinten. Die Helligkeit und die Form der Linsen können nach Kundenwunsch konfiguriert werden.**
- **LED Kommandolicht**
- **Lichtsensoren für automatische Tag/Nacht-Schaltung**
- **„Flasher Rot“ zur Unterstützung des Anhalte-Vorgangs bei der Polizei**
- **Blaulichterweiterung vorn und hinten**
- **zusätzliche gelbe Rundumwarnleuchte**
- **Charge Light zur Anzeige, dass das Fahrzeug an der Ladestation angeschlossen ist**
- **Aufnahme von Martin-Schallstrahlern auf dem Dach**
- **Sprachlautsprecher an der Balkenunterseite**

Bei der Gestaltung der Software bieten wir Ihnen ebenfalls zahlreiche Möglichkeiten:

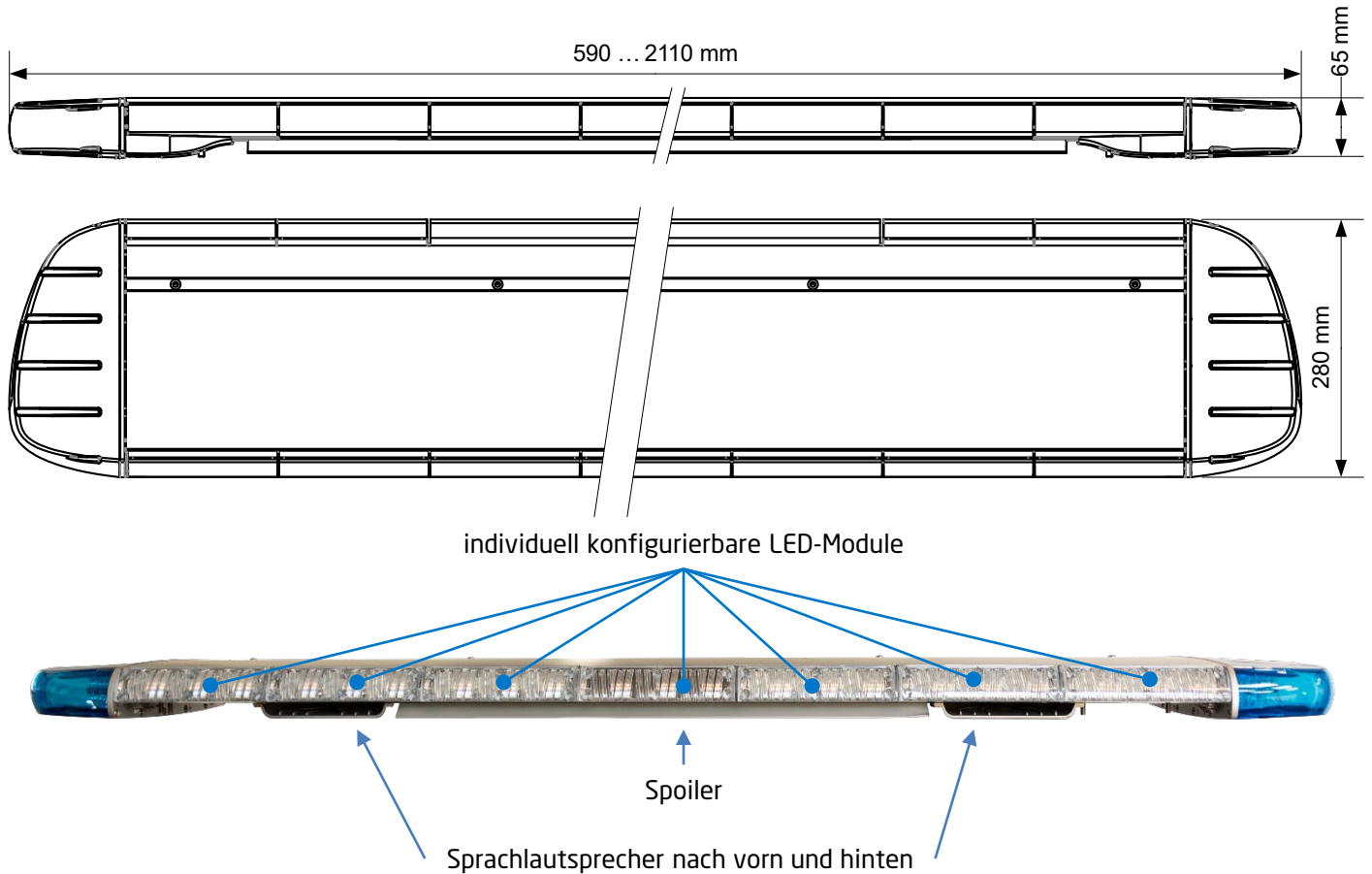
- **Ansteuerung über unser Bus-System, SB-eigener Bus, CANOpen (CiA447), inomatic, EDSC oder auch parallel**
- **Gestaltung des Blitzmusters**
- **Nachtabenkung im Drehlichtmodus**
- **persönliche Konfiguration der Funktionsabläufe und der Prioritäten**
- **Kolonnenschaltung**
- **und vieles mehr**

## Produktvideos



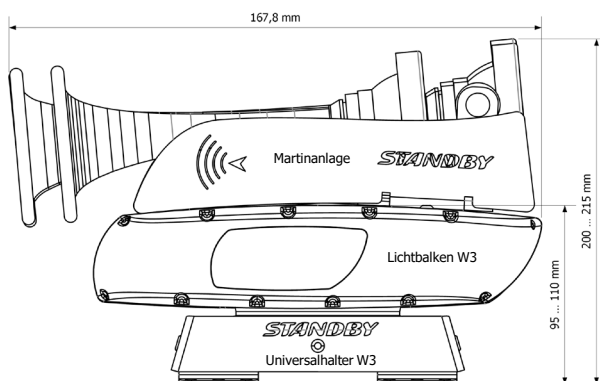
TECHNISCHE DATEN	
Betriebsspannung	12/24 VDC (9 ... 14,4 / 21,6 ... 30 VDC)
Stromaufnahme	max. 15 A (Spitzen von 30 A während < 50 ms)
LED-Farbe (Eckmodule)	blau, gelb, blau/gelb, rot
Farbhäuben (Eckmodule)	klar, blau
LED-Farbe (Mittelteilmodule)	blau, blau/gelb, blau/weiß, blau/grün, blau/rot, gelb, gelb/weiß, gelb/rot, rot, weiß
Linsenfarbe (Mittelteilmodule)	klar, blau, mit/ohne Spotoptik
Lichtwerte	nur Eck-Module: 300 cd mit Erweiterung v+h: 220 cd je Modul, max. 5 Module je Richtung möglich (max. 1.400 cd)
Sonderfunktionen	gelb außen: Fahrtrichtungsanzeiger und Warnblinker rot vorn: „Flasher Rot“ für Polizei rot hinten: Brems- und Positionslight
Alley-Lights	seitlich links und rechts, 15° nach vorn gedreht
Anschlusskabel	4,5 m
Verfügbare Längen	590, 930, 1100, 1270, 1440, 1600, 1770, 1940, 2110 mm
Höhe	Eckmodul: 65 mm Mittelteil: 47 mm
Tiefe	280 mm
Zulassungen	Licht gem. ECE R65 Klasse 2, EMV gem. ECE R10

# Lichtbalken W3



Folgende Funktionen sind u.a. wählbar:

- **Blaulichterweiterung**
- **Rückwarnsystem**
- **Fahrtrichtungsanzeiger und Warnblinker**
- **Positions- und Bremsleuchten**
- **Scheinwerfer nach vorn, hinten (seitlich serienmäßig)**
- **„Flasher Rot“ zur Unterstützung des Anhalte-Vorgangs bei der Polizei**
- **Kommandolicht zur Kenntlichmachung der Einsatzleitung**
- **„Externe“ Scheinwerfer können auf dem Dachprofil montiert und über das Mainboard des Lichtbalkens angesteuert werden**



Aufgrund unterschiedlicher Dachwölbungen und Montagepunkten kann es zu Abweichungen kommen !



Modultauch vor Ort



Halterung für Martinhörner (optional)

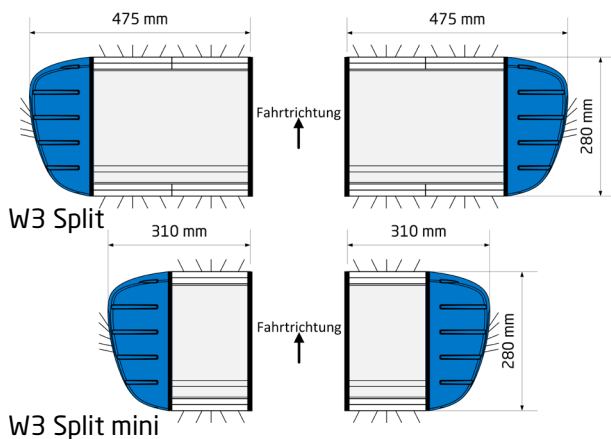
# Lichtbalken W3 Split / Split mini

Der Lichtbalken W3 Split Bar wird grundsätzlich nach Ihren Wünschen bei uns in Dinslaken in Handarbeit hergestellt und programmiert.

Gerade für Großfahrzeuge, wie Leiterwagen, wo im mittleren Dachbereich kein Lichtbalken eingesetzt werden kann, ist dieser Balkentyp geeignet. Das Steuergerät wird bei dieser Variante im Fahrzeug verbaut.

## Produkteigenschaften:

- Hauptwarnleuchte in verschiedenen Blitzmodi
- STVO-zugelassene Blinker nach vorn und/oder nach hinten
- Hochleistungsfrontblitz
- Standardmäßige seitliche Arbeitsscheinwerfer
- Arbeitsscheinwerfer nach vorn und/oder nach hinten. Die Helligkeit und die Form der Linsen können nach Kundenwunsch konfiguriert werden.
- LED Kommandolicht
- Lichtsensor für automatische Tag/Nacht-Schaltung
- „Flasher Rot“ zur Unterstützung des Anhaltevorgangs bei der Polizei
- Blaulichterweiterung
- Zusätzliche gelbe Rundumwarnleuchte
- Charge-Light



## TECHNISCHE DATEN

Betriebsspannung	12/24 VDC (9 ... 14,4 / 21,6 ... 30 VDC)
Stromaufnahme	max. 15 A (Spitzen von 30 A während < 50 ms)
LED-Farbe (Eckmodule)	blau, gelb, blau/gelb, rot
Farbhauben (Eckmodule)	klar, blau
LED-Farbe (Mittelteilmodule)	blau, blau/gelb, blau/weiß, blau/grün, blau/rot, gelb, gelb/weiß, gelb/rot, rot, weiß
Linsenfarbe (Mittelteilmodule)	klar, blau, mit/ohne Spotoptik
Sonderfunktionen	gelb außen: Fahrtrichtungsanzeiger und Warnblinker rot vorn: „Flasher Rot“ für Polizei rot hinten: Brems- und Positionslicht
Alley-Lights	seitlich links und rechts, 15° nach vorn gedreht
Anschlusskabel	4,5 m
Höhe	Eckmodul: 65 mm Mittelteil: 47 mm
Breite x Tiefe	2x 475 x 280 mm
Zulassungen	Licht gem. ECE R65 Klasse 2, EMV gem. ECE R10

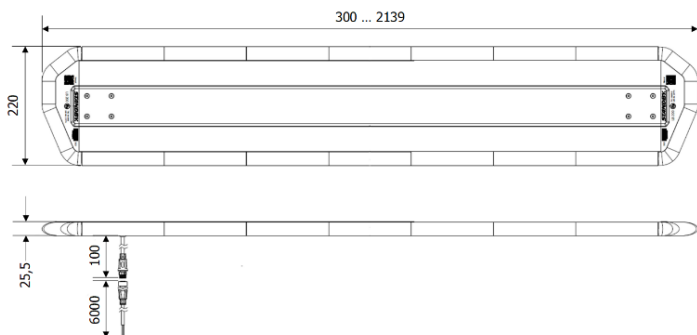
# Lichtbalken LB200

Unser schlankester Lichtbalken mit nur 25 mm Höhe ist die perfekte Lösung in Bezug auf die Aufbauhöhe und das Gewicht des Lichtbalkens. Der LB200 bietet Ihnen dank der einfachen Steckverbindung eine kinderleichte Montage und Handhabung; egal ob in blau oder gelb.

Mit verschiedenen Längen und 10 verschiedenen Blitzmodi, einschließlich Tag-/Nachtumschaltung und Cruise-Light-Funktion, passt dieser Lichtbalken perfekt zu Ihren Anforderungen und Ihrem Fahrzeug.

## Produkteigenschaften:

- **Schlankes Design mit 25 mm Höhe (ohne Montagehalter)**
- **Verfügbar als komplett blauer oder gelber Balken**
- **Mühele Montage dank simpler Steckverbindung**
- **Verschiedene Längen:**  
**300 bis 2139 mm in 153 mm - Schritten**
- **10 verschiedene Blitzmodi; Einfach-, Doppel-, Dreifach- und Vierfachblitz, ICAO**
- **Einfach- und Dreifachblitz, sowohl synchron als auch alternierend, zugelassen nach ECE R65 Klasse 2, ECE R10 sowie CISPR 25 Klasse 3**
- **Tag-/Nachtumschaltung**
- **Cruise-Light-Funktion**
- **Mini-Variante auch mit magnetischer Befestigung und Zigarettenanzünder-Stecker**



## TECHNISCHE DATEN

Betriebsspannung	12/24 VDC (10 ... 30 VDC)
Stromaufnahme	3 - 10 A, je nach Balkenlänge
LED-Farbe	blau, gelb
Farbhauben	klar
Blitzmuster	Dreifachblitz, alternierend oder synchron
Montage	Festmontage, Magnet-Montage
Schutzklasse	IP67
Gewicht	ca. 7 kg/m
Anschlusskabel	3 m (Magnetversion) 6 m (Festmontage-Version)
Verfügbare Längen	blau: 300, 1067, 1220, 1373, 1527 mm gelb: 300, 454, 607, 914, 1067, 1220, 1373, 1527, 1833 mm
Höhe	25,5 mm (ohne Montagehalter)
Tiefe	220 mm
Zulassungen	ECE R10, CISPR 25 Klasse 3 ECE R65 Klasse 2

ARTIKELNUMMER	BEZEICHNUNG
506584031001	LB200 - 300mm, blau, 1 Modul, Magnet
506584031002	LB200 - 300mm, blau, 1 Modul
506584111001	LB200 - 1067mm, blau, 6 Module
506584121001	LB200 - 1220mm, blau, 7 Module
506584141001	LB200 - 1373mm, blau, 8 Module
506584151001	LB200 - 1527mm, blau, 9 Module
506584032001	LB200 - 300mm, gelb, 1 Modul, Magnet
506584032002	LB200 - 300mm, gelb, 1 Modul
506584052001	LB200 - 454mm, gelb, 2 Module
506584062001	LB200 - 607mm, gelb, 3 Module
506584092001	LB200 - 914mm, gelb, 5 Module
506584112001	LB200 - 1067mm, gelb, 6 Module
506584122001	LB200 - 1220mm, gelb, 7 Module
506584142001	LB200 - 1373mm, gelb, 8 Module
506584152001	LB200 - 1527mm, gelb, 9 Module
506584182001	LB200 - 1833mm, gelb, 11 Module
50658400050	LB200 1 Modul Haltewinkel; Satz
50658400030	LB200 2 bis 11 Module; Universalhaltersatz



SCAN ME

Produktvideo

# Lichtbalken Z2



Der Z2 wird grundsätzlich nach Ihren Wünschen bei uns in Dinslaken in Handarbeit hergestellt und programmiert.

## Produkteigenschaften:

- Hauptwarnleuchte Standard
- Hauptwarnleuchte mit bis zu 1300 cd nach vorn und hinten
- Blinker nach vorn und/oder nach hinten, die hinteren Blinker-Module können parallel auch als Rückwarnsystem genutzt werden
- Rückwarnsysteme in verschiedensten Ausführungen
- Hochleistungsfrontblitz
- seitliche Arbeitsscheinwerfer in verschiedenen Formen und Ausrichtungen
- Arbeitsscheinwerfer nach vorn und/oder nach hinten. Die Helligkeit und die Form der Linsen können nach Kundenwunsch konfiguriert werden.
- LED-Vollmatrixdisplays nach vorn und/oder nach hinten
- LED Kommandolicht
- Lichtsensor
- Infrarotmodul (Hubschraubererkennung)
- „Flasher Rot“ zur Unterstützung des Anhaltevorgangs bei der Polizei
- Blaulichterweiterung
- zusätzliche gelbe Rundumwarnleuchte
- Aufnahme für zusätzliche Aufsteckwarnleuchte
- Charge-Light
- Aufnahme der Martinhörner auf dem Dach des Z2s
- Verbau eines Martinkompressors im Z2 (optional)
- Sprachdurchsagen
- Signalabstrahlung aller gängigen Signale (D, NL, S, F, A, CH, I) sowie US-amerikanische Signale (PEAK, YELP, WAIL, HI-LO, AIRHORN)
- Freie Farbwahl bei dem Gehäuse
- und vieles mehr





# Lichtbalken Z2

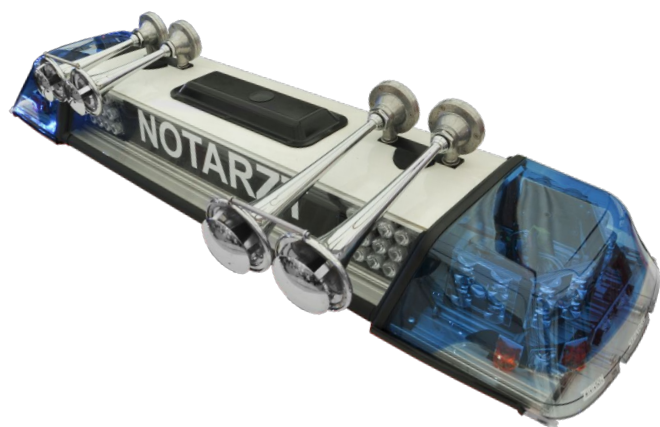


von 950 mm bis 2100 mm

Bei der Gestaltung der Software bieten wir Ihnen ebenfalls zahlreiche Möglichkeiten:

- Ansteuerung über unser Bus-System, CIA-447, Fire-CAN, Inomatic, EDSC oder auch parallel
- Gestaltung des Blitzmusters
- Nachtabenkung im Drehlichtmodus
- persönliche Konfiguration der Funktionsabläufe und der Prioritäten
- Kolonnenschaltung
- Konfiguration der Texte
- und vieles mehr

Sprechen Sie uns an, wir beraten Sie gerne.



## TECHNISCHE DATEN

Betriebsspannung	12/24 VDC (9 ... 16 / 21,6 ... 32 VDC)	
verfügbare Haubenfarben	- oberer Bereich blau, gelb, rot - unterer Bereich blau, gelb, klar	
Gewicht	10 kg (950 mm nur Licht) 17 kg (1370mm Volllausstattung)	
Lichtwerte (für Z2 blau)	Hauptwarnleuchte:	bis 300 cd
	mit Spotdiode (v+h):	1.300 cd
	mit Blaulichterweiterung (v+h):	930 cd
Temperaturbereich	- Im Betrieb -40 °C ... +70 °C - Lagerung/Transport -40 °C ... +80 °C	
Schutzklasse	IP 55	
Abmessungen (h x t, Länge je nach Variante)	127 x 346 mm	
Länge	Stufenlos von 950 bis 2100 mm	
Standardlängen	950, 1020, 1080, 1150, 1220, 1370, 1550, 1900, 2100 mm	
Zulassungen	- LED-Modul blau E1 002678 (Licht) - LED-Modul gelb E1 003104 (Licht) - Blinkermodul vorn E1 013122 (Licht) - Blinkermodul hinten E1 013123 (Licht) - MS-350 VAW 25042 (Akustik) E1 034705 (EMV)	

Produktvideos

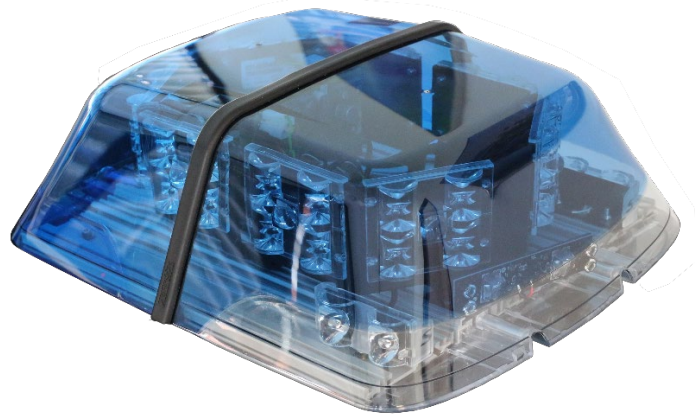


# Lichtbalken Z2 mini / micro

Der Z2 mini / micro ist für den Einsatz auf Großfahrzeugen konzipiert und kann auf den Ecken des Fahrzeuges oder im Mittelbereich aufgebaut werden. Er wird nach Ihren Wünschen gefertigt und programmiert.

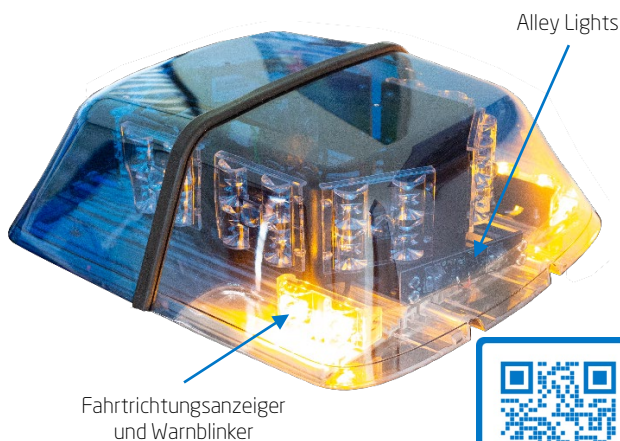
## Produkteigenschaften:

- Hauptwarnleuchte mit bis zu 1300 cd nach vorn und hinten (mini)
- Mit 16 (micro) oder 32 (mini) Hochleistungs-LEDs
- Blinker nach vorn und/oder nach hinten, die hinteren Blinker-Module können parallel auch als Rückwarnsystem genutzt werden
- seitliche Arbeitsscheinwerfer in verschiedenen Formen und Ausrichtungen
- LED Kommandolicht
- Lichtsensor
- Infrarotmodul (Hubschrauberauffindbeleuchtung)
- Charge-Light
- Und vieles mehr



Bei der Gestaltung der Software bieten wir Ihnen folgende Möglichkeiten:

- Ansteuerung über unser Bussystem, CAN-Open, Fire-CAN, Inomatic, EDSC oder auch parallel
- Gestaltung des Blitzmusters
- Nachtabsenkung im Drehlichtmodus
- Kolonnenschaltung
- Und vieles mehr

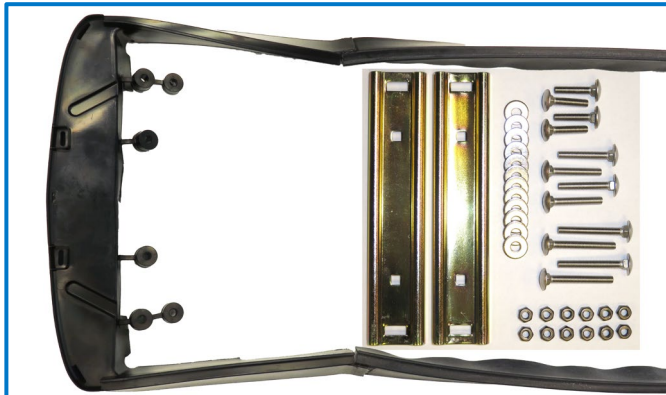


Produktvideo

SCAN ME

TECHNISCHE DATEN	Z2 mini	Z2 micro
Nennspannung	12 / 24 VDC (10,8 ... 14,4 / 21,6 ... 28,8 VDC)	
Stromaufnahme		
- Blaulicht	8 A	4 A
- Alley Lights		
- Fahrtrichtungsanzeiger		
Anzahl LEDs (Blaulicht)	32	16
Abmessungen	413 x 346 x 127 mm	
Umgebungstemperatur		
- Im Betrieb	-25°C ... +70°C	
- Lagerung/Transport	-40°C ... +80°C	
Optionale Zusatzkomponenten	Fahrtrichtungsanzeiger, Warnblinker, Alley Lights	
Zulassungen:	E1 002678 (Licht, blau) E1 013122 (Licht, Blinker vorn) E1 013123 (Licht, Blinker hinten) ~~~ W 25042 (Akustik) E1 034705 (EMV)	

## Zubehör Montagesätze Z2



ARTIKELNUMMER	BEZEICHNUNG
50228400416	Gummiunterlage für Z2 95
50228400415	Gummiunterlage für Z2 100
50228400414	Gummiunterlage für Z2 110
50228400413	Gummiunterlage für Z2 115
50228400412	Gummiunterlage für Z2 120
50228400411	Gummiunterlage für Z2 140
50228400421	Gummiunterlage für Z2 155
50228400424	Gummiunterlage für Z2 190

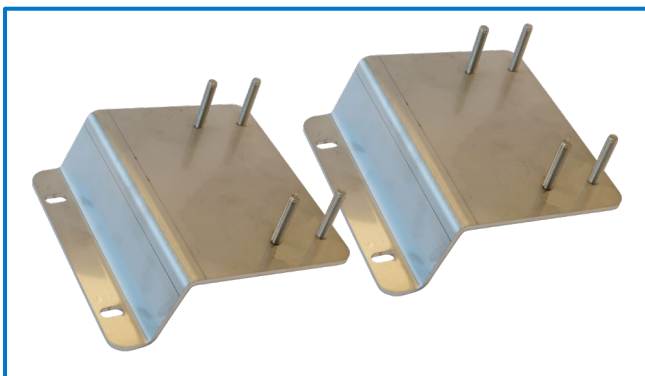
Gummiunterlage mit Universalmontagesatz für Z2



Universalhalter Z2 Satz (PN: 50228400020)



Halter Z2 IVECO Daily Satz (PN: 50228400010)



Montagesatz, Z2 140, MB Vito/Sprinter (PN: 50238430103)



Satz Haltewinkel Z2 VW T6.1 (PN: 50218400010)



Lichtbalken W3, Kreuzungsblitz® bestehend aus 4x L88 + 2x L54, Frontblitz 2x L54

# Lichtbalken VEGA blau

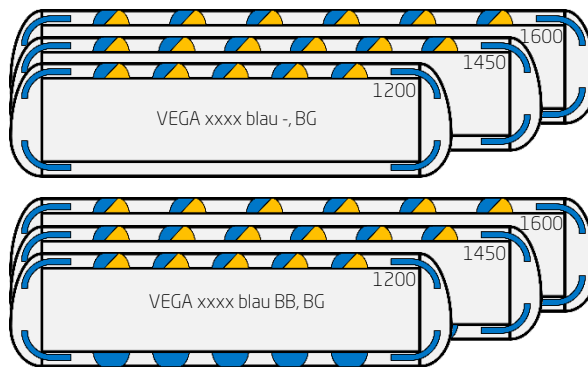
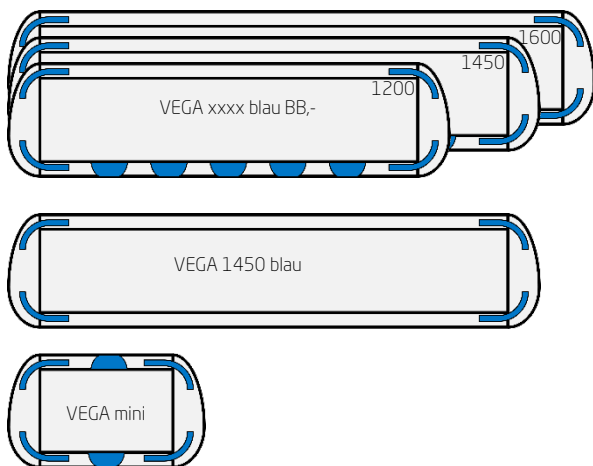
Ob als Einzel-Lichtbalken auf Ihren MTW / Kdow oder als Doppelbalkensystem auf Ihren ELW, der VEGA sichert und unterstützt Sie bei jedem Einsatz.

Aus einer Kombination hochwertiger Materialien gefertigt, besteht der VEGA Balken durch das gute Preis- Leistungsverhältnis.

Zur Festmontage auf Ihrem Fahrzeug stehen 4 unterschiedliche Längen zur Auswahl, zusätzlich bieten wir den VEGA mini auch als Magnetvariante an (z.B. für Ihr Leasingfahrzeug).

## Produkteigenschaften:

- **Extrem flacher Lichtbalken, nur 67mm hoch**
- **Aerodynamisch**
- **Robustes Aluminiumgehäuse und Polykarbonat Hauben**
- **Hochleistungs-LEDs, zugelassen nach ECE R65**
- **Sehr geringe Stromaufnahme**
- **Inkl. Befestigungswinkel mit Neigungsausgleich**
- **Inkl. 4 Meter Anschlussleitung**



Produktvideo



ARTIKELNUMMER	BEZEICHNUNG
F29262	VEGA mini,blau,Magnet
F29909	VEGA mini,blau,Festmontage
F28545	VEGA 1200 blau, 5x blau vorn
F28551	VEGA 1200 blau, 5x blau/gelb hinten
F28549	VEGA 1200 blau, 5x blau vorn, 5x blau/gelb hinten
F28546	VEGA 1600 blau, 6x blau vorn
F28552	VEGA 1600 blau, 6x blau/gelb hinten
F28550	VEGA 1600 blau, 6x blau vorn, 6x blau/gelb hinten
50608414001	VEGA 1450 blau, 6x blau vorn, ASW
50608414002	VEGA 1450 blau, 6x blau vorn, 6x blau/gelb hinten
50608414003	VEGA 1450 blau, 6x blau/gelb hinten
50608414004	VEGA 1450 blau, o. ASW
50608414005	VEGA 1450 blau, m. ASW

TECHNISCHE DATEN	
Betriebsspannung	12/24 VDC (10 .. 30 VDC)
Stromaufnahme	max. 4,3 A (bei 13,5 V)
verfügbare Bestückungen	Nur Eckmodule Eckmodule + LEDs nach vorn Eckmodule + LEDs nach hinten Eckmodule + LEDs nach vorn und hinten  Alley-Lights auf Anfrage
Verfügbare Längen	560, 1200, 1450, 1600 mm
Abmessungen t x h (Länge je nach Variante)	267 x 67 mm
Zulassungen	Licht gem. ECE R65 Klasse 2 EMV gem. ECE R10

# Lichtbalken VEGA FX mini mit DIN-Signal

Schneller, einfacher und unkomplizierter können Sie Ihr Einsatzfahrzeug nicht aufbauen.

Der VEGA FX vereint die Lichtzulassung nach ECE R65 TB2 und die Tonzulassung gem. §22a StVZO in einem flachen Lichtbalken.

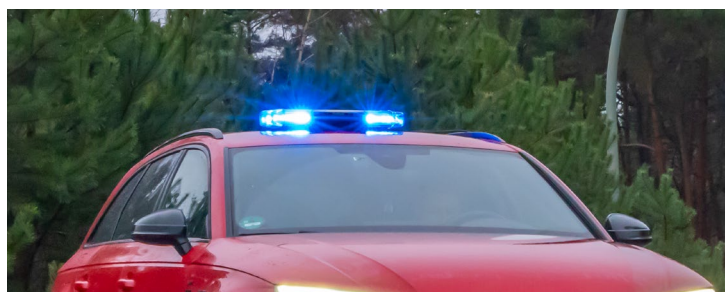
Egal ob Sie die magnetisch gehaltene VEGA FX mini Variante, oder den Festaufbau einplanen, die Anlage ist im Handumdrehen aufgebaut und betriebsbereit. Das Doppellautsprechersystem strahlt das Sonder-signal mit bis zu 117 dB(A) ab.

Optionale seitliche Scheinwerfermodule ermöglichen die Ausleuchtung des Umfeldes neben dem Fahrzeug, sei es zur Hausnummernsuche oder um den Einsatzort zu sichern.



## Produkteigenschaften:

- **Einfache Montage**
- **Kein zusätzlicher Einbau von Steuergeräten und Lautsprechern erforderlich**
- **Flacher Lichtbalken, Höhe: 67 mm**
- **Aerodynamisch**
- **Licht zugelassen nach ECE R65 Klasse 2**
- **Deutsches Signal zugelassen gem. §22a StVZO**
- **12/24 V fähig**
- **Solide Aluminiumbasis**
- **Verkleidung aus Polycarbonat**



ARTIKELNUMMER	BEZEICHNUNG
F35554-00	VEGA FX mini, blau, Magnet, LS (DIN)
F36050-00	VEGA FX mini, blau, Festmontage, LS (DIN)

LS=Lautsprecher

## TECHNISCHE DATEN

Betriebsspannung	12/24 VDC (10 ... 30 VDC)
Stromaufnahme	max. 4,3 A (bei 13,5 V)
Abmessungen B x T x H	560 x 267 x 67 mm
Temperaturbereich	-45°C ... +80°C
Ansteuerung	<ul style="list-style-type: none"> <li>➤ parallel</li> <li>➤ CAN-Bus (nur mit unserem BT-H100, inkl. Möglichkeit von Sprachdurchsagen)</li> </ul>
Zulassungen	<ul style="list-style-type: none"> <li>➤ Licht gem. ECE R65 Klasse 2</li> <li>➤ EMV gem. ECE R10</li> <li>➤ Ton gem. §22a StVZO inkl. „Magnetzulassung“</li> </ul>

# Lichtbalken VEGA gelb

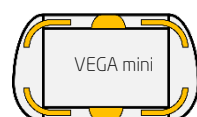
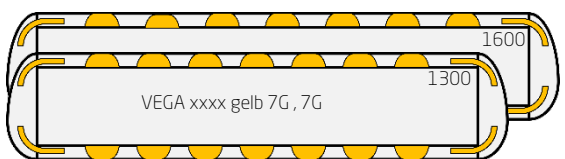
Sichern Sie sich und Ihren Arbeitsbereich mit Qualitätsprodukten ab.

Aus einer Kombination hochwertiger Materialien gefertigt, besticht der VEGA Balken durch das gute Preis-Leistungsverhältnis.

Zur Festmontage auf Ihrem Fahrzeug stehen 3 unterschiedliche Längen zur Auswahl, zusätzlich bieten wir den VEGA mini noch als Magnetvariante an (z.B. für Ihr Leasingfahrzeug).

## Produkteigenschaften:

- **Extrem flacher Lichtbalken, nur 67mm hoch**
- **Aerodynamisch**
- **Robustes Aluminiumgehäuse und Polycarbonat Hauben**
- **Hochleistungs-LEDs, zugelassen nach ECE R65**
- **Sehr geringe Stromaufnahme**
- **Inkl. Befestigungswinkel mit Neigungsausgleich**
- **Inkl. 4 Meter Anschlussleitung**



Produktvideos

SCAN ME

SCAN ME

ARTIKELNUMMER	BEZEICHNUNG
F29264	VEGA mini,gelb,Magnet
F29910	VEGA mini,gelb,Festmontage
F28553	VEGA 1300 gelb, -, -
F28554	VEGA 1600 gelb, -, -
F28557-03	VEGA 1300 gelb, 7x gelb vorn, 7x gelb hinten
F28558	VEGA 1600 gelb, 7x gelb vorn, 7x gelb hinten

TECHNISCHE DATEN	
Betriebsspannung	12/24 VDC (10 ... 30 VDC)
Stromaufnahme	max. 4,3 A (bei 13,5 V)
verfügbare Bestückungen	nur Eckmodule Eckmodule + LEDs nach vorn und hinten  Alley-Lights auf Anfrage
Verfügbare Längen	530, 1300, 1600 mm
Abmessungen t x h (Länge je nach Variante)	267 x 67 mm
Zulassungen	Licht gem. ECE R65 Klasse 2 EMV gem. ECE R10

# Zubehör Montagesätze W3, VEGA



Universalhalter W3 / VEGA (Satz)  
(50508400010)



Universalhalter Lang W3 / VEGA (Satz)  
(50508400011)



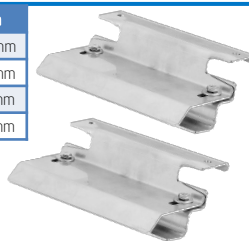
W3 Universal Dachbefestigungssatz  
(S89500302)

abgedeckte Rellingbreiten	
W3 1100	814 ... 904 mm
W3 1270	982 ... 1072 mm
W3 1440	1150 ... 1240 mm
W3 1600	1318 ... 1408 mm



W3 Reling Befestigungssatz universal  
(S89500301)

abgedeckte Rellingbreiten	
W3 1100	814 ... 904 mm
W3 1270	982 ... 1072 mm
W3 1440	1150 ... 1240 mm
W3 1600	1318 ... 1408 mm



W3 Dachbefestigungssatz Rails XL  
(S89500305)

abgedeckte Rellingbreiten	
W3 1100	884 ... 982 mm
W3 1270	1052 ... 1150 mm
W3 1440	1220 ... 1318 mm
W3 1600	1388 ... 1486 mm



W3 Dachbefestigungssatz Rails XXL  
(S89500312)

Touran: ab Bj. 2015  
Tiguan: ab Bj. 2020  
Kodiaq: Bj. 2021-2023

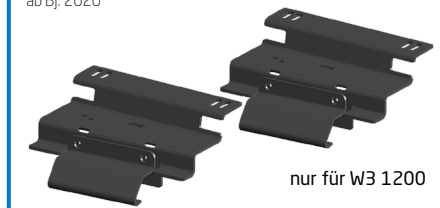
nur für W3 1200



VW Touran / Tiguan (50508400022)  
Skoda Kodiaq (50508400018)

ab Bj. 2020

nur für W3 1200



Skoda Octavia ab Bj. 2020 (50508400024)  
VW Passat (50508400028)

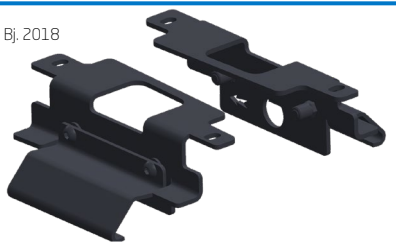
ab Bj. 2020

nur für W3 1440



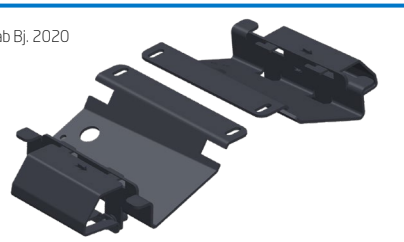
W3 Halter für VW T6.1  
(50508400027)

ab Bj. 2018



W3 Halter für VW Touareg  
(50508400032)

ab Bj. 2020

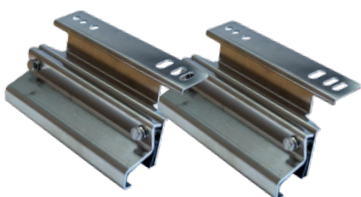


W3 Halter für VW Caddy  
(50508400033)

Bj. 2021-2023



W3 Halter für Skoda Kodiaq  
(50508400018)



W3 Dachbefestigungssatz Volvo V90  
(S89500321)



VEGA-Haltung PY-1413  
(50608414006)



**STANDBY®**

When attention matters.



○ **LED-Blitzer**

# LED-Blitzer L54

Der neudesignte L54 Frontblitz wurde speziell für Einbautorte mit begrenztem Bauraum entwickelt und setzt neue Maßstäbe in Sachen Effizienz und Funktionalität. Mit seiner äußerst flachen Bauform ermöglicht er eine diskrete Montage, ohne dabei Kompromisse bei der Lichtleistung einzugehen. Hier sind die herausragenden Merkmale im Überblick:

Trotz seiner kompakten Größe gewährleistet der L54 eine beeindruckende Lichtleistung. Er ist gemäß ECE R65 Klasse 2 zugelassen, was höchste Sicherheitsstandards gewährleistet.

Je nach den räumlichen Gegebenheiten im Fahrzeug ist der L54 als Einzelmodul mit einem Solo-Treiber oder als Doppelmodul mit einem Twin-Treiber erhältlich. Diese Anpassungsmöglichkeiten ermöglichen eine optimale Integration in verschiedene Fahrzeugtypen.

Der L54 ist für den Betrieb bei 12 oder 24 V geeignet, was eine breite Anwendungspalette ermöglicht. Verschiedene Blitzmodi können nach Bedarf eingestellt werden, um eine optimale Signalgebung zu gewährleisten.

## Produkteigenschaften:

- **Hohe Lichtleistung auf kleinstem Bauraum**
- **12 / 24 V geeignet**
- **Verschiedene Blitzmodi einstellbar**
- **Tagzulassung gem. ECE R65 Klasse 2** (gerauchte Version Klasse 1)
- **Bis zu 10 Module synchronisierbar**



ARTIKELNUMMER	BEZEICHNUNG
S45457021	L54, LED-Blitz blau, Solo
S45457121	L54, LED-Blitz blau, Twin
50148445457125	L54, LED-Blitz blau, Twin, geraucht
S45487021	L54, LED-Blitz gelb, Solo
S45487121	L54, LED-Blitz gelb, Twin
S45467021	L54, Frontblitz rot, Solo
S45467121	L54, Frontblitz rot, Twin
S45477021	L54, Frontblitz weiß, Solo
50148445457023	L54, LED-Blitz blau, Solo - vertikal
50148445457026	L54, LED-Blitz blau, Solo - geraucht - vertikal
50148445457123	L54, LED-Blitz blau, Twin - vertikal
50148445457126	L54, LED-Blitz blau, Twin - geraucht - vertikal
50148445487023	L54, LED-Blitz gelb, Solo - vertikal
50148445487123	L54, LED-Blitz gelb, Twin - vertikal



Produktvideo

TECHNISCHE DATEN	
Betriebsspannung	12/24 VDC (9 ... 32 VDC)
Stromaufnahme (je LED-Modul)	bei 13,5V: 0,4 A (Peak: 1 A) bei 27,6V: 0,2 A (Peak: 0,5A)
Blitzfrequenz	2,1 Hz (gem. ECE R65 Kl. 2)
Lichtstärke	blau: 680 cd (Twin-Variante) blau ger.: 560 cd (Twin-Variante) gelb: 618 cd (Twin-Variante) weiß: 1300 cd (Twin-Variante)
Blitzmodi	Einfach-, Doppel und Dreifachblitz
Anzahl LEDs	6 je Modul
LED-Farbe	blau, gelb, rot, weiß
Kaskadierbare Module	bis zu 10
Abmessungen	- Modul: 85 x 36 x 15 mm - Treiber: 80 x 14,3 x 18,6 mm
Temperaturbereich	-40°C ... +85°C
Schutzklasse	IP-6KX gem. DIN 40050-9
Zulassungen	E5-00049 (L54 blau) E5-00050 (L54 gelb) E5-05250 (EMV)

# LED-Blitzer L54 - Zubehör



universal V1 (50148400091)    universal V2 (50148400092)



einstellbar (F30255)



ab Bj. 04/2017

MAN TGE (50148400111)



Vito W447 mit „gelochtem“ Grill

MB Vito/Sprinter bis 2017 (50508445400007)



MB Sprinter ab 2018 (50140000107)



Vito W447 mit „geschlitztem“ Grill

MB Vito 2020 (50148400112)



T6.1: ab Bj. 10/2019  
Crafter, Typ SY/SZ: ab Bj. 03/2017

Hinweis: die Halter für T6.1 und Crafter sind mechanisch leicht abweichend!

VW T6.1 (50148400099)  
VW Crafter 7C0 (50148400110)



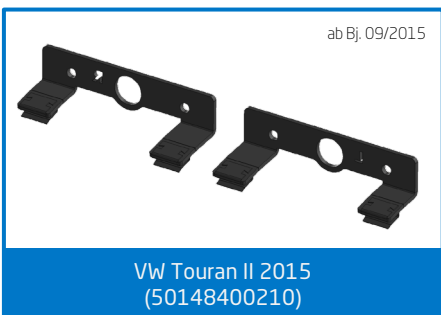
VW Tiguan X: ab Bj. 11/2020

VW Tiguan Comfortline 2021 (50148400100)



ab Bj. 11/2020

VW Caddy V (50148400270)



ab Bj. 09/2015

VW Touran II 2015 (50148400210)



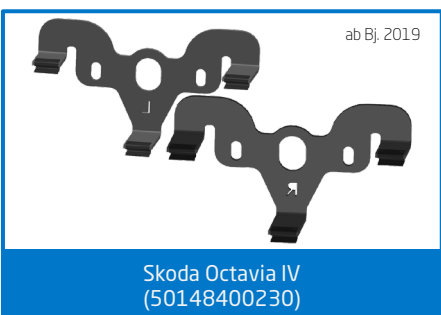
ab Bj. 2014

Ford Transit V363 (50148400119)



ab Bj. 2018

Ford Transit Custom (50148400120)



ab Bj. 2019

Skoda Octavia IV (50148400230)



Montagehaltersatz VW Amarok 2 (50148400280)



ab Bj. 2021

IVECO Daily 2021 (50148400260)

# LED-Blitzer L56 2C

Der L56 2C ist durch konsequente Weiterentwicklung des L52 2C entstanden. Dabei wurden die Einsatzbereiche, und die Abmessungen des beliebten L76 übernommen. Auf diese Weise sind hier die Vorteile beider Blitzer in einem neuen Modul vereinigt.

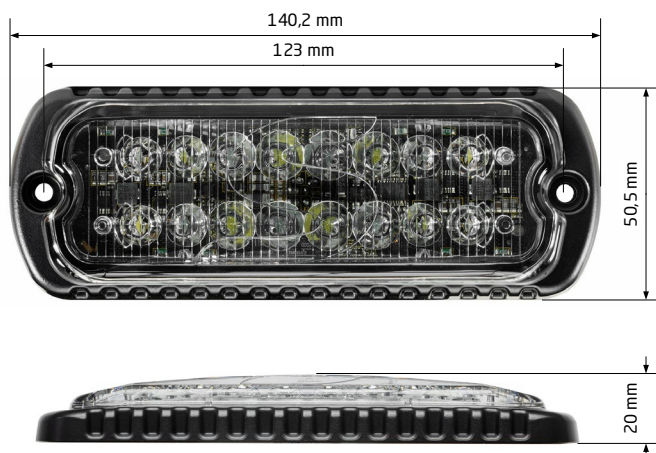
Der L56 2C verfügt über die neueste LED-Technologie für leistungsstarkes Licht. Er besitzt eine integrierte Treibereinheit, die den Platzbedarf auf ein Minimum reduziert. Ein neues, beschichtetes Doppellinsensystem, welches hohe Leistung ermöglicht, rundet das durchdachte Design ab.

Den L56 2C gibt es in vielen verschiedenen Farbkombinationen, so dass dieser vielseitig verwendet werden kann. Es gibt Varianten mit blauem und gelbem Warnlicht kombiniert mit weißem Arbeitslicht, Fahrtrichtungsanzeigern oder zweifarbigem Arbeitslicht für noch mehr Leistung.

Der L56 2C wurden speziell für Fahrzeuge entwickelt, die eine größere Lichtverteilung und eine größere Lampengröße benötigen. Er ist einfach zu installieren und kann fast überall am Fahrzeug montiert werden.

## Produkteigenschaften:

- **Sehr leistungsstarkes zweifarbiges Warnlicht**
- **Mehrere Lichtmuster und Kombinationen**
- **Robustes und schlankes Design**
- **Beschichtete Doppellinsen**
- **Gleiche Größe wie L76**
- **Einfach zu montieren**
- **Entwickelt in Schweden**
- **Gem. ECE R65 Klasse 2 und ECE R10 (EMV) zugelassen**
- **Schutzklasse: IP67**



# LED-Blitzer L56 2C



Produktvideos



ARTIKELNUMMER	BEZEICHNUNG
50148445657055	L56 2C blau/blau 12V
50148445657057	L56 2C blau/weiß 12V
50148445657058	L56 2C blau/gelb 12V
50148445677077	L56 2C weiß/weiß 12V
50148445687078	L56 2C gelb/weiß 12V
50148445687088	L56 2C gelb/gelb 12V
50148445657055_24	L56 2C blau/blau 24V
50148445657057_24	L56 2C blau/weiß 24V
50148445657058_24	L56 2C blau/gelb 24V
50148445677077_24	L56 2C weiß/weiß 24V
50148445687078_24	L56 2C gelb/weiß 24V
50148445687088_24	L56 2C gelb/gelb 24V
<b>ZUBEHÖR</b>	
S45600007	L56 2C Universalhalter (Stück)
S45600008	L56 2C Halterung 30° (Stück)

TECHNISCHE DATEN	
Betriebsspannung	12 / 24 VDC (10 ... 30 VDC)
Stromaufnahme	bei 13,8V: 1,3 A bei 27,6V: 0,65 A
LED-Farbe	blau, gelb, weiß, blau/gelb, gelb/weiß, blau/weiß, blau/blau, gelb/gelb
Linsenfarbe	klar
Anzahl LEDs	8 + 8 je Modul
Lichtstärke	blau: 703 cd gelb: 1667 cd weiß: 3336 cd
Anschlusskabel	2 m
Montage	Außenmontage
Gewicht	ca. 285 g (inkl. Anschlusskabel)
Abmessungen	140,2 x 50,5 x 20 mm
Synchronisation	12V: bis zu 28 Module 24V: bis zu 14 Module
Schutzklasse	IP 67
Zulassungen	Licht: gem. ECE R65 Kl. 2 EMV: gem. ECE R10



# LED-Blitzer L88

## Mit dem gerichteten LED-Blitz L88 sind Sie nicht zu übersehen!

Der kleine robuste Blitzer warnt vorausfahrende bzw. nachfolgende Fahrzeuge schon von weitem und hilft dabei die Sicherheit im Straßenverkehr zu erhöhen.

Ob als Frontblitz, Heckblitz oder Rückwarnsystem; der L88 ist immer die richtige Wahl. Der Einbau in das Fahrzeug gestaltet sich durch die kompakten Abmessungen sehr einfach. Für die Montage ist nur eine Bohrung notwendig, es werden keine weiteren Öffnungen und auch kein Schraubenmaterial benötigt. Eine GORE-TEX-Membran an der Blitzer-Oberseite entsorgt Feuchtigkeit und sorgt für einen Luftaustausch, um Kondensation so weit wie möglich zu verhindern.

Der L88 ist durch die Klasse 2 Zulassung nach ECE R65, Kategorie X, auch bei heller Sonnen-einstrahlung gut wahrnehmbar, nachts kann die Helligkeit auf Klasse 1 reduziert werden, um die anderen Verkehrsteilnehmer nicht zu blenden. Durch das abgesetzte Treibermodul, welches die LED-Module ansteuert, ist der Verbau universell möglich.



### Produkteigenschaften:

- 12/24 V fähig
- In blau und gelb erhältlich
- Durchmesser: nur 29 mm
- Einbautiefe: nur 24 mm
- Hochwertige Materialien, UV-stabil
- GORE-TEX-Membran zur Entsorgung von Feuchtigkeit
- Als SOLO- oder TWIN-Variante verfügbar
- Sehr kurze Montagezeiten, ohne Schrauben
- In gelb auch als Fahrtrichtungsanzeiger und Warnblinker zugelassen
- Tagzulassung gem. ECE R65 Klasse 2 (gerauchte Version Klasse 1)



ARTIKELNUMMER	BEZEICHNUNG
S48857021	L88, blau, Solo, Kl. 2, Einbau
S48857121	L88, blau, Twin, Kl. 2, Einbau
S48887021	L88, gelb, Solo, Kl. 2, Einbau
S48887121	L88, gelb, Twin, Kl. 2, Einbau
505048800002	L88, gelb, Solo, Aufbau, Blinker, FS
505048800003	L88, gelb, Solo, Aufbau, Blinker, BFS
S48887122	L88, gelb, Twin, Kl. 2, Aufbau, Blinker
50148448857022	L88, blau, Solo, Kl. 1, Einbau, geraucht
50148448857122	L88, blau, Twin, Kl. 1, Einbau, geraucht

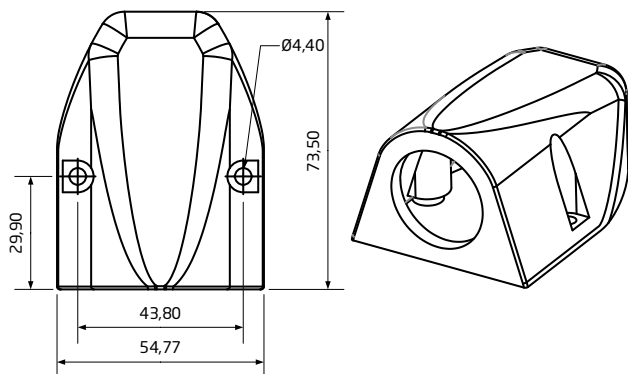
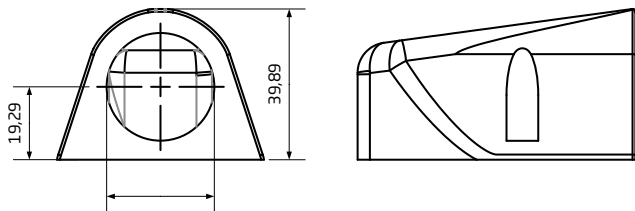
TECHNISCHE DATEN	
Nennspannung	12 / 24 VDC (9 ... 32 VDC)
Stromaufnahme	Bei 13,8 V: 0,4 A (max. 1,0 A) Bei 27,5 V: 0,2 A (max. 0,5 A)
LED-Farbe	blau oder gelb
Linsenfarbe	klar
Anzahl LEDs	4
Lichtstärke	blau: 640 cd (Twin-Variante) blau geraucht: 340 cd (Twin-Variante) gelb: 709 cd (Twin-Variante)
Anschlusskabel	Gesamtlänge 3 m 0,33 m zwischen LED-Modul und Treiber
Abmessungen	LED-Modul: 29,0 x 29,1 x 24,1 mm Treiber: 149,0 x 24,0 x 17,7 mm
Schutzklasse	IP 65
Lieferumfang	1 bzw. 2x LED-Modul 1 bzw. 2x Gummidichtung 1x Treiber 1x „E5“-Aufkleber
Zulassungen	Licht gem. ECE R65 Kl. 2 blau: E5-00041 gelb: E5-00042  EMV: E5-04222

# LED-Blitzer L88 - Zubehör

Alternativ zur Einbaumontage mit dem beiliegenden Gummiring kann zur Montage des L88 auch eine dieser Halterungen genutzt werden.

## Produkteigenschaften:

- **Lackierfähiges Aufbaugehäuse zum Anbau an das Fahrzeug, inkl. Neoprendichtung zur Abdichtung der Anbaufläche**
- **Montagewinkel 90° zur Montage z.B. am Kühlergrill oder auf dem Stoßfänger**
- **Verlängerung (650 mm), wenn der Treiber nicht in der Nähe des LED-Moduls verbaut werden kann**



Aufbaugehäuse



ARTIKELNUMMER	BEZEICHNUNG
S48800010	L88 Aufbaugehäuse schwarz mit Dichtung
S48800005	L88 Befestigungswinkel 90°
S49500055	L88 Verlängerungsleitung, 650mm m. Stecker
50148400175	L88 Haltewinkel Front IVECO Daily, Satz, schwarz

# LED-Blitzer L52 / L52 2C

Der L52 bietet Ihnen eine extrem flache Bauform in Verbindung mit einer enormen Leuchtkraft. Durch vielfältige technischen Möglichkeiten und den dazugehörigen Zulassungen bietet Ihnen diese LED-Einheit deutlich mehr Nutzungsmöglichkeiten, als die einfache Grundfunktion eines LED-Blitzers.

Der L52 kann neben der klassischen Front- Heckblitz-Variante auch als Arbeitsscheinwerfer, Blinker, Brems- und Positionslicht, sowie als Seitenmarkierungsleuchte eingesetzt werden. Durch die Zweifarbigkeit bei dem Modell L52 2C ergibt sich hieraus eine Fülle von zusätzlichen Einsatzmöglichkeiten.

## Produkteigenschaften:

- **Zulassungen als:**
  - gerichtete Warnleuchte (Front- oder Heckblitz / Blaulichterweiterung)
  - Rückwarnsystem
  - Blinker
  - Bremslicht
  - Positionslicht
- **Gesamte Aufbauhöhe von 9mm, inkl. Treiber**
- **Ein- oder zweifarbig verfügbar; kombinieren Sie z.B. ein RWS-System mit einer Blaulichterweiterung oder einem Scheinwerfer in einem Modul.**
- **Blitzend und / oder auch statisch verwendbar**
- **Synchronisierbar**
- **Programmierbar (wählen Sie selbst zwischen synchron, alternierend, Blitzmuster, etc.)**
- **Erhältlich in 5 Farben (blau, gelb, rot, weiß, grün)**
- **2 Ausführungen für den Verbau (horizontal oder vertikal)**
- **12 / 24 V geeignet**



L52



L52 2C

Die Abbildungen dienen nur zur Veranschaulichung!



L52 mit gerauchter Linse (Klasse 1)

ARTIKELNUMMER	BEZEICHNUNG
50148445257021	L52, LED Leuchte, blau, horizontal, Kl.2
50148445257022	L52, LED Leuchte, blau, vertikal, Kl. 2
50148445257002	L52, LED Leuchte, blau, horizontal, geraucht Kl. 1
50148445257012	L52, LED Leuchte, blau, vertikal, geraucht Kl. 1
50148445287021	L52, LED Leuchte, gelb, horizontal, Kl.2
50148445287022	L52, LED Leuchte, gelb, vertikal, Kl.2
50148445267021	L52, LED Leuchte, rot, Kl. 1
50148445297021	L52, LED Leuchte, grün, horizontal
50148445277021	L52, LED Leuchte, weiss, horizontal
ARTIKELNUMMER	BEZEICHNUNG
50148445257031	L52 2C, blau/gelb, horizontal, 2m, Kl. 1
50148445257032	L52 2C, blau/rot, horizontal, 2m, Kl. 1
50148445257033	L52 2C, blau/weiß, horizontal, 2m, Kl. 1
545257034	L52 2C, blau/grün, horizontal, 2m, Kl. 1
50148445287031	L52 2C, gelb/weiß, horizontal, 2m, Kl. 1
50148445287032	L52 2C, gelb/grün, horizontal, 2m, Kl. 1
50148445287034	L52 2C, gelb/rot, horizontal, 2m, Kl. 1
50148445267031	L52 2C, rot/weiß, horizontal, 2m, Kl. 1



Produktvideo



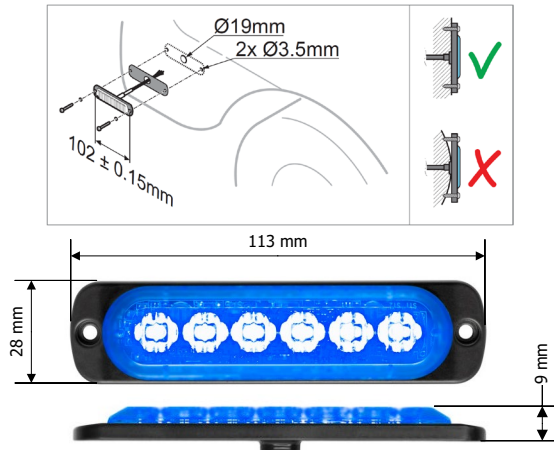
SCAN ME

[standbygroup.com/de](http://standbygroup.com/de)

Hünxer Straße 330 • D-46537 Dinslaken • Tel.: +49 2064 - 60197-0 • E-Mail: info-de@standbygroup.com



# LED-Blitzer L52 / L52 2C



Beispielbilder L52 2C blau/gelb (Blaulichterweiterung und Heckwarnsystem) in Kombination mit einem L52 statisch weiß zur Ausleuchtung des Innenraums.

TECHNISCHE DATEN	L52	L52 2C
Betriebsspannung	12 / 24 VDC (10 ... 30 VDC)	12 / 24 VDC (10 ... 30 VDC)
Stromaufnahme	bei 13,5V: 0,4 A (Peak: 1,1 A) bei 24V: 0,2 A (Peak: 0,5 A)	bei 12V: 0,8 A bei 24V: 0,4 A
LED-Farbe	blau / gelb / rot / weiß	blau-gelb / blau-rot / blau-weiß / blau-grün / gelb-weiß / gelb-rot / gelb-grün / rot/weiß
Linsenfarbe	klar	klar
Anzahl LEDs	6 je Modul	2x 6 je Modul
Lichtstärke (pro Stück)	blau: 238 cd (Kl. 2) blau ger.: 120 cd (Kl. 1) gelb: 549 cd (Kl. 2) weiß: 324 cd (Kl. 2)	blau: 185 cd (Kl. 1) gelb: 287 cd (Kl. 1) rot: 181 cd (Kl. 1)
Lichtstrom	weiß: 1.365 lm	weiß: 1.365 lm
Anschlusskabel	2 m	2 m
Montage	Außenmontage	Außenmontage
Abmessungen	28 x 113 x 9 mm	28 x 113 x 9 mm
Synchronisation	12V: bis zu 12 Module 24V: bis zu 8 Module	12V: bis zu 12 Module 24V: bis zu 8 Module
Temperaturbereich	-40°C ... + 85°C	-40°C ... + 85°C
Schutzklasse	IP-6KX gem. DIN 40050-9	IP-6KX gem. DIN 40050-9
Lieferumfang	1x LED-Modul L52 1x Gummidichtung 1x Befestigungssatz	1x LED-Modul L52 2C 1x Gummidichtung 1x Befestigungssatz
Zulassungen	E5-00044 (blau, Kl. 2) E5-00045 (gelb, Kl. 2) E5-00046 (rot, Kl. 1) E5-05235(EMV)	E5-00056 (blau-xx, Kl. 1) E5-00057 (gelb-xx, Kl. 1) E5-00060 (xx-rot, Kl. 1) E5-05337 (EMV)

## Frontscheibenblitz

Die Halterung ist so konstruiert, dass der Lichtaustritt im Fahrzeuginnenraum minimiert wird. Zum Betrieb ist eine Ausnahmegenehmigung erforderlich.

### Produkteigenschaften

- **Speziell konstruierte Scheibenhalterung, auch mit Saugnäpfen für den temporären Einsatz**
- **LED-Blitzer L52 bereits eingebaut**
- **Zwei verfügbare Ausführungen**
- **Einfache Montage durch doppelseitiges Kleband**
- **Lichtaustrittswinkel einstellbar**



ARTIKELNUMMER	BEZEICHNUNG
50148445257502	L52 Frontscheibenblitz, kurz, blau
50148445257501_02	L52 Frontscheibenblitz, lang, blau
S49500057	L52 Frontscheibenblitzgehäuse kurz
S49500056	L52 Frontscheibenblitzgehäuse lang
F34063	L52 blau, Frontscheibenblitz mit Saugnapf

TECHNISCHE DATEN	
Montage	Klebung bzw. Klettmontage
Abmessungen	klein: 144 x 74 x 30 mm groß: 155 x 89 x 35 mm

## LED-Blitzer L52 / L52 2C - Zubehör



Montagehalter universal V1 (Stück)  
(PN: S45200001)



Montagehalter Volvo XC90 / BMW (Stück)  
(PN: S45200018)



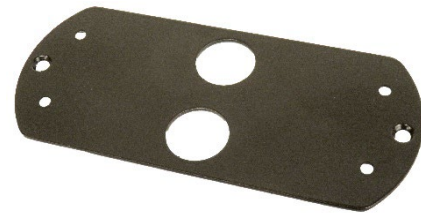
Rohr-Montagehalter  
(PN: S45200016)



Montagehalter 30°  
(PN: S45200002)



Montagehalter MB Sprinter  
(PN: S45207003)



Duo-Montagehalter für 2x L52  
(PN: F28103)



Frontscheibenblitzgehäuse groß (ohne L52)  
(PN: S49500056)



Frontscheibenblitzgehäuse klein (ohne L52)  
(PN: S49500057)

# Rückwarnsystem RWL 52

Die RWL 52 Rückwarnleiste ist für den Aufbau am Fahrzeugheck vorgesehen und bietet zahlreiche Variationsmöglichkeiten.

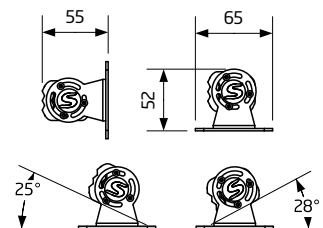
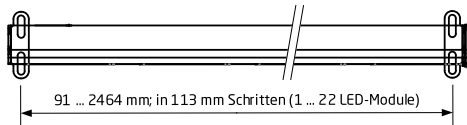
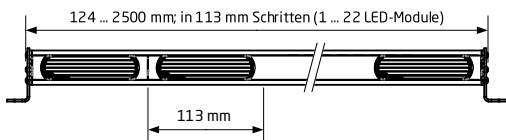
Entwickelt als Rückwarnsystem warnt die RWL 52 frühzeitig den ankommenden Verkehr vor Gefahrenstellen.

Durch Verwendung der L52 2C Module kann die RWL 52 auch kombiniert als Blaulichterweiterung eingesetzt werden.

Fahrtrichtungsanzeiger und/oder Bremsleuchte sind ebenso möglich wie die Integration von weißen Modulen als Arbeitsscheinwerfer.

## Produkteigenschaften:

- Einfache Montage
- 12/24 V fähig
- Variable Länge und Bestückung  
160 ... 2536 mm in 113 mm Schritten.  
Weitere Längen auf Anfrage
- Bewährte LED-Module L52
- Fahrzeugspezifische Neigung einstellbar, damit die Abstrahlung parallel zur Fahrbahn erfolgt
- Robuste Ausführung in pulverbeschichtetem Aluminiumprofil
- Aufbau horizontal oder vertikal



TECHNISCHE DATEN	mit L52	mit L52 2C
Nennspannung	12 / 24 VDC (9 ... 32 VDC)	12 / 24 VDC (9 ... 32 VDC)
Stromaufnahme je Modul	bei 12V: 1,0 A bei 24V: 0,5 A	bei 12V: 0,8 A bei 24V: 0,4 A
Montageformen	Aufbaumontage	Aufbaumontage
Mögliche Modul-Farben	blau, gelb, rot, grün, weiß	blau-gelb / blau-rot / blau-weiß / blau-grün / gelb-weiß / gelb-rot / gelb-grün / rot/weiß
Abmessungen		
- Länge	160 ... 2536 mm	160 ... 2536 mm
- Breite x Höhe	65 x 55 mm	65 x 55 mm
Zulassungen	E5-00044 (blau, Kl. 2) E5-00045 (gelb, Kl. 2) E5-00046 (rot, Kl. 1) E5-05235(EMV)	E5-00056 (blau-xx, Kl. 1) E5-00057 (gelb-xx, Kl. 1) E5-00060 (xx-rot, Kl. 1) E5-05337 (EMV)

# Rückwarnsystem MTD

Die Rückwarnleiste MTD ist für den Aufbau am Fahrzeugheck vorgesehen. Sie warnt frühzeitig den ankommenden Verkehr frühzeitig vor Gefahrenstellen oder leitet den Verkehr in die gewünschte Richtung um.

Das Gehäuse besteht aus einem hochwertigen Alu-Strangprofil und ist damit sehr robust und langlebig.

## Produkteigenschaften:

- **Schnell von Aufbau- auf Anbau-Variante umzubauen**
- **12/24 V fähig**
- **3 Längen: 680, 800 und 1030 mm**
- **8 verschiedene Leuchtmodi ansteuerbar, wie z.B.:**
  - Rückwarnsystem
  - Lauflicht von rechts nach links
  - Lauflicht von links nach rechts
  - Lauflicht von der Mitte nach außen
  - Nachtablenkung
- **Es wird kein zusätzliches Steuergerät benötigt**



MTD 103  
(in Deutschland nicht zugelassen)



MTD 80  
(in Deutschland nicht zugelassen)



MTD 68



## TECHNISCHE DATEN

Betriebsspannung 12/24 VDC (10 ... 30 VDC)

Leistung 19 W; MTD-68  
22 W; MTD-80  
28 W; MTD-103

Anzahl LEDs je Modul 4

Anzahl Module 6 bei MTD-68  
7 bei MTD-80  
9 bei MTD-103

Schutzklasse IP 67

Gewicht 2,1 kg; MTD-68  
2,3 kg; MTD-80  
2,5 kg; MTD-103

Abmessungen (l x b x h) 680 x 47 x 37 mm; MTD-68  
800 x 47 x 37 mm; MTD-80  
1020 x 47 x 37 mm; MTD-103

Zulassungen EMV: gem. ECE R10

(MTD 80 und 103 in Deutschland nicht zugelassen)  
Licht: gem. NF EN 12352  
- Mode KR1: L2H, C1+C2, F2, 01  
- Mode KR2: L2L, C1+C2, F2, 03

LED-Module gem. ECE R65 Cat X

ARTIKELNUMMER	BEZEICHNUNG
F31106	MTD 68, Leiste mit 6 Modulen gelb
F31107	MTD 80, Leiste mit 7 Modulen gelb
F31108	MTD 103, Leiste mit 9 Modulen gelb
	weitere auf Anfrage

## Produktvideo



SCAN ME

# integrierter LED-Blitz L51

Unsere L51 Module bieten Ihnen die Möglichkeit für eine individuelle Lösung für Ihr Fahrzeugwarnsystem.

In enger Zusammenarbeit mit unserem Entwicklungsteam können wir eine kompakte, kosteneffiziente und nicht zuletzt hochwertige Lösung für Sie realisieren.

Blaulicht, Hochleistungsfrontblitz, Blinker, Positions- und Bremslicht, Rückwarnsystem und Arbeitsscheinwerfer in verschiedenen Neigungen sind nur einige von den zahlreichen Möglichkeiten, welche Sie mit unseren Bausteinen in die Realität umsetzen können.

Unsere L51 Module fertigen wir mit verschiedenen Farben, Linsen und Neigungen. Die Leuchtstärke der Module kann individuell angepasst werden.

Gerne unterstützen wir Sie bei der Planung, der Umsetzung und den Zulassungen für Ihre integrierte Warnanlage.

Auf Wunsch liefern wir Ihnen auch die passende Steuerung; eine Einbindung in Ihr bereits vorhandenes System ist ebenfalls möglich.

Sollten Sie Interesse an der Planung einer integrierten Warnanlage haben, so vereinbaren Sie einfach einen Termin mit unserem Außendienst. Dieser wird Sie, gemeinsam mit unserer Entwicklung umfangreich beraten.



## Produkteigenschaften:

- **Modernste Hochleistungs-LEDs**
- **Optimiertes Produkt für integrierte Lichtlösungen**
- **In verschiedenen Farben erhältlich**
- **Halterung für einfachere Montage**
- **Geringe Leistungsaufnahme**
- **ECE R 65 Klasse 1 und 2 (konfigurationsabhängig)**
- **EMV-geprüft**
- **Hohe Lebensdauer**
- **Flexible Aufbauoptionen**



## TECHNISCHE DATEN

Betriebsspannung	12/24 VDC (9 ... 32 VDC)
LED-Farben	blau, gelb, weiß, rot, grün
Montageformen	Integriert
Zulassungen	EMV gem. ECE R10 Licht gem. ECE R65 Kat. T

# LED-Blitzer - Zulassungsübersicht

LED-Blitzer	Front- / Heckblitz	Frontscheibenblitz	Bremslicht	Rücklicht (Positionslicht)
<b>L52</b>	blau: E5-00044, Kl. 2 gelb: E5-00045, Kl. 2 rot: E5-00046, Kl. 1	blau: E5-00063, Kl. 1	rot: E5*07R27/27*02789*00	rot: E5*07R27/27*02789*00
<b>L52 2C</b>	blau/x: E5-00056, Kl. 1 gelb/x: E5-00057, Kl. 1 rot/x: E5-00060, Kl. 1	-	rot: E5*07R07/27*02790*00	rot: E5*07R07/27*02790*00
<b>L54</b>	blau: E5-00049, Kl. 2 gelb: E5-00050, Kl. 2 rot: E5-00051, Kl. 1	-	-	-
<b>L56 2C</b>	blau/x: E5*65R03/10*0080*00 gelb/x: E5*65R03/10*0081*00	-	-	-
<b>L88</b>	blau: E5-00041, Kl. 2 gelb: E5-00042, Kl. 2	-	-	-

LED-Blitzer	Blinker	Rückwarnsystem (RWS / RWL)	Seitenmarkierungsleuchte
<b>L52</b>	gelb: E5*6R04/29*0632*00	gelb: E5-00045, Kl. 2	gelb: E5-00008
<b>L52 2C</b>	gelb/x: E1*6R01/29*5207*00 (front) gelb/x: E1*6R01/29*5208*00 (rear)	gelb/x: E5-00057, Kl. 1	-
<b>L54</b>	-	gelb: E5-00050, Kl. 2	-
<b>L56 2C</b>	-	gelb/x: E5*65R03/10*0081*00	-
<b>L88</b>	gelb: E5*6R16/28*04221*00	gelb: E5-00042, Kl. 2	-

LED-Blitzer	EMV
<b>L52</b>	alle: E5-05235
<b>L52 2C</b>	alle: E5-05337
<b>L54</b>	alle: E5-05250
<b>L56 2C</b>	alle: E5*10R05/01*0412*00
<b>L88</b>	alle: E5-04222

**STANDBY®**

When attention matters.



**Sondersignalanlagen**

# Sirenenverstärker und Steuergerät MS-350

## Ein Gerät für alle Anforderungen.

Die MS-350 ist eine Kombination aus einer Sonder-signalanlage und einem Steuergerät. Sie bestimmen, ob die Anlage digital und/oder parallel („analog“) angesteuert wird, welche Sondersignale das Gerät abstrahlen soll und wie die Pegel der drei NF-Leitungen eingestellt werden (z.B. für Mikrofon-, Band- oder Funkaufschaltung).

Lastrelais gehören der Vergangenheit an. Unser Steuergerät liefert Ihnen 2x 6 A und 4x 2 A Ausgänge. Sollten Ihnen diese Ausgänge nicht ausreichen, so können wir die Ausgänge mit einer zusätzlichen I/O-Box (SE05) erweitern.



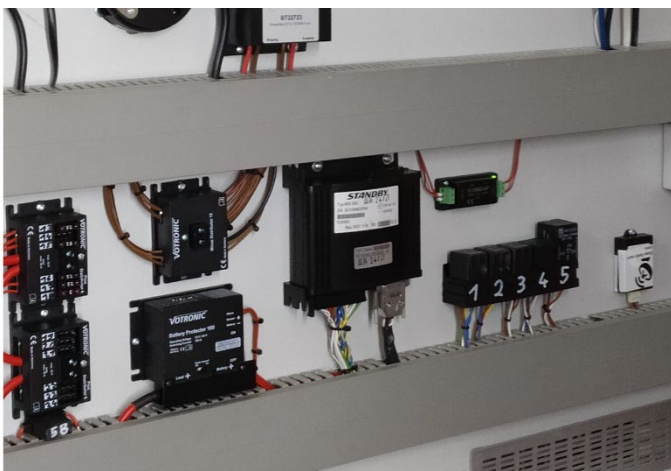
## Produkteigenschaften:

- Individuell nach Kundenvorgabe konfigurierbar
- 2 Lautsprecherausgänge für einen Schalldruck bis zu 123 dB(A)
- Bis zu 14 Steuereingänge
- Bis zu 6 Schaltausgänge (2x 6A, 4x 2A)
- Auswertung von Pulsweiten- und Pulsfrequenzmodulationssignalen (z.B. Speed-Signal)

- 3 konfigurierbare NF-Eingänge für Mikrofon, Funk, Band usw.
- Möglichkeit der Fernwartung

## 2 CAN-Schnittstellen:

- 1x CANopen, FireCAN
- 1x Standby-eigener CAN-Anschluss



Einbaubeispiel



Einbaubeispiel



# Sirenenverstärker und Steuergerät MS-350

Grundsätzlich wird das Steuergerät nach Ihren Wünschen konfiguriert. Wir setzen Ihre logischen Abläufe und Funktionen um und konfigurieren die Ein- und/oder Ausgänge nach Ihren Vorstellungen. Für die Überwachung von einfachen Warnleuchten benötigen Sie keine Rückmeldung der Warnleuchte selbst. Die MS-350 kann den Lastausgang überwachen und auswerten. Sogar getackete Geschwindigkeitssignale können von der MS-350 ausgewertet und verarbeitet werden.

Neben unserem Standby CAN-Bus, kann die MS-350 natürlich auch andere BUS-Systeme bedienen (CiA447, FireCAN, usw.). Darüber hinaus besteht auch die Möglichkeit der direkten Umsetzung bei verschiedenen Bussysteme (CAN-Gateway).

Die MS-350 strahlt das Sondersignal mit bis zu 123 dB(A) ab und ist damit eine der lautesten Anlagen auf dem Markt; eine gute Voraussetzung für die Sicherheit des Einsatzpersonals und der anderen Verkehrsteilnehmer!

Darüber hinaus bieten wir Ihnen mit diesem Gerät auch die Möglichkeit einer Fernwartung durch unsere Entwicklung bzw. unseren Service um schnell und einfach Softwareupdates bzw. -anpassungen aufspielen zu können oder im Fehlerfall die Ursache herauszufinden und zu beseitigen.

## Verwendbar mit:

- **Parallele („analoge“) Ansteuerung**
- **Bus-Bedienteile**  
(z.B. BT-H 100, BT-C 121/200, BT-210/220, BT-2004/2008/2017 usw.)
- **Externe Ansteuerungselektroniken (ZE) als Sondersignalanlage, Erweiterung der Schalt-Ein-/Ausgänge, Sprachverstärker usw.**

## Sondersignale:

- **Für die Länder D, NL, S, F, A, CH, F, I, US**
- **Elektronisches Kompressor-Signal**
- **Stadt-/Landumschaltung**
- **YELP-Signal für den Anhaltevorgang**

## MS-350 Sonderfunktionen

Neben der freien Belegung der Lastausgänge sowie der Steuereingänge, gibt es Sonderfunktionen, die durch die MS-350 übernommen werden können.

Nachfolgend zwei Beispiele von Sonderfunktionen die möglich sind:

### Unterspannungserkennung

(nur in Verbindung mit einem BT-H 100)

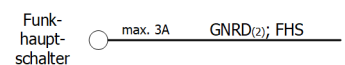
- Freie Vorgabe der Hinweis- bzw. Abschalt-Schwellen
- Akustischer Hinweis bei Unterspannung
- Visueller Hinweis über das BT-H 100 Display
- Wegschalten von unterpriorisierten Funktionen bei Unterspannung



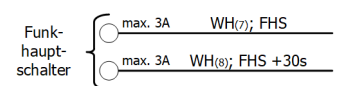
### Funkhauptschalter, Aktivierung / Deaktivierung des Digitalfunk



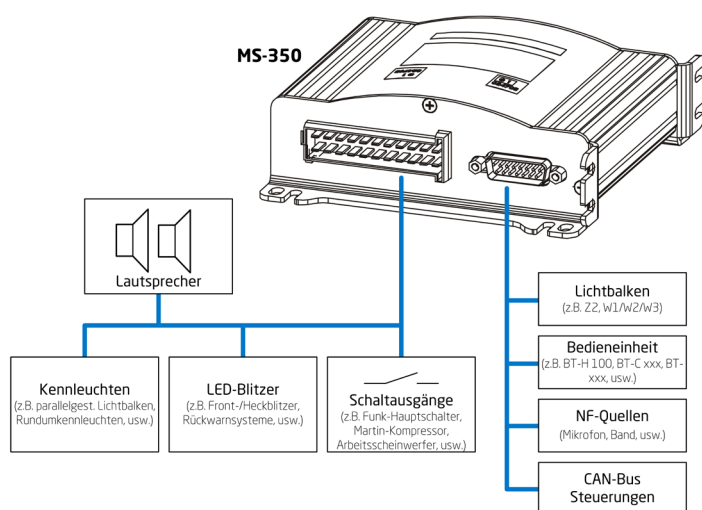
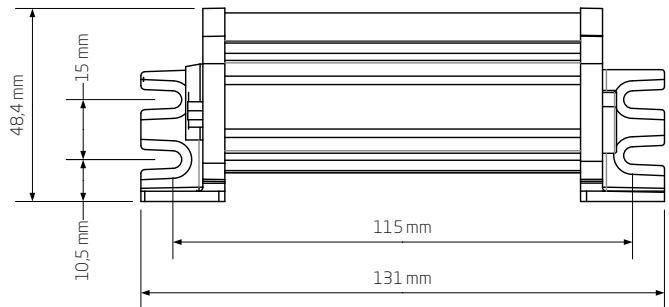
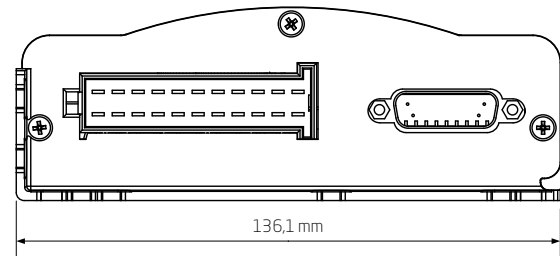
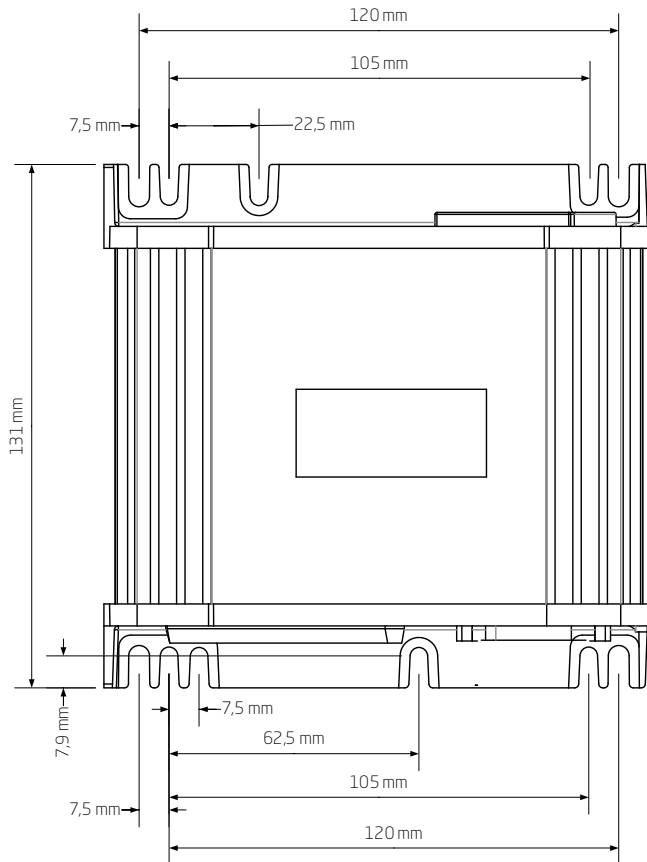
- Version mit einem Ausgang:  
Ein Zeitrelais ist noch zu installieren



- Version mit zwei Ausgängen:
  - Ausgang 1:  
Aktivierung/Deaktivierung Funk
  - Ausgang 2:  
Abschaltung nach festgelegter Zeit (Abmeldung Digitalfunk)
  - Die Zeit für das Abschalten des Ausganges 2 kann durch den Kunden festgelegt werden



# Sirenenverstärker und Steuergerät MS-350



## TECHNISCHE DATEN

Nennspannung	12 / 24 VDC (9 ... 14,4 / 21,6 ... 28,8VDC)
Stromaufnahme	< 5 A im Betrieb (ohne Warnleuchten) < 0,5 mA im Standby
Temperaturbereich	-25 ... +70 °C
- Betrieb	-40 ... +85 °C
- Lagerung/Transport	
Ausgangsleistung	12V: 2 x 50 W (120 W max.)
Akustik	24V: 2 x 80 W (200 W max.)
Abmessungen	44,6 x 136,6 x 131,0 mm
Gewicht	ca. 400 g
Schutzklasse	IP 54
Eingänge	13x < 20 mA (plusaktiv) 1x < 20 mA (minusaktiv)
Ausgänge	2x < 6 A 4x < 2 A (diese Ausgänge können auch als Eingänge konfiguriert werden, Summenstrom max. 6 A)
Zulassungen	VDE W25050 (Akustik) E1-047152 (EMV)  Zugelassen mit: • 1 oder 2x K-SR 350 (12/24V) • 1 oder 2x LAD 334/335 (24V) • TOPas / ZZ-Lichtbalken

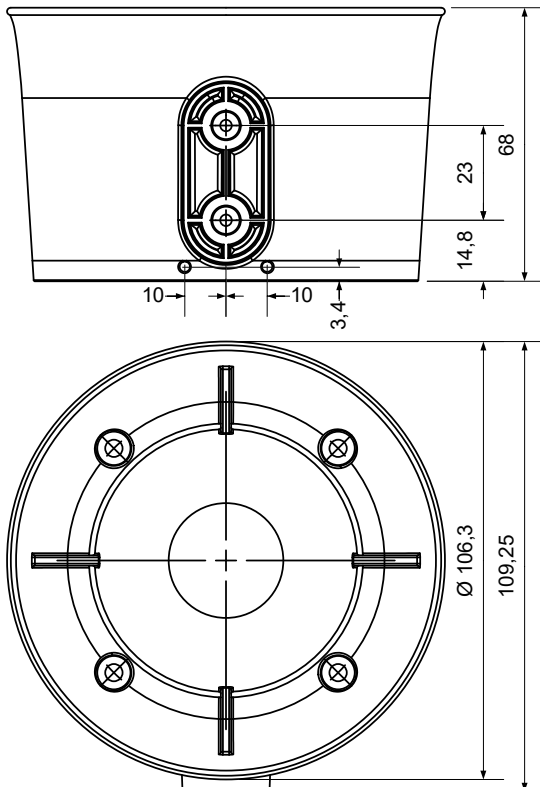
# Lautsprecher K-SR 350

Erleben Sie beeindruckenden Sound in kompakter Form mit dem K-SR 350, dem idealen Lautsprecher für abgesetzten Verbau.

Mit seinen kleinen Abmessungen ist der K-SR 350 äußerst vielseitig und universell einbaubar. Dieser Lautsprecher fügt sich nahtlos in Ihr Fahrzeug ein.

## Produkteigenschaften:

- **2 Varianten für 12 V und 24 V**
- **Kann einzeln aber auch paarweise in Verbindung mit der MS 350 eingesetzt werden**
- **Kleine Abmessungen**
- **Universell einbaubar**
- **Bis zu 123 dB(A)**  
in Verbindung mit der MS-350 und Verwendung von 2 Lautsprechern



ARTIKELNUMMER	BEZEICHNUNG
50308451007	Lautsprecher K-SR 350-4
50308451017	Lautsprecher K-SR 350-16

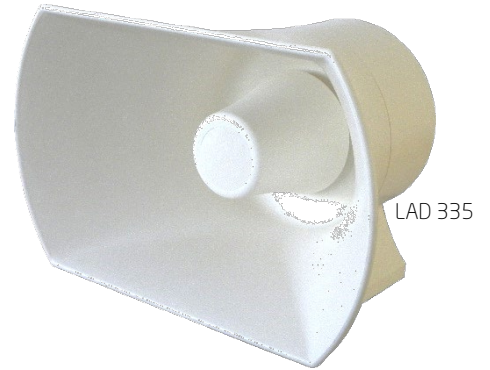
TECHNISCHE DATEN	
Impedanz	12V: 4 Ω 24 V: 16 Ω
Belastbarkeit	60 W (Peak 80 W) 120 W mit 2 Lautsprechern
Umgebungstemperatur	- Betrieb: -25 ... +60 °C - Lagerung / Transport: -40 ... +80 °C
Abmessungen	Ø109,25 x 68,0 mm
Gewicht	ca. 850 g
Schutzklasse	IP 54
Farbe	schwarz
Verwendbar mit	MS-350

# Lautsprecher LAD 334 / 335

Die Lautsprecher LAD 334 / 335 eignen sich für den Aufbau an Großfahrzeugen. Durch die großen Trichter und extra starken Druckkammersysteme gewährleisten sie einen hohen Wirkungsgrad, sowohl für klare und durchdringende Sondersignale als auch für Sprachdurchsagen.

## Produkteigenschaften:

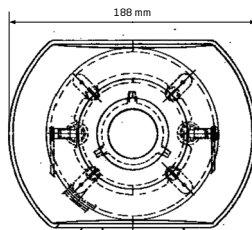
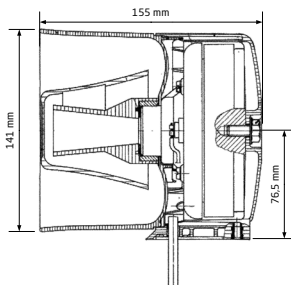
- Für 24V Fahrzeuge
- Mögliche Bestückung am Fahrzeug:
  - 2 x LAD 334
  - 1 oder 2 x LAD 335
- Lackierbar



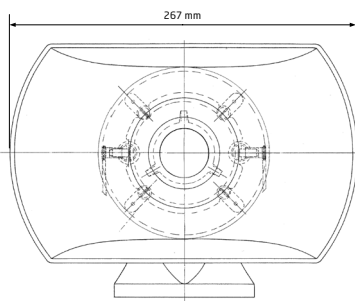
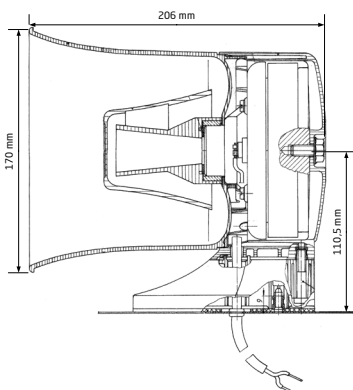
LAD 335



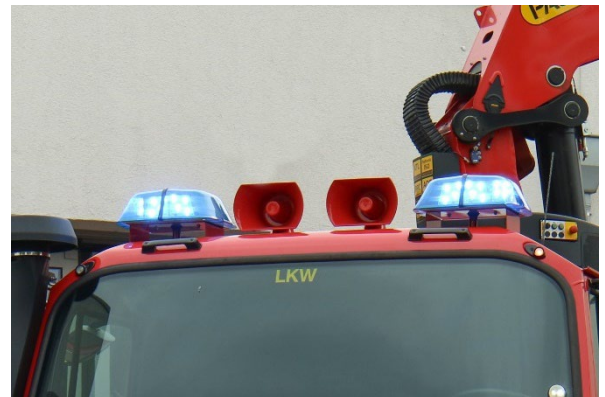
LAD 334



LAD 334



LAD 335

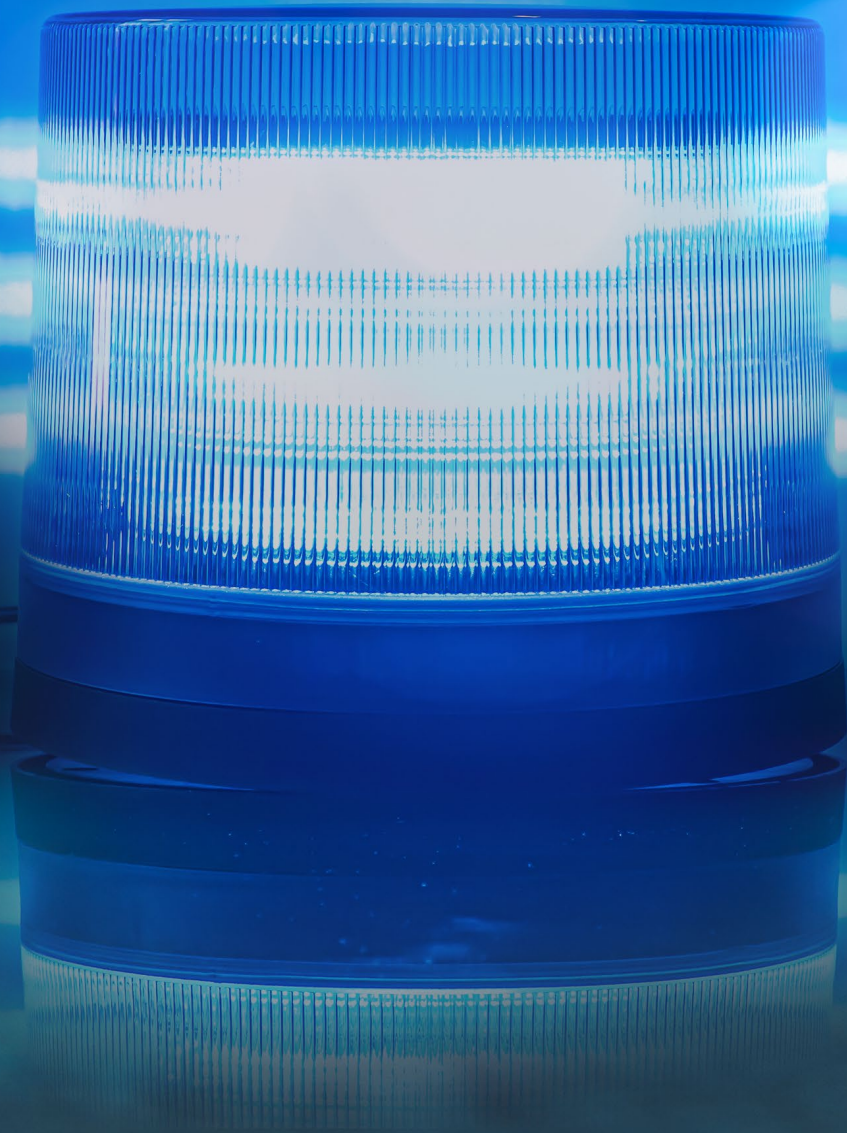


ARTIKELNUMMER	BEZEICHNUNG
20728401000	Lautsprecher LAD 334
20738401003	Lautsprecher LAD 335
20738400017	Montagefuss für LAD 334/335

TECHNISCHE DATEN	LAD 334	LAD 335
Impedanz	11 Ω	11 Ω
Belastbarkeit	100 W	100 W
Umgebungstemperatur		
- Betrieb	-25 ... +60 °C	-25 ... +60 °C
- Lagerung / Transport	-40 ... +80 °C	-40 ... +80 °C
Abmessungen (L x B x H)	194 x 155 x 163 mm	267 x 195,5 x 206 mm
Material	Ultramid PA 6 B 3 K	Ultramid PA 6 B 3 K
Farbe	weiß, RAL 9001	weiß, RAL 9001
Verwendbar mit	MS-350	MS-350

**STANDBY®**

When attention matters.



**Warnleuchten**

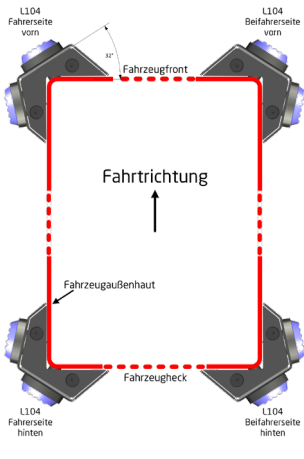
# Halbe LED-Warnleuchte L104

Die Halbe Warnleuchte L104 unterstützt oder ersetzt die Hauptwarnleuchte(n) an der Fahrzeugfront und/oder am Fahrzeugheck.

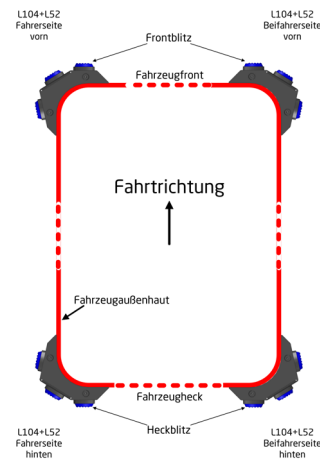
Bei der Version L104+L52 ist ein zusätzlicher Front-/Heckblitz in dem Gehäuse mit integriert.

## Produkteigenschaften:

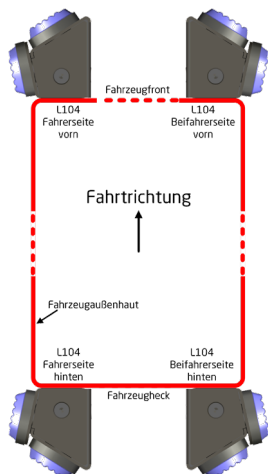
- 4 verfügbare Varianten
- Auch zur Nachrüstung an bestehenden Fahrzeugen
- 2 oder 4 Module je Fahrzeug möglich
- Auch in Verbindung mit einem Lichtbalken oder integrierten Warnleuchten verwendbar
- Kombinierbar mit dem Kreuzungsblitz®
- Zulassung gem. ECE R65 „HTB 2“



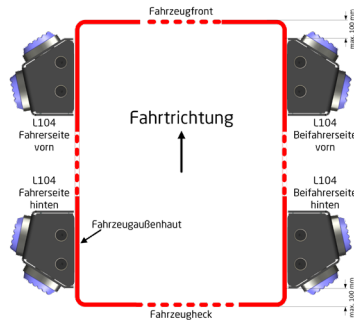
L104 Eckmontage



L104+L52 Eckmontage R40



L104 Aufbaumontage Front-Heck



L104 Aufbaumontage seitlich

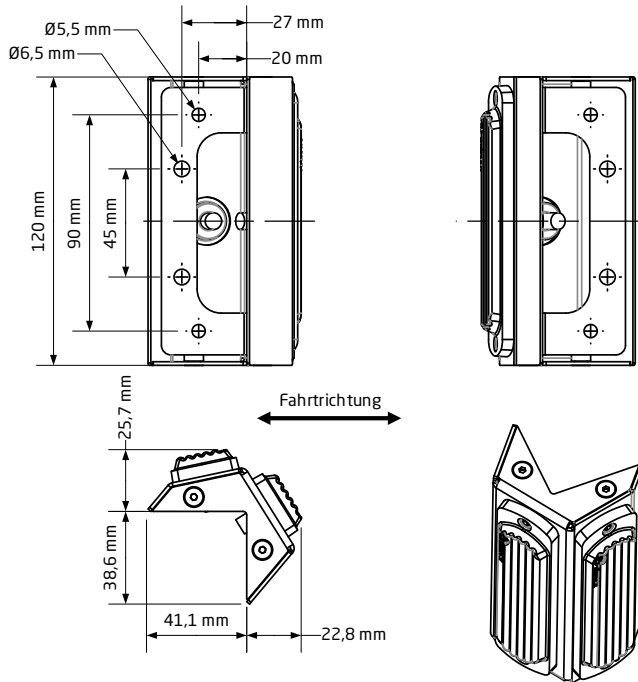
ARTIKELNUMMER	BEZEICHNUNG
50138440001	L104 HTB2 Eckmontage
50138440002	L104 HTB2 Aufbaumontage seitlich
50138440003	L104 HTB2 Aufbaumontage Front-Heck
50138440007	L104 HTB2 + L52 X Aufbaum. 3xBU, R40, Front
50138440009	L104 HTB2 + L52 X Aufbaum. 3xBU, R40, ws

## TECHNISCHE DATEN

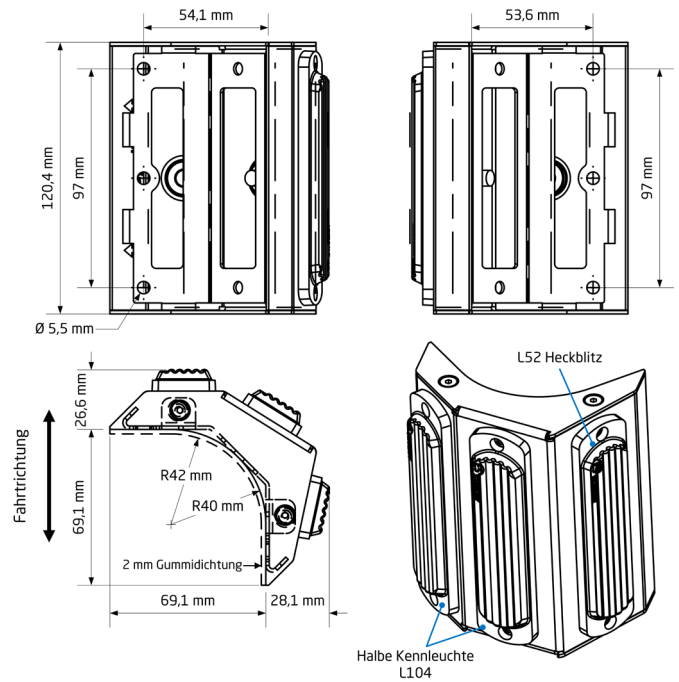
Betriebsspannung	12 / 24 VDC (10 ... 30VDC)
Stromaufnahme	max. 2 A je Modul bei 13,8 VDC max. 1 A je Modul bei 27,6 VDC
LED-Farbe	blau
Linsenfarbe	klar
Anzahl LEDs	12
Lichtstärke	226 cd
Anschlusskabel	2x 2 m
Montage	<ul style="list-style-type: none"> <li>• Eckmontage</li> <li>• Aufbaumontage seitlich</li> <li>• Aufbaumontage Front-Heck</li> </ul>
Abmessungen	<ul style="list-style-type: none"> <li>• Eckmontage 63,9 x 64,3 x 120,0 mm</li> <li>• Aufbau seitlich 57,4 x 43,8 x 118,5 mm</li> <li>• Aufbau Front-Heck 42,0 x 46,0 x 115,0 mm</li> <li>• L104+L52 97,2 x 95,7 x 120,4 mm</li> </ul>
Temperaturbereich	-40°C ... +85°C
Gewicht	ca. 460g
Zulassungen	Licht: E5*65R03/10*0077*00 EMV: E5*10R*05235

# Halbe LED-Warnleuchte L104

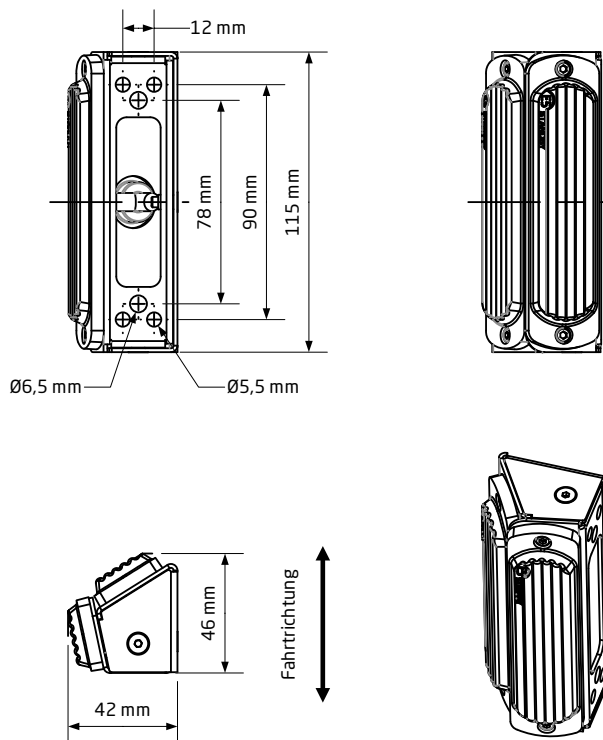
Abmessungen  
L104 - Eckmontage



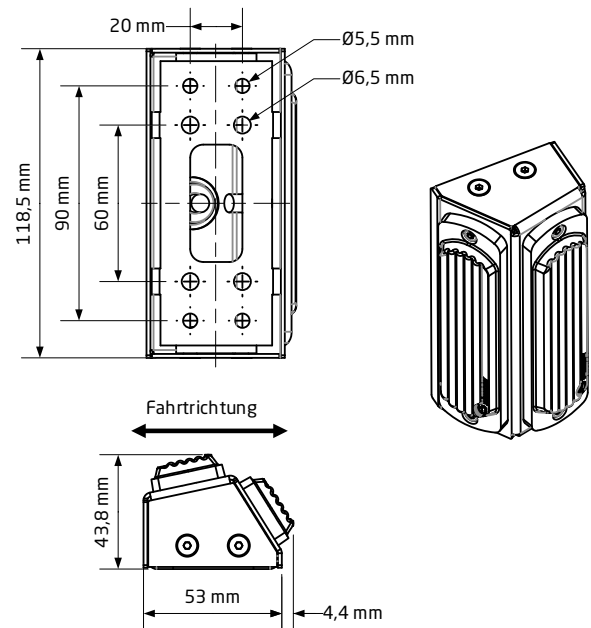
Abmessungen  
L104 + L52 - Eckmontage



Abmessungen  
L104 - Aufbaumontage Front-Heck



Abmessungen  
L104 - Aufbaumontage seitlich



# Halbe LED-Warnleuchte Kreuzungsblitz®

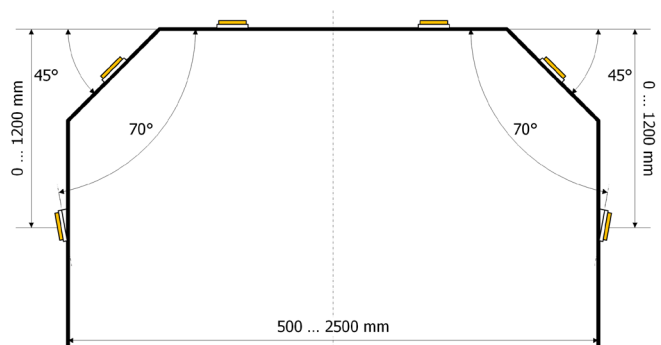
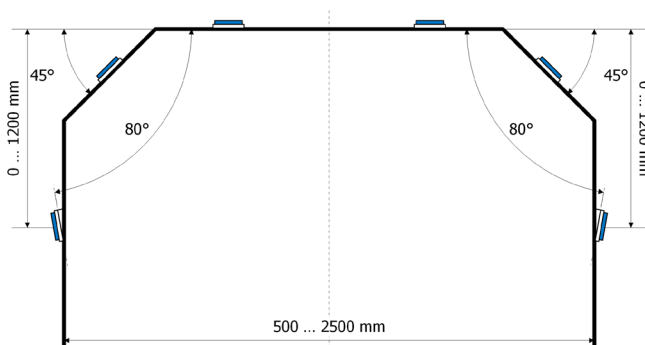
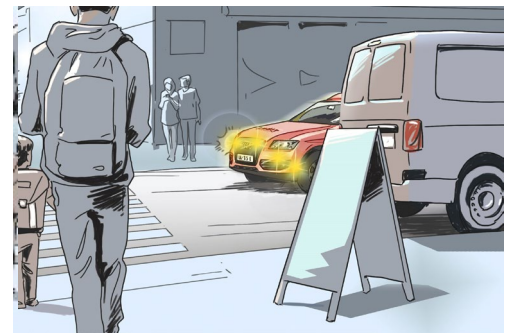
Die Halbe Warnleuchte Kreuzungsblitz® dient zur Warnung von Verkehrsteilnehmern, wenn das Fahrzeug aus einem schlecht einsehbaren Bereich heraus fährt, z.B. Kreuzungsbereiche bei denen die seitliche Sicht durch andere Verkehrsteilnehmer nicht gegeben oder eingeschränkt ist, Torausfahrten, verdeckte Zugangswege, usw.

Die Halbe Warnleuchte ermöglicht dem Verkehrsteilnehmer eine schnellstmögliche Wahrnehmung von Einsatzfahrzeugen, trotz temporär eingeschränkter Sichtbarkeit der Hauptwarnleuchte. Die frühzeitige Wahrnehmung reduziert das Risiko von Unfällen und in Situationen von Verkehrsteilnehmern mit Einsatzkräften, insbesondere im urbanen Verkehrsraum.



## Produkteigenschaften:

- In den Stoßfänger/Kühlergrill integrierte halbe Warnleuchte, zugelassen gem. ECE R65 HTB-1 bzw. HTA-2.
- Durch die eingelassenen LED Module bleibt der Aufprallschutz unberührt.
- Insgesamt 4 verschiedene Grundvarianten stellen die Verbaumöglichkeit an jedem Fahrzeugtypen sicher.
- Die Grundvarianten unterscheiden sich durch die nach vorn gerichteten LED Module
- Mögliche Bestückungsvarianten: L88, L54, L52, L52 vertikal
- Entsprechende fahrzeugspezifische Halterungen sind separat erhältlich





# Halbe LED-Warnleuchte Kreuzungsblitz®

Für folgende Fahrzeugtypen bieten wir Ihnen maßgeschneiderte Aufnahmesysteme und passende Bohrschablonen:

- **MB Sprinter ab 2018**  
(mögliche Farben der Einbauschalen: weiß oder schwarz)
- **VW Crafter**  
(mögliche Farben der Einbauschalen: weiß oder schwarz)
- **MB Vito ab 2014**  
(mögliche Farben der Einbauschalen: silber, weiß oder schwarz)
- **Ford S-MAX**  
(mögliche Farben der Einbauschalen: silber oder schwarz)
- **Weitere Aufnahmesysteme für Serien auf Anfrage**



# Halbe LED-Warnleuchte Kreuzungsblitz®

Sollten Sie bei Ihrem Fahrzeugtyp und den 10° Universalschalen keinen passenden Einbauort finden, um die geforderten Abstrahlwinkel zu realisieren, so sprechen Sie bitte unseren Außendienst an.

Grundsätzlich können wir Ihnen die Schalen von 0° - 20° im 3-D Druckverfahren fertigen.

Darüber hinaus können wir viele Schalen aus unseren fahrzeugspezifischen Angeboten auch bei anderen Fahrzeugtypen einsetzen. Unser Außendienst ist Ihnen bei der Planung gerne behilflich.

ARTIKELNUMMER	BEZEICHNUNG
50148490010	KB1-HTB1 (6x L88), Universal, schwarz
50148490011	KB1-HTB1 (6x L88), Universal, weiß
50148490020	KB2-HTB1 (4x L88 + 2x L54), Universal, schwarz
50148490021	KB2-HTB1 (4x L88 + 2x L54), Universal, weiß
50148490050	KB2-HTB1 (4x L88 + 2x L52v), Universal, weiß
50148490051	KB2-HTB1 (4x L88 + 2x L52h), Universal, weiß
50148490052	KB2-HTB1 (4x L88 + 2x L52v), Universal, schwarz
50148490054	KB2-HTB1 (4x L88 + 2x L52h), Universal, schwarz
50148490055	KB2-HTB1 (4x L88 + 2x L54), Universal, schwarz
50148490056	KB2-HTB1 (6x L88), Universal, schwarz
50148490073	KB2-HTB1 (4x L88 + 2x L56), Universal, schwarz
50148490080	KB2-HTB1 (6x L88), LKW, Universal, schwarz
50148491010	KB1-HTA2 (6x L88), Universal Halter
50148491020	KB2-HTA2 (4x L88 + 2x L54), Universal, schwarz
50148491030	KB3-HTA2 (6x L88), Sprinter 907, schwarz
50148491040	KB4-HTA2 (4x L88 + 2x L54), Sprinter 907, schwarz
50148491041	KB4-HTA2 (4x L88 + 2x L54), Vito 2014 schwarz
50148491050	KB5-HTA2 (4x L88+2xL54), VW Crafter 7C, schwarz
50148491059	KB2-HTA1 (4x L88+2xL54) VW-T6.1, schwarz
50148491061	KB2-HTA2 (6x L88), VW-Amarok 2, hinten, sw
50148491060	KB2-HTA2 (4x L88 + 2x L54), VW-Amarok 2, vorn, sw

ARTIKELNUMMER	BEZEICHNUNG
50148490042	KB1-HTB1 (6x L88) Sprinter 2018, schwarz
50148490064	KB2-HTB1 (6x L88) Sprinter 2018, weiß
50148490041	KB2-HTB1 (4x L88+2xL54) Sprinter 2018, schwarz
50148490049	KB2-HTB1 (4x L88+2xL54) Sprinter 2018, weiß
50148490072	KB2-HTB1 (4x L88 + 2x L54), E-Vito, schwarz
50148490045	KB2-HTB1 (4x L88 + 2x L54), Vito, schwarz
50148490048	KB2-HTB1 (4x L88 + 2x L54), Vito, weiß
50148490040	KB2-HTB1 (4x L88 + 2x L54), Vito, Silber
50148490061	KB1-HTB1 (6x L88) VW-T6.1, schwarz
50148490046	KB2-HTB1 (4x L88+2xL54), VW Crafter 7C, schwarz
50148490047	KB2-HTB1 (4x L88+2xL54), VW Crafter 7C, weiß
50148490068	KB2-HTB1 (4x L88 + 2x L54), VW Tiguan
50148490063	KB2-HTB1 (4x L88 + 2x L54), Touareg
50148490071	KB2-HTB1 (4x L88 + 2x L54), VW Touran
50148490062	KB2-HTB1 (4x L88 + 2x L54) VW Caddy V, schwarz
50148490065	KB2-HTB1 (6x L88) Ford Transit V363, schwarz
50148490066	KB2-HTB1 (4x L88+2xL54) Ford Transit V363, schwarz
50148490334	KB2-HTB1 (4x L88 + 2x L54), silber, Ford Transit C.
50148490043	KB2-HTB1 (4x L88+2x L54), Ford S-Max, silber
50148490060	KB2-HTB1 (4x L88+2x L54), Ford S-Max FL, schwarz
50148490053	KB2-HTB1 (4x L88+2x L54), Ford S-Max FL, silber
50148490067	KB2-HTB1 (6x L88) Iveco Daily VII, schwarz
50148490070	KB2-HTB1 (2x L54, 4x L88) Iveco Daily VII FC, schwarz

TECHNISCHE DATEN				
Farbe	BLAU / GELB	BLAU / GELB	BLAU	BLAU
Variante	6x L88	4x L88 + 2x L54	4x L88 + 2x L52	4x L88 + 2x L52 vert.
Nennspannung	12 / 24 V <sub>DC</sub>	12 / 24 V <sub>DC</sub>	12 / 24 V <sub>DC</sub>	12 / 24 V <sub>DC</sub>
Betriebsspannung	10 ... 30 V <sub>DC</sub>	10 ... 30 V <sub>DC</sub>	10 ... 30 V <sub>DC</sub>	10 ... 30 V <sub>DC</sub>
Stromaufnahme	bei 12V: 2,5 A bei 24V: 1,3 A I <sub>PEAK</sub> : < 8,5 A	bei 12V: 2,5 A bei 24V: 1,3 A I <sub>PEAK</sub> : < 8,5 A	bei 12V: 2,5 A bei 24V: 1,3 A I <sub>PEAK</sub> : < 8,5 A	bei 12V: 2,5 A bei 24V: 1,3 A I <sub>PEAK</sub> : < 8,5 A
Blitzfrequenz	2,1 Hz	2,1 Hz	2,1 Hz	2,1 Hz
Montageform	Einbau - L88 Montagewinkel, für den Einbau in den Kühlergrill, ist separat erhältlich	Einbau - L54 ohne Halter, fahrzeugspezifische Halter sind separat erhältlich - L88 Montagewinkel, für den Einbau in den Kühlergrill, ist separat erhältlich	Einbau - L88 Montagewinkel, für den Einbau in den Kühlergrill, ist separat erhältlich	Einbau - L88 Montagewinkel, für den Einbau in den Kühlergrill, ist separat erhältlich
Abmessungen	L88: Blitzmodul: Ø29,0 x 24,1 mm Treiber: 80,0 x 14,3 x 27,0 mm	L88: Blitzmodul: Ø29,0 x 24,1 mm Treiber: 80,0 x 14,3 x 27,0 mm  L54: Blitzmodul: 85,0 x 36,0 x 15,0 mm Treiber: 80,0 x 14,3 x 27,0 mm	L88: Blitzmodul: Ø29,0 x 24,1 mm Treiber: 80,0 x 14,3 x 27,0 mm  L52: Blitzmodul: 113 x 28 x 9 mm	L88: Blitzmodul: Ø29,0 x 24,1 mm Treiber: 80,0 x 14,3 x 27,0 mm  L52: Blitzmodul: 113 x 28 x 9 mm
Zulassungen	E5-00059 (blau) (gem. ECE R65 HTB1)  E5-0074 (gelb) (gem. ECE R65 HTA2)	E5-00059 (blau) (gem. ECE R65 HTB1)  E5-0074 (gelb) (gem. ECE R65 HTA2)	E5-0079 (gem. ECE R65 HTB1)	E5-0079 (gem. ECE R65 HTB1)

# Warnleuchte RHODON

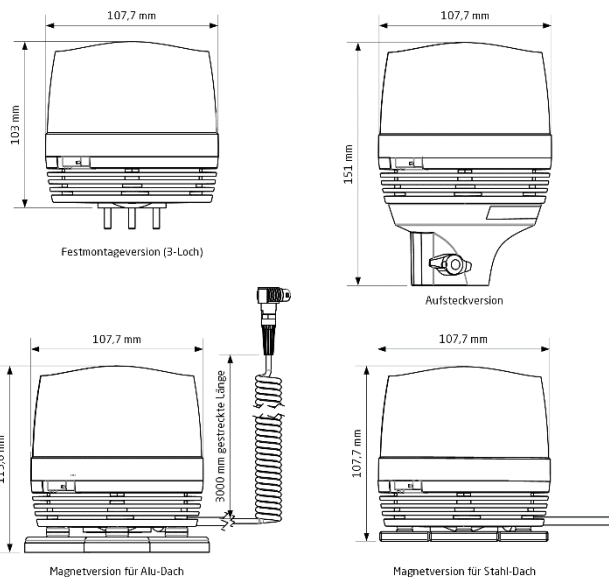
Kompakte Warnleuchte mit der höchsten Warnwirkung, damit Sie Ihren Einsatzort sicher erreichen.

Aufgrund der verschiedenen Ausführungen bietet die RHODON vielfältigste Montagemöglichkeiten.

Durch die Kombination aus geringem Gewicht und kompakter Bauform garantiert die RHODON als Magnetwarnleuchte ein sicheres Handling im Einsatzfall.

## Produkteigenschaften:

- **Höchste Lichtleistung bei kompaktestem Bauraum**
- **Lichtstärke: 325 cd**
- **Magnetausführung zugelassen bis 320 km/h**
- **Tagzulassung gem. ECE R65 Klasse 2**
- **Auch als Infrarot-Version verfügbar (Hubschrauberauffindbeleuchtung)**
- **Robust und Designstark**



RHODON IR



SCAN ME  
Produktvideo

ARTIKELNUMMER	BEZEICHNUNG
008508720651	RHODON blau, Fest ISO, 35mm
008508730651	RHODON blau, Aufsteck
008508715651	RHODON blau, Magnet m. Kfz Stecker
008508710651	RHODON blau, Magnet m. LEMO 4polig
008508700651	RHODON blau, Magnet m. LEMO 6polig, ALU
008508735651	RHODON IR, Fest ISO, 35mm
008508745651	RHODON IR, Magnet m. Kfz Stecker

## TECHNISCHE DATEN

Betriebsspannung	12 / 24 VDC (9 ... 32 VDC)
Stromaufnahme	bei 13,5V: 0,9 A (Peak: 3,2 A) bei 24V: 0,6 A
Blitzfrequenz	2,1 Hz (gem. ECE R65 Kl. 2)
Lichtstärke	333 cd
Schutzklasse	IP X5
Montageformen	Magnet-, Aufsteck-, Festmontage
Kabellänge (Magnetausführung)	3m getreckte Länge
Steckervarianten	- LEMO 4 polig (Metall-Winkelstecker) - LEMO 6 polig (Metall-Winkelstecker) - Kfz-Stecker
Magnetvarianten	- Stahldach - Aludach
Hauben / LED-Farbe	blau / blau
Abmessungen	Magnet: 107,7 x 130,8 mm Aufsteck: 107,7 x 151,0 mm Festm.: 107,7 x 103,5 mm
Gewicht	ca. 750 g (Magnetausführung Alu-Dach ohne Spiralkabel)
Zulassungen	E1 - 004717 (Licht, ECE R65 Kl. 2) E1 - 058210 (EMV, ECE R10)

# Warnleuchte B2 RHODON max

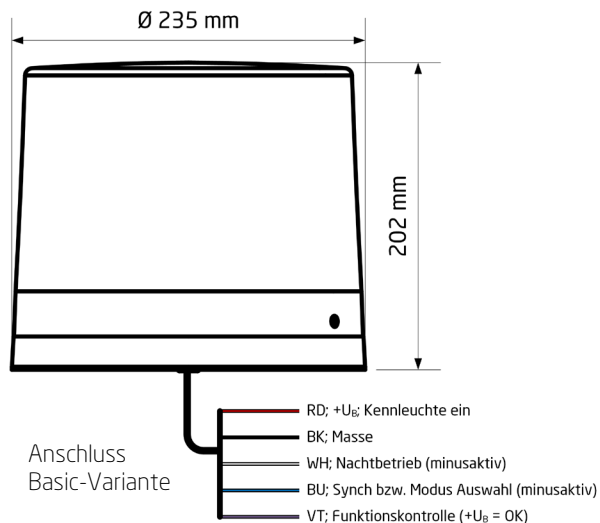
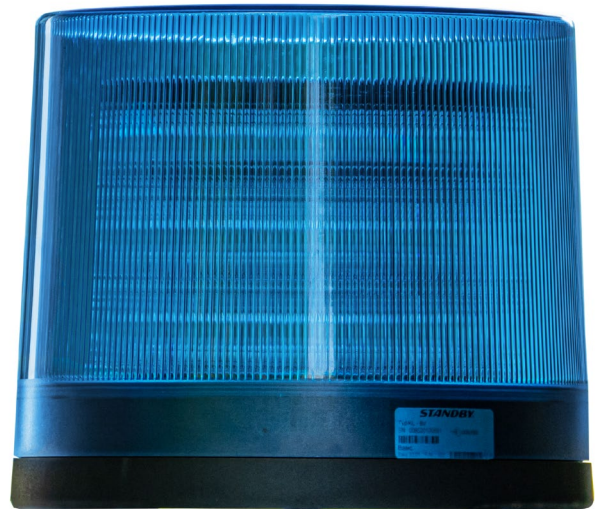
Die B2 RHODON max Basic ist für den Verbau auf Großfahrzeugen ausgelegt. Sie bietet eine große Leuchtfläche und ist somit auch von weitem, trotz hohem Verbauport, gut zu erkennen.

Egal ob Einfach-, Doppel-, Tripple- oder Quad-Blitz, der Einsatzbereich ist hierdurch flexibel und das Blitz-Muster kann nach Kundenvorgabe eingestellt werden. Alle Blitz-Muster sind nach ECE R65 TB2 zugelassen.

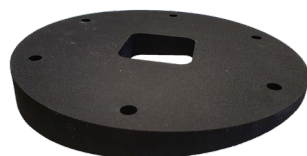
Es lassen sich mehrere B2 RHODON max Basic synchronisieren.

## Produkteigenschaften:

- Einfache Montage
- 36 Hochleistungs-LEDs
- 12/24 V fähig
- Tag- / Nachtzulassung (Klasse 2)
- Einfach-, Doppel-, Dreifach- und Vierfachblitz einstellbar
- Befestigung gem. DIN14620, „B2“ 200er Lochkreis mittels 3 Schrauben in 120° Anordnung
- Funktionskontrollausgang
- Synchronisierbar mit weiteren Warnleuchten
- Zugelassen nach ECE R65 TB2



## Produktvideo



Schräg Gummiunterlage 6°

ARTIKELNUMMER	BEZEICHNUNG
008520100651	B2 RHODON max Basic
008520009652	6° Schräg-Unterlage für Kennleuchte B2 (Moosgummi)

## TECHNISCHE DATEN

Nennspannung	12 / 24 VDC (10 ... 30 VDC)
Stromaufnahme	bei 12 V: 1,9 ... 2,9 A bei 24 V: 1,1 ... 2,0 A (je nach eingestelltem Blitz-Muster) $I_{PEAK} < 5 A$
Anzahl LEDs	36 Hochleistungs-LEDs
Blitz-Muster	Einfach-, Doppel-, Dreifach-, Vierfachblitz gem. ECE R65 TB2
Lichtstärke	140 cd im Nachtbetrieb 280 cd im Tagbetrieb
Montageformen	Aufbaumontage, 200er Lochkreis (gem. DIN14620, B2)
Anschlussleitung	ca. 400 mm
Temperaturbereich	- Lagerung / Transport -40 °C ... +90 °C - Betrieb -30 °C ... +50 °C
Abmessungen	- Durchmesser 235 mm - Höhe 202 mm
Zulassungen	Licht E1-TB2-005193 gem. ECE R65 Klasse 2 EMV E6-10R-051278 gem. ECE R10

# Warnleuchte GyroLED M80

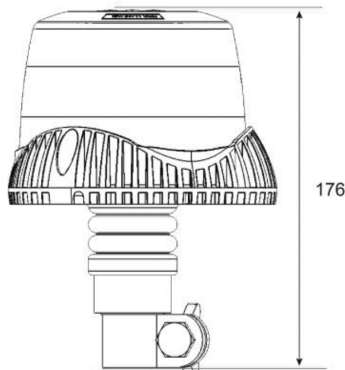
Die Leuchte für verschiedenste Einsatzmöglichkeiten und Anforderungen.

Blitzmuster: Drehlicht (langsam/schnell), Blitzmodus (Doppelblitz / Dreifachblitz / Kolonnenfunktion oder ICAO Modus).

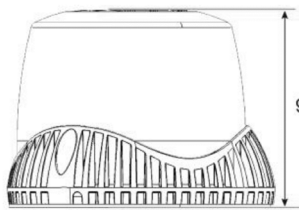
Selbst nach dem Aufbau der GyroLED M80 können die Funktionen individuell am Fahrzeug gewählt werden. Die Einstellung erfolgt mit einem handelsüblichen Magnet.

## Produkteigenschaften:

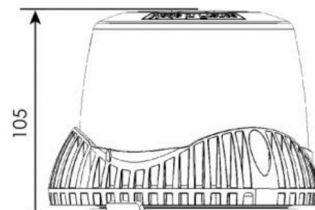
- Zulassung gem. ECE R65 Klasse 1
- 13 einstellbare Blitzmodi
- Gehäuse aus Polycarbonat
- 130er Lochkreis
- Verpolungsgeschützt
- Auch als Magnetversion erhältlich (DEKRA-geprüft bis 260 km/h)
- Robust und langlebig



Aufsteckmontage



Festmontage



Magnetversion



Produktvideo

TECHNISCHE DATEN	
Betriebsspannung	12/24 VDC (9 ... 32 VDC)
Stromaufnahme	13,5 V: 0,9 A
max. Leistung	11 W
verfügbare Farben	blau, gelb
Anzahl Blitzmodi	13
Temperaturbereich	-40 °C ... +85 °C
Gewicht	450 g ; ISO-Version 585 g ; Aufsteck-Version 750 g ; Magnet-Version
Abmessungen (Ø x h)	134 x 96 mm ; ISO-Version 134 x 176 mm ; Aufsteck-Version 134 x 105 mm ; Magnet-Version
Schutzklasse	IP 45 IK 08
Zulassungen	Licht: gem. ECE R65 Klasse 1  EMV: E2 10R05 16242

ARTIKELNUMMER	BEZEICHNUNG
F30576DF	GyroLED M80, blau, ISO
F30581DF	GyroLED M80, blau, Aufsteck
F31652DF	GyroLED M80, blau, Magnet mit Kfz-Stecker
F30577DF	GyroLED M80, gelb, ISO
F30582DF	GyroLED M80, gelb, Aufsteck
F31653DF	GyroLED M80, gelb, Magnet mit Kfz-Stecker

# Warnleuchte GyroLED M130

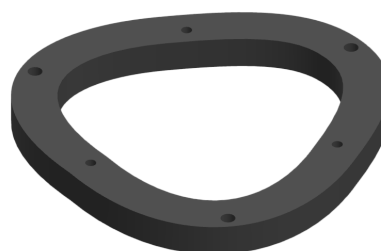
Als Leuchte für verschiedenste Anforderungen ist die GyroLED M130 sehr flexibel einsetzbar.

Ob Drehlicht (langsam / schnell), Blitzmodus (Doppelblitz / Dreifachblitz / Kolonnenfunktion oder ICAO Modus).

Die Funktion kann individuell, selbst nach dem Aufbau der GyroLED M130, am Fahrzeug gewählt werden. Die Einstellung erfolgt über eine spezielle „Setup-Leitung“.

## Produkteigenschaften:

- **Tagzulassung gem. ECE R65 Klasse 2 (blau / gelb)**
- **13 einstellbare Blitzmodi**
- **Gehäuse aus Polycarbonat**
- **Nach oben gerichtete LED zur Erkennung aus der Luft**
- **130/167er Lochkreis**
- **Verpolungsgeschützt**
- **Auch als Magnetversion erhältlich**
- **Robust und langlebig**



Schaumunterlage für GyroLED M130

ARTIKELNUMMER	BEZEICHNUNG
F28700DF	GyroLED M130, blau, ISO, programmierbar
F29773	GyroLED M130, blau, Mag., Drehlicht
F29774	GyroLED M130, blau, Mag., Doppelblitz
F29619DF	GyroLED M130, blau, Mag., programmierbar
F28701DF	GyroLED M130, gelb, ISO, programmierbar
F29775	GyroLED M130, gelb, Mag., Drehlicht
F29776	GyroLED M130, gelb, Mag., Doppelblitz
F29620DF	GyroLED M130, gelb, Mag., programmierbar
F28703DF	GyroLED M130, rot, ISO, programmierbar
F29622DF	GyroLED M130, rot, Mag., programmierbar
F28704DF	GyroLED M130, grün, ISO, programmierbar
F29623DF	GyroLED M130, grün, Mag., programmierbar
50148401859	Schaumunterlage GyroLED M130

TECHNISCHE DATEN	
Betriebsspannung	12/24 VDC (9 ... 32 VDC)
Stromaufnahme	12 V: 1,8 A 24 V: 0,9 A
verfügbare Farben	blau, gelb, rot, grün, klar
max. Leistung	22 W
Temperaturbereich	-40 °C ... +85 °C
Gewicht	1,274 kg; ISO-Version 2,221 kg; Magnet-Version
Abmessungen (Ø x h)	184,5 x 123 mm; ISO-Version 192,0 x 146 mm; Magnet-Version
Schutzklasse	IP 45 IK 06
Zulassungen	blau Doppelblitz: E2 TB2 0016105 gelb Doppelblitz: E2 TA2 0016107 blau rotierend: E2 TB2 0016106 gelb rotierend: E2 TA2 0016108  EMV: E2 10R05 16034  CISOR25 (2008)

# Warnleuchte GyroLED Klasse 1

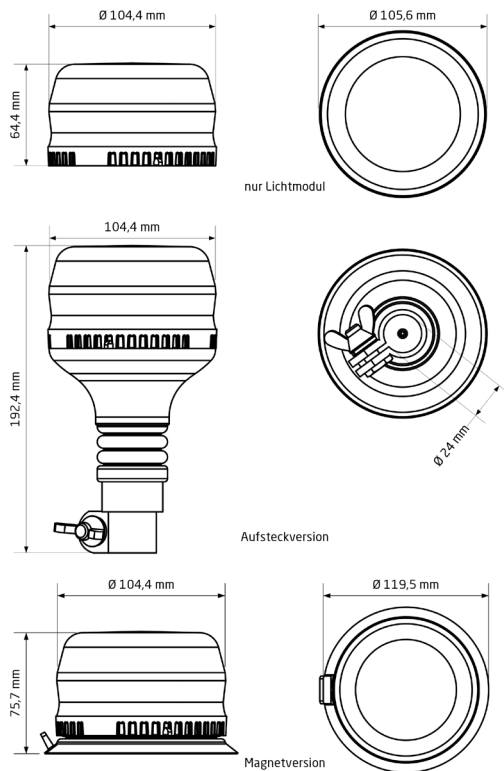
Die GyroLED Klasse 1 ist die ultimative Lösung für Ihre Bedürfnisse. Diese robuste Rundumwarnleuchte bietet nicht nur einen sicheren Einsatz, sondern auch eine unübertroffene Zuverlässigkeit.

Verfügbar in rotierender oder blitzender Ausführung, ermöglicht sie eine flexible Anpassung an Ihre Anforderungen. Dank der Festmontage nach ISO können Sie sich darauf verlassen, dass diese Warnleuchte fest an ihrem Platz bleibt, selbst unter widrigsten Bedingungen. Zudem ist sie in Magnet- oder Aufsteck-Version erhältlich, um eine einfache und schnelle Installation zu gewährleisten.

Vertrauen Sie auf die GyroLED Klasse 1, um Ihre Sicherheit zu gewährleisten, egal wo Sie unterwegs sind.

## Produkteigenschaften:

- Gehäuse aus Polycarbonat
- Farben: blau, gelb, rot, grün, klar
- Magnetversion ohne Akku



nur Lichtmodul, Festmontage



Magnetversion

Aufsteckversion



Motorradmast

ARTIKELNUMMER	BEZEICHNUNG
F21908	GyroLED,blau,Lichtm.,Doppelblitz,KI.1
F21936	GyroLED,blau,Aufsteck,Doppelblitz,KI.1
F21940	GyroLED,blau,Magnet,CLP,Doppelblitz,KI.1
F23491	GyroLED,blau,Doppelblitz,KI.1, Motorradmast
F22303	GyroLED,gelb,Lichtm.,Doppelblitz,KI.1
F22307	GyroLED,gelb,Aufsteck,Doppelblitz,KI.1
F22309	GyroLED,gelb,Magnet,CLP,Doppelblitz,KI.1
F23557	GyroLED,gelb,Doppelblitz,KI.1, Motorradmast
F23368	GyroLED,rot,Lichtm.,Doppelblitz,KI.1
F23370	GyroLED,rot,ISO,Drehlicht,KI.1
F23395	GyroLED,rot,Aufsteck,Doppelblitz,KI.1
F22614	GyroLED,grün,Lichtm.,Doppelblitz,KI.1
F23389	GyroLED,grün,Aufsteck,Drehlicht,KI.1
F25060	GyroLED,klar,Lichtm.,Doppelblitz,KI.1

## TECHNISCHE DATEN

Betriebsspannung 12/24 VDC (10 ... 30 VDC)

Stromaufnahme 12 V: 0,90 A  
24 V: 0,45 A

verfügbare Farben blau, gelb, rot, grün, klar

Temperaturbereich -40 °C ... +85 °C

Gewicht ca. 405 g ; nur Lichtmodul  
ca. 600 g ; Aufsteck-Version  
ca. 950 g ; Saugfuß-Version

Abmessungen (Ø x h) 105 x 64,4 mm ; nur Lichtmodul  
105 x 193,4 mm ; Aufsteck-Version  
105 x 124,0 mm ; Saugfuß-Version

Schutzklasse IP 45

Zulassungen Licht: gem. ECE R65 Klasse 1  
EMV: gem. ECE R10

# Warnleuchte GyroLED Klasse 1 mit Saugnapf

Die GyroLED Klasse 1 mit Saugnapf ermöglicht den temporären Einsatz einer Warnleuchte am Fahrzeug. Nach dem Aufsetzen wird mittels des Hebels ein Unterdruck erzeugt (bis zu 500 N), der die Warnleuchte fest auf dem Fahrzeugdach hält. So ist ein schnelles und sicheres Aufsetzen möglich.

Sie ist als rotierende oder blitzende Warnleuchte in verschiedenen Farben erhältlich.

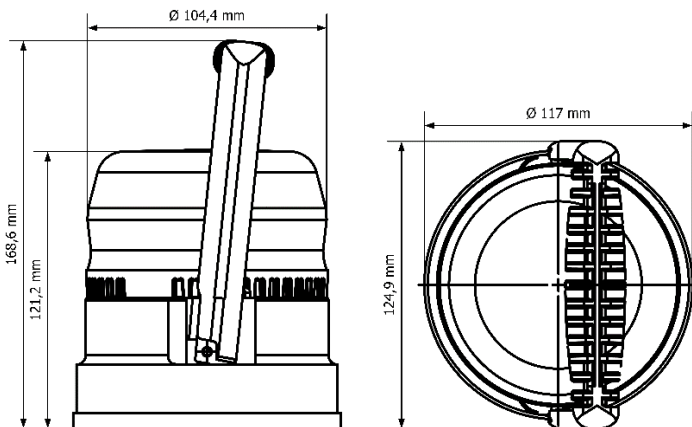
## Produkteigenschaften:

- Gehäuse aus Polycarbonat
- 12/24 V fähig
- Rotierend oder Doppelblitz
- Farben: blau, gelb, rot, grün, klar
- Schnelles und sicheres Aufsetzen
- Erhöhte Saugleistung durch Unterdruck (bis zu 500 N)
- verwendbar bis 260 km/h



Produktvideo

SCAN ME



## TECHNISCHE DATEN

Betriebsspannung 12/24 VDC (10 ... 30 VDC)

Stromaufnahme 12 V: 0,90 A  
24 V: 0,45 A

verfügbare Farben blau, gelb, rot, grün, klar

Temperaturbereich -40 °C ... +85 °C

Gewicht ca. 950 g

Abmessungen (Ø x h) 117 x 121,2 mm

Schutzklasse IP 67

Schutz vor mechanischen Stößen IK08

Zulassungen Licht: gem. ECE R65 Klasse 1  
EMV: gem. ECE R10

ARTIKELNUMMER	BEZEICHNUNG
F24486	GyroLED,blau,Stick,CLP,Doppelblitz,K1.1
F24490	GyroLED,gelb,Stick,CLP,Doppelblitz,K1.1
F24497	GyroLED,rot,Stick,CLP,Drehlicht,K1.1
F24498	GyroLED,rot,Stick,CLP,Doppelblitz,K1.1
F24493	GyroLED,grün,Stick,CLP,Drehlicht,K1.1
F24494	GyroLED,grün,Stick,CLP,Doppelblitz,K1.1
F27575	GyroLED,klar,Stick,CLP,Doppelblitz,K1.1
F29758	GyroLED,klar,Stick,CLP,Drehlicht,K1.1



# Warnleuchte GyroLED Klasse 1 Batterie

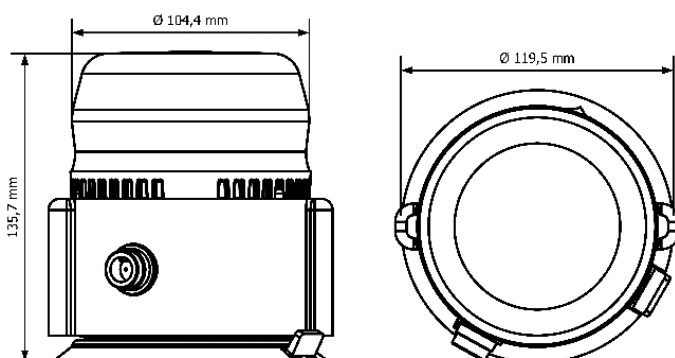
Die batteriebetriebene GyroLED Klasse 1 ist eine sehr robuste Rundumwarnleuchte mit Magnetfuß, die einen sicheren Einsatz ermöglicht.

Sie ist als rotierende oder blitzende Warnleuchte mit Magnetfuß erhältlich.

Der eingebaute Akku ermöglicht einen Betrieb von bis zu 4 Stunden. Ein passendes Ladegerät für 12 VDC oder 230 VAC ist im Lieferumfang enthalten.

## Produkteigenschaften:

- Gehäuse aus Polycarbonat
- Farben: blau, gelb, klar
- Magnetversion mit Akku
- bis zu 6 Stunden Akkubetrieb
- Ladezeit ca. 2,5 bis 3,5 Stunden, je nach verwendetem Ladegerät
- verwendbar bis 260 km/h



SCAN ME

Produktvideo



## TECHNISCHE DATEN

Betriebsspannung	
➤ Warnleuchte	12/24 VDC (10 ... 30 VDC)
➤ Ladegerät	12 VDC oder 230 VAC
Akku	Lithium Polymer (21,6 V; 2,9 A)
➤ Betriebsdauer bei vollem Akku	6 Stunden
➤ Ladezeit mit 12VDC Ladegerät	2,5 Stunden
➤ Ladezeit mit 230VAC Ladegerät	3,5 Stunden
verfügbare Farben	blau, gelb, klar
Temperaturbereich	-40 °C ... +85 °C
Gewicht	
➤ Warnleuchte	ca. 1 kg
➤ Ladegerät	ca. 400 g
Abmessungen (Ø x h)	119 x 139 mm
Schutzklasse	IP 67
Schutz vor mechanischen Stößen	IK08
Zulassungen	Licht: gem. ECE R65 Klasse 1 EMV: gem. ECE R10

ARTIKELNUMMER	BEZEICHNUNG
F23398	GyroLED, blau, BAT, Magnet, Drehlicht, KI.1 - mit 12 VDC Ladegerät
F23399	GyroLED, blau, BAT, Magnet, Doppelblitz, KI.1 - mit 12 VDC Ladegerät
F23401	GyroLED, gelb, BAT, Magnet, Doppelblitz, KI.1 - mit 12 VDC Ladegerät
F23403	GyroLED, rot, BAT, Magnet, Doppelblitz, KI.1 - mit 12 VDC Ladegerät
F27157	GyroLED, blau, BAT, Magnet, Drehlicht, KI.1 - mit 230 VAC Ladegerät
F27158	GyroLED, blau, BAT, Magnet, Doppelblitz, KI.1 - mit 230 VAC Ladegerät
F27160	GyroLED, gelb, BAT, Magnet, Doppelblitz, KI.1 - mit 230 VAC Ladegerät
F29716	GyroLED, klar, BAT, Magnet, Doppelblitz, KI.1 - mit 230 VAC Ladegerät
ZUBEHÖR	
F23710	12 VDC Ladegerät mit Zigarettentanz-Stecker - für GyroLED KI.1 BAT
F23709	230 VAC Ladegerät - für GyroLED KI.1 BAT

[standbygroup.com/de](http://standbygroup.com/de)

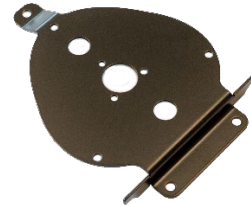
Hünxer Straße 330 • D-46537 Dinslaken • Tel.: +49 2064 - 60197-0 • E-Mail: info-de@standbygroup.com

# Warnleuchten Zubehör



SCAN ME

Universalhalter für Warnleuchten (Stück)  
(PN: 50148400850)



VW T6.1 Halter für Warnleuchten (Stück)  
(PN: 50148400855)



Ausgleichsunterlage (6°) für 200er Lochkreis (B2)  
(PN: 008520009652)



Ausgleichsgummi 7mm (2,1°) für 130er Lochkreis (B1)  
(PN: 007533300652)



Dichtung für Flachmontage RHODON  
(PN: 008508381652)



Aufsteckrohr abgewinkelt, 2polig  
(PN: 007528120652)



Aufsteckbuchse mit Montageplatte  
(PN: F16065)



Aufsteckrohr mit Gewinde, 2polig  
(PN: 007528111652)



Flachsockel mit Befestigung  
(PN: F21703)



Aufsteckrohr mit flexibler Platte  
(PN: F17126)



Stativ für Aufsteckleuchten, 1000 mm  
(PN: 50250006044)

# **STANDBY®**

When attention matters.



## **Bedienteile**

# Bedienteil BT-H 100

Das Handbedienteil BT-H 100 vereint die Bedienung der Sondersignalanlage, als auch die Sprachdurchsage, über das integrierte Mikrofon auf die Lautsprecher der Sondersignalanlage.

## Produkteigenschaften:

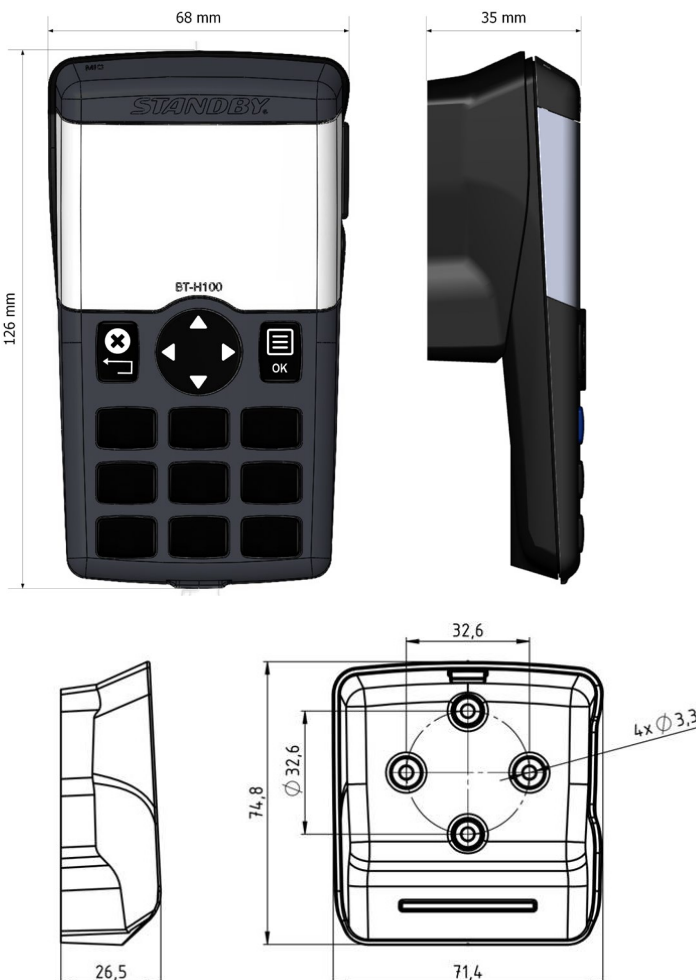
- **CANopen 447, Roofbar-Controller-kompatibel, weitere CAN-Protokolle auf Anfrage, Standby-eigener Bus**
- **9 programmierbare Schnellzugriffstasten**
- **2 Menütasten mit zusätzlicher Schaltwippe zur schnellen Navigation in Displaymenü**
- **Große beleuchtete Tasten zur schnellen und sicheren Bedienung, auch während der Nacht**
- **Großes hinterleuchtetes LCD-Display**
- **4 mehrfarbige Status LEDs, Funktion programmierbar**
- **Cockpithalterung mit magnetischer Befestigung; universell am Armaturenbrett montierbar**
- **Liegt gut in der Hand, schnelle und einfache Bedienung für Fahrer und Beifahrer**
- **Sprachdurchsagemöglichkeit durch integriertes Mikrofon mit PTT-Taste an der rechten Seite**



verfügbare Tastenkappen  
(werden bei Bedarf erweitert)



Produktvideo



TECHNISCHE DATEN	
Nennspannung	12 VDC (9 ... 14,4 VDC)
Stromaufnahme	< 60 mA im Betrieb < 1 mA im Standby
Temperaturbereich	-40 ... +70 °C
- Im Betrieb	-40 ... +70 °C
- Lagerung/Transport	-40 ... +80 °C
Protokoll	- Kompatibel zu allen Standby Sondersignalanlagen - CANopen 447, kompatibel als Roofbar-Kontroller - Weitere CAN-Protokolle auf Anfrage
Anschluss	Über MQS-Stecker (VDA-Stecker)
NF-Ausgang	- 400 mV - PTT als Schaltausgang (optional auf Anfrage, kein Standard)
Gewicht	ca. 390 g (ohne Kabel)
Zulassung	E1-10R-058066 (EMV)

# Bedienteil BT-CH / BT-CH2

Die vielseitigen Möglichkeiten der Cupholder-Bedienteile BT-CH und BT-CH2 - die perfekten Lösungen für eine individuelle Steuerung in Ihrem Fahrzeug. Dank einer umfangreichen Auswahl an hinterleuchteten Tastenkappen können Sie nicht nur Ihr persönliches Design wählen, sondern auch die Funktionen an Ihren speziellen Anwendungsfall anpassen.

Die Cupholder-Bedienteile eignen sich besonders für den verdeckten Einbau oder Situationen, in denen begrenzter Einbauplatz zur Verfügung steht. Durch ihre unauffällige Integration fügen sie sich nahtlos in Ihr Fahrzeug ein, ohne dabei die ästhetische Erscheinung zu beeinträchtigen.

Die Anpassbarkeit der Funktionen ermöglicht es Ihnen, die Tasten nach Ihren individuellen Anforderungen zu konfigurieren. Ob als eigenständiges System oder in Verbindung mit dem MS-350 zur Ansteuerung von Lichtbalken - die Cupholder-Bedienteile bieten eine flexible Lösung für verschiedene Bedienungsanforderungen.

Die hinterleuchteten Tastenkappen verbessern nicht nur die Ästhetik, sondern auch die Bedienbarkeit bei schlechten Lichtverhältnissen.

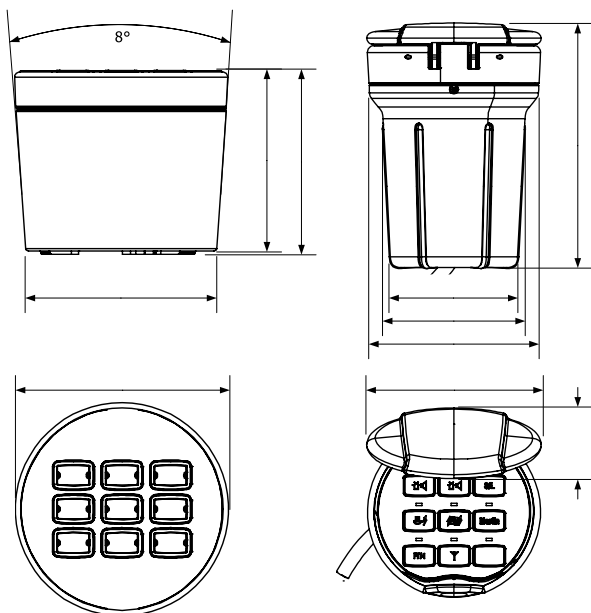
Erleben Sie eine neue Dimension der Fahrzeugbedienung mit den Cupholder-Bedienteilen BT-CH und BT-CH2 - für eine individuelle, unaufdringliche Steuerung im Einklang mit Ihren Bedürfnissen.



verfügbare Tastenkappen  
(werden bei Bedarf erweitert)

## Produkteigenschaften:

- **9 programmierbare hinterleuchtete Tasten zur schnellen und sicheren Bedienung, auch während der Nacht**
- **Einbau in die Getränkehaltevorrichtung**
- **Ideal für den verdeckten Einbau**
- **Steuerung über CAN-Bus**
- **12V fähig**



TECHNISCHE DATEN	
Nennspannung	12 VDC (9 ... 14,4 VDC)
Stromaufnahme	ca. 100 mA
Anzahl Tasten	9
Protokoll	CAN-Bus, CiA447
Schutzklasse	IP40
Temperaturbereich	-40°C ... +80°C
Gewicht	
- BT-CH	230 g
- BT-CH 2	120 g
Zulassung	ECE R10

# Bedienteil H1 Handy-Button

Der H1 Handy-Button garantiert eine Betätigung Ihrer wichtigsten Funktionen ohne den Blick von der Straße zu nehmen. Ein robuster Aufbau und eine Schalteinheit bestehend aus mehreren parallel angesteuerten Tastern garantiert eine Funktion bei jeder Betätigung und in jeder Situation.

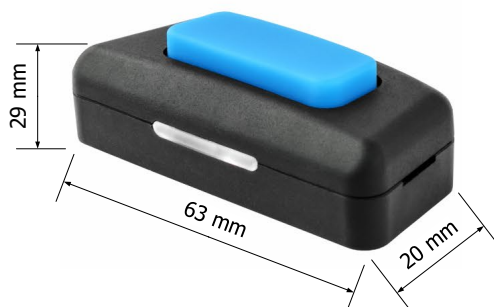
Schalten Sie mit dem H1 Handy-Button das Blaulicht ein, aktivieren Sie danach das Sondersignal oder schalten Sie bei aktiviertem Blaulicht zwischen Stadt- und Landsignal um. Über eine RGB-LED in der Gehäusefront wird die jeweils gewählte Funktion optisch angezeigt und dient zusätzlich als Beleuchtung zur Auffindung in der Dunkelheit.

Der H1 Handy-Button wird nach Ihren Vorstellungen programmiert und kann an jedem Ort in ihrem Fahrzeug positioniert werden.



## Produkteigenschaften:

- **CAN-Bus Bedienteil**
- **Programmierbare Taste**
- **Programmierbare RGB-LED zur Funktionsanzeige und Beleuchtung zur Auffindung**
- **Robuster Gesamtaufbau**
- **Kompakte Abmessungen**



Produktvideo

ARTIKELNUMMER	BEZEICHNUNG
S60530301	H1 Handy Button, CAN

TECHNISCHE DATEN	
Betriebsspannung	12/24 VDC (10 ... 30 VDC)
Anschlussleitung	1 m
Abmessungen	63 x 29 x 20 mm
Gewicht	ca. 25 g (ohne Kabel) ca. 57 g (mit Kabel)
Temperaturbereich	-20 °C ... +85 °C
Interface	CAN-Bus
Zulassung	Gem. ECE R10

# Bedienteil Touchpanel T4

Das T4 Touchpanel definiert die Standards für die Steuerung von Sonderfahrzeugen neu, indem es alle Anforderungen an Nutzung, Sicherheit und Funktionalität berücksichtigt. Dies proprietäre Panel ist speziell entwickelt worden, um höchsten Ansprüchen gerecht zu werden. Hier sind einige herausragende Merkmale:

Das T4 Touchpanel passt sich flexibel verschiedenen Fahrzeugtypen an und bietet mit seinem 4-Zoll-Bildschirm maximale Einsatzmöglichkeiten. Die klaren Symbole erleichtern die Bedienung und können nach den individuellen Wünschen der Kunden angepasst werden, was besonders bei der Fertigung von kleineren Fahrzeugmengen von Vorteil ist.

Der Bildschirm ist mit einem Overlay ausgestattet, das nicht nur die richtige Taste leicht erkennbar macht, sondern auch die Sicherheit während der Fahrt erhöht. Die klaren Symbole und die benutzerfreundliche Oberfläche machen das T4 Touchpanel zu einem unverzichtbaren Element in Fahrzeugen.

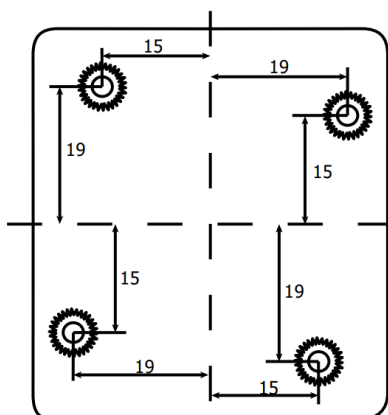
Mit seiner hohen IP-Schutzart ist das Touchpanel vollständig abwischbar und kann selbst in anspruchsvollen, feuchten Umgebungen eingesetzt werden. Die abgerundeten Kanten erfüllen die Crash-Anforderungen und gewährleisten die Sicherheit in der Fahrerumgebung. Geprüft nach ECE R10 und zugelassen gemäß den höchsten Sicherheitsstandards.

Das T4 entspricht den Nachhaltigkeits- und Umweltstandards nach GMW3127. Damit wird nicht nur die Funktionalität, sondern auch die ökologische Verträglichkeit des Produkts sichergestellt.

Das T4 Touchpanel ist die ideale Lösung für Einsatz- und Sonderfahrzeuge, in denen höchste Anforderungen an Nutzung, Zuverlässigkeit und Funktion gestellt werden. Verlassen Sie sich auf die innovative Technologie des T4 Touchpanels, um Ihr Fahrerlebnis zu optimieren.

## Produkteigenschaften:

- **Flexibilität, um Symbole ändern zu können**
- **Abgerundete Kanten, um Stößen im Falle einer Kollision standzuhalten**
- **Gleichzeitige Verwendung von zwei Panel in einer Anlage möglich**
- **Zugelassen nach ECE R10 und IP65**



Lochbild gem. AMPS



Belegungsbeispiele



TECHNISCHE DATEN	
Betriebsspannung	12/24 VDC (10 ... 30 VDC)
Stromaufnahme	100 mA (0,15 mA im Standby-Modus)
Schnittstelle	CAN-Bus
Anschlussleitung	0,5 m
Montage	AMPS-Lochbild
Abmessungen	126 x 87 x 19,5 mm
Temperaturbereich	-20 °C ... +70 °C
Schutzklasse	IP 65
Zulassung	Gem. ECE R10

# Bedienteil Panel P4

Das P4-Panel ist ein komplett neues Tastenfeld, das die wichtigsten Funktionen im Bereitschaftsdienst hervorhebt. Die Tasten wurden in einem kleinen Gehäuse integriert, um sich leichter in die Fahrerumgebung einzufügen.

Das Panel ist über CAN-Bus mit unserem Standby-Systemen verbunden und verfügt über hintergrundbeleuchtete Tasten sowie Multi-Colour-Dioden, um im Dunkeln gut sichtbar zu sein. Außerdem verfügt es über einen Lichtsensor, der die Helligkeit des Panels auf ein angenehmes Niveau regelt, das nicht als störend empfunden wird.

Unser Fokus liegt immer auf der Sicherheit für den Benutzer und sollte mit seiner übersichtlichen Größe nahe am Lenkrad platziert werden können, um den Fokus des Fahrers auf die Straße zu minimieren. Die von uns angebotenen Symbole sind die Sirene / Blaulicht, Blaulicht, Stoppfunktion und Ein / Aus für das System, dies kann jedoch an die Bedürfnisse größerer Flotten angepasst werden.

Das Design ist an die Crash-Anforderungen im Fahrzeugumfeld angepasst; die Befestigungspunkte auf der Rückseite ermöglichen, je nach Fahrzeugumgebung, unterschiedliche Anbauorte.

Einsatzbereich: Polizei und andere Einsatzfahrzeuge, bei denen sehr hohe Anforderungen an Sicherheit, Ergonomie und Qualität gestellt werden.

Das Panel ist in zwei Versionen erhältlich:

- eine Version mit vier Tasten (P4)
- eine Version mit drei Tasten und einem Dreh-Drück-Steller (P4S).

## Produkteigenschaften:

- **Klare Tasten, die es dem Fahrer ermöglichen, sich auf das Fahren zu konzentrieren und den Blick nicht von der Straße abzuwenden**
- **Anzeige-LEDs und hintergrundbeleuchtete Tasten, die die Handhabung im Dunkeln erleichtern**
- **Ergonomisch gestaltetes Panel mit Premium-Feeling**
- **Programmierbares CAN-Panel, das an die Anforderungen des Benutzers angepasst werden kann**

ARTIKELNUMMER	BEZEICHNUNG
S60530321	P4 - 4-Tasten-Bedienteil, 4 Tasten
S60530341	P4S - 4-Tasten-Bedienteil, 3 Tasten + 1 Drehregler
S60530342	P4S - 3 Tasten + 1 Drehregler f. ASWmove



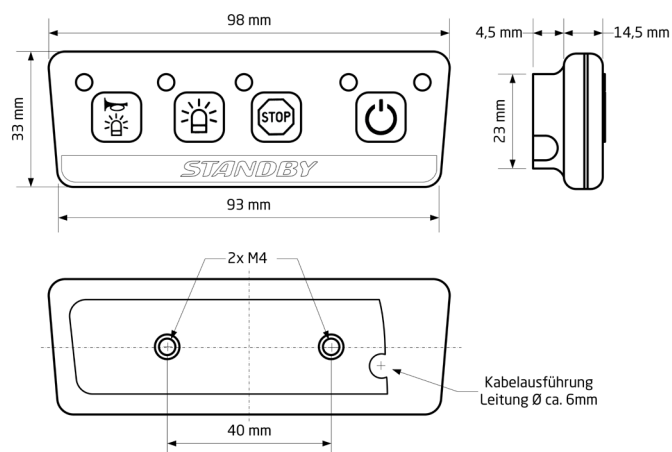
P4-Panel



P4S-Panel



P4S-Panel für ASWmove



## TECHNISCHE DATEN

Nennspannung	12/24 VDC (10 ... 30 VDC)
Stromaufnahme	< 100 mA im Betrieb < 150 µA in Bereitschaft
Temperaturbereich	-40 ... +70 °C
Interface	CAN-Bus (Standby-eigenes Protokoll)
Anschluss	1m Anschlusskabel
Abmessungen	98 x 33 x 19 mm
Zulassung	gem. ECE R10 (EMV)

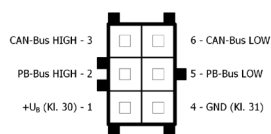


# Bedienteil BT-C 200

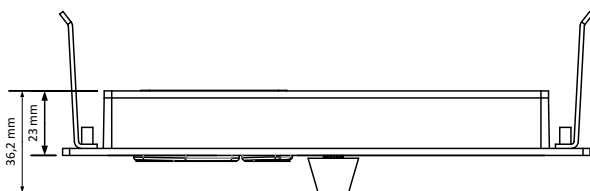
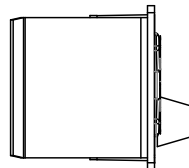
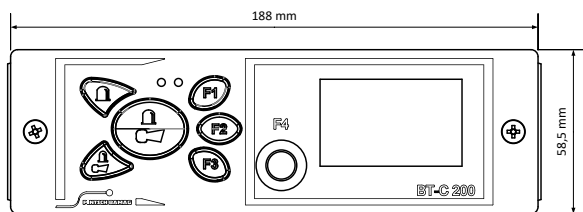
Das Bedienteil BT-C 200 findet Anwendung, wenn ein großer Funktionsumfang in Lichtbalken und Sondersignalanlage aktiviert werden muss. Die Menüführung und Platzierung der einzelnen Funktionen werden nach Kundenwunsch umgesetzt.

## Produkteigenschaften:

- **CAN-Bus**
  - CANopen 447
  - FireCAN
  - SEA J1939-11
  - Standby-eigener Bus
  - weitere CAN-Protokolle auf Anfrage
- **Standardfunktionen:**
  - Rundumwarnleuchte EIN/AUS
  - Horntaster-Vorwahl
  - Dauersignal
  - Stadt-/Landumschaltung
  - Warnleuchtenkontrolle links/rechts
- **mögliche Funktionen:**
  - LED-Displays EIN/AUS
  - Frontblitz AUS/EIN
  - Hochleistungsfrontblitz EIN/AUS
  - ASWs EIN/AUS
  - Funk-Hauptschalter
  - Sprachdurchsagen
  - Test-Funktion
  - weitere Funktionen auf Anfrage
- **Funktionsverriegelung nach Kundenvorgabe**
- **Beleuchtete Tasten mit Hintergrundbeleuchtung (Nacht-Auffindbeleuchtung)**



Ansicht auf den Stecker der Rückseite des Bedienteils



## TECHNISCHE DATEN

Nennspannung	12/24 V <sub>DC</sub>
Betriebsspannung	9 ... 14,4 / 21,6 ... 28,8 V <sub>DC</sub>
Stromaufnahme	< 100 mA im Betrieb < 0,12 mA im Standby
Temperaturbereich	
- Im Betrieb	-40 ... +70 °C
- Lagerung/Transport	-40 ... +80 °C
Abmessungen	188,0 x 58,5 x 56,0 mm
Gewicht	218 g
Zulassung	e1-036352 (EMV)



Produktvideo

[standbygroup.com/de](http://standbygroup.com/de)

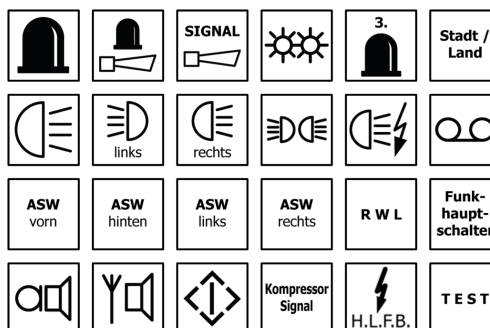
Hünxer Straße 330 • D-46537 Dinslaken • Tel.: +49 2064 - 60197-0 • E-Mail: info-de@standbygroup.com

# Bedienteil BT-C 121

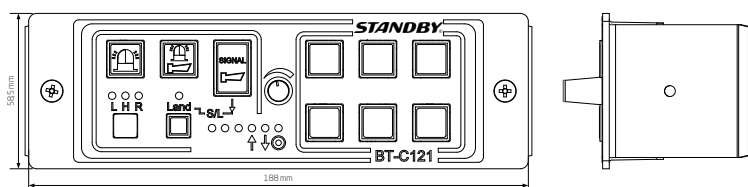
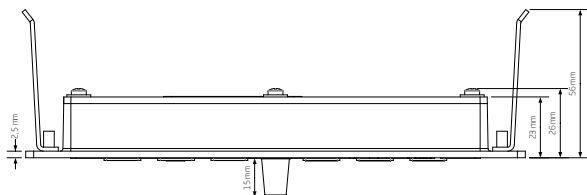
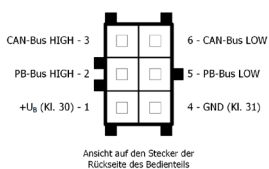
Das CAN-Bedienteil BT-C 121 ist für den Verbau in DIN Radio-  
schächten geeignet. Individuelle Belegung der Funktions-  
tasten mit Abhängigkeiten werden nach Kundenwunsch  
umgesetzt.

## Produkteigenschaften:

- **CAN-Bus**
  - CANopen 447
  - FireCAN
  - SEA J1939-11
  - Standby-eigener Datenbus
  - weitere CAN-Protokolle auf Anfrage
- **Standardfunktionen:**
  - Rundumwarnleuchte EIN/AUS
  - Horntaster-Vorwahl
  - Dauersignal
  - Stadt-/Landumschaltung
  - Warnleuchtenkontrolle links/rechts
- **mögliche Funktionen:**
  - LED-Displays EIN/AUS
  - Frontblitz AUS/EIN
  - Hochleistungsfrontblitz EIN/AUS
  - ASWs EIN/AUS
  - Funk-Hauptschalter
  - Sprachdurchsagen
  - Test-Funktion
  - weitere Funktionen auf Anfrage
- **Funktionsverriegelung nach Kundenvorgabe**
- **Beleuchtete Tasten mit Hintergrundbeleuchtung (Nacht-Auffindbeleuchtung)**



Auswahl möglicher Tasteneinleger



Produktvideo

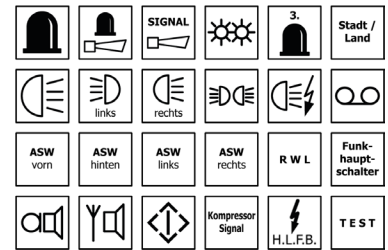
TECHNISCHE DATEN	
Nennspannung	12/24 VDC(9 ... 14,4 / 21,6 ... 28,8 VDC)
Stromaufnahme	< 100 mA im Betrieb < 0,12 mA im Standby
Temperaturbereich	- Im Betrieb -40 ... +70 °C - Lagerung/Transport -40 ... +80 °C
Abmessungen	188,0 x 58,5 x 56,0 mm
Gewicht	ca. 205 g
Zulassung	e1-036352 (EMV)

# Bedienteil BT-220

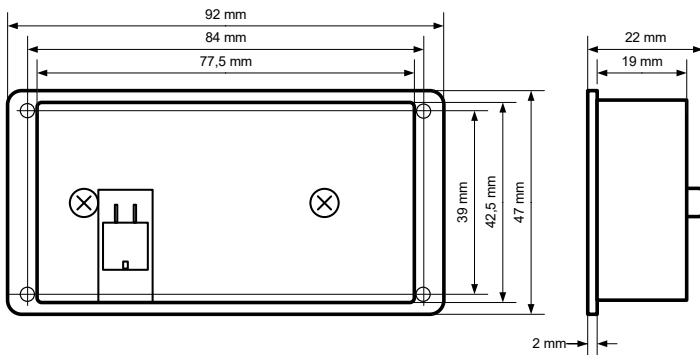
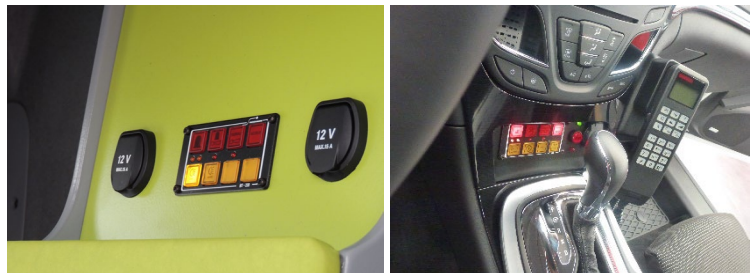
Das Bedienteil BT-220 erfüllt alle Anforderungen (wie klein und kompakt), welche zur Bedienung einer Sonder-signalanlage erforderlich sind.

## Produkteigenschaften:

- **Standardfunktionen:**
  - Warnleuchten ein
  - Horntaster-Vorwahl
  - Dauersignal
- **Mögliche Funktionen:**
  - Frontblitz
  - Hochleistungsfrontblitz
  - Arbeits- und Suchscheinwerfer
  - LED-Displays
  - Hinterleuchtung
  - Funk-Hauptschalter
  - Test
  - 3. Warnleuchte
  - usw.
- **4 Kontroll- LEDs z.B. für:**
  - Warnleuchten Kontrolle
  - Stadt-/Landsignal
  - Blinker
  - Scheinwerfer
  - LED-Display
  - usw.
- **Beleuchtete Tasten (mit Nacht-Auffindbeleuchtung)**
- **Möglichkeit eines akustischen Signals bei Funktionsaktivierung**
- **Funktionsverriegelungen nach Kundenwunsch**
- **CAN-Bus (Standby-eigener Bus, CiA447)**



Auswahl möglicher Tasteneinleger



## TECHNISCHE DATEN

Nennspannung	12/24 VDC (10,8 ... 14,4 / 21,6 ... 28,8 VDC)
Stromaufnahme	< 200 mA im Betrieb < 60 µA in Bereitschaft (33 mA mit Nachtbeleuchtung)
Temperaturbereich	-25 ... +70 °C - Lagerung/Transport -30 ... +80 °C
Protokoll	- Kompatibel zu allen Standby Sondersignalanlagen - CANopen 447
Anschluss	über Micro-MOLEX-Stecker, 6p
Abmessungen	- Über Alles - 92,0 x 47,0 x 22,0 mm - Einbaumaß - 77,5 x 42,5 x 19,0 mm
Gewicht	ca. 112 g
Zulassung	E1-10R-058066 (EMV)



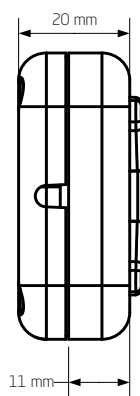
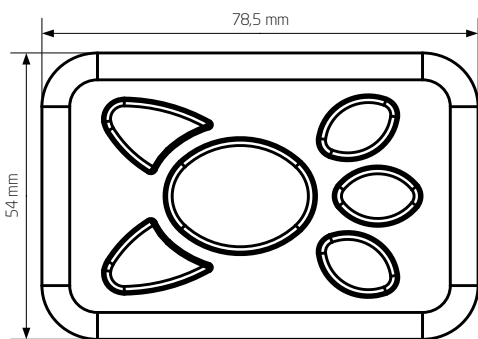
Produktvideo

# Bedienteil BT-210

Das Mini-Bedienteil BT-210 ersetzt die Funktion des Alarm-Drehzugschalters mit drei zusätzlichen frei programmierbaren Funktionstasten, welche beliebigen Funktionen zugeordnet werden können.

## Produkteigenschaften:

- **Standardfunktionen:**
  - Warnleuchten ein
  - Horntaster-Vorwahl
  - Dauersignal
- Alternativ auch mit neutraler Tastenmatte erhältlich
- Busverbindung zum Steuergerät MS-350
- Beleuchtete Tasten (mit Nacht-Auffindbeleuchtung)
- Akustische Funktionsrückmeldung
- Für Einbau und Aufbau geeignet



TECHNISCHE DATEN	
Nennspannung	12 VDC (10,8 ... 14,4 VDC)
Stromaufnahme	< 200 mA im Betrieb < 0,5 mA in Bereitschaft
Temperaturbereich	
- Betrieb	-40 ... +70 °C
- Lagerung/Transport	-40 ... +85 °C
Gewicht	ca. 70 g
Abmessungen	78,5 x 54 x 22,5 mm
Zulassung	e1-034713 (EMV)



Produktvideo

SCAN ME

[standbygroup.com/de](http://standbygroup.com/de)

Hünxer Straße 330 • D-46537 Dinslaken • Tel.: +49 2064 - 60197-0 • E-Mail: info-de@standbygroup.com

# Bedienteile BT-2004/2006/2008/2012/2017

Die Bedienteile BT-2004 / BT-2006 / BT-2008 / BT-2012 / BT-2017 erfüllt alle Anforderungen, welche zur Bedienung einer Sondersignalanlage erforderlich sind.

## Produkteigenschaften:

- **Standardfunktionen:**
  - Warnleuchten ein inkl. Horntaster-Vorwahl
  - Dauersignal
- **Mögliche Funktionen:**
  - Frontblitz
  - Hochleistungsfrontblitz
  - Arbeits- und Suchscheinwerfer
  - LED-Displays
  - Hinterleuchtung
  - Funk-Hauptschalter
  - Test
  - 3. Warnleuchte
  - usw.
- **6 Kontroll- LEDs (BT-2017) z.B. für:**
  - Warnleuchten Kontrolle
  - Stadt-/Landsignal
  - Blinker
  - Scheinwerfer
  - LED-Display
  - usw.
- **Beleuchtete Tasten mit Nacht-Auffindbeleuchtung, Farbe frei wählbar**
- **Möglichkeit eines akustischen Signals bei Funktionsaktivierung**
- **Funktionsverriegelungen nach Kundenwunsch**
- **CAN-Bus**



BT-2017



BT-2012



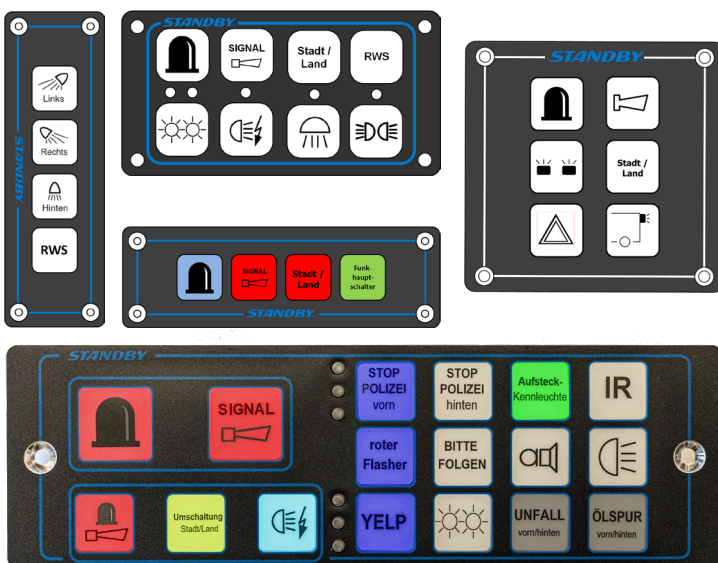
BT-2004



BT-2008



BT-2006

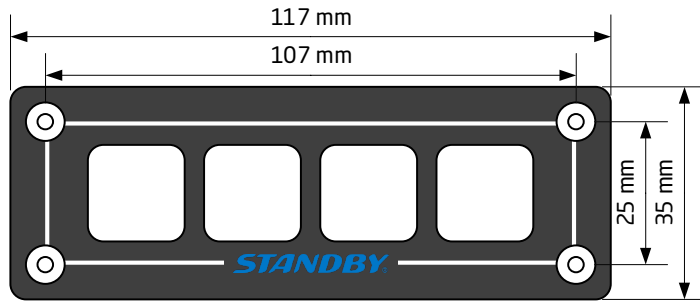


Belegungsbeispiele

## TECHNISCHE DATEN

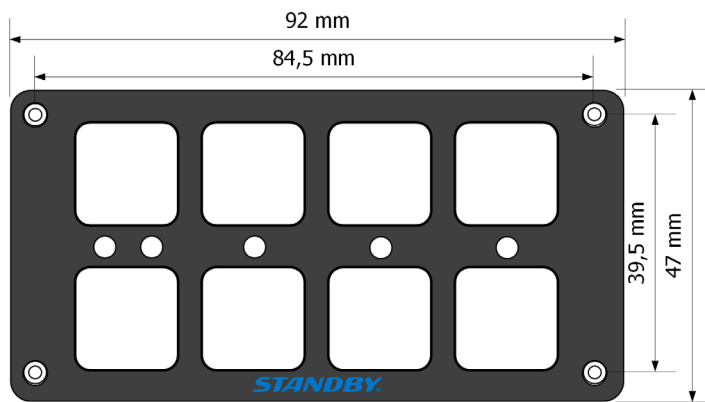
Nennspannung	12/24 VDC (10,8 ... 28,8 VDC)
Montage	Einbaumontage
Abmessungen	BT-2004: 117 x 35 x 26 mm BT-2006: 70 x 70 x 26 mm BT-2008: 92 x 47 x 26 mm BT-2012: 188 x 59 x 30 mm BT-2017: 188 x 59 x 30 mm
Gewicht	BT-2004: ca. 86 g BT-2006: ca. 124 g BT-2008: ca. 106 g BT-2012: ca. 233 g BT-2017: ca. 205 g
Schutzart	IP54
Interface	CAN-Bus
Anschluss	MOLEX MicroFit Jr., 4 polig
Zulassung	gem. ECE R10

# Bedienteile BT-2004/2006/2008/2012/2017



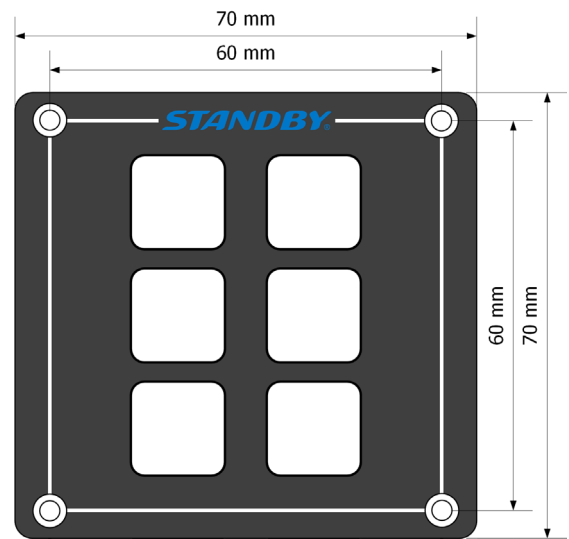
BT-2004

Einbautiefe: 26 mm

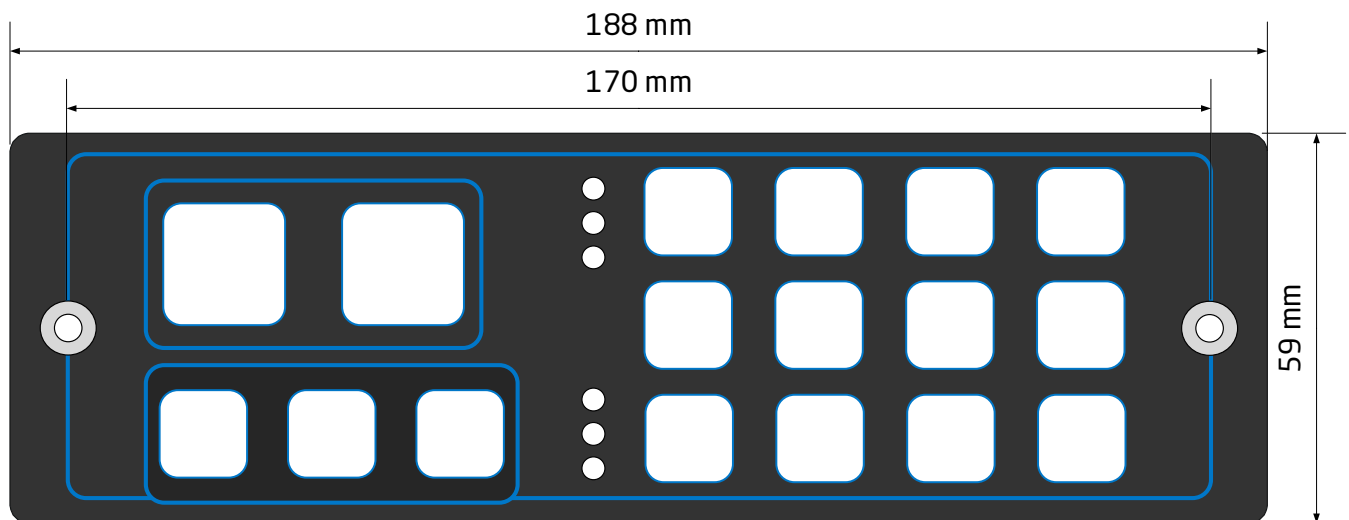


BT-2008

Einbautiefe: 23 mm



BT-2006



BT-2012 / BT-2017

Einbautiefe: 30 mm

**STANDBY®**

When attention matters.



**Scheinwerfer und  
Umfeld-Beleuchtung**

# Suchscheinwerfer ASWmove

Der Suchscheinwerfer ASWmove trägt durch seine geringe Bauhöhe minimal auf und gestattet die Ausleuchtung des gesamten Umfeldes.

Ist der ASWmove auf einem Lichtbalken montiert und strahlt er nach links oder rechts, werden die Alley Lights im Lichtbalken automatisch hinzugeschaltet, um die Ausleuchtung weiter zu erhöhen.

Der Suchscheinwerfer ASWmove wird über das Handbedienteil BT-H 100, das Panel P4 oder über CAN-Bus gesteuert. Nach dem Ausschalten fährt er automatisch in die „0“-Stellung zurück.



## Produkteigenschaften:

- **Geringe Aufbauhöhe**
- **Automatisches fahren in die „0“-Stellung nach dem Ausschalten**
- **Automatisches hinzuschalten der Alley Light im Lichtbalken beim Erreichen des „Toten“-Winkels**
- **Ansteuerung über BT-H 100, Panel P4 oder CAN-Bus**



ASWmove auf W3 montiert



ASWmove Magnet mit Panel P4

## Produktvideos



SCAN ME



SCAN ME

TECHNISCHE DATEN ASWmove	
Betriebsspannung	12/24 VDC (9 ... 32 VDC)
Stromaufnahme	aus: 12 V: 45 µA      13,5 V: 46 µA      24 V: 150 µA in Bereitschaft, LEDs aus: 12 V: 26 mA      13,5 V: 26 mA      24 V: 35 mA im Betrieb, LEDs u. Motor an: 12 V: 1,6 A      13,5 V: 1,5 A      24 V: 1,15 A
LED-Farbe	weiß
Farbhauben	klar
Anzahl LEDs	6
Lichtstärke	22.000 cd
Lichtstrom	800 lm
Farbtemperatur	5700 K ... 7000 K
Abstrahlwinkel	vertikal: 20° über den Bereich -10° bis +90° horizontal: 60° über den Bereich von 360°
Gewicht	955 g
Abmessungen	∅160 x 130 mm
Schutzklasse	IP 5K4K / IP X9K / IP65
Zulassung	EMV gem. ECE R10 (E1-10R-09568), BOS CISPR 25 class 5

**Ausleuchtungsdiagramm - Horizontal**  
ASWmove 2x WIDE + 4x SPOT Optiken

Horizontaler Abstand / m

LUX 012 024 048 096 192 384 768 1536

ARTIKELNUMMER	BEZEICHNUNG
50158400401	ASWmove - ST-CAN
50158400409	ASWmove - Festmontage - P4
50158400501	ASWmove Magnetausführung
50158400505	ASWmove Magnetausführung mit P4
ZUBEHÖR	
50150000409	Labyrinthdichtung ASWmove



# Scheinwerfer HALO 31 LED 40"

Der Vision X XPL Halo ist ein Leistungsriese mit einer einzelnen Reihe von kraftvollen 5-Watt-CREE-LEDs, ähnlich der PX-Rampe. Doch der Unterschied liegt im auffälligen Halo-Beleuchtungseffekt, der die Reflektoren umgibt und einen zusätzlichen visuellen Reiz bietet.

Neu und verbessert in einem geschwungenen Design, passt sich der XPL Halo nun besser der Form moderner Fahrzeuge an. Dieses Design verteilt das Licht etwas breiter und ist besonders nützlich für Fahrten auf kurvigen Straßen, da es eine verbesserte Ausleuchtung ermöglicht.

Mit einem robusten Aluminium-/Verbundgehäuse, ist der XPL Halo für Haltbarkeit konzipiert. Die unzerbrechliche Polycarbonatlinse und das feuchtigkeitsbeständige Überdruckventil gewährleisten eine lange Lebensdauer, während die robuste Konstruktion Vibrationen bis zu 15,6 Gramm standhält.

Nicht nur das, sondern der XPL Halo verfügt über zusätzliche Merkmale wie einen eingebauten EMV-Interferenzfilter, um die elektronischen Systeme des Fahrzeugs nicht zu beeinträchtigen. Die aktive Temperaturregelung mit Prime Drive und ETM sorgt für eine effiziente Leistung in einem breiten Temperaturbereich von -40 °C bis +80 °C.

Zertifiziert nach CE und RoHS, sowie wasserdicht gemäß IP68/IP69K, zeigt der XPL Halo sein Können unter extremen Bedingungen. Die Farbtemperatur von 6000 Kelvin bietet ein klares, helles Licht, während die Temperaturprüfung zeigt, dass er extremen Temperaturen standhält.

Zur einfachen Installation ist die Relaisverkabelung im Lieferumfang enthalten, ebenso wie die Seitenflügelhalterungen. Zusätzlich ist der Halo-Effekt auf einem separaten Kabel erhältlich, um Ihren Fahrzeugen eine individuelle Note zu verleihen.

## Produkteigenschaften:

- **Robustes Aluminium-/Verbundgehäuse**
- **Unzerbrechliche Polycarbonat-Linse**
- **Feuchtigkeitsbeständiges Überdruckventil**
- **Robuste Konstruktion - hält Vibrationen bis zu 15,6 Grms stand**
- **Eingebauter EMV-Interferenzfilter (CISPR 25) - stört die elektronischen Systeme des Fahrzeugs nicht**
- **Aktive Temperaturregelung mit Prime Drive und ETM**
- **CE-geprüft, RoHS-zertifiziert**
- **Wasserdicht IP68/IP69K**
- **Farbtemperatur 6000 Kelvin**
- **Temperaturgeprüft von -40 °C bis +80 °C**
- **Relaisverkabelung im Lieferumfang enthalten**
- **Seitenflügelhalterungen im Lieferumfang enthalten**
- **Halo-Effekt auf einem separaten Kabel**



TECHNISCHE DATEN	
Betriebsspannung	12 / 24 VDC (9 ... 32 VDC)
Leistungsaufnahme	155 W
Stromaufnahme	12V: 12,9 A
Lichtstrom	11.610 lm effektiv
Reichweite @ 1 Lux	463 m
Farbtemperatur	6000 K
Schlag- u. Stoßfestigkeit	15,6 Grms
Abmessungen (LxBxT)	1021 x 52 x 61 mm
Gewicht	3,85 kg
Temperaturbereich	-40 °C ... +80 °C
Schutzart	IP 68, IP69K
Zulassungen	CISPR 25, CE, RoHS

ARTIKELNUMMER BEZEICHNUNG

RXPL-HC31EMH VX XPL CURVED HALO 31 LED 40"

# Scheinwerfer HALO 9/15/24 LED SPOT

Der Vision X XPL Halo ist eine dezente, flache LED-Lichtleiste, die sich ideal für moderne Fahrzeuge eignet. Sie bietet ausreichend Licht, ohne viel Platz oder Aufmerksamkeit in Anspruch zu nehmen. Mit einer einzelnen Reihe leistungsstarker 5-Watt-CREE-LEDs verfügt dieses Modell auch über einen auffälligen Halo-Beleuchtungseffekt, der die Reflektoren umgibt.

Mit einem robusten Aluminium-/Verbundgehäuse und einer unzerbrechlichen Polycarbonat Linse wurde der XPL Halo für verschiedene Herausforderungen entwickelt. Ein feuchtigkeitsbeständiges Überdruckventil und eine robuste Konstruktion ermöglichen es ihm, Vibrationen von bis zu 15,6 Grms zu widerstehen, ohne die Leistung zu beeinträchtigen.

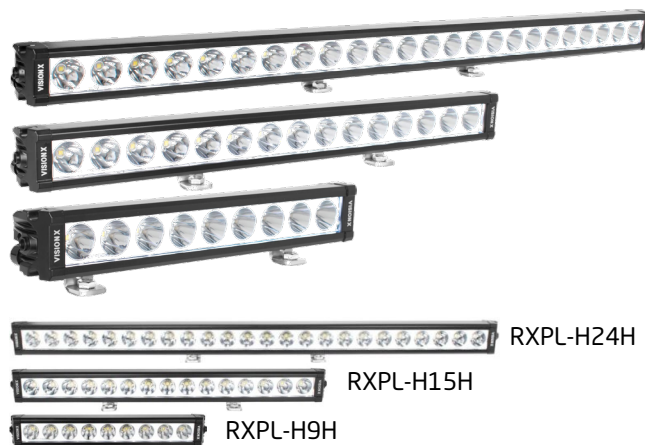
Die Integration eines eingebauten EMV-Störfilters (CISPR 25) gewährleistet, dass er die elektronischen Systeme des Fahrzeugs nicht beeinträchtigt. Die aktive Temperaturregelung mit Prime Drive und ETM ermöglicht eine optimale Leistung bei Temperaturen von -40°C bis +80°C.

Zertifiziert nach CE und RoHS und mit einer wasserdichten Bewertung von IP68/IP69K ist der XPL Halo darauf ausgelegt, selbst unter extremen Bedingungen zu glänzen. Mit einer Farbtemperatur von 6000 Kelvin bietet er klare, helle Beleuchtung.

Im Lieferumfang enthalten sind Relaisverkabelung und Montagefüße für eine bequeme Installation. Seitliche Flügelhalterungen sind als optionales Zubehör erhältlich. Darüber hinaus funktioniert der Halo-Effekt über ein separates Kabel, was Anpassungsoptionen für die Fahrzeugbeleuchtung bietet.

## Produkteigenschaften:

- **Robustes Aluminium-/Verbundgehäuse**
- **Unzerbrechliche Polycarbonat-Linse**
- **Feuchtigkeitsbeständiges Überdruckventil**
- **Robuste Konstruktion**
  - hält Vibrationen bis zu 15,6 Grms stand
- **Eingebauter EMV-Interferenzfilter (CISPR 25)**
  - stört die elektronischen Systeme des Fahrzeugs nicht
- **Aktive Temperaturregelung mit Prime Drive und ETM**
- **CE-geprüft, RoHS-zertifiziert**
- **Wasserdicht IP68/IP69K**
- **Farbtemperatur 6000 Kelvin**
- **Temperaturgeprüft von -40 °C bis +80 °C**
- **Relaisverkabelung im Lieferumfang enthalten**
- **Montagefüße im Lieferumfang enthalten, Seitenflügelhalterungen sind optional**
- **Halo-Effekt auf einem separaten Kabel**



TECHNISCHE DATEN	H9H	H15H	H24H
Betriebsspannung	12 / 24 VDC (9 ... 32 VDC)		
Leistungsaufnahme	45 W	75 W	120 W
Stromaufnahme			
12 V	3,75 A	6,25 A	10 A
24 V	1,88 A	1,88 A	5 A
Lichtstrom	3.371 lm	8.025 lm	12.840 lm
Reichweite @ 1 Lux	330 m	451 m	550 m
Farbtemperatur	6000 K		
Schlag- u. Stoßfestigkeit	15,6 Grms		
Abmessungen			
- Länge	335 x 52 x 61 mm	527 mm	815 mm
- Breite			
- Höhe			
Gewicht	3,85 kg	1,4 kg	2,1 kg
Temperaturbereich	-40 °C ... +80 °C		
Schutzart	IP 68, IP69K		
Zulassungen	CISPR 25, CE, RoHS		

ARTIKELNUMMER	BEZEICHNUNG
RXPL-H9H	VX XPL SERIES HALO 9 LED 13" SPOT
RXPL-H15H	VX XPL SERIES HALO 15 LED 21" SPOT
RXPL-H24H	VX XPL SERIES HALO 24 LED 32" SPOT

# Scheinwerfer VL Square

## Erleuchten Sie Ihre Arbeit mit den VL-Series LED-Scheinwerfern!

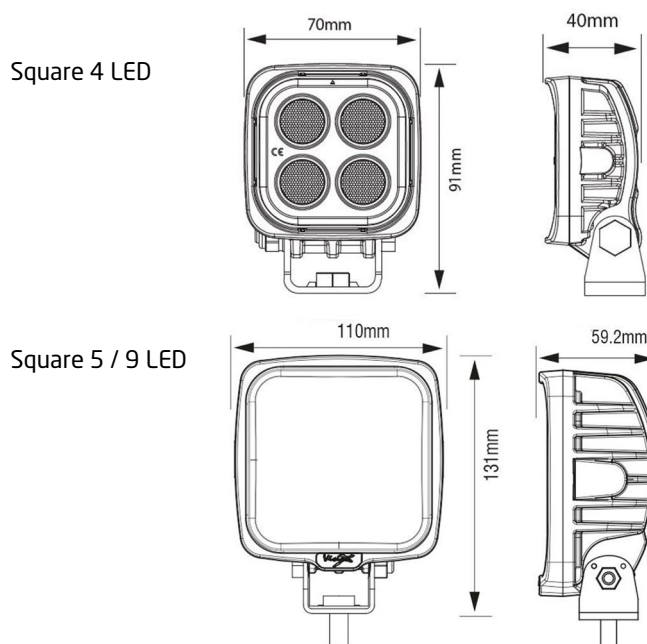
Erleben Sie außergewöhnliche Helligkeit mit der VL-Series LED-Scheinwerfern, die eine herausragende Lichtleistung in einem funktionalen Design bieten, das mühelos mit einer einzigen Schraubenhalterung angepasst werden kann. Die hochwertige Konstruktion und Komponenten gewährleisten, dass die VL-Series LED Vibrationen von bis zu 15,6Grms standhalten kann. Der eingebaute Verpolungsschutz bietet eine zusätzliche Sicherheitsebene und schützt vor versehentlichen Schäden durch inkorrekte Installation.

Die VL-Series LED-Scheinwerfer zeichnet sich als hochwertige und vielseitige Lösung aus, die für eine Vielzahl von leichtgewichtigen gewerblichen Anwendungen entwickelt wurde.

Egal, ob Sie bei Feuerwehr, im Rettungsdienst, Bauwesen oder in der Landwirtschaft tätig sind, die VL-Series bietet eine ideale Beleuchtungslösung für Ihren Arbeitsbereich. Investieren Sie in eine Beleuchtungslösung, die Qualität, Vielseitigkeit und Leistung kombiniert - wählen Sie die VL-Series LED-Scheinwerfer für Ihre Beleuchtungsbedürfnisse!

### Produkteigenschaften:

- **Herausragende Lichtleistung: bis zu 3326 lm eff.**
- **Einfache Anpassung: Einzelschraubenhalterung**
- **Robuste Aluminiumkonstruktion**
- **DT-Stecker, der Zeit und Aufwand spart.**
- **Spannungsbereich 9-32 Volt**
- **Wasserdichte: IP67**



ARTIKELNUMMER	BEZEICHNUNG
RVWS030440	VISION X VL SERIES SQUARE 4-LED 12W W/DT
RVWS040540	VISION X VL SERIES SQUARE 5-LED 20W W/DT
RVWS050940	VISION X VL SERIES SQUARE 9-LED 45W W/DT

TECHNISCHE DATEN	4 LED	5 LED	9 LED
Betriebsspannung	12 / 24 VDC (9 ... 32 VDC)		
Leistungsaufnahme	12 W	20 W	45 W
Stromaufnahme bei 12V	1,00 A	1,67 A	3,75 A
Lichtstrom (effektiv)	1081lm	1643 lm	3326 lm
Anzahl LEDs	4	5	9
Schlag- u. Stoßfestigkeit	15,6 Grms		
Höhe	91 mm	131 mm	131 mm
Breite	70 mm	110 mm	110 mm
Tiefe	40 mm	60 mm	60 mm
Gewicht	0,4 kg	1,0 kg	0,9 kg
Temperaturbereich	-40 °C ... +80 °C		
Schutzart	IP 67		
Zulassungen	CISPR 25 Class 3		

# Scheinwerfer VL Compact 3

## Erleben Sie eine revolutionäre Lichtleistung mit der VL-Serie!

Unser Produkt überzeugt nicht nur durch eine beeindruckende Helligkeit, sondern auch durch ein funktionales Design, das sich mühelos mit einer einzigen Schraubenhalterung anpassen lässt.

Dank hochwertiger Konstruktion und erstklassiger Komponenten trotz die VL-Serie selbst intensiven Vibrationen von bis zu 21 Grms. Dies macht sie zur optimalen Wahl für Anwendungen, in denen Robustheit und Zuverlässigkeit unerlässlich sind.

Die integrierte Schutzfunktion gegen falsche Polung minimiert das Risiko von Schäden durch unsachgemäße Installation. Bei uns steht Ihre Sicherheit an erster Stelle.

Die Arbeitsleuchte der VL-Serie ist eine vielseitige und preisgünstige Lösung, speziell konzipiert für zahlreiche Anwendungen. Unsere LED-Leuchte bietet Ihnen die optimale Beleuchtungslösung für jede Situation.

Entdecken Sie die unschlagbare Kombination aus Qualität, Vielseitigkeit und Wert mit der VL-Serie - Ihrer zuverlässigen Wahl für jegliche Beleuchtungsanforderungen.

### Produkteigenschaften:

- Gehäuse aus robustem Verbundwerkstoff
- Kristallklare Sicht mit Polycarbonat-Linse
- Montage mit Rostfreiem Stahl
- DT-Steckers, für eine sichere Verbindung
- Betriebsspannung von 9 bis 32 Volt
- Effizienter Energieverbrauch
- Wasser- und Staubsicht nach IP68 / IP69K
- Hohe Vibrationsresistenz von 21 Grms
- Kompakte Abmessungen, Große Leistung
- Leistungsstarke LED-Technologie
- EMV- und ECE-Zertifizierung



TECHNISCHE DATEN	
Betriebsspannung	12 / 24 VDC (9 ... 32 VDC)
Leistungsaufnahme	15 W
Stromaufnahme	12V: 1,25 A
Lichtstrom	797 lm effektiv
Anzahl LEDs	3
Schlag- u. Stoßfestigkeit	21 Grms
Abmessungen (LxBxT)	119 x 72 x 51 mm
Gewicht	0,20 kg
Temperaturbereich	-40 °C ... +80 °C
Schutzart	IP 68, IP69K
Zulassungen	CISPR 25 Class 3, ECE R23, ADR

ARTIKELNUMMER	BEZEICHNUNG
RTW0503M	VX VL SERIES COMPACT 3 3 LED



NORDICLIGHTS

30-1

# Scheinwerfer Mirage

Die MIRAGE ist unsere allererste LED-Lichtleiste für On- und Offroad-Fahrzeuge, die Heavy-Duty-Standards mit einem automobilen Look kombiniert.

Diese saubere Zusatzleuchte erfüllt alle Kriterien in Bezug auf Haltbarkeit und Design, mit rundum glatten Kanten, um das Ansammeln von Eis und Schmutz zu verhindern, und einer hartbeschichteten Polycarbonat-Linse für hervorragende Stoßfestigkeit.

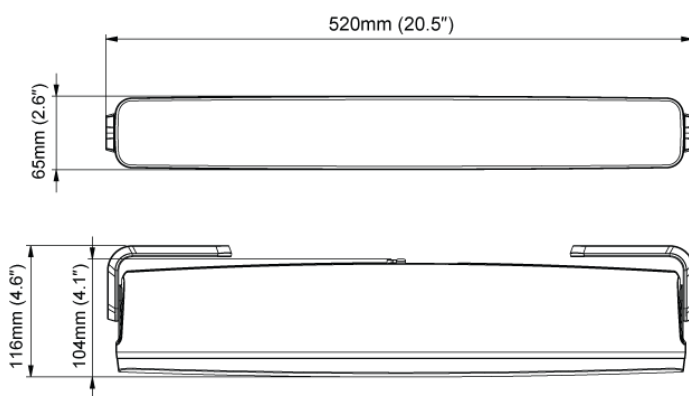
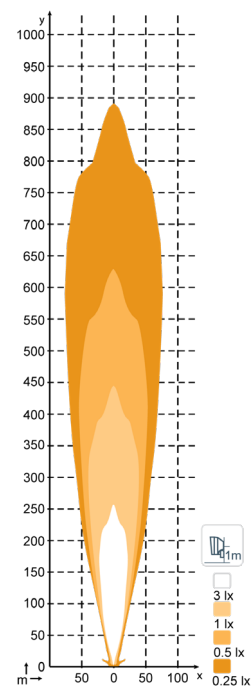
Der Lichtkegel ist für bestmögliche Sicht überdurchschnittlich breit ausgelegt. Eine gleichmäßige Lichtverteilung in Kombination mit der warmen Farbtemperatur von 4500 K verschafft Ihnen einen klaren Vorteil - eine flimmer- und schlierenfreie Ausleuchtung bei optisch anspruchsvollen Bedingungen wie Regen, Staub, Nebel oder Schnee.

Die MIRAGE kann sowohl hochkant als auch umgekehrt montiert werden - drehen Sie sie einfach um, um es Ihrer Anwendung anzupassen.

Die Mirage kommt mit atemberaubenden 6200 lm und wenn es hart auf hart kommt, einer 7100 lm Boost-Funktion für den Offroad-Verkehr.



**Mirage, 6200lm Standard**



ARTIKELNUMMER	BEZEICHNUNG
N997-100B	Lichtleiste MIRAGE

TECHNISCHE DATEN	
Betriebsspannung	12 / 24 VDC (9 ... 32 VDC)
Leistungsaufnahme	84 W (Boost: 118 W)
Stromaufnahme	12V: 7 A (Boost: 9,8 A) 24V: 3,3 A (Boost: 4,4 A)
Lichtstrom	6200 lm (Boost: 7100 lm)
Farbtemperatur	4500 K
Schlag- u. Stoßfestigkeit	60 G
Gewicht	2,8 kg
Temperaturbereich	-40 °C ... +85 °C (volle Leistung bei -40°C ... +50°C)
Schutzart	IP 68, IP6K9K
Salznebel	ISO 9227 240H
Zulassungen	EMV: CISPR 25 Class 5, ISO 13766 ISO 14982, ISO 7637-2  ECE R112 R10 (Boost nur für Off-Road)

# Scheinwerfer SCORPIUS Go 410/420

Der SCORPIUS GO, klein, schwarz, hell, überzeugt durch seine überdurchschnittliche Lichtleistung und der besonders kompakten Bauform.

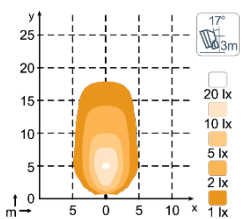
Durch seine hohe Qualität und dem leichten Aluminiumgehäuse zählt der Scheinwerfer bei den führenden Aufbauherstellern zur Erstausrüstung.

Der SCORPIUS GO Reverse ist nach ECE-R23 als Rückfahrscheinwerfer zugelassen.

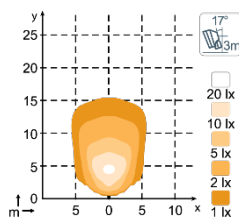
Der Scheinwerfer kann in den Bereichen Feuerwehr, Kommunalfahrzeug- und Sonderfahrzeugbau eingesetzt werden.



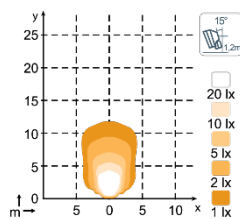
**Scorpius Go 410 1000lm Flood**



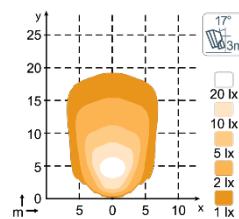
**Scorpius Go 410 1000lm Wide Flood**



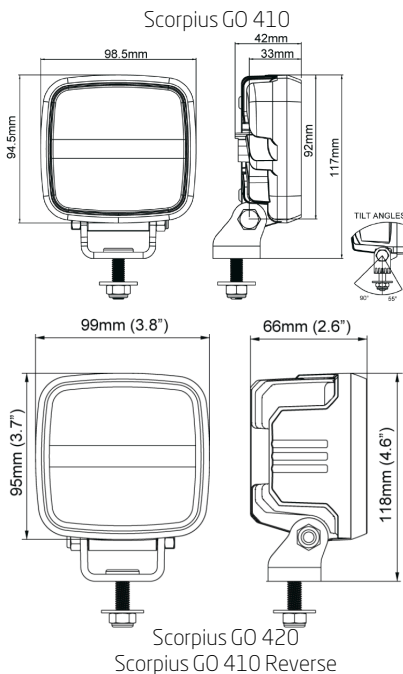
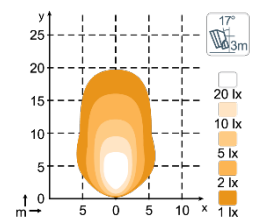
**Scorpius Go 410 R 1000lm Reverse**



**Scorpius Go 420 1800lm Wide Flood**



**Scorpius Go 420 1800lm Flood**



## TECHNISCHE DATEN

	SCORPIUS GO 410 SCORPIUS GO 410 Reverse	SCORPIUS GO 420
Betriebsspannung	12 / 24 bzw. 36 / 48 VDC (9 ...16 / 18 ... 32 V) bzw. (30 ... 64 V)	12 / 24 VDC (9 ...16 / 18 ... 32 V)
Leistungsaufnahme	16 / 18 W	28 W
Stromaufnahme	12V: 1,05 A 24V: 0,60 A 36/48V: 0,38 A	12V: 1,8 A 24V: 1,0 A
Lichtstrom	1000 lm	1800 lm
Farbtemperatur	5000 K	5000 K
Schlag- u. Stoßfestigkeit	60 G	60 G
Vibrationsresistenz	8 grms ; 24-2000 Hz	8 grms ; 24-2000 Hz
Montage	Einzelschraube M8	Einzelschraube M8
Gewicht	0,5 kg	0,6 kg
Temperaturbereich	-40 °C ... +85 °C	-40 °C ... +85 °C
Schutzart	IP 68, IP6K9K	IP 68, IP6K9K
Salznebel	ISO 9227 240H	ISO 9227 240H
Zulassungen	EMV: CISPR 25 Class 5, ISO 13766 ISO 14982, ISO 7637-2 EN 12895, ECE-R23	EMV: CISPR 25 Class 5, ISO 13766 ISO 14982, ISO 7637-2 EN 12895

ARTIKELNUMMER	BEZEICHNUNG
N988-202B	SCORPIUS GO 410 - Flood
N988-201B	SCORPIUS GO 410 - Wide Flood
N988-503B	SCORPIUS GO 410 - Reverse
N988-203B	SCORPIUS GO 420 - Flood
N988-204B	SCORPIUS GO 420 - Wide Flood

# Scheinwerfer SCORPIUS PRO 445

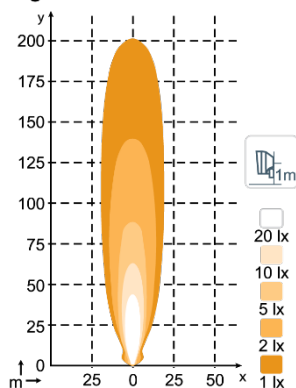
Der SCORPIUS PRO 445 ist der jüngste Neuzugang in unserem Produktprogramm. Es handelt sich hierbei um die nächste Generation der SCORPIUS-Arbeitsscheinwerfer mit verbessertem Design, neuester LED-Technologie und verbesserter Farbwiedergabe.

Der LED-Arbeitsscheinwerfer überzeugt durch seine überdurchschnittlich hohe Lichteffektivität. Der SCORPIUS PRO 445 bietet gute mechanische Eigenschaften, ist leicht im Gewicht und verfügt über ein neues Streuscheibenmaterial mit hervorragender Hitzeverträglichkeit.

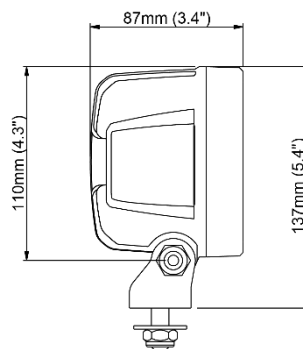
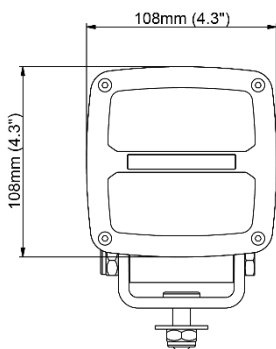
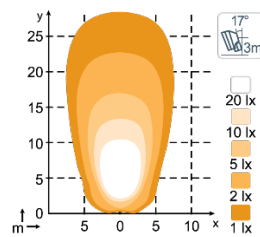
Der SCORPIUS PRO 445 verfügt über ein hervorragendes, asymmetrisch aufgebautes „Wide Flood“ Lichtbild. Er kann in den Bereichen Feuerwehr, Kommunalfahrzeuge und Sonderfahrzeugbau universell eingesetzt werden.



**SCORPIUS PRO 445, 4400lm  
High beam**



**Scorpius PRO 445, 4400lm  
Flood**



ARTIKELNUMMER	BEZEICHNUNG
N984-701B	SCORPIUS PRO 445 - Flood
N984-702B	SCORPIUS PRO 445 - Wide Flood Symmetric
N984-703B	SCORPIUS PRO 445 - Wide Flood Asymmetric
N984-704B	SCORPIUS PRO 445 - High Beam

## TECHNISCHE DATEN

Betriebsspannung 12 / 24 VDC (9 ... 32 VDC)

Leistungsaufnahme 50 W

Stromaufnahme 12V: 4,2 A  
24V: 2,1 A

Lichtstrom 4400 lm

Farbtemperatur 5000 K

Schlag- u. Stoßfestigkeit 60 G

Vibrationsresistenz 15,3 grms ; 24-2000 Hz

Montage Einzelschraube M10

Gewicht 1,1 kg

Temperaturbereich -40 °C ... +85 °C

Schutzart IP 68, IP6K9K, SAE J1455

Salznebel ISO 9227 240H

Zulassungen EMV:  
CISPR 25 Class 5, ISO 13766  
ISO 14982, ISO 7637-2



# Scheinwerfer PICTOR N7301

Der PICTOR N7301 ist ein besonders hocheffektiver Arbeitsscheinwerfer für ein präzises Lichtbild.

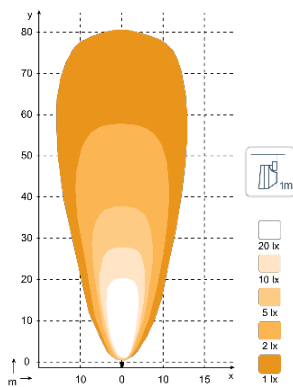
Er ist für die Bestückung von Geräteauslegern und Fahrzeugkarosserien konzipiert, um die Beleuchtung in einem bestimmten Bereich zu optimieren.

Das Design des PICTOR, seine kompakte Bauweise und sein neues Aluminiumgehäuse macht ihn zu einem langlebigen Arbeitsscheinwerfer.

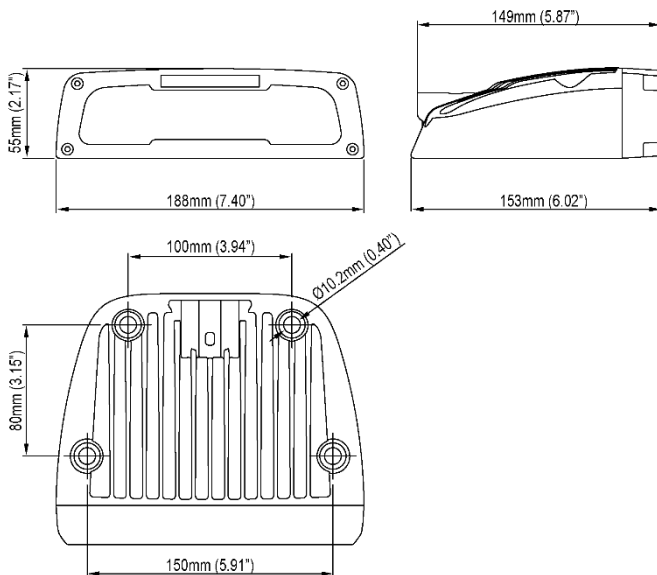
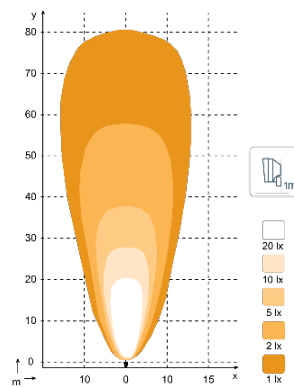
Er kann in den Bereichen Feuerwehr, Kommunalfahrzeuge und Sonderfahrzeugbau universell eingesetzt werden.



**N7301 2600lm  
Flood TD US**



**N7301 2600lm  
Flood TT DS**



## TECHNISCHE DATEN

Betriebsspannung 12 / 24 VDC (9 ... 32 VDC)

Leistungsaufnahme 32 W

Stromaufnahme 12V: 2,7 A  
24V: 1,3 A

Lichtstrom 2600 lm

Farbtemperatur 5700 K

Schlag- u. Stoßfestigkeit 60 G

Vibrationsresistenz 15,3 grms ; 24-2000 Hz

Montage Einzelschraube M8

Gewicht 1,6 kg

Temperaturbereich -40 °C ... +85 °C

Schutzart IP 68, IP6K9K, SAE J1455

Salznebel ISO 9227 240H

Zulassungen EMV:  
CISPR 25 Class 5, ISO 13766  
ISO 14982, ISO 7637-2

## ARTIKELNUMMER BEZEICHNUNG

N987-101B PICTOR N7301 - Flood Upside

N987-102B PICTOR N7301 - Flood Downside

# Scheinwerfer PICTOR 620

Mit dem PICTOR 620 werden Sie garantiert ins Schwarze treffen.

Diese LED-Arbeitsleuchte wurde für die Montage an Fahrzeugkarosserien entwickelt, um Ihren Arbeitsbereich optimal und gezielt auszuleuchten.

Der PICTOR 620 ist leicht, klein und überzeugt durch seine besonders hocheffektive Lichtausbeute.

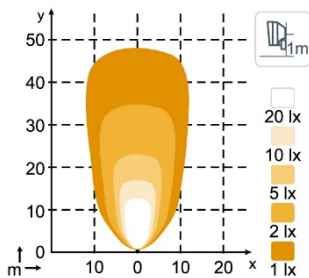
Die mechanische und thermische Beständigkeit des PICTOR 620 ist dank des neu verstärkten Aluminiumgehäuses hervorragend.

Es sind zwei Versionen erhältlich. Die erste Version mit einem optimierten Lichtmuster zur Montage unterhalb der Fahrzeugkarosserie, die zweite Version zur Montage oberhalb der Fahrzeugkarosserie.

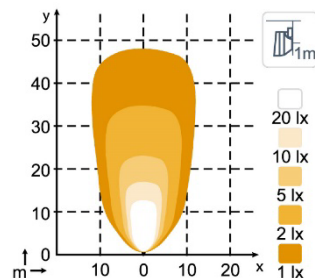
Der PICTOR 620 kann in den Bereichen Feuerwehr, Kommunalfahrzeuge und Sonderfahrzeugbau universell eingesetzt werden.



**Pictor 620, 1800lm  
Flood TT DS**

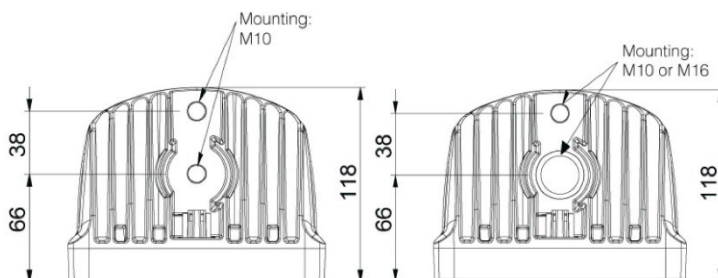
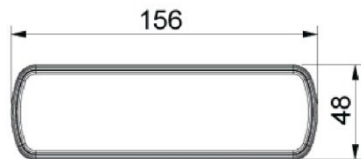


**Pictor 620, 1800lm  
Flood TD US**



TT DS (Top Top)  
Lightpattern: Downside

TD US (Top Down)  
Lightpattern: Upside



## TECHNISCHE DATEN

Betriebsspannung	12 / 24 VDC (9 ...16 / 18 ... 32 V)
Leistungsaufnahme	28 W
Stromaufnahme	12V: 2,0 A 24V: 1,0 A
Lichtstrom	1800 lm
Farbtemperatur	5000 K
Schlag- u. Stoßfestigkeit	60 G
Vibrationsresistenz	15,3 grms ; 24-2000 Hz
Montage	M16 oder M10
Gewicht	0,7 kg
Temperaturbereich	-40 °C ... +85 °C
Schutzart	IP 68, IP6K9K
Salznebel	ISO 9227 240H
Zulassungen	EMV: CISPR 25 Class 5, ISO 13766 ISO 14982, ISO 7637-2 ISO 13309, ISO 11452-2 EN 61000-4-2, EN 12985

ARTIKELNUMMER	BEZEICHNUNG
N987-204B	PICTOR 620 - Upside
N987-205B	PICTOR 620 - Downside

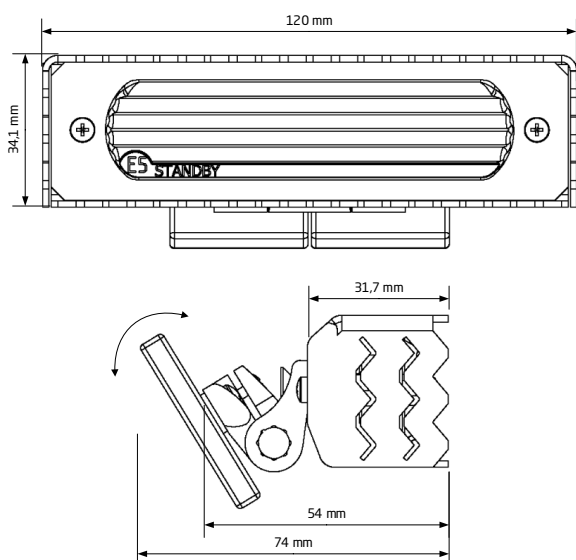
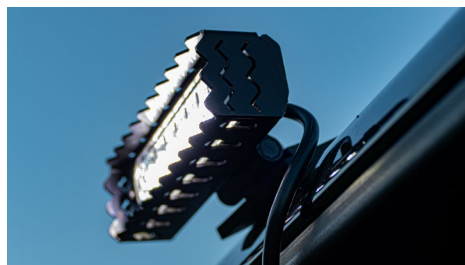
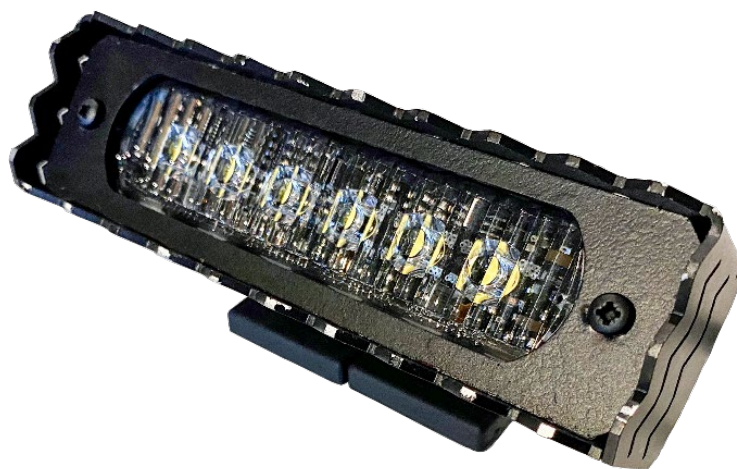
# Scheinwerfer L52 HHS

Der L52 HHS ist ein kleiner portabler Handscheinwerfer mit einem Magnetfuss. Durch die kompakte Konstruktion kann er an beliebiger Stelle am Fahrzeug temporär angebracht werden, wenn er gebraucht wird.

Die Abstrahlrichtung ist einstellbar, so dass der L52 HHS dorthin leuchtet, wo das Licht benötigt wird.

## Produkteigenschaften:

- Klein, kompakt, portabel
- Zuverlässig durch Verwendung des bewährten L52 Scheinwerfermoduls
- Anschluss über den Zigarettenanzünderstecker
- Abstrahlrichtung frei einstellbar
- Magnetfuss zur Befestigung an beliebiger Stelle an der Karosserie
- Zwei Helligkeitsstufen, umschaltbar
- 12 / 24 V fähig



## TECHNISCHE DATEN

Betriebsspannung	12 / 24 VDC (10 ... 30 VDC)
Stromaufnahme	bei 12V: 1,0 A bei 24V: 0,5 A
LED-Farbe	weiß
Linsenfarbe	klar
Anzahl LEDs	6
Lichtstrom	1.365 lm
Anschlusskabel	2 m, mit Zigarettenanzünderstecker
Montage	Außenmontage, Magnet
Abmessungen	max. 120 x 34,1 x 74 mm
Schutzklasse	IP 65
Temperaturbereich	- Lagerung/Transport -40°C ... +85°C - Betrieb -25°C ... +70°C
Gewicht	- mit Kabel 390 g - ohne Kabel 190 g
Zulassung	EMV: E5-05235

ARTIKELNUMMER	BEZEICHNUNG
50138490100	L52 HHS - Handheld-Searchlight

# Umfeldleuchte SL209

Das Fahrzeugumfeld bei schlechten Sichtbedingungen optimal auszuleuchten ist im Einsatzfall extrem wichtig. Hier sorgt die Umfeld-Leuchte SL209 dank ihrer hohen Leuchtkraft für die benötigte erhöhte Sicherheit.

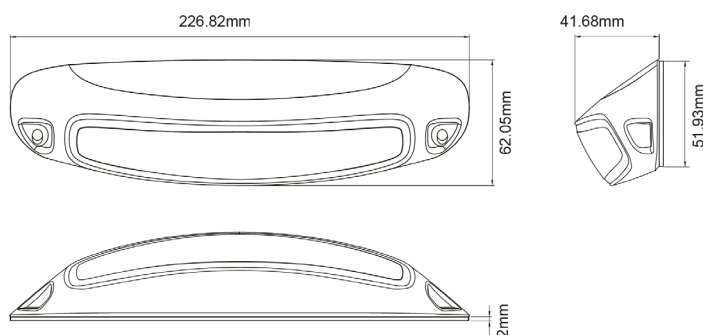
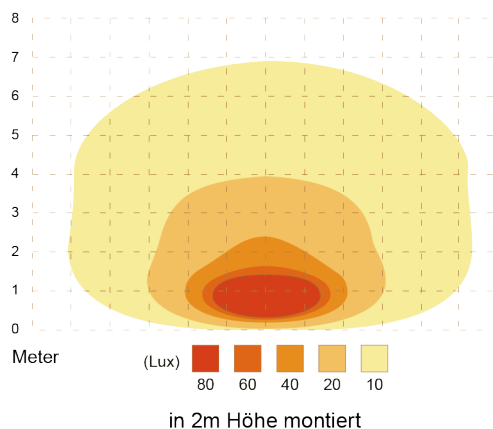
Ein Anbau bzw. ein Nachrüsten ist extrem einfach da die Leuchte mittels 2 Schrauben befestigt wird und zusätzlich nur noch ein Loch für die Kabeldurchführung benötigt. Aufwendige Aussparungen sind somit unnötig, was die Montage stark vereinfacht.

## Produkteigenschaften:

- **Geschwungenes Design zur Maximierung der Abdeckung mit Stromlinienform Ästhetik**
- **Über 1730 Lumen-Leistung**
- **Lichtstärke  $\geq$  820 Lux bei 1 Meter**
- **Zertifiziert nach ECE R10 und CISPR 25 Klasse 3**
- **12 - 24 V Betriebsspannung**
- **Verpolungsschutz**
- **Erhältlich mit schwarzem, weißem oder rotem Gehäuse**
- **Sockel aus Aluminium-Druckguss für effiziente Wärmeableitung und hohe LED-Haltbarkeit**
- **Wetterfestes und vibrationsfestes Design für externe Verwendung**



## LICHTVERTEILUNG



ARTIKELNUMMER	BEZEICHNUNG
JW0130103W000	SL209 Umfeldleuchte schwarz
JW0130113W000	SL209 Umfeldleuchte weiß
JW0130123W000	SL209 Umfeldleuchte rot

TECHNISCHE DATEN	
Betriebsspannung	12 / 24 VDC
Leistungsaufnahme	13,44 W
Stromaufnahme	12V: 1,12 A 24V: 0,56 A
Lichtstrom	1730 lm (max.) 1460 lm (wirksam)
Charakteristik	Flutlicht
LEDs	6 Hochleistungs-LEDs
LED Farbe	weiß
Linsenfarbe	klar
Gewicht	410 g
Anschlussleitung	2x 0,5 mm <sup>2</sup> (RD - BK)
Temperaturbereich Lagerung / Transport im Betrieb	-40 °C ... +75 °C -40 °C ... +60 °C
Schutzart	IPX7
Zulassungen	CISPR 25 Class 3 ECE R10

# Umfeldleuchte F-25S

Die Leuchte F-25S ist eine hochmoderne LED-Umfeldleuchte, die speziell für die Montage an der Fahrzeugseite und/oder dem Heck entwickelt wurde, um das umliegende Gelände großflächig und gleichmäßig auszuleuchten.

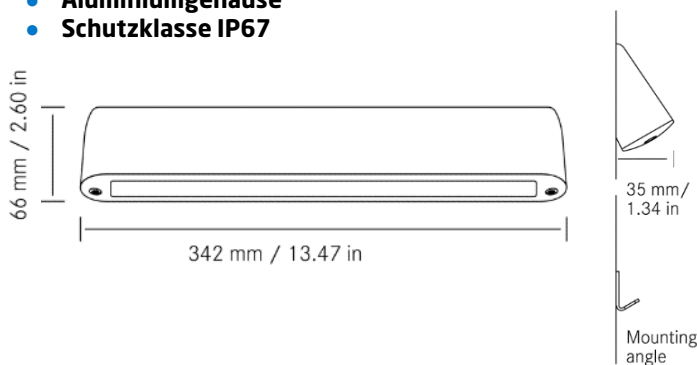
Dank der LED-Technologie mit insgesamt 24 LEDs bietet die F-25S eine hervorragende Helligkeit mit einem Lichtstrom von 1000 lm. Diese Leuchte erzielt nicht nur eine hohe Leuchtkraft, sondern ist auch äußerst energieeffizient, mit einer Energieeffizienzklasse von A++. Zusätzlich ist sie für den Betrieb mit 12/24 V ausgelegt und passt sich somit verschiedenen Stromquellen an.

Das Aluminiumgehäuse gewährleistet nicht nur Langlebigkeit, sondern auch eine robuste Konstruktion, die den Anforderungen des Geländes standhält. Mit ihrer Schutzklasse IP67 ist die Leuchte F-25S zudem bestens gegen Staub und Wasser geschützt.

Diese Leuchte ist eine optimale Lösung, um das Umfeld eines Fahrzeugs großflächig zu beleuchten und somit die Sicherheit und Sichtbarkeit in unterschiedlichen Umgebungen zu verbessern.

## Produkteigenschaften:

- LED-Technik mit 24 LEDs
- 1000 lm Lichtstrom
- Energieeffizienz A++
- 12/24 V fähig
- Aluminiumgehäuse
- Schutzklasse IP67



ARTIKELNUMMER	BEZEICHNUNG
50138490001	LED Umfeldleuchte F-25S, anthrazit (RAL7016)
50138490002	LED Umfeldleuchte F-25S, weiß (RAL9010)
50138490003	LED Umfeldleuchte F-25S, rot (RAL3000)
50138490010	Set Halter F-25S Vito, rot, FS + BFS + HECK
50138490011	Set Halter F-25S Vito, rot, HECK
50138490015	Set Halter F-25S Vito, rot, FS + BFS
50138490013	Set Halter F-25S Vito, rot, FS
50138490014	Set Halter F-25S Vito, rot, BFS
50138490019	Set Halter F-25S Vito, weiß, FS + BFS + HECK
50138490018	Set Halter F-25S Vito, weiß, HECK
50138490012	Set Halter F-25S Vito, weiß, FS + BFS
50138490016	Set Halter F-25S Vito, weiß, FS
50138490017	Set Halter F-25S Vito, weiß, BFS

TECHNISCHE DATEN	
Betriebsspannung	12/24 VDC (10 ... 30 VDC)
Leistung	17 W
Lichtfarbe	kaltweiß
Lichtstrom	1000 lm
Schutzklasse	IP 67
Abmessungen l x h	342 x 66 mm
Gewicht	ca. 660 g

# Umfeldleuchte L98

Die Lichtleiste L98 ist eine schmale und robuste Umfeldbeleuchtung, die speziell für vielseitige Anwendungen konzipiert ist. Mit ihrem einfachen Montagesystem und einem herausragenden Preis-Leistungsverhältnis bietet sie eine optimale Lösung für verschiedene Beleuchtungsbedürfnisse.

Ihr rechtwinkeliges Aluminiumprofil ermöglicht eine flexible Anwendung in verschiedenen Bereichen Ihres Fahrzeugs. Ob im Geräteraum, als Unterbauleuchte oder für die Innenbeleuchtung - die L98 bringt Licht genau dorthin, wo es benötigt wird.

Dank ihrer Vielseitigkeit und der Fähigkeit, mit 12 / 24 V zu arbeiten, passt sie sich unterschiedlichen Fahrzeugen an und ist in den Größen 295, 547 und 1051 mm erhältlich. Das robuste Aluminiumgehäuse gewährleistet Langlebigkeit und Zuverlässigkeit, selbst unter anspruchsvollen Bedingungen.

Die Lichtleiste bietet variable Montagemöglichkeiten, was bedeutet, dass sie je nach Bedarf leicht und anpassbar installiert werden kann. Diese Eigenschaften machen die L98 zu einer idealen Lösung, um effektiv und zuverlässig Licht in verschiedenen Fahrzeugbereichen zu spenden.



## Produkteigenschaften:

- **12 / 24 V fähig**
- **In 295, 547 und 1051 mm**
- **Robustes Aluminiumgehäuse**
- **Variable Montagemöglichkeiten**

ARTIKELNUMMER	BEZEICHNUNG
S49877001	L98, Lichtleiste, weiss, 295mm
S49877002	L98, Lichtleiste, weiss, 547mm
S49877003	L98, Lichtleiste, weiss, 1051 mm

TECHNISCHE DATEN	
Betriebsspannung	12 / 24 VDC (10 ... 30 VDC)
Stromaufnahme	295 mm bei 12V: 250 mA bei 24V: 140 mA 547 mm bei 12V: 480 mA bei 24V: 270 mA 1051 mm bei 12V: 990 mA bei 24V: 535 mA
Leistungsaufnahme	295 mm: 3 W 547 mm: 6 W 1051 mm: 12 W
Lichtstrom	295 mm: 282 lm 547 mm: 564 lm 1051 mm: 1128 lm
Lichtfarbe	4500-5600 K
Anzahl LEDs	12 bei 295 mm 24 bei 547 mm 48 bei 1051 mm
LED-Farbe	weiß
Schutzklasse	IP 67
Abmessungen	295 x 22,4 x 17,3 mm 547 x 22,4 x 17,3 mm 1051 x 22,4 x 17,3 mm
Temperaturbereich	-30°C ... +60°C
Zulassungen	EMV gem. ECE R10

**STANDBY®**

When attention matters.



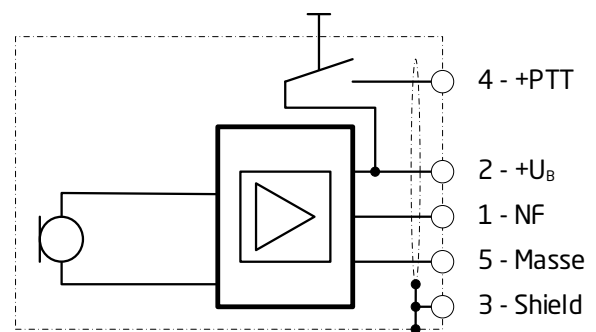
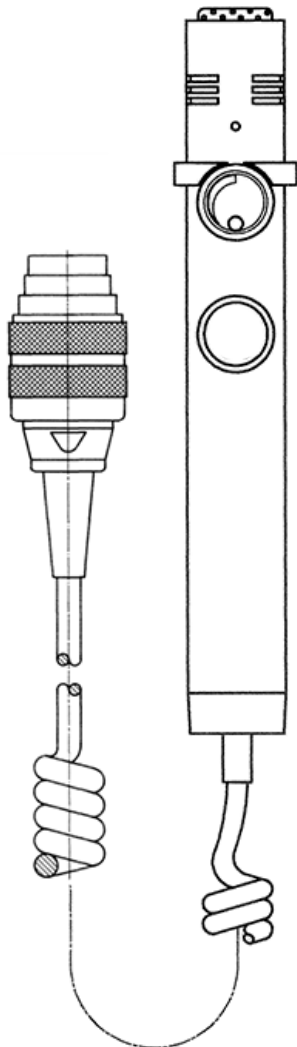
**Zubehör**

# Mikrofon MIK450A

Das aktive Stabmikrofon MIK 450A dient dazu, Sprachdurchsagen über die Sondersignalanlage abzusetzen. Es kann direkt an ein Steuergerät oder an ein Bediengerät mittels eines entsprechenden Anschlusskabels angeschlossen werden.

Das Mikrofon ist rauschkompensiert, hat eine super-nierenförmige Aufnahmecharakteristik und einen großen Übertragungsbereich. Diese Kombination garantiert eine hohe Sprachqualität.

Durch den universellen Clip-Halter kann das Mikrofon an einem beliebigen Ort im Fahrzeug befestigt werden und ist immer schnell zur Hand, wenn es benötigt wird.



ARTIKELNUMMER	BEZEICHNUNG
64991001705	Stabmikrofon MIK 450A
08138525006	Mikrofon Anschlussdose MAWA-5

TECHNISCHE DATEN	
Übertragungsbereich	20 ... 12.000 Hz
Charakteristik	Superniere
NF-Pegel	450 mV
Abmessungen	Ø 29 x 170 mm
Anschlussleitung	250 ... 2.300 mm Spiralkabel
Gewicht	ca. 235 g

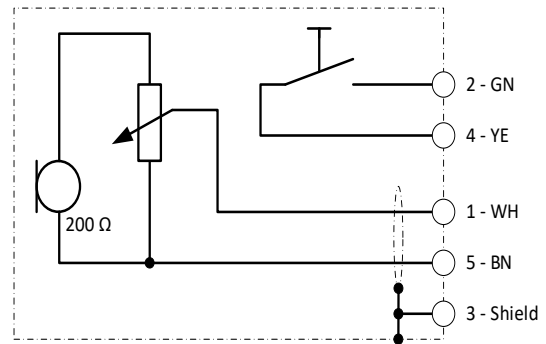
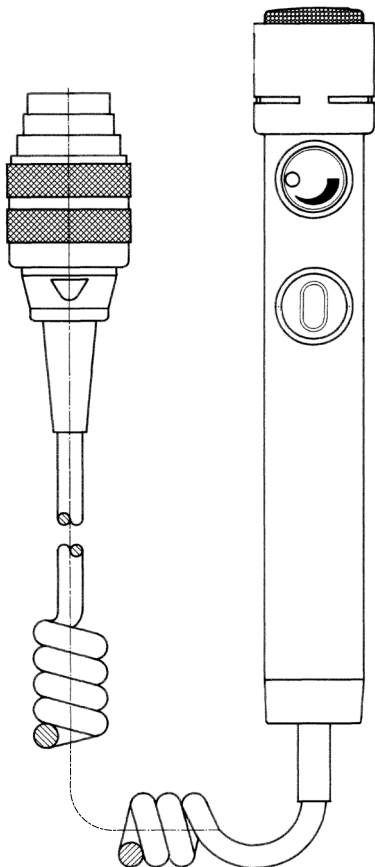


# Mikrofon TM110RS

Das bewährte Stabmikrofon TM110 RS (MIK-103) dient dazu, Sprachdurchsagen über die Sonder-signalanlage abzusetzen. Es kann direkt an ein Steuergerät oder an ein Bediengerät mittels eines entsprechenden Anschlusskabels angeschlossen werden.

Das Mikrofon ist rauschkompensiert, hat eine nierenförmige Aufnahmecharakteristik und einen großen Übertragungsbereich. Diese Kombination garantiert eine hohe Sprachqualität.

Durch den universellen Clip-Halter kann das Mikrofon an einem beliebigen Ort im Fahrzeug befestigt werden und ist immer schnell zur Hand, wenn es benötigt wird.



ARTIKELNUMMER	BEZEICHNUNG
64991001895	Stabmikrofon TM 110 RS
09088400102	Mikrofonsatz komplett
08138525006	Mikrofon Anschlussdose MAWA-5

TECHNISCHE DATEN	
Übertragungsbereich	20 ... 12.000 Hz
Charakteristik	Niere
NF-Pegel	4 mV
Impedanz	200 Ω
Abmessungen	Ø 29 x 170 mm
Anschlussleitung	250 ... 2.300 mm Spiralkabel
Gewicht	ca. 235 g



GE 3712

klein TK

guard nitrite  
guard nitrite  
guard nitrite  
guard nitrite

PAK

Sortimo

Sauerstoff / Sulfid

Hygiene / PSA

# Multi-Signal-Geber MSG

Das erste Vollmatrix-Display, welches die Funkstreifenwagenrichtlinie zu 100% erfüllt. Anhalte-Signalgeber-Texte (ASG) werden seitlich begrenzt in roter Schrift, Informations-Signalgeber-Texte (ISG) seitlich unbegrenzt in gelber Schrift dargestellt.

Darüber hinaus sind diese Vollmatrix-Displaymodule beliebig kombinierbar und in der Abstrahlhelligkeit kundenspezifisch einstellbar. So wird zum Beispiel bei einem Van die geforderte Lesbarkeit auf 100 Meter gewährleistet.

Die Displaygröße wird individuell auf die vorhandene Heckscheibe angepasst (sowohl in der Breite als auch in der Höhe).

## Produkteigenschaften:

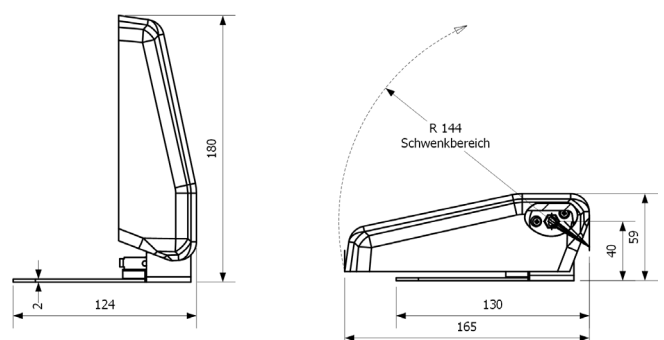
- **Aktive LED-Fläche 210 x 130 mm je Segment**
- **Segmente horizontal und vertikal kombinierbar, dadurch sind verschiedene Display-Größen realisierbar**
- **12 / 24 V fähig**
- **Stromaufnahme: max. 2 A je Segment**
- **Ruhestrom: < 1 mA**
- **Leuchtstärke: 30.000 cd**
- **auch bei 90% getönten Heckscheiben 100% Lesbarkeit**
- **Vollmatrix-Darstellung für Texte, Symbole, Pfeile und Logos als Wechseltexte und Scroll-Texte**
- **Konfiguration der dargestellten Displayinhalte über eine PC-Software, die bei Bedarf zur Verfügung gestellt werden kann**
- **Verschiedene Gehäuse für Einbau im Fahrzeug**
- **Ansteuerung eines externen Blitzers synchron zum Text ist möglich**
- **Auch als FlipUp- und FlipDown-Variante 2x1H erhältlich (Klappdisplay für z.B. Armaturenbrett-, Hutablagen und Fahrzeughimmel-Montage)**

## Richtlinie Funkstreifenwagen

- LED-Abstand ca. 10 mm
- zweifarbig rot/gelb
- Lichtsensor zur automatischen Dimmung eingebaut
- (z.B. bei offener Heckklappe und heruntergeklapptem Display)
- Abstrahlwinkel für ASG-Texte: 8° gem. Richtlinie
- ISG-Texte ohne Beschränkung, gem. Richtlinie

## Ansteuerung

- Über CANopen, CIA447(Freitext und feste Text-IDs)
- Kompatibel mit allen Standby Sondersignalanlagen
- Weitere Protokolle auf Anfrage



# Multi-Signal-Geber MSG

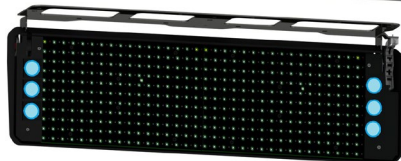


MSG 2x1H FlipUp



MSG 2x1H FlipDown

MSG 2x1H FlipUp



MSG 2x1H FlipDown

mit zusätzlichen blauen Heckblitz-Modulen



SCAN ME

Produktvideos



SCAN ME

## TECHNISCHE DATEN

Betriebsspannung	12/24 VDC (9 ... 32 VDC)
Stromaufnahme	bei 13,8V: max. 2 A je Segment Ruhestrom < 1 mA
Lichtstärke	30.000 cd
Abstrahlwinkel	rot: 8° gem. Richtlinie gelb: ohne Beschränkung
LED-Abstand	ca. 10 mm
LED-Farbe	rot / gelb
Kaskadierbare Segmente	theoretisch unbegrenzt horizontal und vertikal
Abmessungen - Segment	210 x 130 mm
Temperaturbereich	-40°C ... +85°C
Zulassungen	EMV: E1 10R 059129

[standbygroup.com/de](http://standbygroup.com/de)

Hünxer Straße 330 • D-46537 Dinslaken • Tel.: +49 2064 - 60197-0 • E-Mail: info-de@standbygroup.com

# Multi-Signal-Geber MSG

## MSG im IP-Gehäuse

Tauchen Sie ein in die Zukunft der Einsatzfahrzeug-Ausstattung mit unserem Multi-Signal-Geber Vollmatrix-Display – Ihrem zuverlässigen Begleiter in kritischen Situationen. Entwickelt für Polizei, Feuerwehr und Rettungsdienste, ist dieses hochmoderne System ein unverzichtbares Hilfsmittel für eine effiziente und sichere Einsatzkoordination.

### Vielseitige Konfiguration:

Das herausragende Merkmal dieses Multi-Signal-Gebers ist seine beeindruckende Flexibilität. Die Display-Einheiten lassen sich mühelos sowohl vertikal als auch horizontal kaskadieren, um eine optimale Sichtbarkeit zu gewährleisten. Dies ermöglicht eine maßgeschneiderte Anpassung an die spezifischen Anforderungen Ihrer Fahrzeugflotte.

### Zuverlässige Signalgebung:

Die 2-farbige LED-Anzeige – rot für Alarm-Signalgebung (ASG) und gelb für Informations-Signalgebung (ISG) – gewährleistet eine klare und eindeutige Kommunikation in jeder Situation. Dies entspricht nicht nur höchsten Sicherheitsstandards, sondern erfüllt auch die Anforderungen der Streifenwagenrichtlinie hinsichtlich Schriftgröße und Abstrahlwinkel.

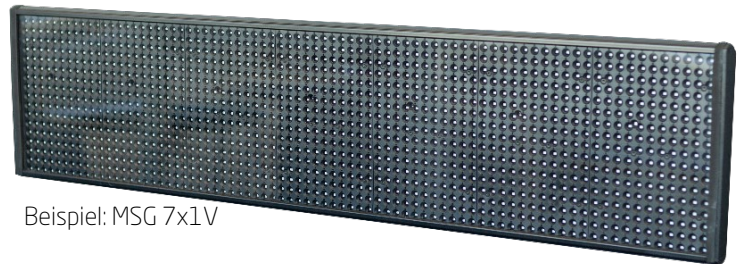
### Einfache Integration:

Die Integration dieses Vollmatrix-Displays in Ihr Fahrzeugsystem ist kinderleicht, und die Bedienung erfolgt intuitiv. Es fügt sich nahtlos in Ihre bestehende Ausrüstung ein und optimiert so Ihre Einsatzbereitschaft.

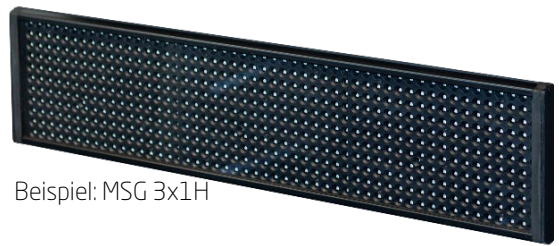
Erleben Sie mit unserem Multi-Signal-Geber Vollmatrix-Display eine neue Dimension der Einsatzfahrzeug-Ausstattung – präzise, flexibel und zuverlässig. Investieren Sie in die Sicherheit Ihrer Einsatzkräfte und lassen Sie sich von innovativer Technologie begleiten.

### Produkteigenschaften:

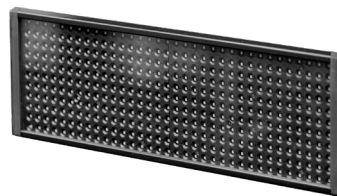
- **Aktive LED-Fläche 210 x 130 mm je Segment**
- **Segmente horizontal und vertikal kombinierbar, dadurch sind verschiedene Display-Größen realisierbar**
- **12 / 24 V fähig**
- **Ruhestrom: < 1 mA**
- **Leuchtstärke: 30.000 cd**
- **Vollmatrix-Darstellung für Texte, Symbole, Pfeile und Logos als Wechseltexte und Scroll-Texte**



Beispiel: MSG 7x1V



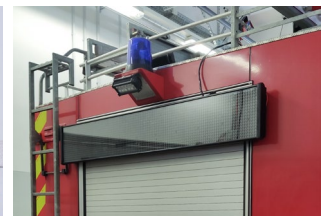
Beispiel: MSG 3x1H



Beispiel: MSG 2x1H



Beispiel: MSG 2x1V



### TECHNISCHE DATEN

Betriebsspannung	12/24 VDC (9 ... 32 VDC)
Stromaufnahme	bei 13,8V: max. 2 A je Segment Ruhestrom < 1 mA
Lichtstärke	30.000 cd
Abstrahlwinkel	rot: 8° gem. Richtlinie gelb: ohne Beschränkung
LED-Abstand	ca. 10 mm
LED-Farbe	rot / gelb
kaskadierbare Segmente	theoretisch unbegrenzt horizontal und vertikal
Abmessungen - Segment	210 x 130 mm
Schutzklasse	IP65
Temperaturbereich	-40°C ... +85°C
Zulassungen	EMV: E1 10R 059129

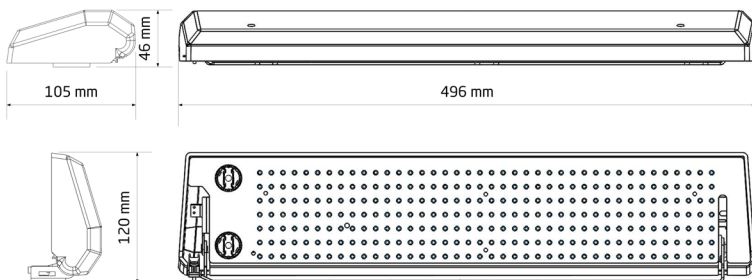
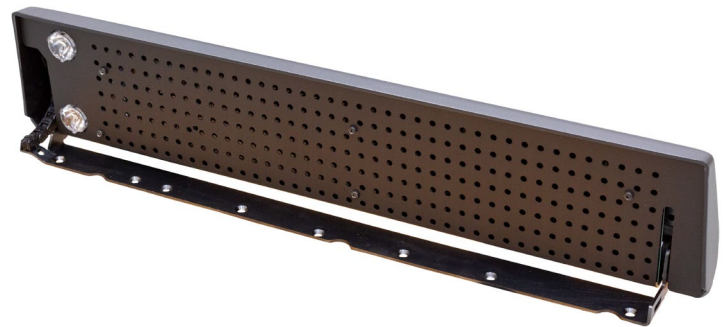
# Dashboard-Display DD-100

Das Dashboard-Display DD-100 wurde für Fahrzeuge entwickelt, bei denen ein Lichtbalken mit integriertem Display die max. Fahrzeughöhe überschreiten würde.

Es wird diskret auf dem Dashboard montiert und klappt beim Einschalten auf. Nach dem Abschalten klappt es automatisch wieder zu, um die Sicht nach vorn nicht zu behindern.

## Produkteigenschaften:

- **Flaches LED-Display**
- **400 mm Vollmatrix-Display**
- **Ansteuerung über CAN-Bus**
- **Mehrere individuelle Texte vorkonfigurierbar**
- **Mit und ohne „Flasher Rot“ für den Anhaltevorgang**



TECHNISCHE DATEN	
Nennspannung	12 VDC
Betriebsspannung	10,8 ... 14,4 VDC
Stromaufnahme	0 A (< 1 mA bei Busbetrieb) 1 A max.
Umgebungstemperatur	-25 °C ... +70 °C
- Im Betrieb	-40 °C ... +80 °C
- Lagerung / Transport	
LED-Farbe	rot
Gewicht	ca. 1,3 kg
Abmessungen (B x H x T)	
- Zugeklappt	496 x 46 x 105 mm
- Aufgeklappt	496 x 120 x 105 mm
Zulassung	EMV gem. ECE R10



# Sicherheit am Flughafen

# Lichtbalken W3 AERO



Unser Lichtbalken W3 AERO ist speziell für den Einsatz auf Flughäfen konzipiert und bietet alle herausragenden Eigenschaften des bewährten W3 Lichtbalkens. Mit seiner robusten Konstruktion und seinen vielfältigen Funktionen ist der W3 AERO die ideale Lösung für Flughafenbetreiber, die höchste Sicherheitsstandards gewährleisten müssen.

#### **EASA Typ C und D Konformität:**

Der W3 AERO erfüllt alle Anforderungen der European Aviation Safety Agency (EASA) Typ C und D Standards, um eine zuverlässige und sichere Nutzung auf Flughäfen zu gewährleisten. Er wird nach Kundenwunsch gefertigt, je nach geplantem Einsatz und Ausstattungsvorgaben.

#### **Gelbe Warnleuchten:**

Deutliche gelbe Warnleuchten sorgen für eine klare Sichtbarkeit und kennzeichnen potenzielle Gefahrenbereiche.

#### **Rote Flasher nach vorn und hinten:**

Auffällige rote Flasher an der Vorder- und Rückseite des Lichtbalkens erhöhen die Sichtbarkeit und tragen zur Flugsicherheit bei.

#### **Brems- und Positionslicht:**

Integrierte Brems- und Positionslichter verbessern die Nachsichtbarkeit und unterstützen die präzise Positionierung von Flugzeugen.

#### **Scheinwerfer nach vorn, hinten und seitlich:**

Leistungsstarke Scheinwerfer bieten eine hervorragende Ausleuchtung nach vorn, hinten und seitlich, um eine optimale Sichtbarkeit in allen Betriebssituationen zu gewährleisten.

#### **Rückwarnsystem:**

Ein effektives Rückwarnsystem warnt vor potenziellen Hindernissen oder Gefahrensituationen und trägt zur Sicherheit auf dem Flughafen bei.

Unser Lichtbalken W3 AERO bietet nicht nur eine herausragende Leistung und Zuverlässigkeit, sondern erfüllt auch die strengen Anforderungen der Luftfahrtindustrie, um einen reibungslosen und sicheren Betrieb auf Flughäfen zu gewährleisten.





# Lichtbalken Z2 AERO



Der Lichtbalken Z2 AERO ist die ultimative Lösung für den Einsatz auf Flughäfen und erbt sämtliche herausragenden Eigenschaften des bewährten Lichtbalkens Z2. Entwickelt, um den höchsten Standards zu genügen, erfüllt dieses Produkt alle Anforderungen der **EASA Typ C und D** und setzt somit einen neuen Maßstab in Sachen Flughafenbeleuchtung und Sicherheit. Durch die kundenspezifische Fertigung ist er an die Anforderungsvorgaben und den Einsatzort individuell anpassbar.

#### **Gelbe Warnleuchten:**

Deutliche Warnsignale für sich nähernde Flugzeuge und Bodenfahrzeuge.

#### **Rote Flasher nach vorn und hinten:**

Klare Sichtbarkeit aus allen Richtungen für maximale Sicherheit.

#### **Brems- und Positionslicht:**

Verbesserte Bodenmarkierung und Signalklarheit.

#### **Scheinwerfer nach vorn, hinten und seitlich:**

Optimale Ausleuchtung des Arbeitsbereichs und der Umgebung.

#### **Rückwarnsystem:**

Um auf Gefahrensituationen aufmerksam zu machen.

#### **Vollmatrix-LED-Display nach vorn und hinten:**

Flexible Textdarstellung für wichtige Informationen. Die Textdarstellung mit gelben oder roten LEDs (auch kombiniert) möglich

Der Lichtbalken Z2 AERO garantiert eine effiziente und sichere Kontrolle des Flughafenverkehrs. Mit seiner robusten Bauweise und seiner Fähigkeit zur Anzeige von klaren Textinformationen in verschiedenen Farben ist er eine zuverlässige Wahl für den Einsatz in anspruchsvollen Umgebungen.



# MSG / Warnleuchten für Flughafen

## LED-Vollmatrixdisplay MSG (Multi-Signal-Geber)!

Jetzt können Botschaften auf die nächste Stufe gebracht und mit einem hochmodernen, individuell konfigurierbaren Display präsentiert werden.

Unsere Vollmatrixdisplays sind perfekt für jede Anwendung geeignet, sei es Festmontage oder Flip-Up / Flip-Down. Mit der Flexibilität, Texte in Rot oder Gelb darzustellen, je nach Anforderungen, kann sichergestellt werden, dass Nachrichten immer genau so ankommen, wie sie sollen.

Die Größe des Displays ist fast beliebig anpassbar, so dass die perfekte Passform für den Einsatzort gefunden werden kann.

Erleben Sie die Freiheit der individuellen Gestaltung und die Leistungsfähigkeit unserer LED-Technologie - mit dem LED-Vollmatrixdisplay MSG.



## GyroLED M80, M130 und GyroLED Klasse 1

Mit ihrer herausragenden Qualität und Zuverlässigkeit sind sie die ideale Wahl, um die Sicherheit im Flughafenbereich zu gewährleisten.

### EASA Typ C-Konformität:

Die GyroLED Klasse 1, GyroLED M80 und GyroLED M130 entsprechen vollständig den Anforderungen der **EASA Typ C**, was höchste Standards in Bezug auf Qualität und Sicherheit gewährleistet.

### Vielseitige Einsatzmöglichkeiten:

Diese Warnleuchten bieten verschiedene Aufbauvarianten, um den unterschiedlichen Anforderungen und Gegebenheiten am Flughafen gerecht zu werden. Egal ob für Landebahnen, Rollwege oder andere Bereiche - die GyroLED-Serie ist flexibel einsetzbar.

### Hervorragende Sichtbarkeit:

Die GyroLED-Warnleuchten gewährleisten eine exzellente Sichtbarkeit, sowohl tagsüber als auch nachts. Dies ist besonders wichtig, um Flugzeugführer und Bodenpersonal auf potenzielle Gefahren aufmerksam zu machen.

### Langlebig und wartungsarm:

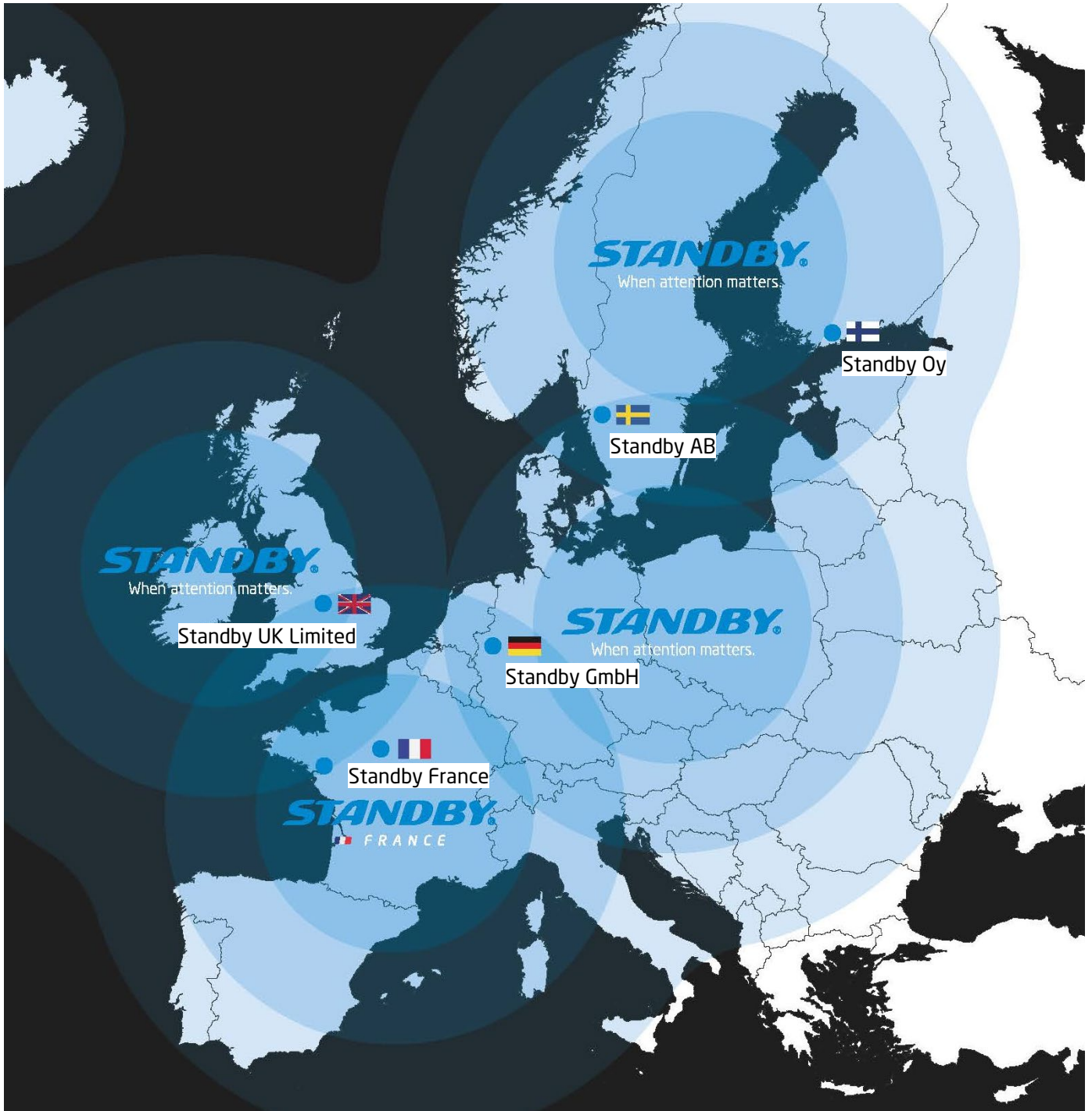
Die verwendeten Materialien und die erstklassige Verarbeitung sorgen für eine lange Lebensdauer und minimieren den Wartungsaufwand. Dies garantiert eine kontinuierliche Funktion der Warnleuchten.

### Einfache Installation:

Die verschiedenen Aufbauvarianten ermöglichen eine einfache und effiziente Installation der GyroLED-Warnleuchten. So können sie schnell und unkompliziert an den erforderlichen Stellen platziert werden.



# Die Standby Gruppe



Standby GmbH  
in Dinslaken, Deutschland



Standby AB  
in Trollhättan, Schweden



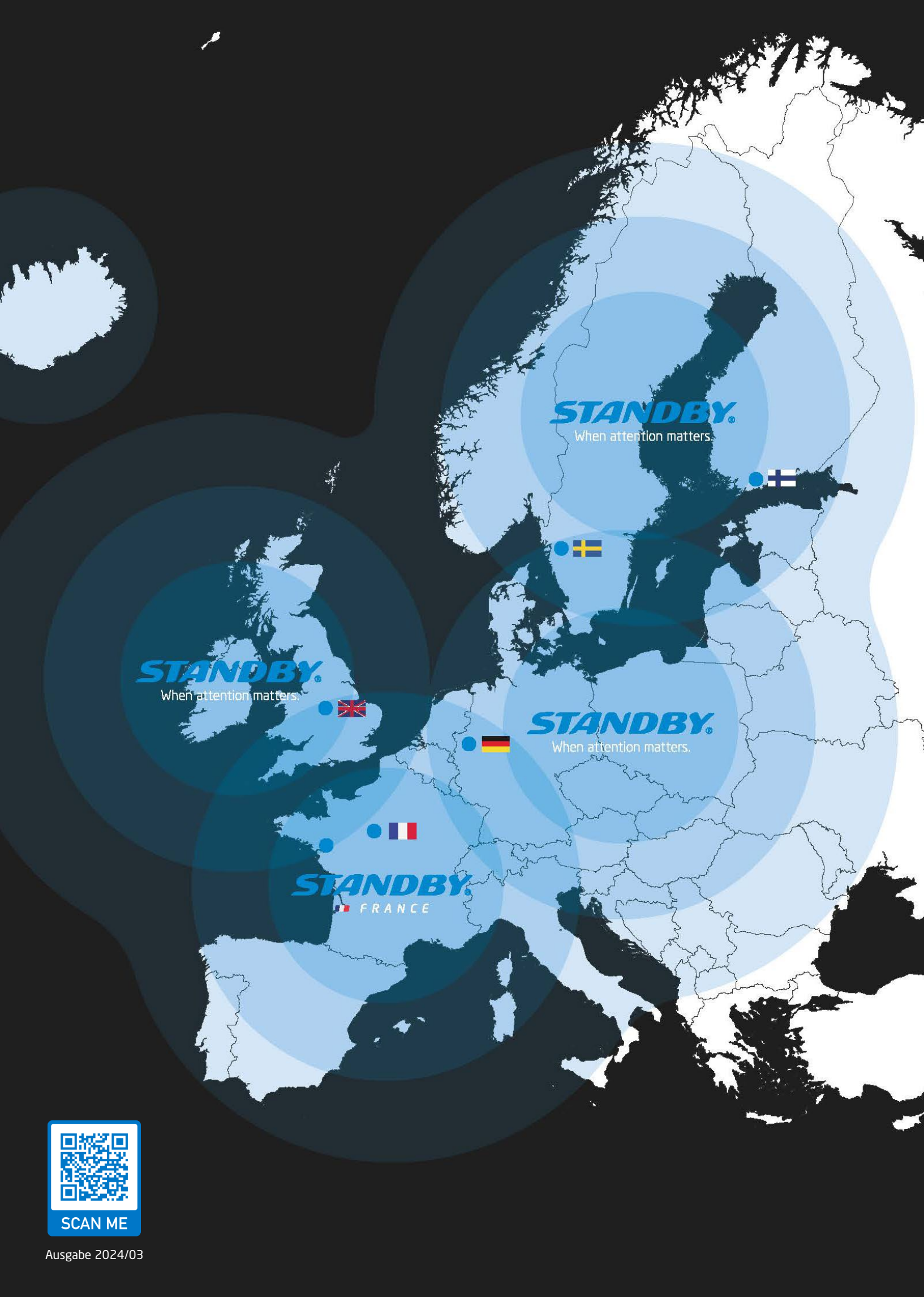
Standby Mercura  
in Blois u. Nantes, Frankreich



Standby RSG UK Limited  
in Cannock, Großbritannien

[standbygroup.com/de](http://standbygroup.com/de)

Hünxer Straße 330 • D-46537 Dinslaken • Tel.: +49 2064 - 60197-0 • E-Mail: info-de@standbygroup.com



**STANDBY.**  
When attention matters.

**STANDBY.**  
When attention matters.

**STANDBY.**  
When attention matters.

**STANDBY.**  
FRANCE

