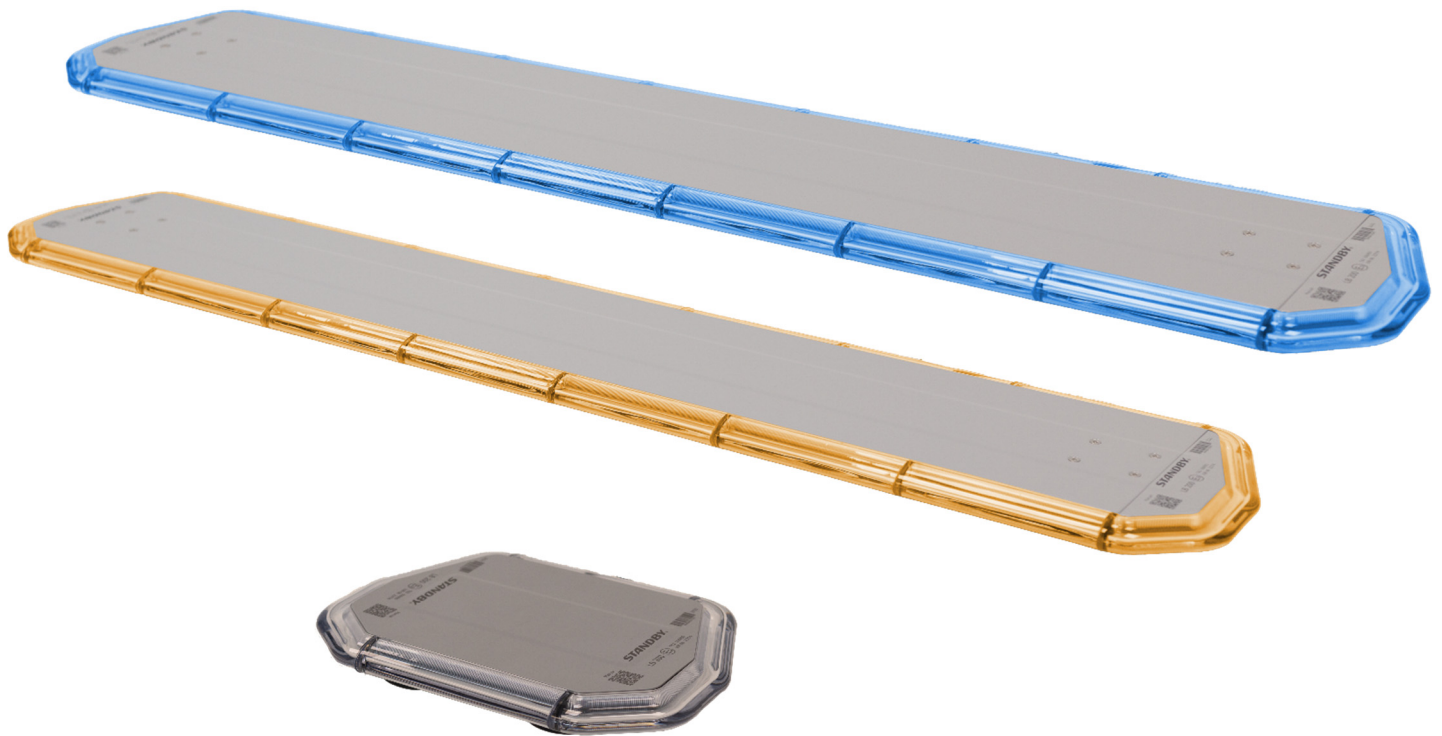


Montageanleitung



Gültig für folgende Anlagen:
506584xxxxx – LB200 Festmontage

Dokument: 50658400001980 (B)
Sprache: deutsch
Ausgabedatum: 05/2024

© Standby GmbH, alle Rechte vorbehalten

Bei technischen Fragen wenden Sie sich bitte an Ihren zuständigen Vertriebsmitarbeiter oder an die zentrale Kundenbetreuung.
Das Urheberrecht dieses Dokuments bleibt bei der Standby GmbH. Die Dokumentation enthält technische Informationen, die ohne vorherige schriftliche Genehmigung der Standby GmbH weder verändert, kopiert, vervielfältigt, vermietet, ergänzt oder anderweitig verwendet dürfen.
Technische Änderungen vorbehalten.

Haftungshinweise

HAFTUNGSGRENZEN

Die Produkte wurden gemäß den geltenden Normen und Vorschriften entwickelt. Die in der technischen Dokumentation gesammelten Informationen berücksichtigen den Stand der Technik sowie das über viele Jahre erworbene Wissen und die Erfahrung.

Standby haftet nicht für Schäden und Folgen aufgrund von:

- Nichteinhaltung der Angaben in der Produktdokumentation
- Nicht konforme Verwendung des Produkts
- Montage und Anwendung von Produkten, die von ungelerten Mitarbeitern hergestellt wurden
- Nicht autorisierte Änderungen, die vom Benutzer oder vom Bediener selbst vorgenommen wurden
- Technische Änderungen, die nicht bei Standby eingereicht oder von Standby genehmigt wurden
- Verwendung von Ersatzteilen, die nicht von Standby zugelassen sind

VERANTWORTLICHKEITEN DES AUFBAUERS

Der Aufbauer ist voll verantwortlich für die Montage der Ausrüstung an einem Fahrzeug.

Der Aufbauer muss die Mittel und das Material definieren, die für die Montage der Ausrüstung erforderlich sind, um das gemäß den Vorschriften ausgerüstete Fahrzeug zu liefern.

Standby ist nicht verantwortlich für Fehler, die aufgrund einer falschen Definition der Art des Montagesystems, der Verstärkungen, der Bohrungen in der Dachplatte, des Zustands und der Qualität des Montagesystems, der Verwendung von Verankerungspunkten des Fahrzeugherstellers und der Definition der Stromversorgung und des Schutzes des Systems gemäß der Energiequelle des Fahrzeugs.

VERANTWORTLICHKEITEN DES BENUTZERS UND DES BETREIBERS

Standby-Produkte sind professionelle Geräte, die nur für diesen Zweck verwendet werden dürfen. Ihre Umsetzung unterliegt gesetzlichen Verpflichtungen in Bezug auf die Sicherheit am Arbeitsplatz, denen sich der Betreiber unterwerfen muss. Gleiches gilt für Sicherheits- und Unfallverhütungsvorschriften sowie Umweltschutzbestimmungen. Die Verwendung dieser Geräte auf der Straße unterliegt den Verkehrsgesetzen und -bestimmungen.

Pflichten des Betreibers:

- Informieren Sie sich über die geltenden Vorschriften zur Arbeitssicherheit
- Durchführung einer Risikoanalyse spezifischer Arbeitsbedingungen am Interventionsort
- Anpassung der Benutzerschulung an Vorschriften, Standards und Nutzungsbedingungen
- Wenn Sie das Gerät verwenden, regelmäßig die Angemessenheit der Umsetzungsregeln anhand der geltenden Sicherheitsregeln und -standards zu überprüfen.
- Um sicherzustellen, dass der Bediener das Benutzerhandbuch des Geräts gelesen und verstanden hat.
- Sicherstellen, dass Benutzer regelmäßig in der Verwendung geschult und über die mit der Implementierung der Geräte verbundenen Gefahren informiert werden.
- Dem Personal eine an den Eingriff angepasste Schutzausrüstung zur Verfügung zu stellen und deren Verwendung sicherzustellen.

Es liegt in der Verantwortung des Betreibers:

- Sicherstellung der kurativen und vorbeugenden Wartung von Geräten
- Sicherzustellen, dass Sicherheitsvorrichtungen regelmäßig überprüft werden

VERWENDUNGSZWECK

Bestimmungsgemäße Verwendung

Die Sondersignalanlage ist für die Verwendung an Fahrzeugen mit einer Bordnetzspannung von 12 V bzw. 24 V vorgesehen. Beim Einsatz im öffentlichen Straßenverkehr sind die gesetzlichen Bestimmungen einzuhalten.

Nicht bestimmungsgemäße Verwendung

Jede darüber hinausgehende Verwendung gilt als nicht bestimmungsgemäß.

Für Schäden aus nicht bestimmungsgemäßer Verwendung haftet der Hersteller nicht, das Risiko trägt der Betreiber.

Reinigung der Farbhauben

Für die Reinigung ist ein milder, alkoholfreier Reiniger (Spülmittel, Autoshampoo) zu verwenden, da es sonst zu Rissen und Beschädigungen kommen kann. Wir empfehlen unseren Reiniger CLEAN-LIGHTS Reinigungsschaum für Warnanlagen (PN: 082 030 010 200).

Reinigung allgemein

Die Reinigung des Lichtbalkens (z.B. mit einem Hochdruckreiniger oder in langen Waschstraßen) sollte vermieden werden.

HINWEIS ZUM FUNKANTENNENVERBAU

Es wird empfohlen die BOS-Funkantenne in einem Abstand von ≥ 1 m zum Lichtbalken zu montieren, um Störungen im Funk zu vermeiden. Der absolute Mindestabstand von 0,5 m sollte auf keinen Fall unterschritten werden.

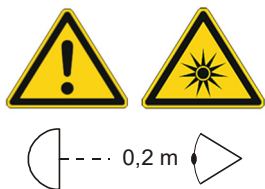
KUNDENDIENST

Für technische Informationen steht Ihnen der STANDBY-KUNDENSERVICE zur Verfügung:

- Website: standbygroup.com/de
- E-Mail: service-de@standbygroup.com
- Telefon: +49 2064 60197-80

Im Sinne einer kontinuierlichen Verbesserung stehen Ihnen unsere Mitarbeiter für alle Fragen zur Installation und Verwendung unserer Produkte zur Verfügung.

Sicherheitshinweise



WARNUNG VOR OPTISCHER STRAHLUNG

Alle optischen Komponenten sind entsprechend DIN EN 62471 mit geringem Risiko klassifiziert. Nur kurzzeitig (max. 4 Minuten) bei aufgesetzter Farbhaube in den Lichtstrahl der Komponenten schauen! Mindestabstand Lichtquelle zum Auge 0,2 m.

Farbkürzel im Anschlussplan

Kürzel mit 4 Buchstaben sind zweifarbige Leitungen; z.B. WHYE = weiß/gelb (weiße Leitung mit gelbem Streifen)

Abkürzung	Farbe	Abkürzung	Farbe	Abkürzung	Farbe
RD	rot	WH	weiß	VT	violett
BK	schwarz	YE	gelb	OG	orange
BN	braun	GY	grau	PK	pink (rosa)
GN	grün	BU	blau		

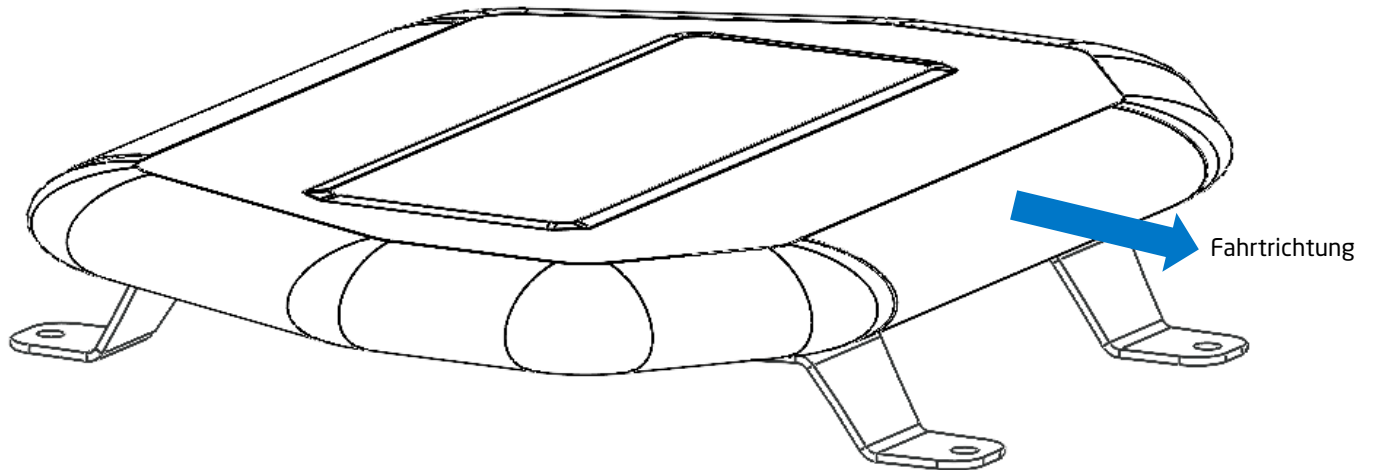
Übliche Abkürzungen in diesem Dokument

PN	Part Number / Artikelnummer
+U _B	Betriebsspannung
KI.30	Batterie Plus
KI.31	Batterie Minus
Nachtabs.	Nachtabsenkung
Sync	Synchronisation

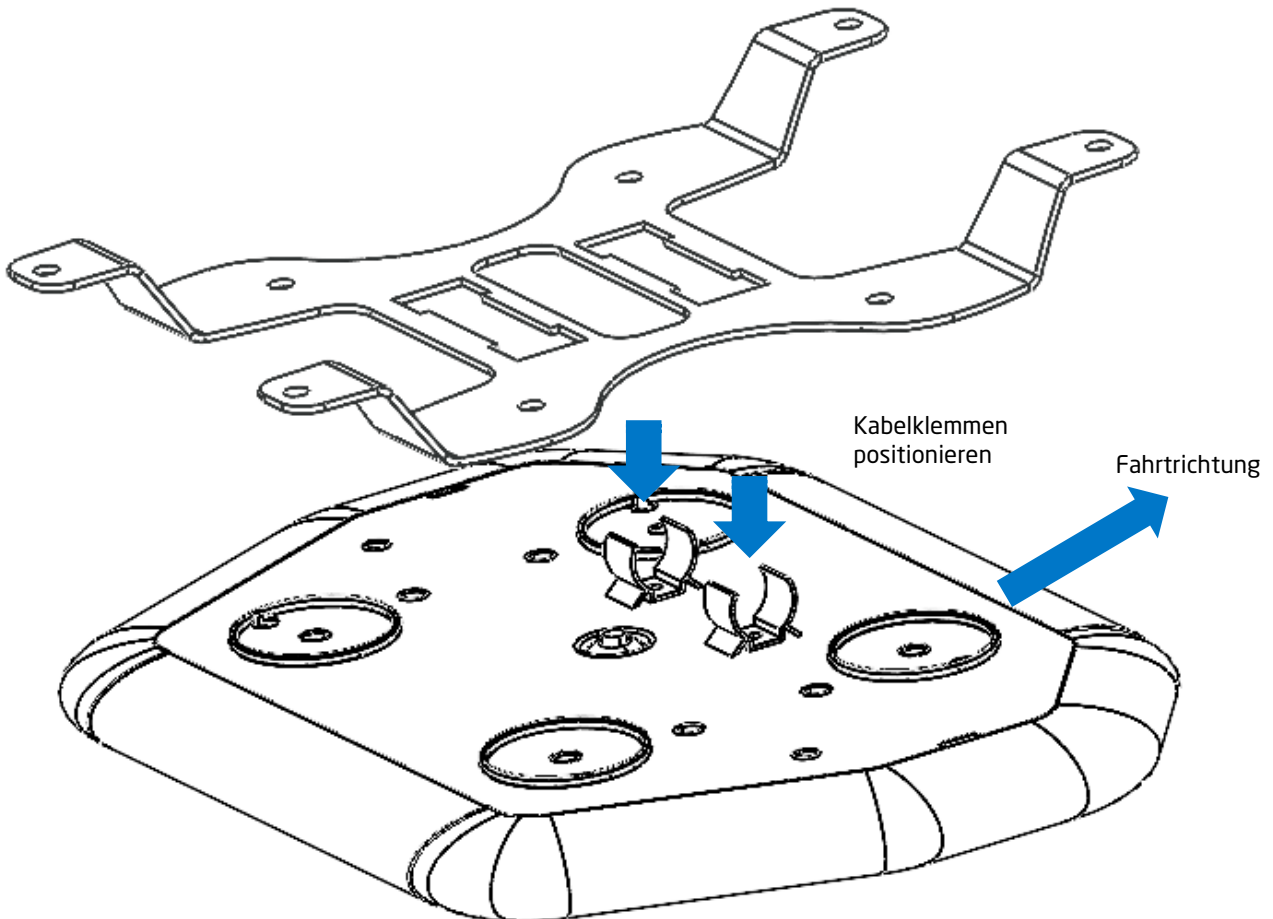
Montage des Lichtbalkens (1 LED-Modul im Mittelteil)

Die hier beschriebenen Halterungen sind NICHT im Lieferumfang enthalten, werden aber empfohlen!

Teilenummer: 50658400030

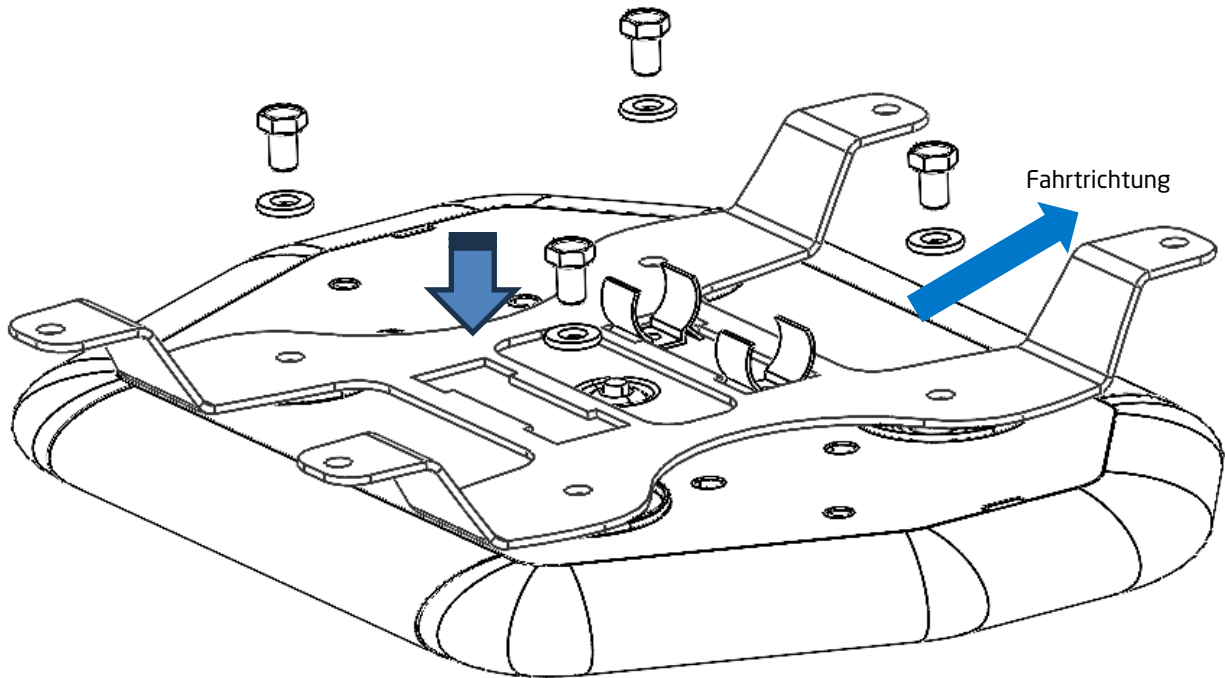


Montage:

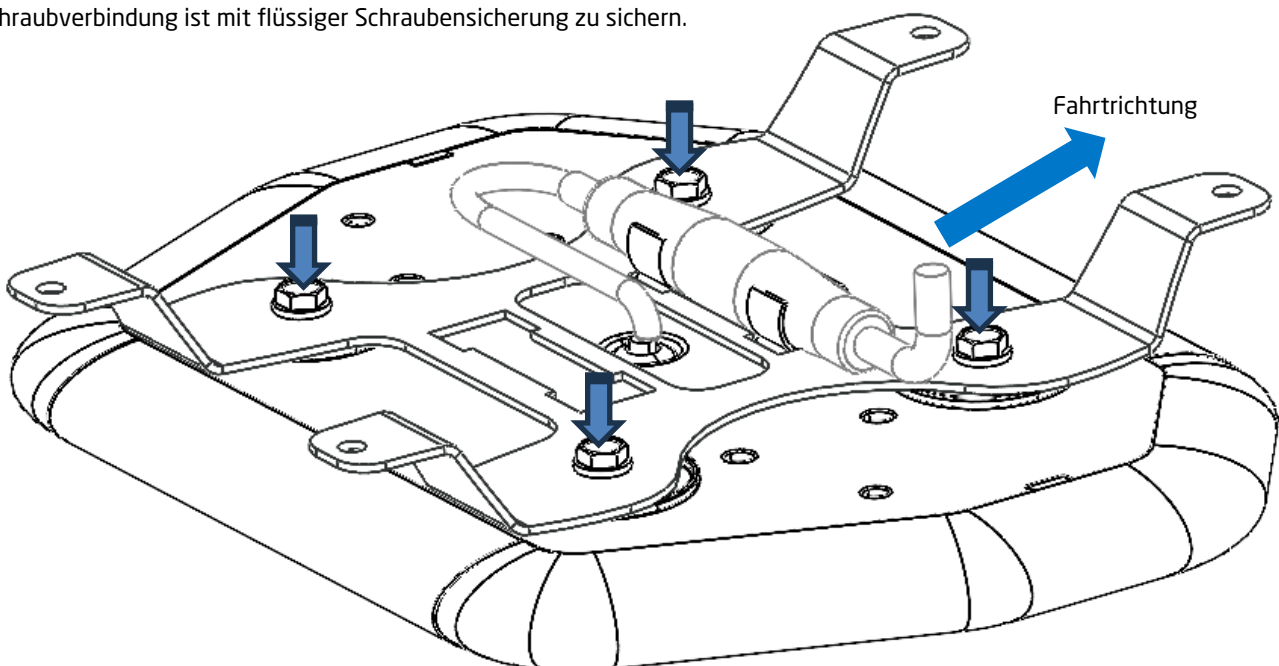


Montage des Lichtbalkens (1 LED-Modul im Mittelteil)

Halteblech auflegen. Kabelklemmen werden zwischen Halteblech und LB200 fixiert.



4x Sechskantschrauben M6x14 mit max. 5Nm anziehen.
Schraubverbindung ist mit flüssiger Schraubensicherung zu sichern.

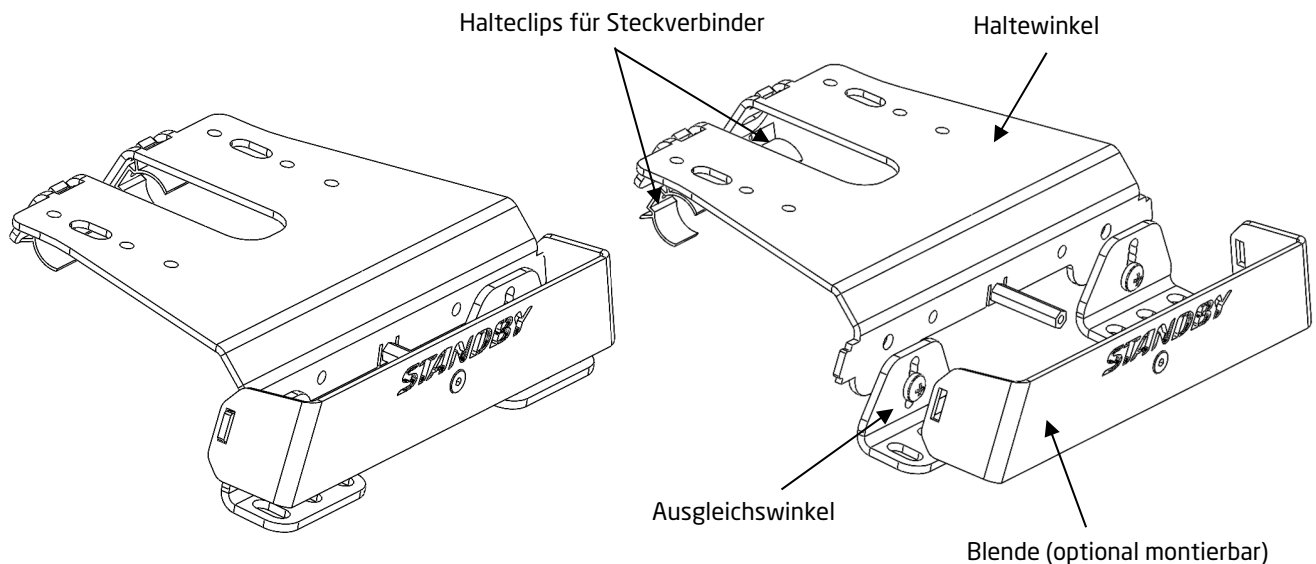


Montage des Lichtbalkens (> 1 LED-Modul im Mittelteil)

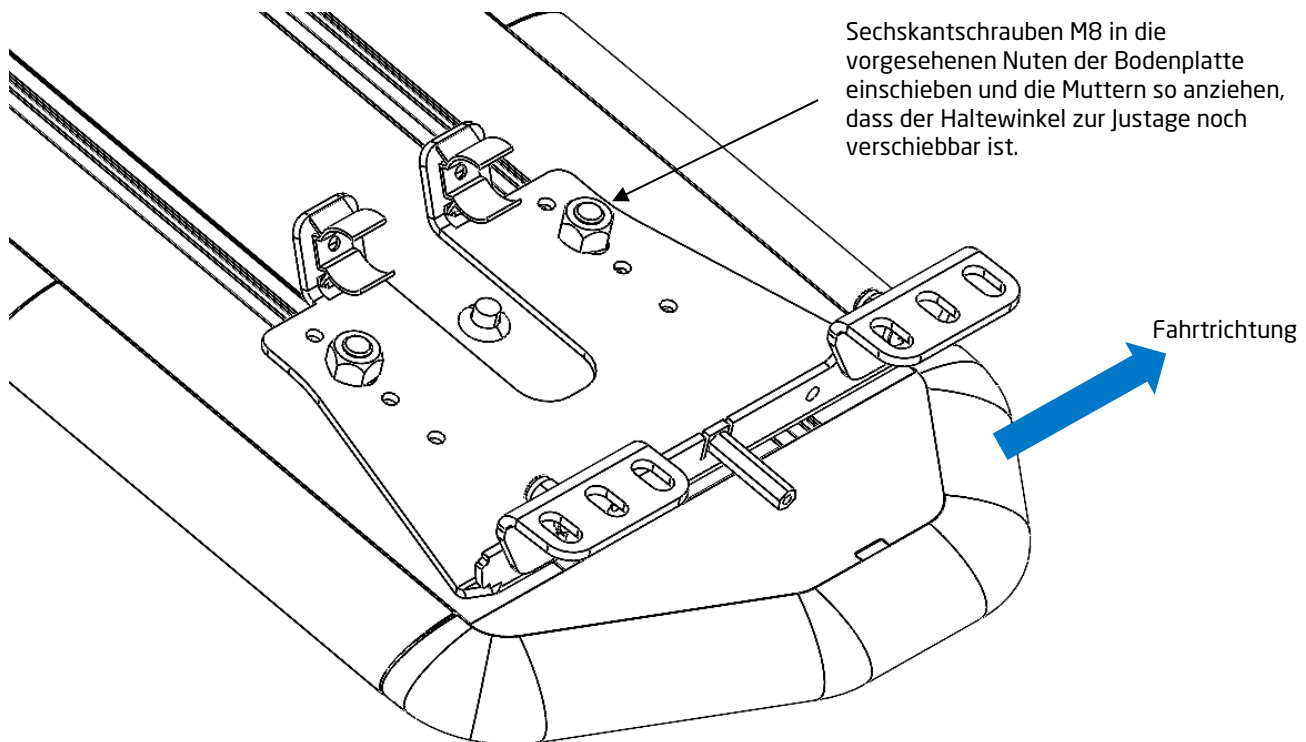
Die hier beschriebenen Halterungen sind NICHT im Lieferumfang enthalten, werden aber empfohlen!

Teilenummer: 50658400030

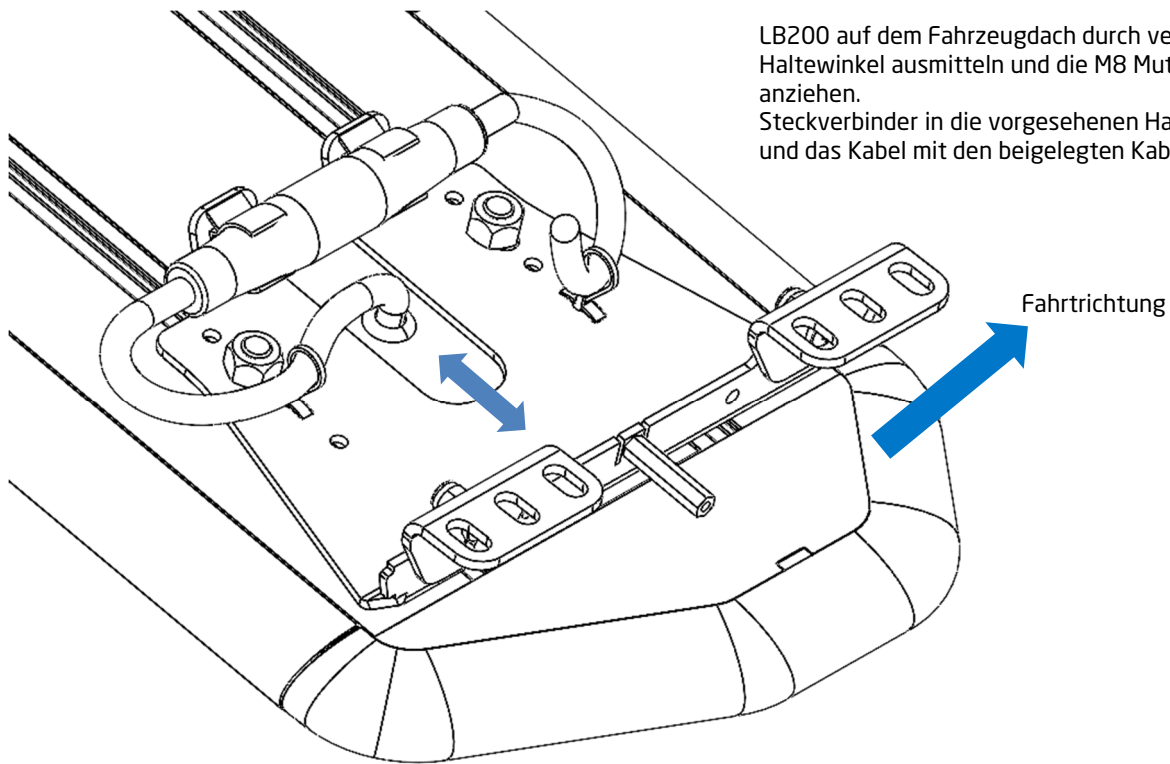
Bestandteile des Montagehalters:



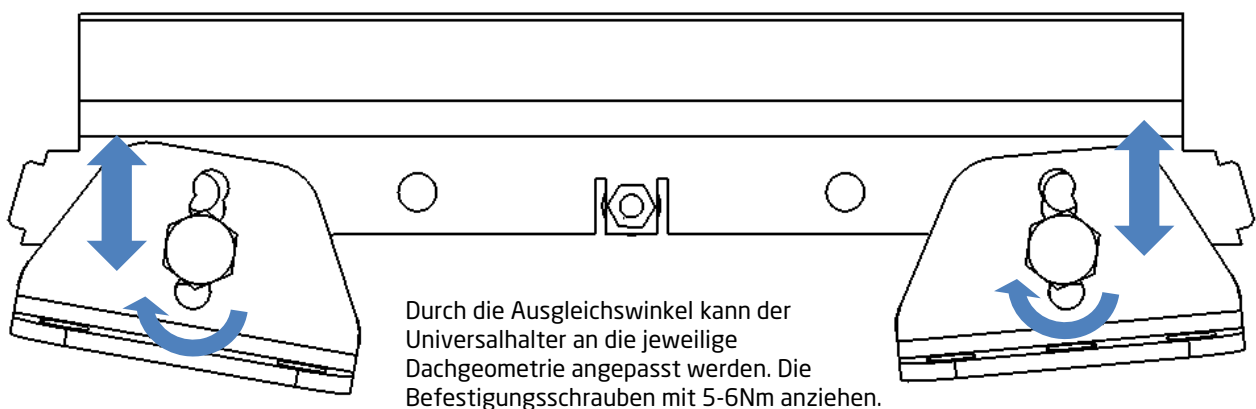
Montage:



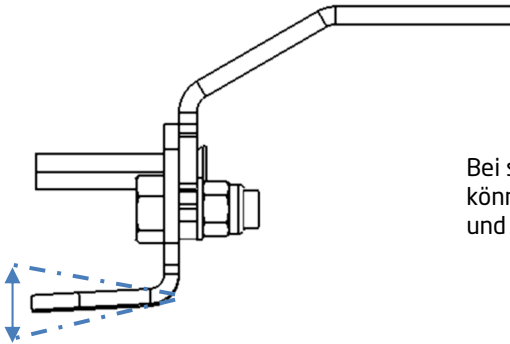
Montage des Lichtbalkens (> 1 LED-Modul im Mittelteil)



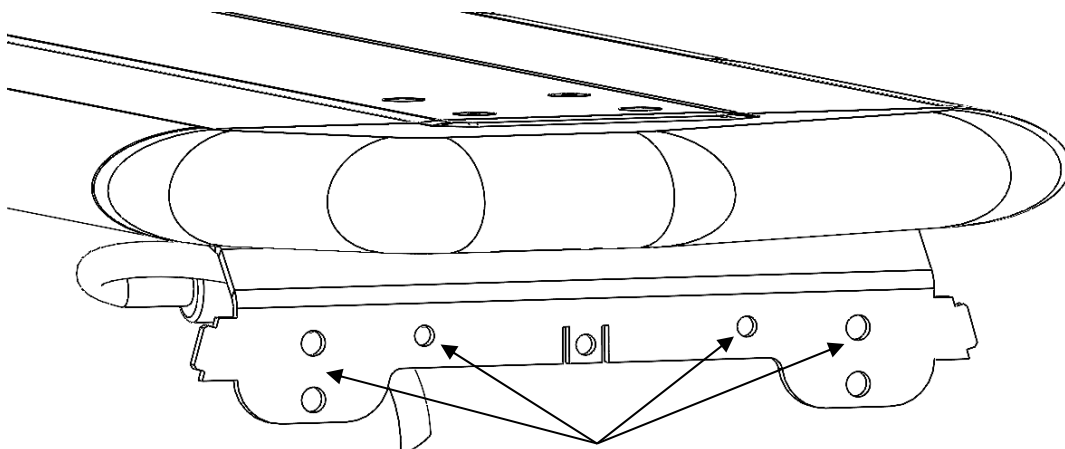
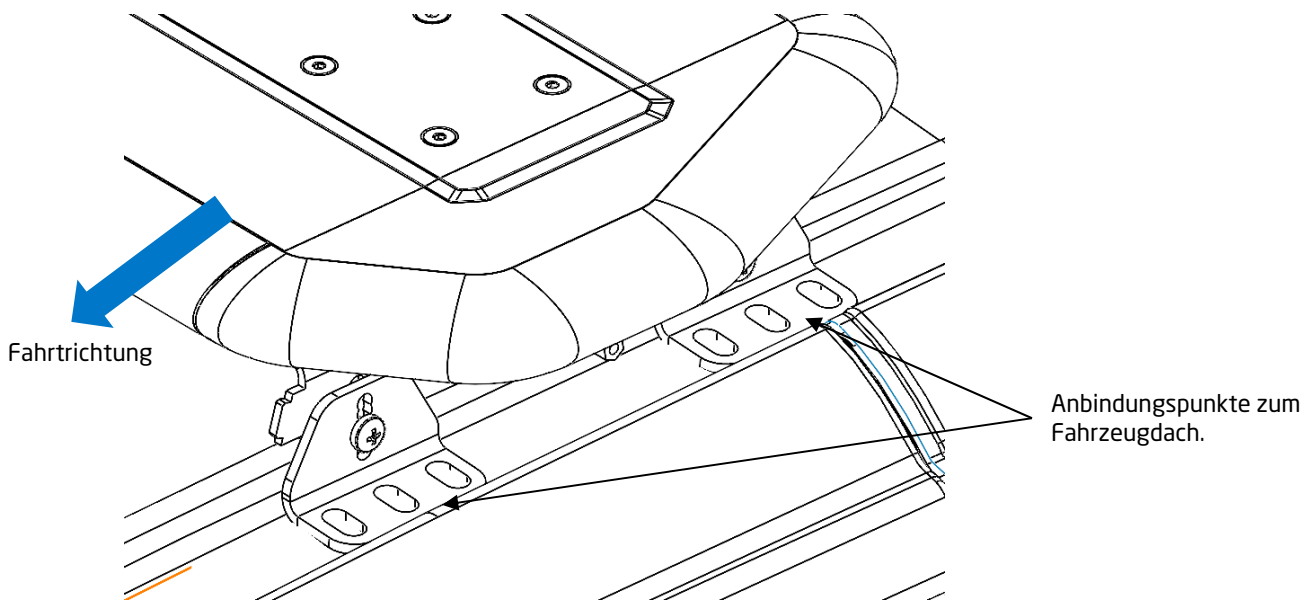
Einstellen der Höhe und Ausrichten der Haltewinkel mittels der Ausgleichswinkel.
Die Auflagefläche des Haltewinkels muss parallel zur Fahrbahnebene sein.



Montage des Lichtbalkens (> 1 LED-Modul im Mittelteil)



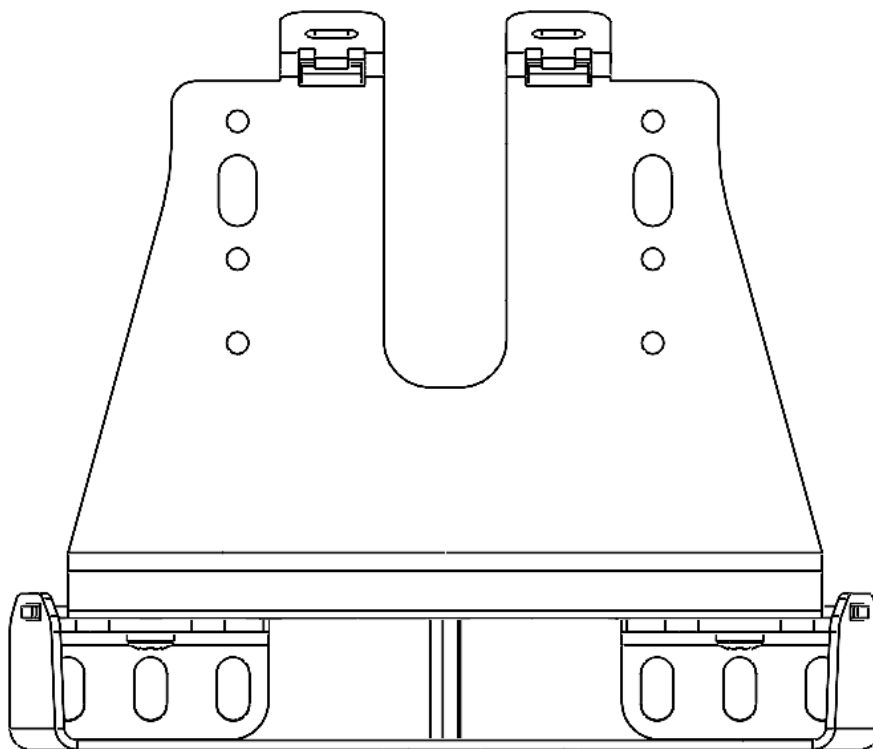
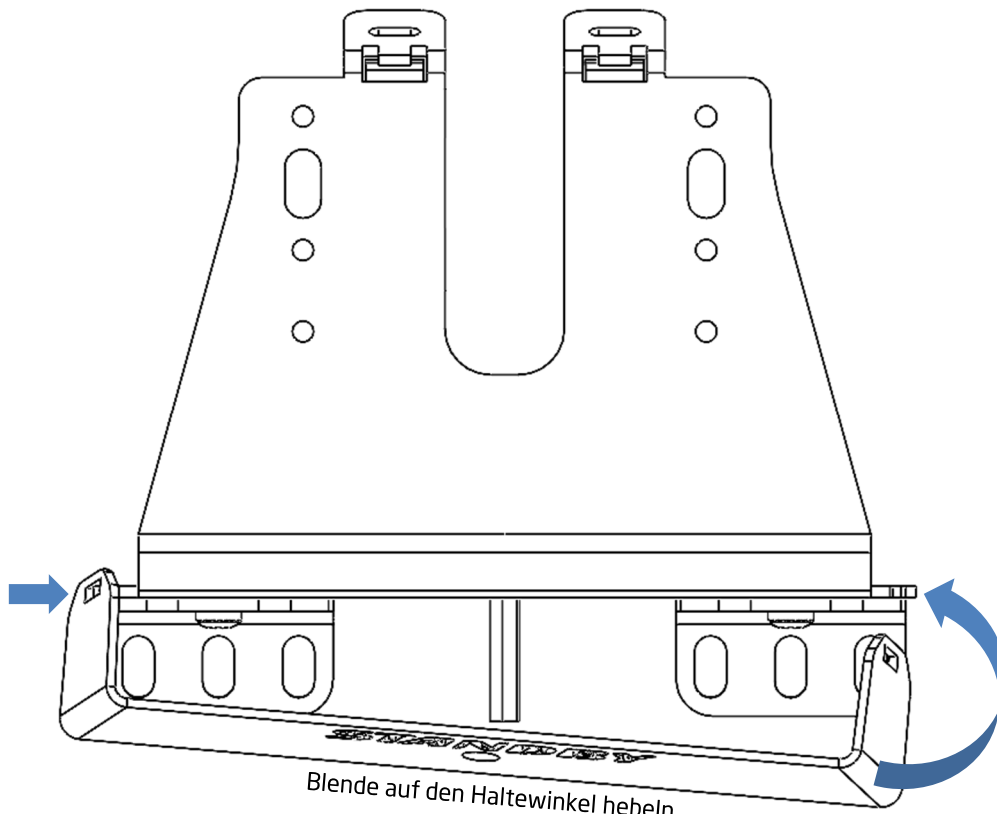
Bei stark gewölbten Fahrzeugen im Seitenbereich können die Ausgleichswinkel entsprechend gebogen und bei Bedarf leicht angepasst werden.



Anbindungspunkte zur Dachreling. Es sollten mindestens vier Anbindungspunkte pro Haltewinkel genutzt werden.

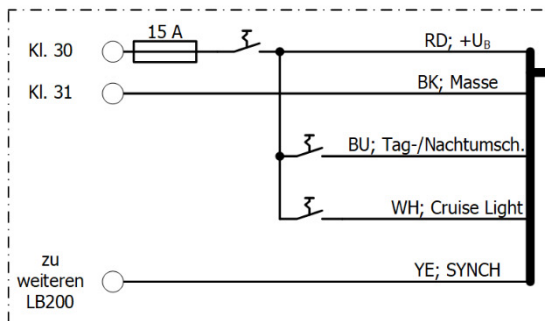
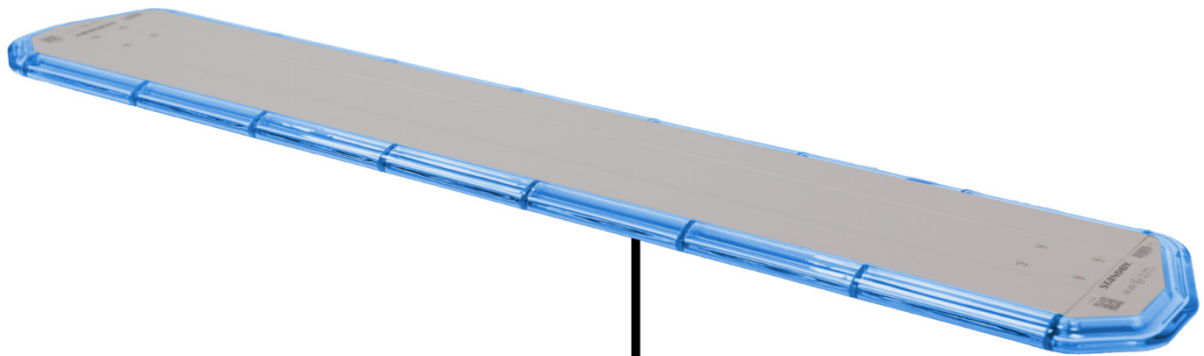
Bei allen Schraubverbindungen, bei denen keine Mutter mit Klemmteil genutzt wird, ist flüssige Schraubensicherung zu nutzen.

Montage des Lichtbalkens (> 1 LED-Modul im Mittelteil)



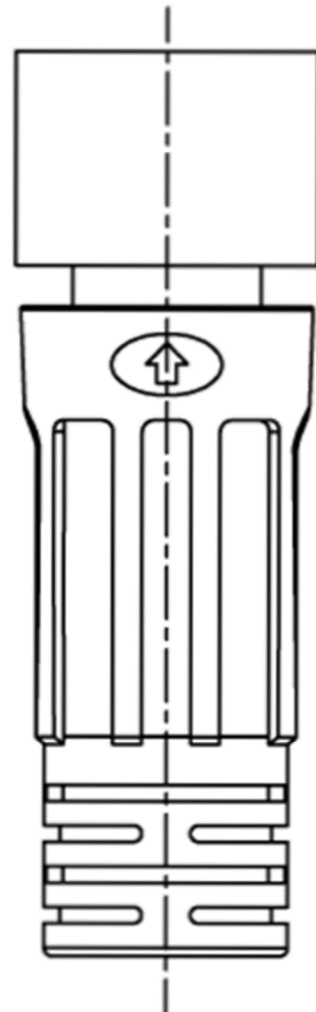
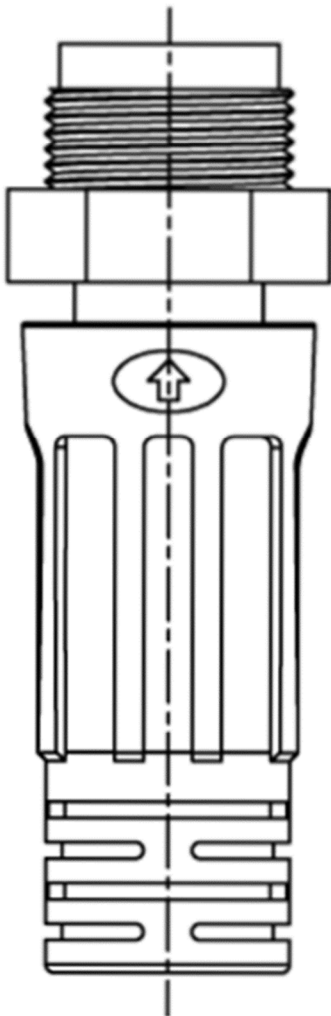
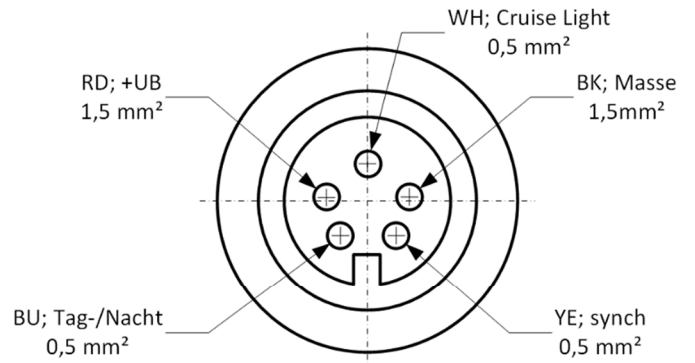
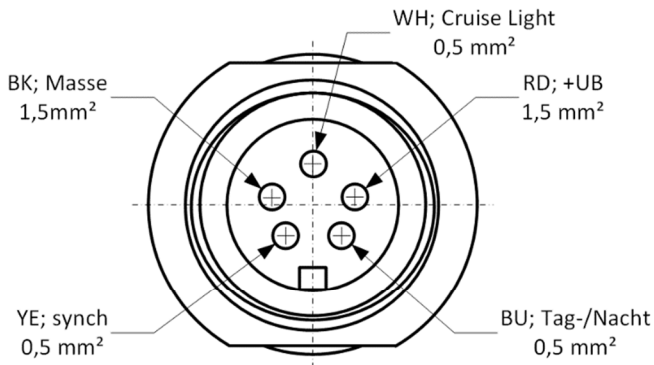
Schraube anziehen (Drehmoment 2-3Nm,
flüssige Schraubensicherung nutzen).

Elektrischer Anschluss



fahrzeugseitig; nicht benötigte Leitungen sind
NICHT eingezeichnet !

Steckerbelegung

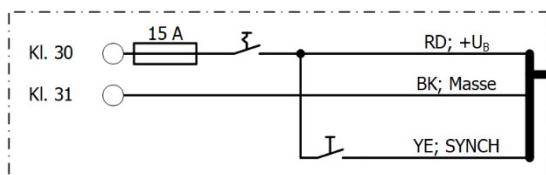
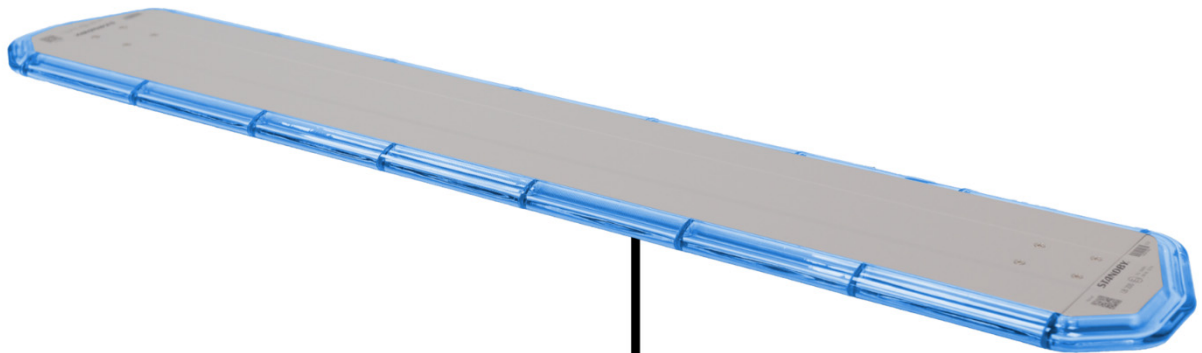


Einstellen des Blitzmusters

Um das Blitzmuster des LB200 zu ändern, wird der Lichtbalken zunächst an die Spannungsversorgung angeschlossen.

Nun kann durch Tasten < 1s der gelben Leitung (synch) gegen +U_B das Blitzmuster eingestellt werden. Dabei ändert sich das Blitzmuster gem. der unten stehenden Tabelle.

Ein Tasten > 3s setzt den Lichtbalken auf die Werkseinstellung zurück (Dreifachblitz alternierend).



Blitzmuster	
Nr.	Blitzmuster
1	Einfachblitz synchron
2	Einfachblitz alternierend
3	Doppelblitz synchron
4	Doppelblitz alternierend
5	Dreifachblitz synchron
6	Dreifachblitz alternierend
7	Vierfachblitz synchron
8	Vierfachblitz alternierend
9	ICAO
10	Rotating

← Werkseinstellung

Technische Daten

TECHNISCHE DATEN	
Betriebsspannung	12/24 VDC (10 ... 30 VDC)
Stromaufnahme	3 - 10 A, je nach Balkenlänge
LED-Farbe	blau, gelb
Farbhauben	klar
Blitzmuster	Einfach- Doppel-, Dreifach-, Vierfachblitz, alternierend oder synchron, ICAO, Drehlicht
Montage	Festmontage
Schutzklasse	IP67
Gewicht	LB200 mini : 1,5 kg LB200 454 mm : 2,6 kg LB200 607 mm : 3,2 kg LB200 914 mm : 4,4 kg LB200 1067 mm : 5,1 kg LB200 1220 mm : 5,7 kg LB200 1373 mm : 6,2 kg LB200 1527 mm : 6,9 kg LB200 1833 mm : 12,1 kg
Temperaturbereich	-40°C - +65°C
Anschlusskabel	6 m (Festmontage-Version)
Verfügbare Längen	blau: 300, 1067, 1220, 1373, 1527 mm gelb: 300, 454, 607, 914, 1067, 1220, 1373, 1527, 1833 mm
Höhe	25,5 mm (ohne Montagehalter)
Tiefe	220 mm
Zulassungen	ECE R10, CISPR 25 Klasse 3 ECE R65 Klasse 2 (Einfach- und Dreifachblitz, synchron und alternierend)

Notizen

STANDBY®

When attention matters.
