

## Bedienteil Touchpanel T4

Das T4 Touchpanel definiert die Standards für die Steuerung von Sonderfahrzeugen neu, indem es alle Anforderungen an Nutzung, Sicherheit und Funktionalität berücksichtigt. Dies proprietäre Panel ist speziell entwickelt worden, um höchsten Ansprüchen gerecht zu werden. Hier sind einige herausragende Merkmale:

Das T4 Touchpanel passt sich flexibel verschiedenen Fahrzeugtypen an und bietet mit seinem 4-Zoll-Bildschirm maximale Einsatzmöglichkeiten. Die klaren Symbole erleichtern die Bedienung und können nach den individuellen Wünschen der Kunden angepasst werden, was besonders bei der Fertigung von kleineren Fahrzeugmengen von Vorteil ist.

Der Bildschirm ist mit einem Overlay ausgestattet, das nicht nur die richtige Taste leicht erkennbar macht, sondern auch die Sicherheit während der Fahrt erhöht. Die klaren Symbole und die benutzerfreundliche Oberfläche machen das T4 Touchpanel zu einem unverzichtbaren Element in Fahrzeugen.

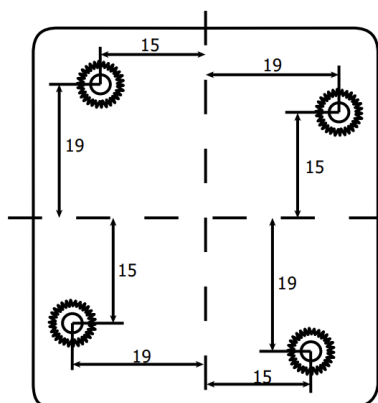
Mit seiner hohen IP-Schutzart ist das Touchpanel vollständig abwischbar und kann selbst in anspruchsvollen, feuchten Umgebungen eingesetzt werden. Die abgerundeten Kanten erfüllen die Crash-Anforderungen und gewährleisten die Sicherheit in der Fahrerumgebung. Geprüft nach ECE R10 und zugelassen gemäß den höchsten Sicherheitsstandards.

Das T4 entspricht den Nachhaltigkeits- und Umweltstandards nach GMW3127. Damit wird nicht nur die Funktionalität, sondern auch die ökologische Verträglichkeit des Produkts sichergestellt.

Das T4 Touchpanel ist die ideale Lösung für Einsatz- und Sonderfahrzeuge, in denen höchste Anforderungen an Nutzung, Zuverlässigkeit und Funktion gestellt werden. Verlassen Sie sich auf die innovative Technologie des T4 Touchpanels, um Ihr Fahrerlebnis zu optimieren.

### Produkteigenschaften:

- **Flexibilität, um Symbole ändern zu können**
- **Abgerundete Kanten, um Stößen im Falle einer Kollision standzuhalten**
- **Gleichzeitige Verwendung von zwei Panel in einer Anlage möglich**
- **Zugelassen nach ECE R10 und IP65**



Lochbild gem. AMPS



Belegungsbeispiele



### TECHNISCHE DATEN

Betriebsspannung	12/24 VDC (10 ... 30 VDC)
Stromaufnahme	100 mA (0,15 mA im Standby-Modus)
Schnittstelle	CAN-Bus
Anschlussleitung	0,5 m
Montage	AMPS-Lochbild
Abmessungen	126 x 87 x 19,5 mm
Temperaturbereich	-20 °C ... +70 °C
Schutzklasse	IP 65
Zulassung	Gem. ECE R10