

CSP TOUTES VERSIONS

Le Combiné de Signalisation Portatif (CSP) est un équipement de signalisation lumineuse et sonore. Compact, le CSP rassemble dans une coque unique, un GYROLED® classe1 et un haut-parleur avec sirène intégrée. Il simplifie la modification du véhicule d'origine. Pour plus de souplesse à l'installation, il est décliné en 2 versions.

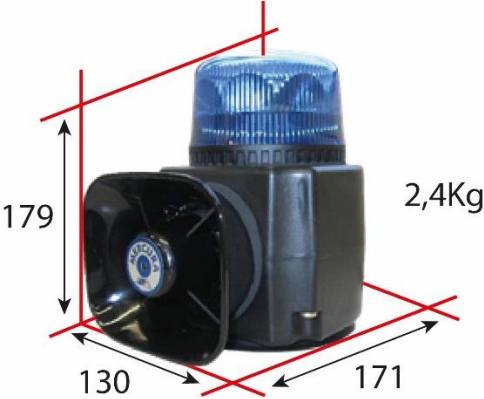

- Une version sur support magnétique pour les installations temporaires livrée avec cordon spiralé de 1,10m extensible à 3,5m.
- Une version sur support avec fixation permanente ISO 3 points livré avec faisceau de 6m.

Ces versions sont déclinées avec des GYROLED rotatifs ou à éclats et des tonalités adaptées aux différentes applications.

La version magnétique a été testée à 180 km/h.

1. CARACTERISTIQUES TECHNIQUES

- Indice de protection : IP67

VERSION MAGNETIQUE	VERSION ISO 3 POINTS
 <p>179 130 171 2,4Kg</p>	 <p>215 146 182 1,6 Kg</p>

- Tensions d'utilisation : Les 2 modèles fonctionnent sous 12 volts
- Consommations

	Rotatif	A éclats
CSP 12 volts	4,26A	4,46A / 7,12A en pointe

Puissance HP / Sirène : 115 db

2. REFERENCES

CSP	COULEUR GYROLED	MODE	COMMANDE	TONALITE	FIXATION	REFERENCE CLASSE 1	REFERENCE CLASSE 2
SPO	Bleu	Rotatif	Prise 2 boutons	Sapeurs-pompier	Magnétique	23497	24127
SPO	Bleu	A éclats	Prise 2 boutons	Sapeurs-pompier	Magnétique	24806	26648
Police (PM)	Bleu	Rotatif	Prise 2 boutons	Police	Magnétique	22644-05	25747
Police (PM)	Bleu	A éclats	Prise 2 boutons	Police	Magnétique	26583	26649-00
Police (MI)	Bleu	Rotatif	Boitier déporté	Police	Magnétique	22644-02	26650
Gendarmerie	Bleu	Rotatif	Boitier déporté	Gendarmerie	Magnétique	22645	26651
SAMU	Bleu	Rotatif	Prise 2 boutons	UMH	Magnétique	23498	26652
Médecin	Bleu	A éclats	Prise 2 boutons	ASA	Magnétique	23499	25094
Export US1	Bleu	Rotatif	Prise 2 boutons	US (Wail, Hi-Lo, Yelp)	Magnétique	23500	26653
Export	Bleu	A éclats	Prise 2 boutons	A préciser	Magnétique	23501	26654
Export D1	Bleu	Rotatif	Prise 2 boutons	D-city, D-country, Yelp	Magnétique	26655	26656
Export D2	Bleu	A éclats	Prise 2 boutons	D-city, D-country, Yelp	Magnétique	26657	26658
Voirie 1	Orange	Rotatif	Prise 2 boutons	ASA	Magnétique	23502	26659
Voirie 2	Orange	A éclats	Prise 2 boutons	ASA	Magnétique	23503	26660
SPO	Bleu	Rotatif	sans cde	Sapeurs-pompier	ISO 3 pts	26046	24354
Police (PM)	Bleu	Rotatif	sans cde	Police	ISO 3 pts	24047	26661
Gendarmerie	Bleu	Rotatif	sans cde	Gendarmerie	ISO 3 pts	26662	26663
SAMU	Bleu	Rotatif	sans cde	UMH	ISO 3 pts	24048	26664
Médecin	Bleu	A éclats	sans cde	ASA	ISO 3 pts	24049	26665
Export US1	Bleu	Rotatif	sans cde	US (Wail, Hi-Lo, Yelp)	ISO 3 pts	26668	26669-00
Export US2	Bleu	A éclats	sans cde	US (Wail, Hi-Lo, Yelp)	ISO 3 pts	26670	26671
Export D1	Bleu	Rotatif	sans cde	D-city, D-country, Yelp	ISO 3 pts	26672	26673
Export D2	Bleu	A éclats	sans cde	D-city, D-country, Yelp	ISO 3 pts	26674	26675
Voirie 1	Orange	Rotatif	sans cde	ASA	ISO 3 pts	24050	26666
Voirie 2	Orange	A éclats	sans cde	ASA	ISO 3 pts	24051	26667

3. INSTALLATION CSP VERSION SUPPORT MAGNETIQUE

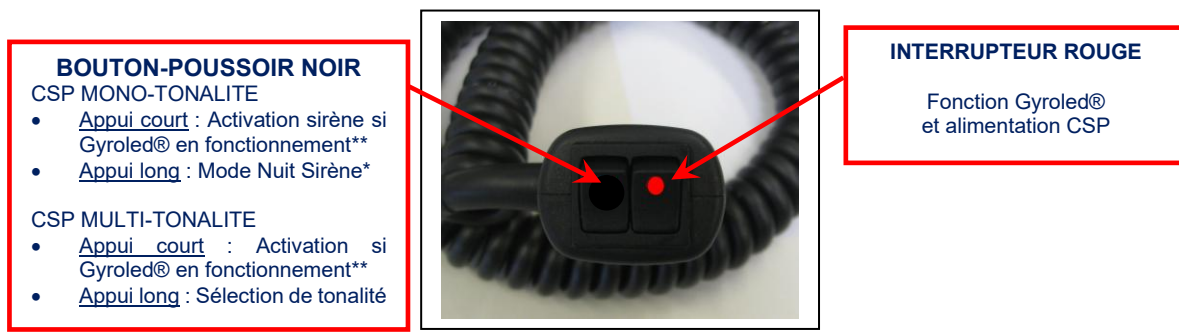
Le socle du support est équipé d'aimants très puissants garantissant une très forte adhérence sur le pavillon d'un véhicule. Cependant avant toute installation, **il est impératif de s'assurer des capacités magnétiques de la surface sur laquelle le CSP doit être posé. Il est également important que cette surface soit plane et propre afin d'optimiser l'adhérence.**

L'orientation du CSP doit être haut-parleur diffusant vers l'avant.

Pour l'installation électrique, il est impératif de s'assurer des caractéristiques électriques de la prise allume-cigare afin d'éviter tout risque de détérioration. Celle-ci doit être conforme aux valeurs électriques propres à faire fonctionner les CSP (voir tableau paragraphe 2.2.).

Une fois le CSP posé sur le pavillon, brancher le connecteur sur la prise allume-cigare.

4. FONCTIONNEMENT AVEC CONNECTEUR ALLUME-CIGARE



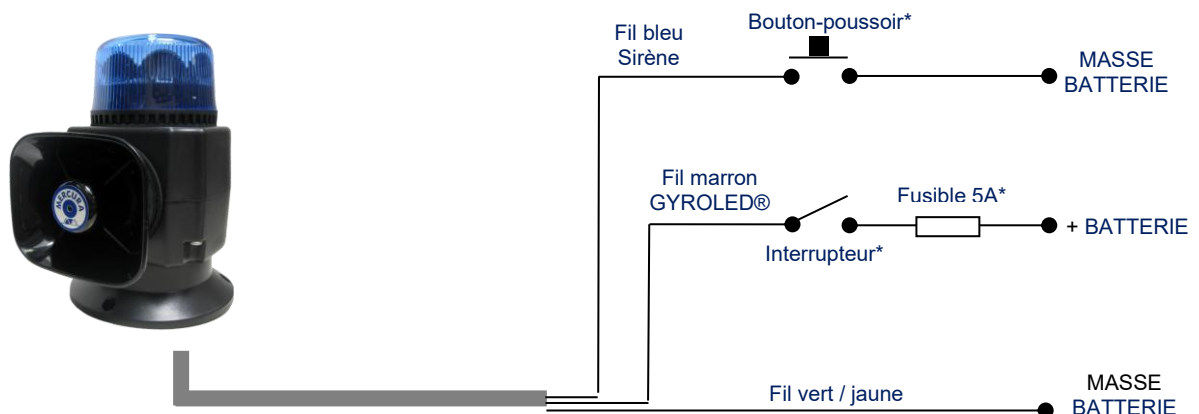
*Le mode Nuit Sirène n'est pas conservé en mémoire en cas de désactivation de la sirène

** Une autre impulsion courte sur le bouton-poussoir ou la désactivation de la fonction GYROLED éteint la sirène.

5. INSTALLATION CSP VERISON SUPPORT ISO 3 POINTS

- Installer le système de commande (fusible et interrupteur ou système électronique)
- Repérer l'emplacement sur lequel sera installé le CSP. La surface de cet emplacement doit être plane et propre. L'orientation du CSP doit être haut-parleur diffusant vers l'avant.
- Poser le CSP sur l'emplacement.
- A l'aide d'un crayon gras, marquer les 3 trous de fixation.
- Marquer l'emplacement du passe-fil. Celui-ci doit être situé au milieu des 3 trous de fixation.
- Evaluer le cheminement du faisceau électrique jusqu'au système de commandes.
- Percer les trous de fixation et du passe fil.
- Passer le fil d'alimentation dans le passe fil
- Poser le CSP.
- Poser les vis en s'assurant de l'étanchéité de l'ensemble.
- Fixer le faisceau d'alimentation jusqu'au système de commandes.

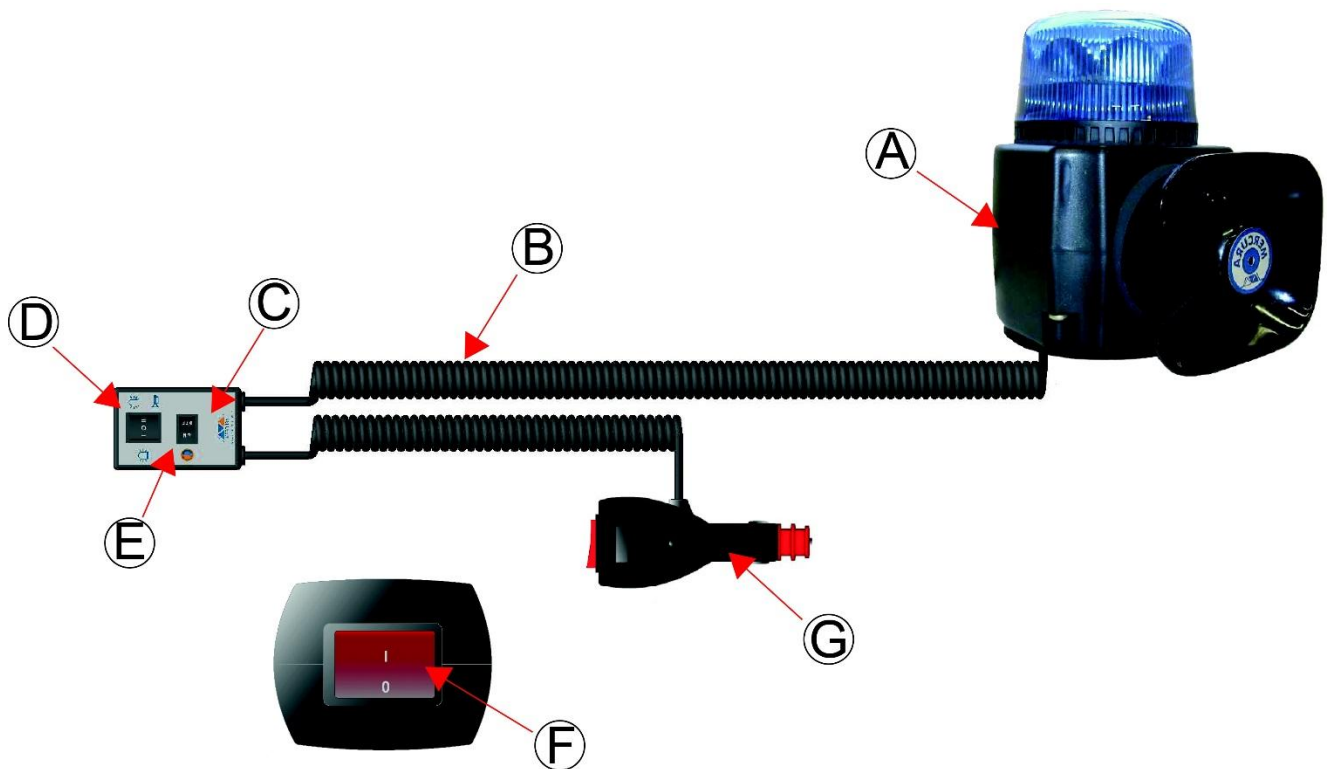
6. VERSION CSP FILAIRE SUPPORT ISO 3 POINTS



*Interrupteurs et fusibles non fournis

- L'interrupteur GYROLED® permet de commander le GYROLED et d'alimenter le CSP complet.
- Un appui court sur le bouton-poussoir sirène active la sirène si Gyroled® en fonctionnement.
- Un appui long sur le bouton-poussoir sirène sélectionne la tonalité.

7. VERSION AVEC BOITIER DE COMMANDES DEPORTE



- A. CSP
- B. CORDON DE COMMANDES ET D'ALIMENTATION
- C. BOITIER DE COMMANDES
- D. INTERRUPTEUR 3 POSITIONS : GYROLED / ARRET / GYROLED + SIRENE
- E. INTERRUPTEUR FONCTION NUIT SIRENE 2 POSITIONS : MARCHÉ / ARRET
- F. INTERRUPTEUR ALIMENTATION CSP DU CONNECTEUR ALLUME-CIGARE MARCHÉ / ARRET
- G. CONNECTEUR ALLUME CIGARE