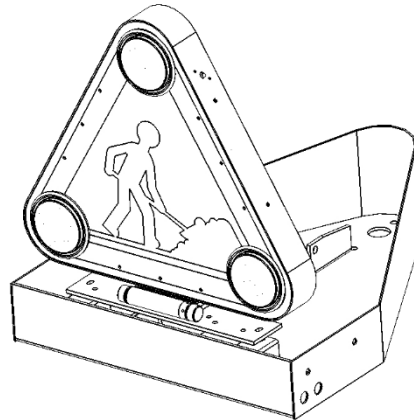
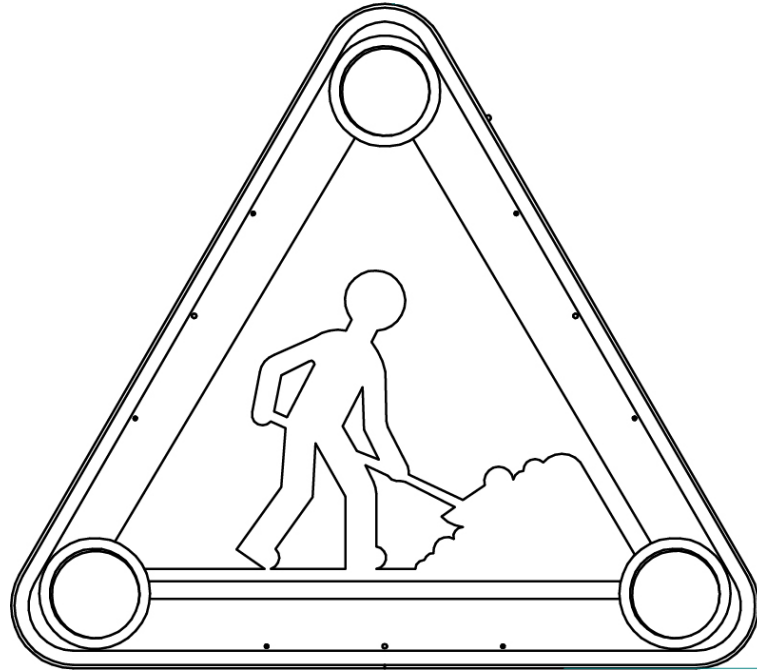


Triangles 500 & 700

Relevage Manuel ou Relevage Electrique



IDENTIFICATION : GT-0635-TRI Indice G
CODE : 29646-06
23/04/2024
FRANÇAIS

SOMMAIRE

AVERTISSEMENTS GENERAUX.....	4
1. TRIANGLE A RELEVAGE MANUEL	6
1.1. CARACTERISTIQUES TRIANGLES RELEVAGE MANUEL	6
1.2. CABLAGE TRIANGLE FIXE OU A RELEVAGE MANUEL.....	6
2. TRIANGLE A RELEVAGE ELECTRIQUE.....	7
2.1. CARACTERISTIQUES TRIANGLES A RELEVAGE ELECTRIQUE	7
2.1.1. TRIANGLE 500	7
2.1.2. TRIANGLE 700	8
2.2. KIT D'INSTALLATION.....	9
2.3. CABLAGE TRIANGLE A RELEVAGE ELECTRIQUE	10
2.3.1. KIT FILS DE CONNEXION	10
2.3.2. OPTION CAPTEUR TRIANGLE NON BAS.....	11
3. INSTALLATION MECANIQUE.....	12
3.1. FIXATION SUR PAVILLON.....	12
3.2. TENSION DES CHARNIERES.....	13
4. COMMANDE MANUELLE.....	14
4.1. CONTENU DU SACHET.....	14
4.2. FIXATION SUR LE TRIANGLE	14
4.3. VUE DE DESSUS TRIANGLE POINTE VERS L'ARRIERE	15
4.4. VUE DE DESSUS TRIANGLE POINTE VERS L'AVANT	16
4.5. VUE LATERALE POINTE VERS L'ARRIERE.....	17
4.6. INSTALLATION SUR VEHICULE SIMPLE CABINE	18

STANDBY[®]

FRANCE

Siège Social : Zone d'Activités « Les Gailletrous » - rue Louis Pasteur-
41260 LA CHAUSSEE SAINT VICTOR
Tel : +33 (0)2 54 57 52 52 – Fax +33(0)2 54 56 80 00
SAS au capital de 102. 400 € - APE (NAF) 2790 Z – SIRET 310 999 891 00040

AVERTISSEMENTS GENERAUX

LIMITES DE LA RESPONSABILITE

Les produits ont été élaborés en tenant compte des normes et des réglementations en vigueur. Les informations rassemblées dans les documentations techniques prennent en compte l'état de la technique ainsi que les connaissances et expériences accumulées depuis de nombreuses années.

STANDBY-FRANCE n'est en aucun cas responsable des dommages et conséquences dus :

- Au non-respect des informations fournies par la documentation du produit
- A l'utilisation non-conforme du produit
- A l'installation et à la mise en œuvre des produits effectuées par des personnels non qualifiés
- A des modifications effectuées de la propre autorité de l'utilisateur ou de l'exploitant
- A des modifications techniques non soumises et approuvées par STANDBY-FRANCE
- A l'utilisation de pièces de rechange non homologuées par STANDBY-FRANCE

NOTA : LES REPRESENTATIONS GRAPHIQUES DU DOCUMENT NE SONT PAS CONTRACTUELLES.

RESPONSABILITES DE L'INSTALLATEUR

L'installation de l'équipement sur un véhicule est de la seule charge et de la seule responsabilité de l'installateur.



Seuls les personnels en charge de l'installation sont autorisés à pénétrer dans la zone de travail.

L'installateur définit les moyens et matériels adéquates à la situation afin de livrer une installation complète raccordée et posée selon les règles de l'art.



Seul le personnel informé ou qualifié est en mesure d'effectuer tout ou partie de l'installation du matériel.

Personnel informé : Sous la tutelle de l'installateur, personne informée de la tâche à effectuer et des dangers potentiels qui en sont associés.

Personnel qualifié : Sous la tutelle de l'installateur, personne qui par ses connaissances, sa formation et son expérience est en mesure de réaliser l'installation en reconnaissant et en évitant les dangers potentiels de l'opération.



L'installation doit être effectuée avec les moyens d'accès et les plateformes de travail adaptées.



Ne jamais regarder fixement les feux.



Le port des EPI associés est obligatoire. (Chaussures de sécurité, casque, gants de manutention)

STANDBY-FRANCE se dégage de toute responsabilité concernant les défaillances pouvant survenir de la définition du système de pose, des éventuels renforts, des perçages pavillons, de l'état et de la qualité des surfaces de pose, de l'utilisation des points d'ancrages constructeur et de la définition d'alimentation et protection du système sur la source d'énergie du véhicule.

RESPONSABILITES DE L'UTILISATEUR ET DE L'EXPLOITANT

Les produits STANDBY-FRANCE sont des équipements professionnels qui doivent être utilisés à cette seule fin. Leur mise en œuvre est soumise aux obligations légales en termes de sécurité du travail vis-à-vis desquelles l'exploitant doit se soumettre. Il en va des prescriptions de sécurité et de prévention des accidents aussi bien que des règles de protection de l'environnement. L'utilisation de ces équipements de la route est soumise au respect des règles définie par le code de la route.

Obligation de l'exploitant :

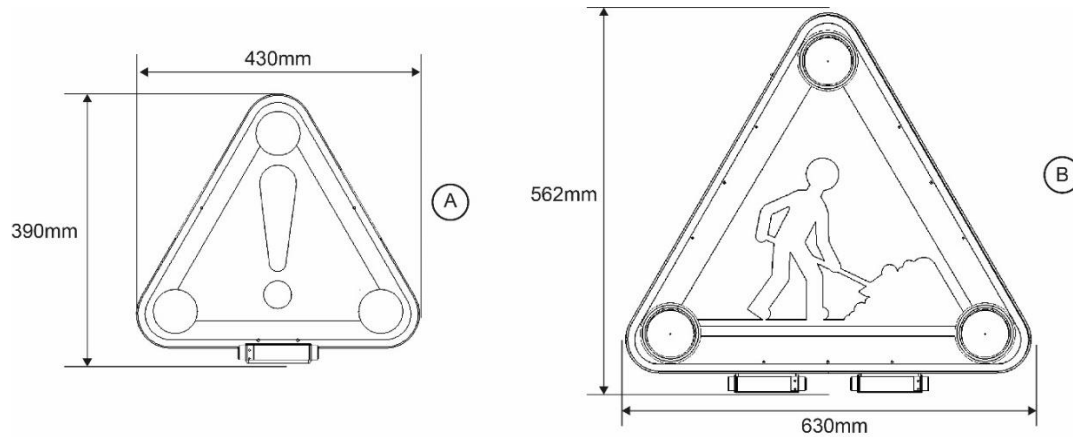
- Se tenir informé de la réglementation en vigueur concernant la sécurité du travail
- Effectuer une analyse des risques quant aux conditions spéciales de travail sur le lieu d'intervention
- Adapter la formation des utilisateurs aux réglementations, normes et conditions d'utilisation
- Contrôler régulièrement lors de l'utilisation des équipements, l'adéquation des règles de ISE en œuvre aux règles et normes de sécurité en vigueur
- S'assurer que les opérateurs ont pris connaissance et compris le manuel utilisateur de l'équipement.
- S'assurer que les utilisateurs soient régulièrement formés à l'utilisation et informés des dangers associés à la mise en œuvre de l'équipement.
- Mettre à disposition des personnels les équipements de protection associés à l'intervention et s'assurer de leur utilisation.

Il est de la responsabilité de l'exploitant :

- D'assurer la maintenance curative et préventive des équipements
- De s'assurer que les dispositifs de sécurité soient contrôlés régulièrement

1. TRIANGLE A RELEVAGE MANUEL

1.1. CARACTERISTIQUES TRIANGLES RELEVAGE MANUEL



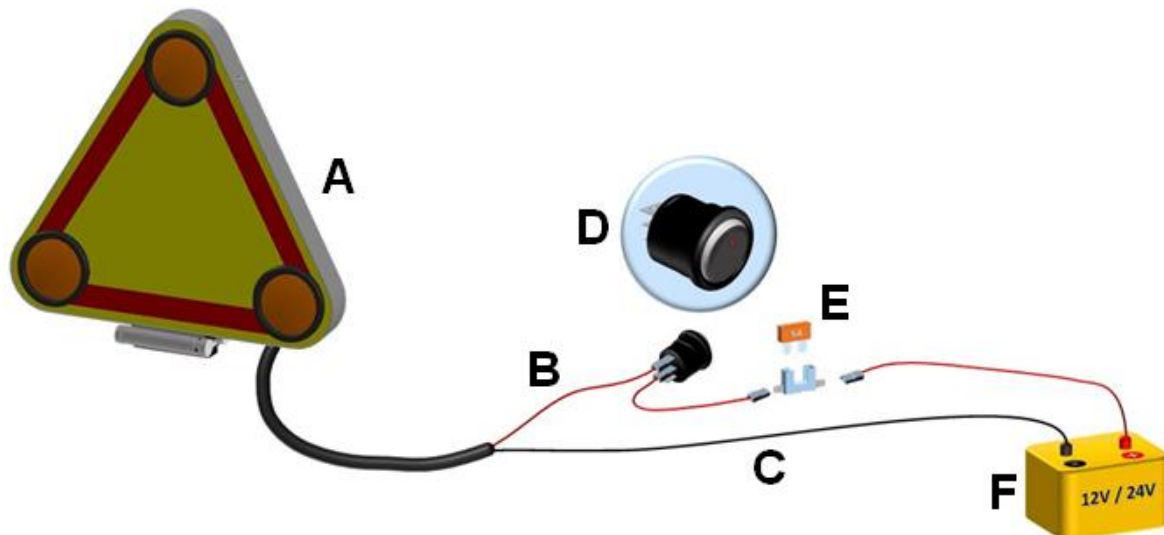
A. TRIANGLE 500. Poids 4,2Kg

B. TRIANGLE 700. Poids 6,3Kg

Les feux à éclats sont conformes à la norme NF-EN1232.

La centrale des feux à éclats est homologuée R10 N° E2*10R05/01*18060*00

1.2. CABLAGE TRIANGLE FIXE OU A RELEVAGE MANUEL

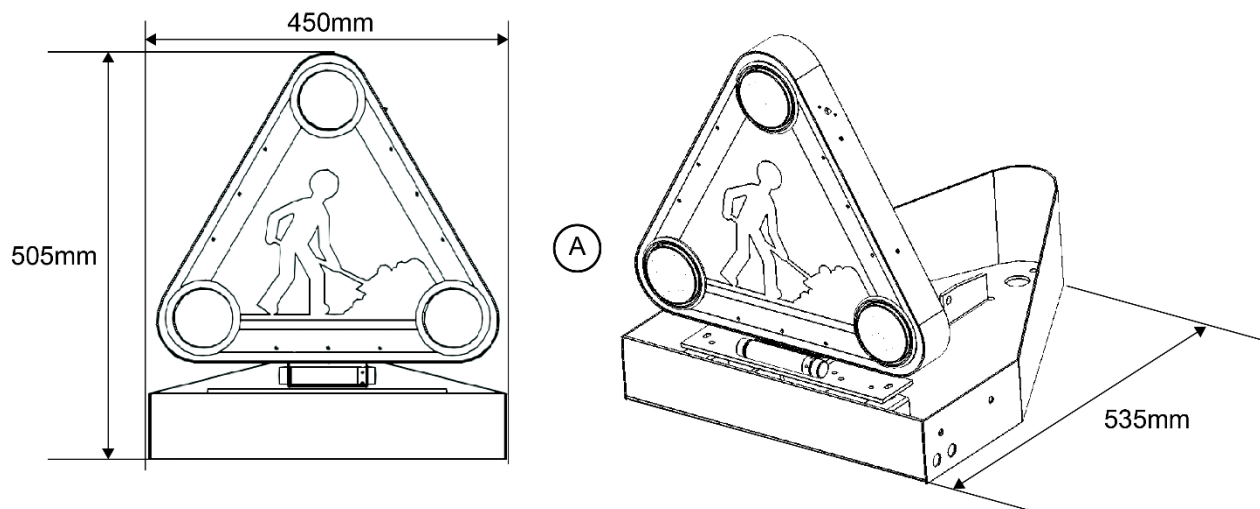


- A. TRIANGLE
- B. FIL ROUGE
- C. FIL NOIR
- D. INTERRUPTEUR A BASCULE
- E. PORTE-FUSIBLE & FUSIBLE 5A
- F. BATTERIE VEHICULE

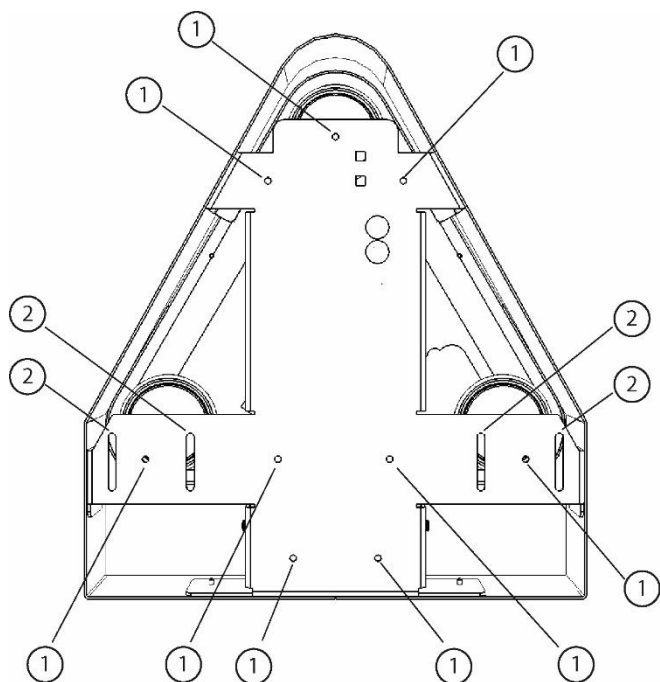
2. TRIANGLE A RELEVAGE ELECTRIQUE

2.1. CARACTERISTIQUES TRIANGLES A RELEVAGE ELECTRIQUE

2.1.1. TRIANGLE 500



TRIANGLE 500 A RELEVAGE ELECTRIQUE : Poids 7Kg



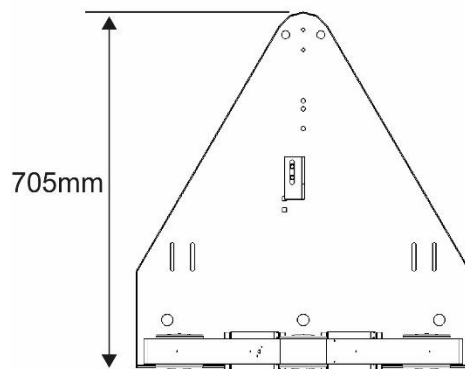
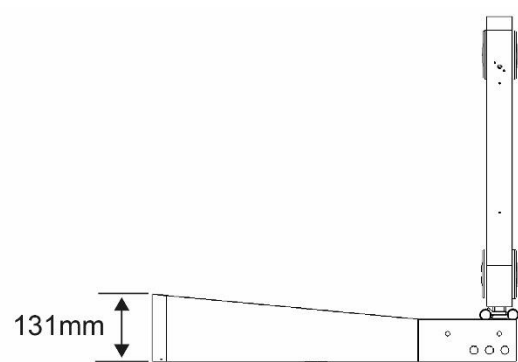
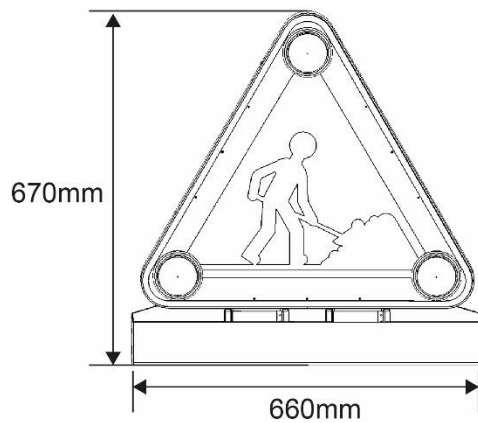
Vue de dessous Triangle

Points de fixation

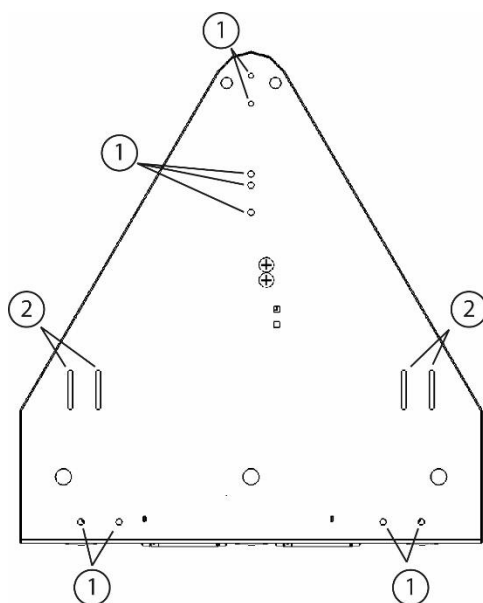
La base du triangle 500 dispose de nombreux points de fixations afin de faciliter son installation.

1. Trous de fixation \varnothing 6mm
2. Rainures

2.1.2. TRIANGLE 700



TRIANGLE 700 A RELEVAGE ELECTRIQUE : Poids 12,3Kg



Vue de dessous Triangle

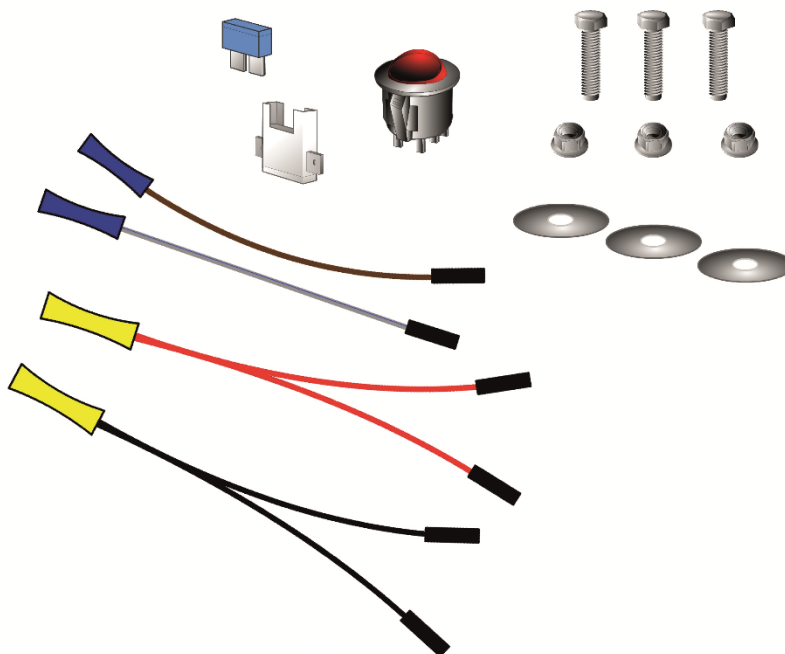
Points de fixation

La base du triangle 500 dispose de nombreux points de fixations afin de faciliter son installation.

1. Trous de fixation \varnothing 8mm
2. Rainures

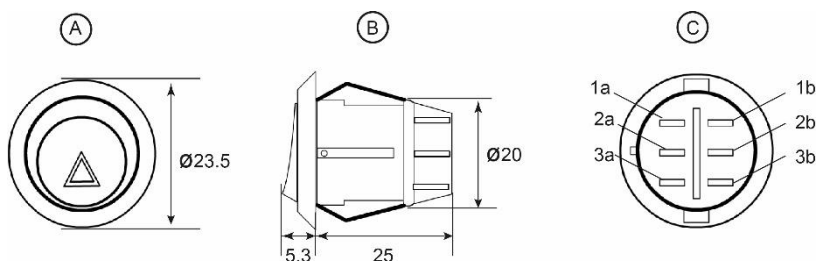
2.2. KIT D'INSTALLATION

Les triangles à relevage sont livrés avec un sachet kit d'installation (Référence 29155) contenant visserie de fixation et kit de connexion électrique.



- 1x Interrupteur à bascule
- 1 x Porte-fusible enfichable
- 1 x Fusible enfichable 15A
- 3 x Vis H M08x25 Inox A2
- 3 x Rondelles plates Ø8X30X1.5 Inox
- 3 x Ecrou H embase crantée M8 Inox
- 1x Kit faisceaux pour pré-câblage bouton triangle (Voir schéma de câblage)

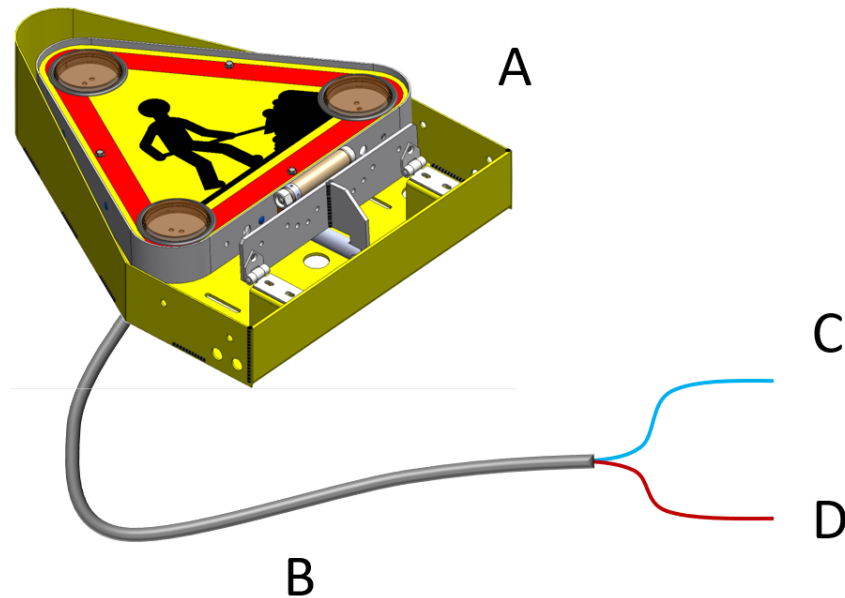
Caractéristiques mécaniques de l'interrupteur à bascule



- A. Vue de face
- B. Vue latérale
- C. Vue arrière et identification des bornes de contact

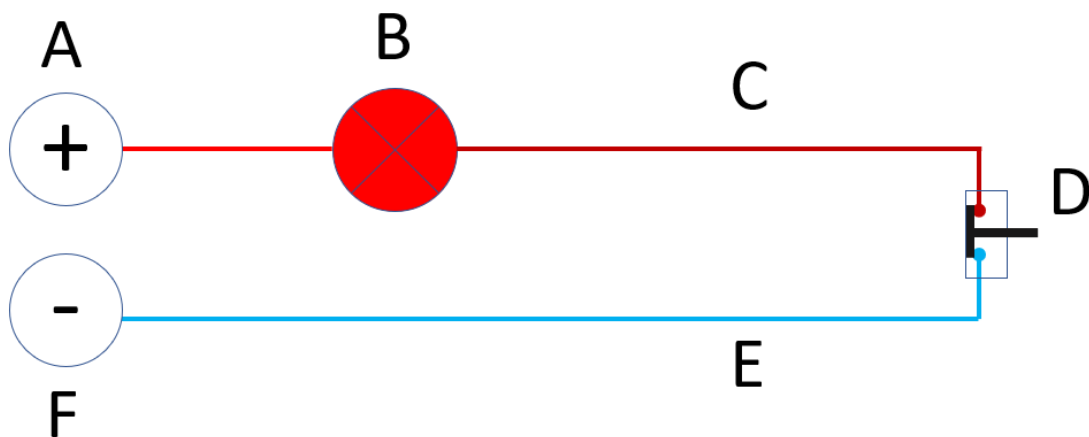
2.3.2. OPTION CAPTEUR TRIANGLE NON BAS

Description



- A. Triangle à relevage électrique
- B. Faisceau capteur longueur 4500mm
- C. Fil bleu
- D. Fil marron

Schéma de principe



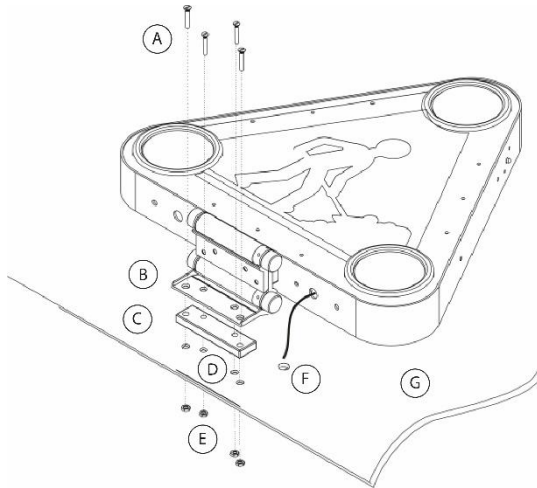
- A. Alimentation voyant (non fourni)
- B. Voyant triangle non bas (non fourni) installé à l'intérieur de l'habitacle
- C. Fil marron
- D. Capteur triangle non bas
- E. Fil bleu
- F. Masse batterie

3. INSTALLATION MECANIQUE

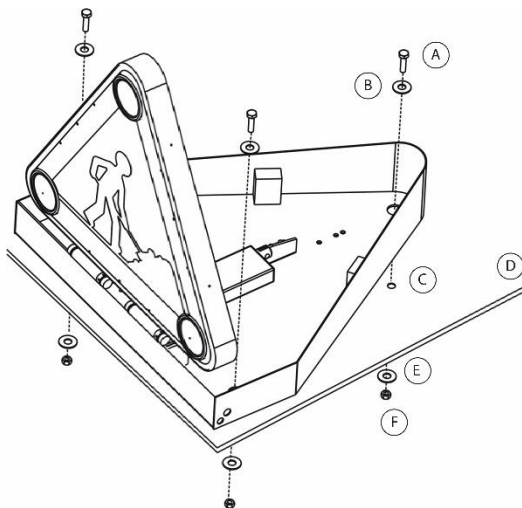
Triangle 500mm : 1 charnière

Triangle 700mm : 2 charnières

3.1. FIXATION SUR PAVILLON



- A. VIS 5x5
- B. CHARNIERRE DOUBLE EFFET
- C. ENTRETOISE PLASTIQUE
- D. Ø PERÇAGE 5MM
- E. ECROUS 5MM
- F. ORIFICE PASSE-FIL ALIMENTATION TRIANGLE
- G. PAVILLON VEHICULE



- A. VIS
- B. RONDELLE
- C. PERCAGES
 - Ø PERÇAGE 7MM POUR VIS DE 6MM POUR TRIANGLE 500.
 - Ø PERÇAGE 9MM POUR VIS DE 8MM POUR TRIANGLE 700
- D. PAVILLON VEHICULE
- E. RONDELLE
- F. ECROU

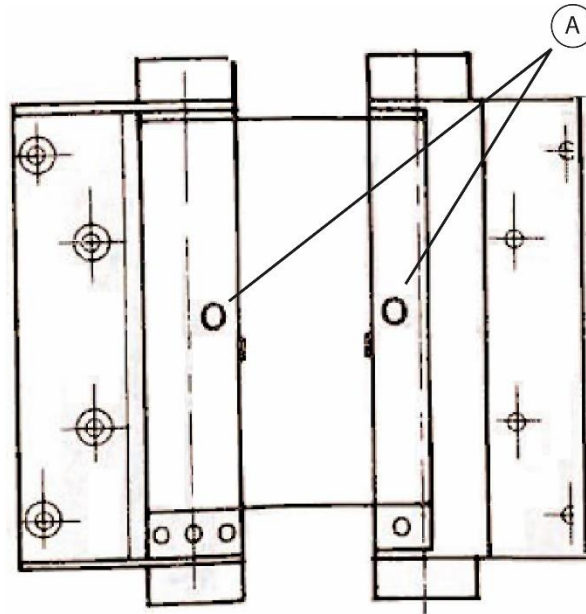
ATTENTION

LES TRIANGLES DOIVENT ETRE INSTALLES SELON LES REGLES DE L'ART PAR UN PERSONNEL QUALIFIE.

IL APPARTIENT A L'INSTALLATEUR DE S'ASSUREZ DE L'ETANCHEITE DES PERCAGES AU MOYEN DE PRODUITS ADAPTES A LA QUALITE DU PAVILLON ET DU TRAITEMENT CONTRE LA CORROSION ASSOCIE.

3.2. TENSION DES CHARNIERES

Avant l'installation de la charnière, il est indispensable de lubrifier celle-ci par les trous prévus à cet effet.



Charnière dépliée

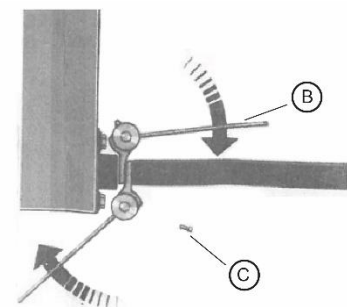
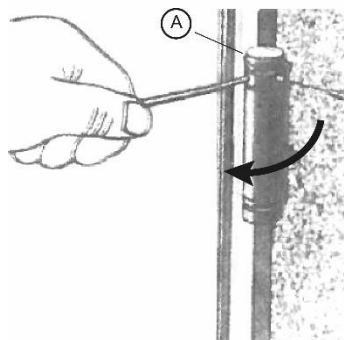
Le port de gants et de lunettes est indispensable pour l'opération de serrage de la charnière.

Utiliser l'outil fourni à **USAGE UNIQUE** afin d'effectuer l'opération de serrage.



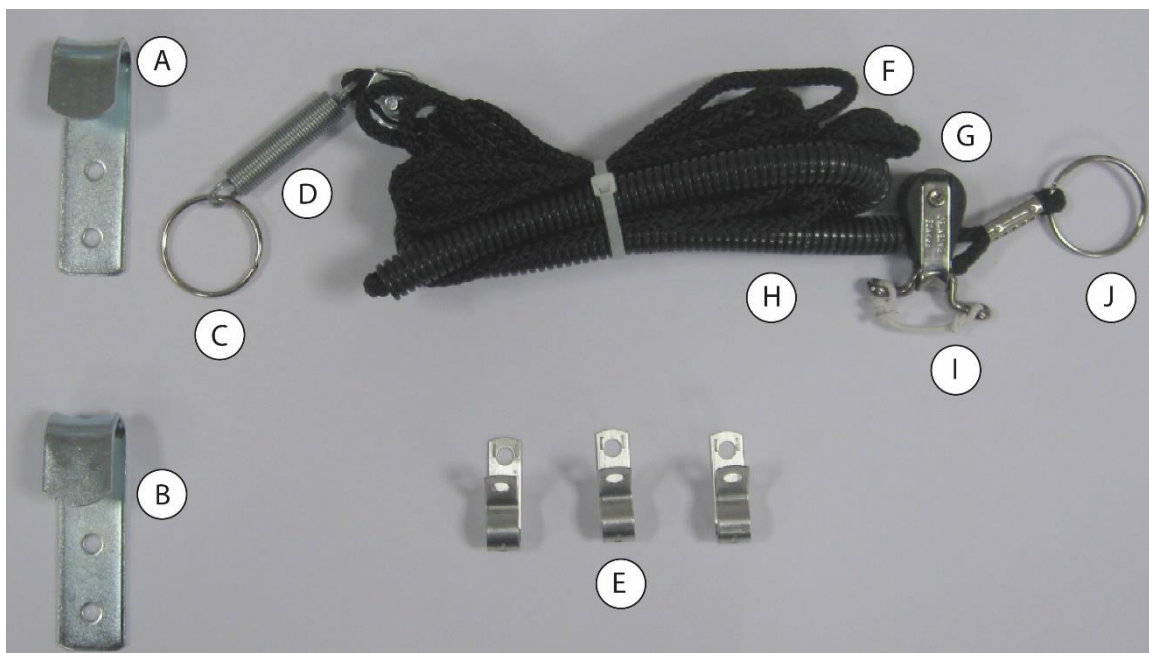
Outil de serrage à **USAGE UNIQUE**

- A. BAGUE DE TENSION
- B. OUTIL DE SERRAGE
- C. GOUPILLE D'ARRET



4. COMMANDE MANUELLE

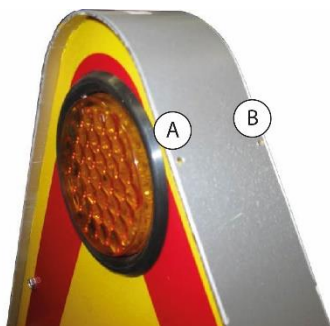
4.1. CONTENU DU SACHET



- A. CROCHET POSITION HAUTE
- B. CROCHET POSITION BASSE
- C. ANNEAU FIXATION CROCHET
- D. RESSORT
- E. COLLIERS FIXATION GAINÉ
- F. CORDON NYLON 4M
- G. POULIE
- H. GAINÉ ANNÉLÉ
- I. PONTET
- J. ANNEAU FIXATION TRIANGLE

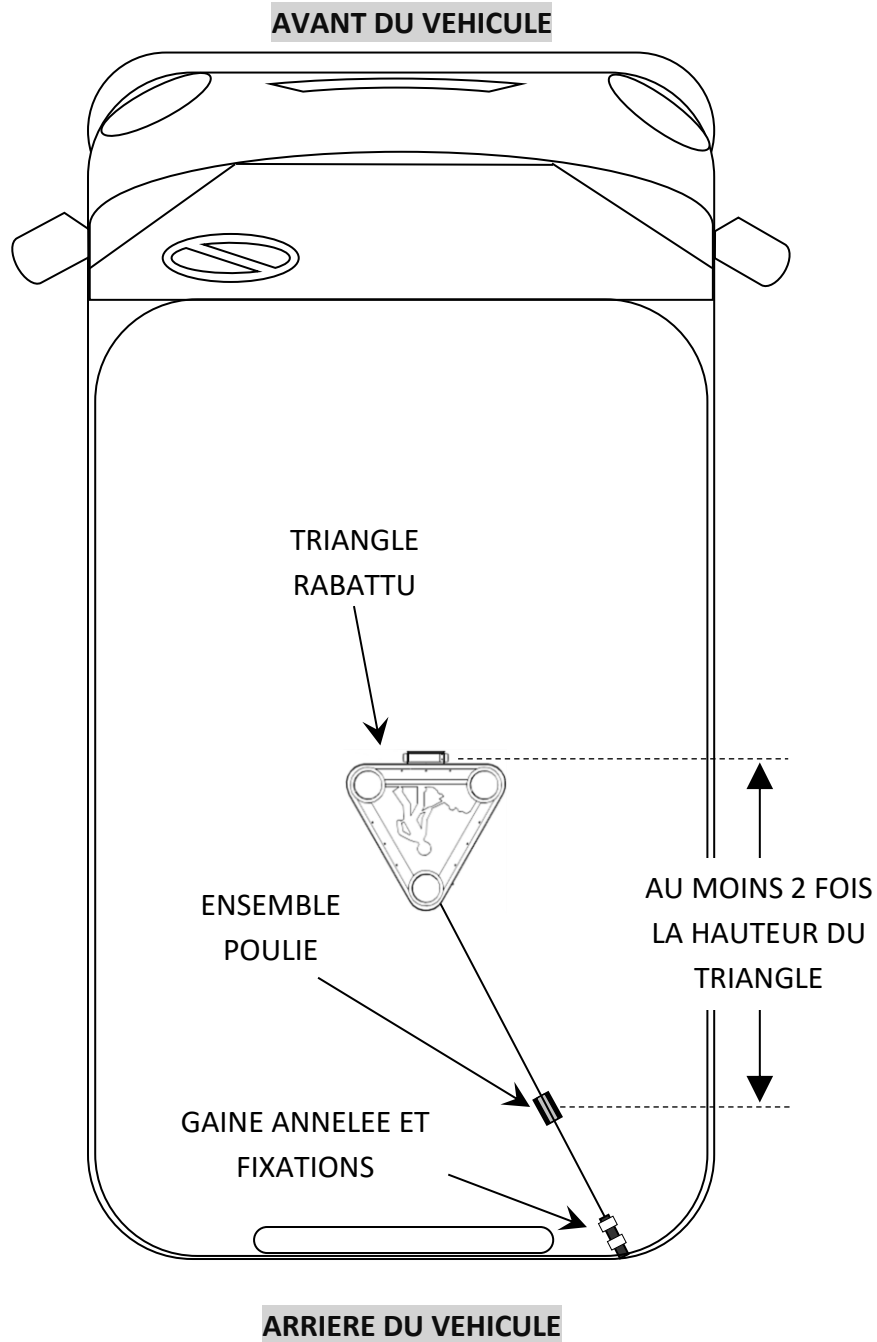
L'ensemble des fixations, pontets et crochets peut être installé par visserie adaptée au support (non fournie) ou par rivets (non fournis).

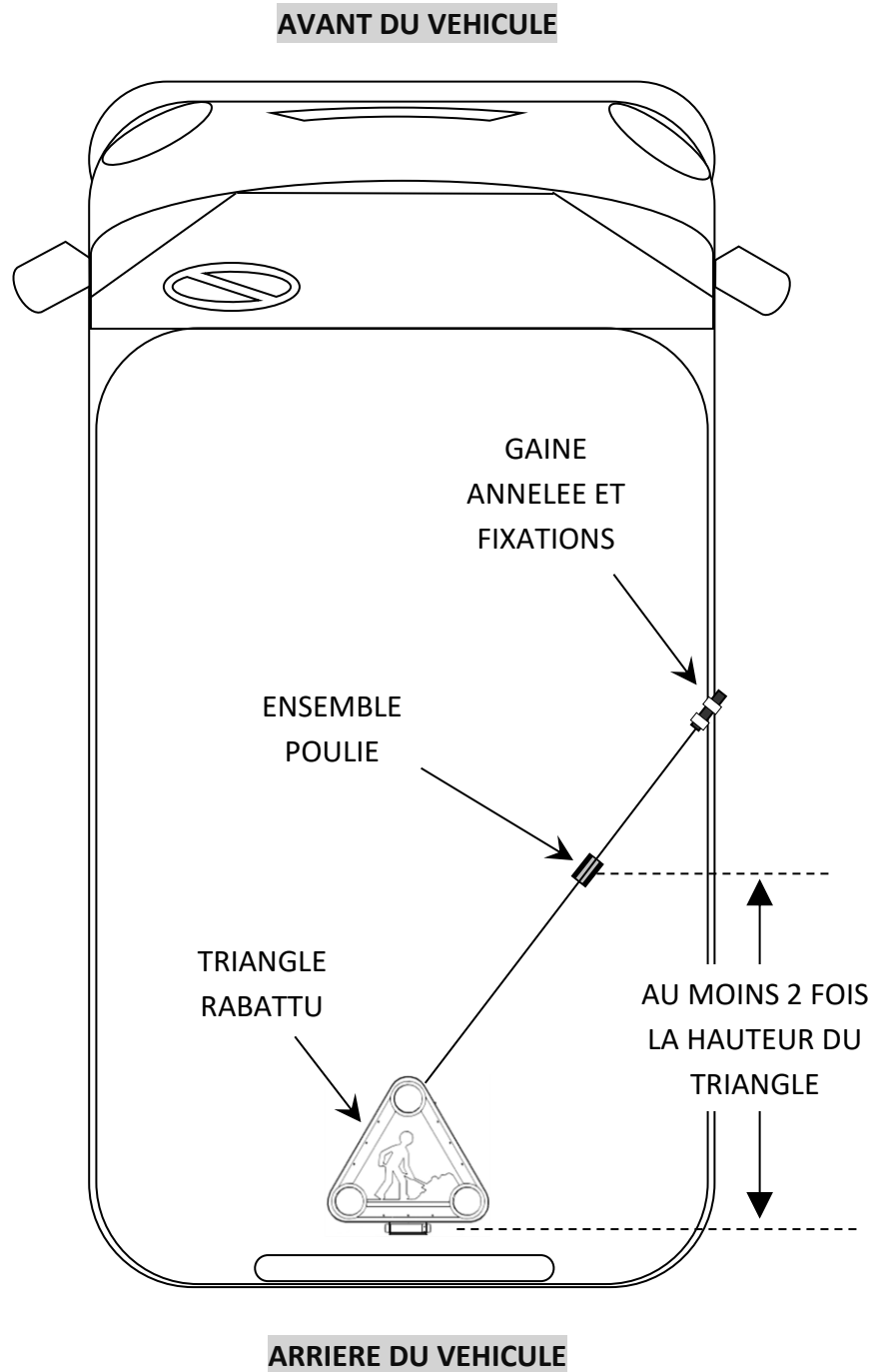
4.2. FIXATION SUR LE TRIANGLE



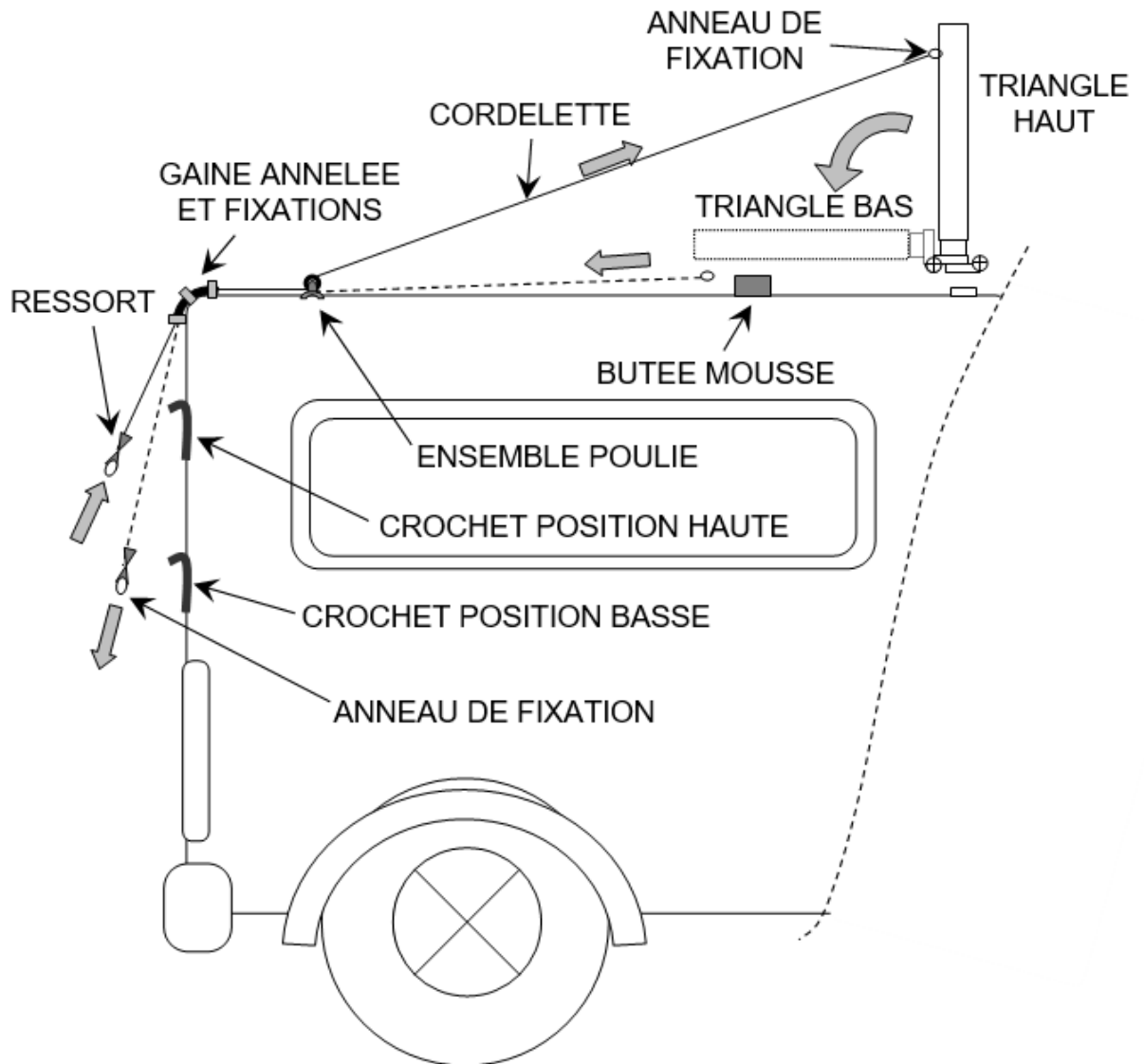
- A. ORIFICE DE L'ANNEAU DE FIXATION TRIANGLE POINTE VERS L'ARRIERE
- B. ORIFICE DE L'ANNEAU DE FIXATION TRIANGLE POINTE VERS L'AVANT

4.3. VUE DE DESSUS TRIANGLE POINTE VERS L'ARRIERE



4.4. VUE DE DESSUS TRIANGLE POINTE VERS L'AVANT

4.5. VUE LATÉRALE POINTE VERS L'ARRIÈRE



4.6. INSTALLATION SUR VEHICULE SIMPLE CABINE

- Commande fixée en position latérale du véhicule

