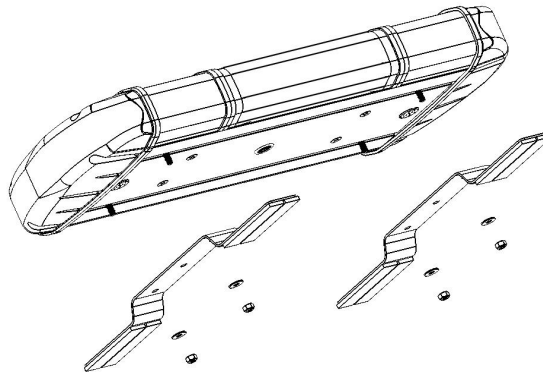


GUIDE TECHNIQUE RAMPES MINI VEGA FIXATIONS A COLLER



SOMMAIRE

2.	DESCRIPTIONS.....	2
3.	DIMENSIONS & POIDS	3
4.	CARACTERISTIQUES ELECTRIQUES	3
5.	HOMOLOGATIONS	3
6.	INSTALLATION	4
6.1.	POSE DES FIXATIONS.....	4
6.2.	NETTOYAGE PAVILLON.....	5
6.3.	POSE D'EVALUATION	5
6.4.	AVERTISSEMENTS LIES AUX COLLAGE.....	6
6.5.	POSE DE LA RAMPE.....	7
6.6.	PERCAGE DU PASSAGE FAISCEAU RAMPE	8
6.7.	SCHEMA DE CABLAGE.....	9
7.	FONCTIONNEMENT	9



AVERTISSEMENTS CONCERNANT L'INSTALLATION DU MATERIEL MERCURA

L'installation de l'équipement sur un véhicule est de la seule charge et de la seule responsabilité de l'installateur.

L'installateur définit les moyens et matériels adéquats à la situation afin de livrer une installation complète raccordée et posée selon les règles de l'art.

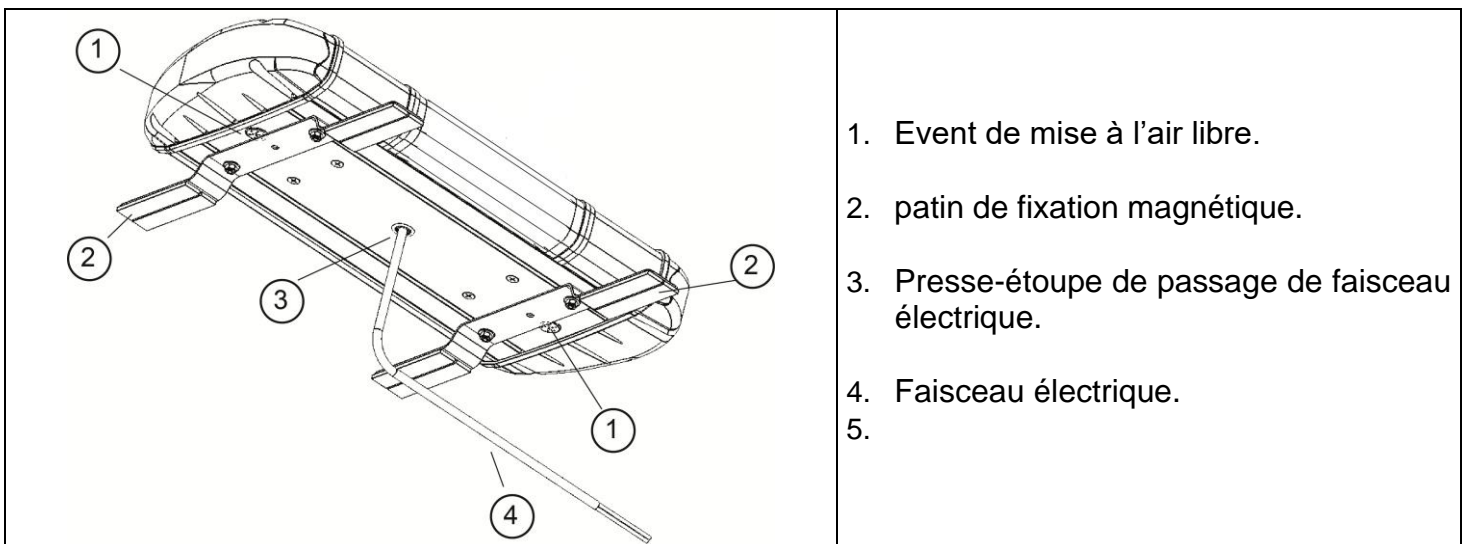
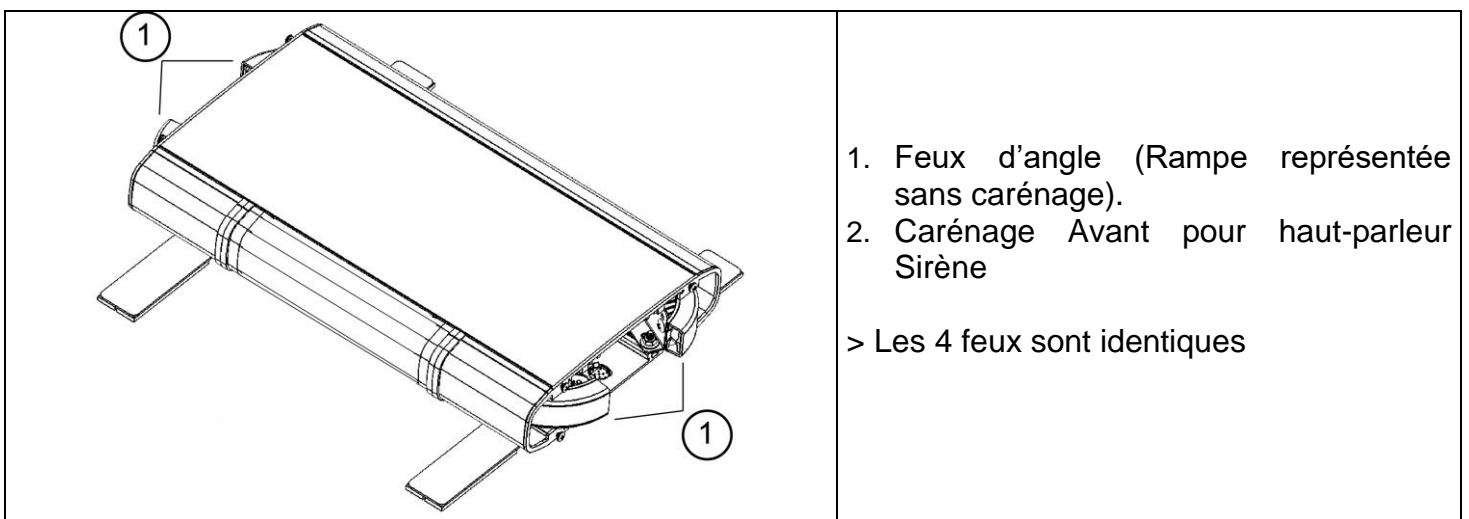
MERCURA se dégage de toute responsabilité concernant les défaillances pouvant survenir de la définition du système de pose, des éventuels renforts, des percages pavillons, de l'état et de la qualité des surfaces de pose, de l'utilisation des points d'ancrages constructeur et de la définition d'alimentation et protection du système sur la source d'énergie du véhicule.

1. DESCRIPTION

La rampe MINI VEGA est une rampe de signalisation de longueur réduite, équipée de feux à leds haute performance disponibles en différentes couleurs selon les versions.

Cette variant de MINI VEGA dispose de 2 fixations à coller pour une installation rapide sur véhicule et d'un faisceau électrique de 4,5m environ. Ce faisceau électrique sort au centre du socle inférieur de la rampe. La rampe est parfaitement symétrique et n'a donc pas d'orientation « Avant – Arrière » particulière ».

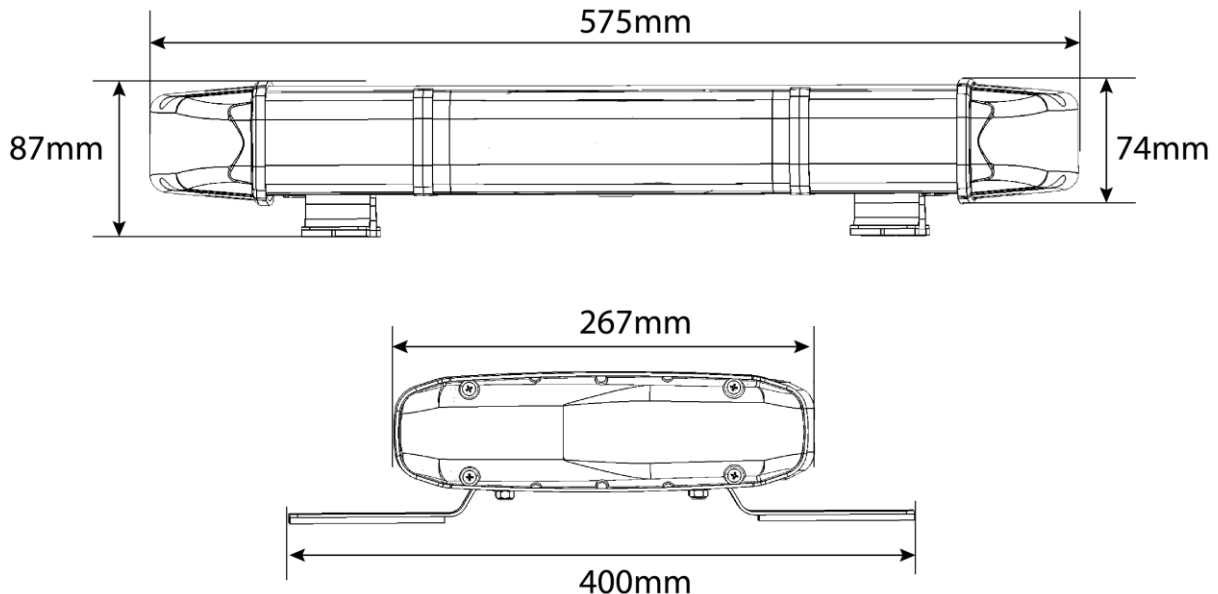
2 modes de fonctionnement des feux sont disponibles sur la rampe ; le MODE FLASH et le MODE CRUISE (PATROUILLE).



ATTENTION

LE SYSTEME DE COMMANDE (INTERRUPTEUR, BOUTON-POUSOIR, COMMANDES CENTRALISEES...) ET LA PROTECTION THERMIQUE (FUSIBLE) NE SONT PAS FOURNIS. L'UTILISATEUR A LE CHOIX DE CES EQUIPEMENTS POUR UNE MEILLEURE INTEGRATION AU VEHICULE PORTEUR. IL CONVIENT CEPENDANT DE RESPECTER LES CARACTERISTIQUES ELECTRIQUES LIEES A L'ALIMENTATION ET AUX COMMANDES DE LA RAMPE.

2. DIMENSIONS & POIDS



Poids : 6 Kg

3. CARACTERISTIQUES ELECTRIQUES

TENSION D'UTILISATION : 10-30 volts

CONSOMMATIONS

Mode Flash

- 6,3A en pointe sous 13,5 volts / 3,1A en pointe sous 24 volts
- 2,2A en moyenne sous 13,5 volts / 1,1A en moyenne sous 24 volts

4. HOMOLOGATIONS

Selon Règlement n°65

- Rampe Bleue : TB1 E2 0015049
- Rampe orange : TA1 E2 0015221

CEM selon Règlement n°10

- Rampe Bleue et rampe orange : E2 10R05 15217

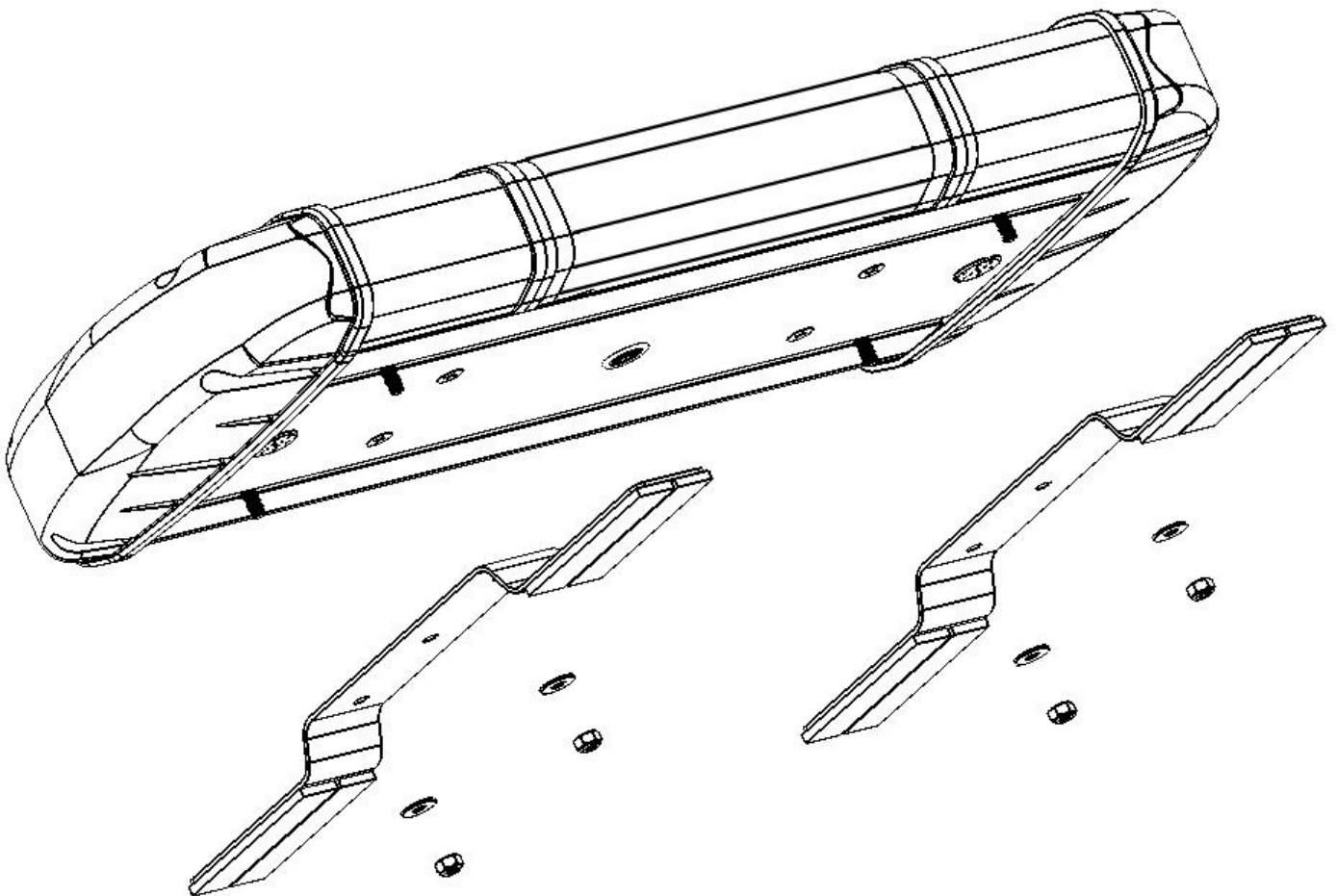
5. INSTALLATION



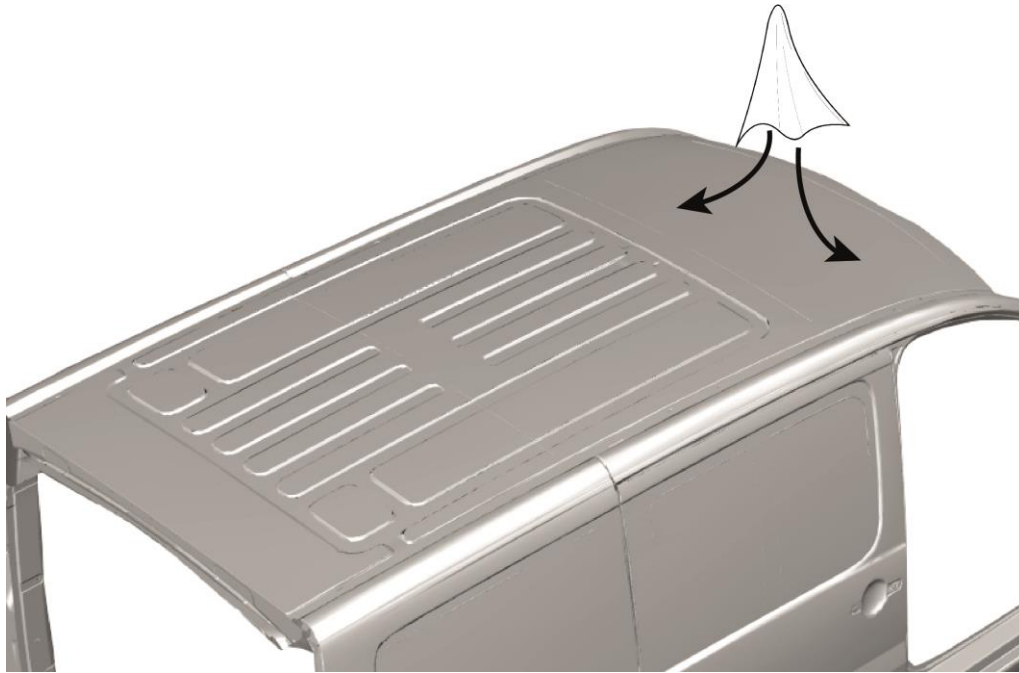
Avant de poser la rampe MINI VEGA sur le pavillon du véhicule, s'assurer du bon état de la surface sur laquelle les patins magnétiques reposeront.

Cette surface doit être plane et propre afin d'assurer un contact optimum entre les patins et le pavillon. Nettoyer le pavillon si nécessaire. Elle doit également être attractive pour la fixation magnétique. Les pavillons en polyester et dérivés ne sont donc pas compatibles.

5.1. POSE DES FIXATIONS



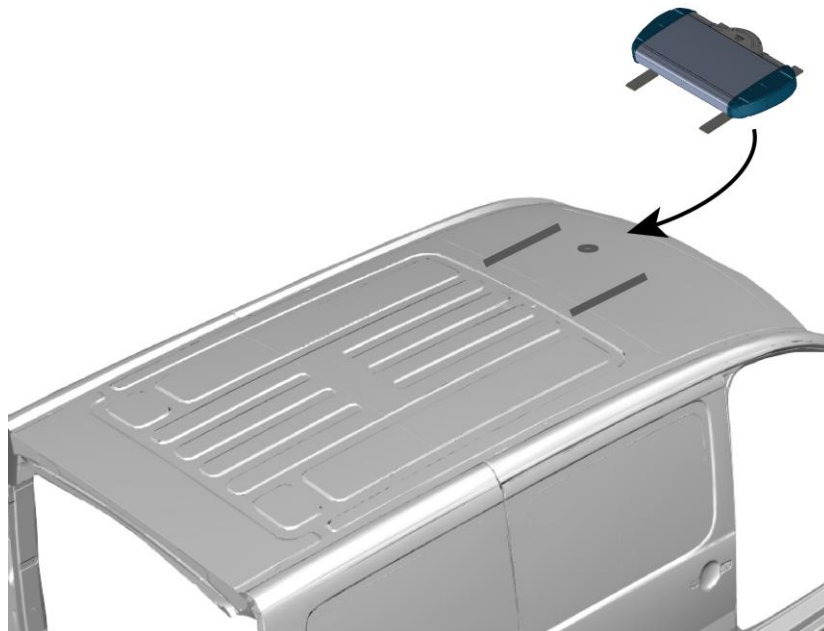
5.2. NETTOYAGE PAVILLON



(Représentation de la rampe non contractuelle)

Nettoyer l'emplacement du pavillon sur lequel sera installée la rampe à l'aide de la lingette fournie.

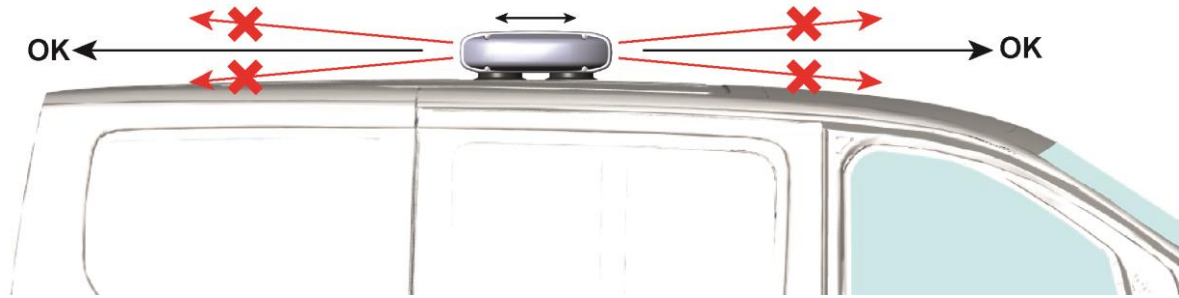
5.3. POSE D'ÉVALUATION



(Représentation de la rampe non contractuelle)

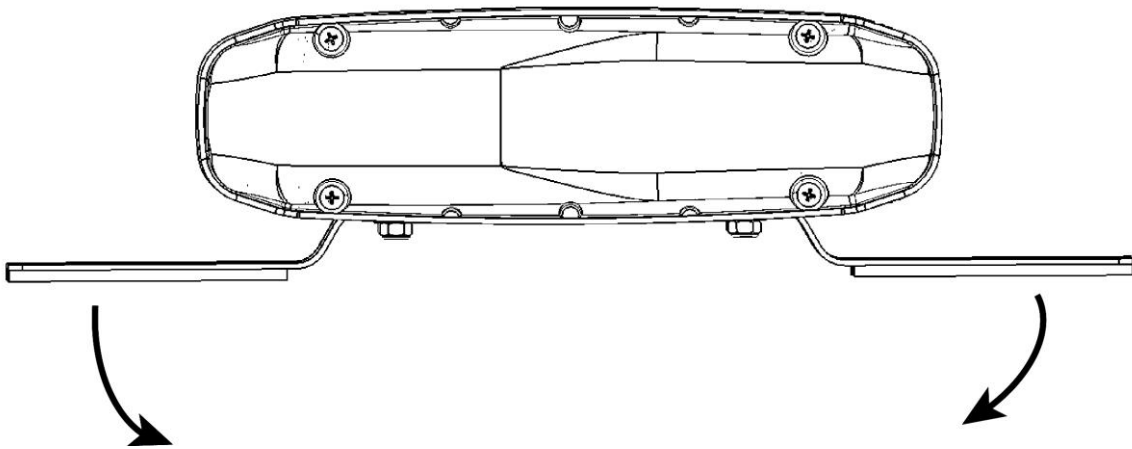
Poser temporairement la rampe sur le pavillon pour évaluer les emplacements de fixation et de perçage du faisceau électrique.

A l'intérieur du véhicule, vérifier que l'emplacement de perçage pour le passage du faisceau soit libre de toute contrainte.



Le positionnement de la rampe doit respecter l'horizontalité de la diffusion des signaux lumineux et sonore.

La rampe est symétrique. L'avant et l'arrière ne sont pas définis. Elle peut être installée dans les 2 sens.



Pour ajuster l'horizontalité de la rampe, il est possible de plier (avec précaution) les bases des fixations.

5.4. AVERTISSEMENTS LIES AUX COLLAGE

ATTENTION !

La température idéale d'application se situe entre 21°C et 38°C.
La température minimale est de 10°C.

ATTENTION !

Il est impératif que le galbe des patins adhésifs épouse parfaitement la forme du pavillon afin d'assurer un collage efficace et durable. Si nécessaire et avec une grande précaution, galber manuellement les fixations.

ATTENTION !

Appuyer fortement sur les fixations en exerçant une pression uniforme sur toute la longueur (à l'aide d'un rouleau à tapisserie par exemple) en prenant garde de ne pas déformer le pavillon du véhicule. Une pression d'application très élevée améliore le contact de l'adhésif et donc la résistance de l'assemblage (Un minimum de l'ordre de 1 kg/cm² est nécessaire soit l'équivalent de 40 kg sur toute la surface du patin).

ATTENTION à ne pas emprisonner de bulles d'air lors du collage

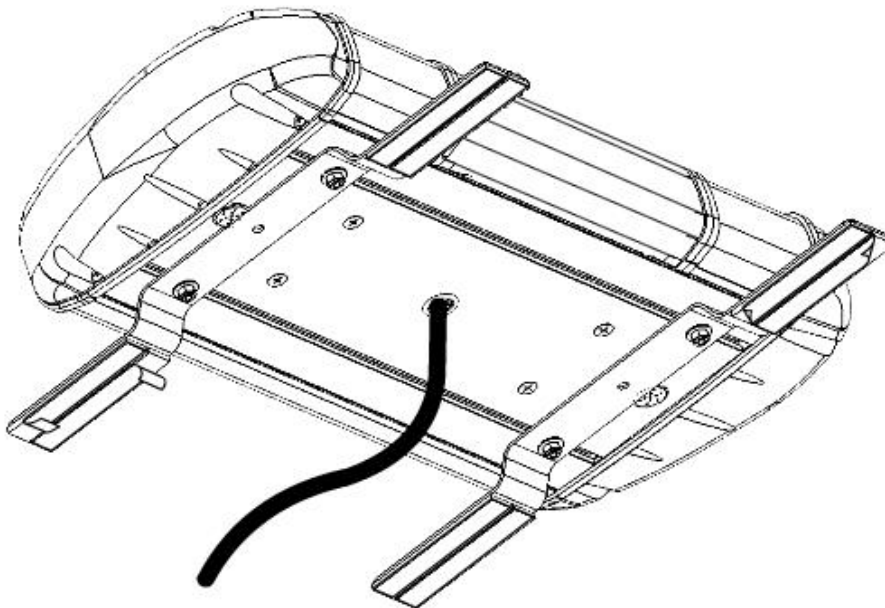
Après application, la résistance de l'assemblage s'accroît au fur et à mesure de l'amélioration du fluage de l'adhésif sur la surface. A température ambiante, environ 50% de la résistance est atteinte après 20 minutes, 90% après 24 heures et 100% après 72 heures.

Aucune contrainte mécanique sur les patins ne doit s'appliquer durant quelques heures. Poser des poids sur les fixations afin d'assurer un contact optimum par pression constante durant au moins 3 heures.

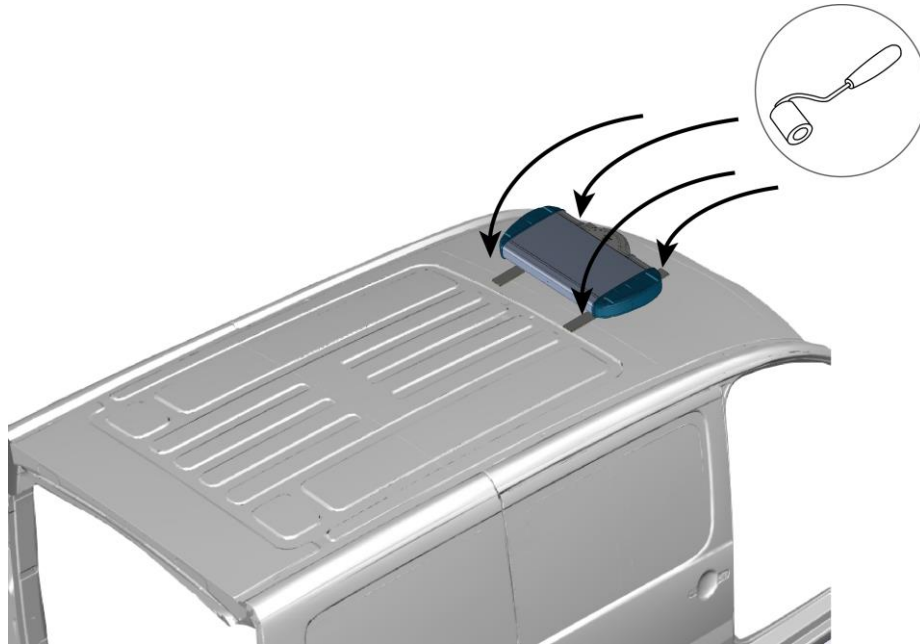
En aucun cas, le triangle ne doit être solidariser à la barre et au 3^{ème} point de fixation avant 72 heures.

MERCURA ne peut être tenu responsable d'une mauvaise application des supports à coller.

5.5. POSE DE LA RAMPE



Retirer les pellicules de protection des adhésifs de fixation

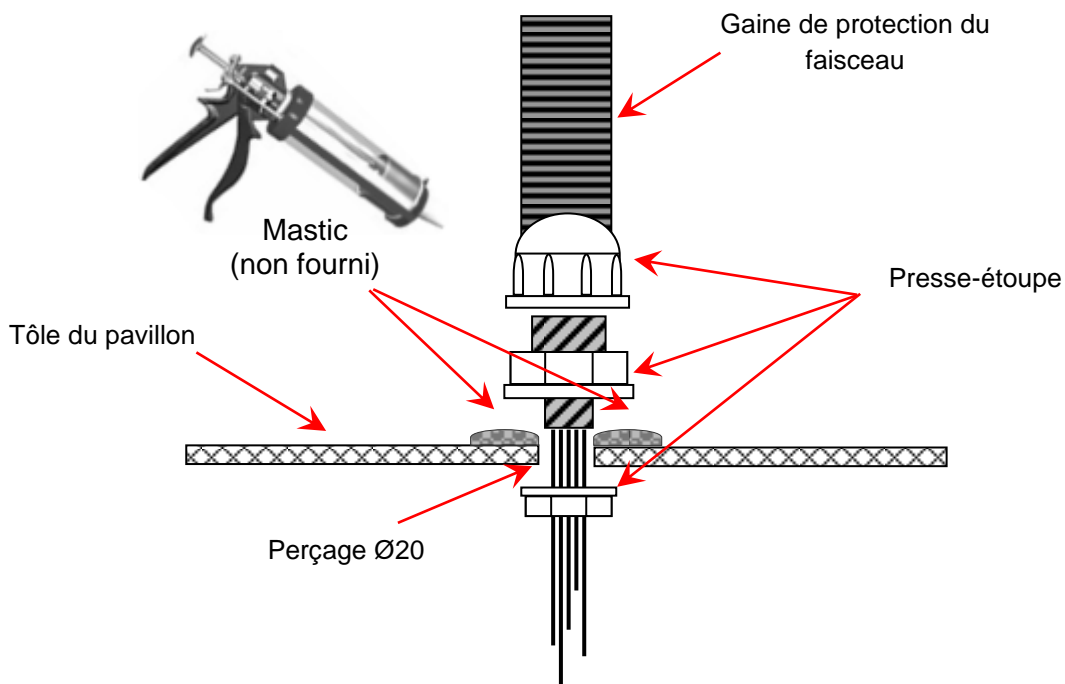


Poser la rampe sur l'emplacement choisi. Appuyer fortement sur les fixations collées.

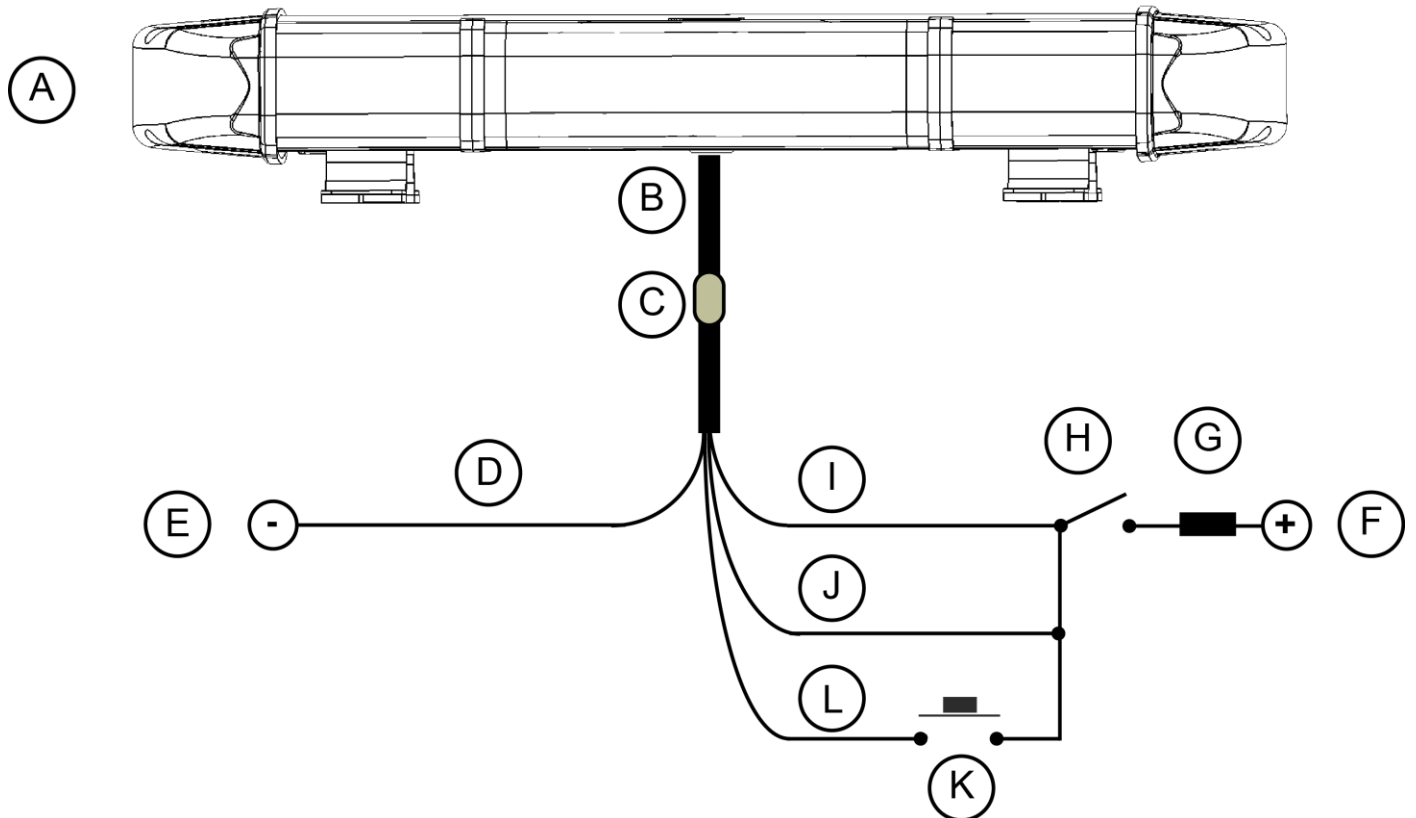
Mettre en pression les surfaces de contact des patins à l'aide d'un rouleau à tapisserie (non fourni) et poser des poids sur ceux-ci afin de maintenir une pression durant au moins 3 heures (cf avertissement ci-dessus).

5.6. PERCAGE DU PASSAGE FAISCEAU RAMPE

Appliquer du mastic de silicone entre le passe-fils et la tôle du pavillon de manière à assurer l'étanchéité entre l'intérieur et l'extérieur du véhicule.



5.7. SCHEMA DE CABLAGE



- A. Rampe Mini VEGA
- B. Faisceau de la rampe
- C. Presse-étoupe
- D. Fil noir
- E. Masse BATTERIE
- F. « + » BATTERIE
- G. Fusible 10A (Non fourni)
- H. Interrupteur (non fourni) Commande Alimentation générale et feux Flash
- I. Fil rouge
- J. Fil jaune : Commande Flash
- K. Bouton-poussoir pour impulsion activation commande Cruise (non fourni). Ce mode est accessible uniquement si le mode Flash est préalablement actif
- L. Fil bleu : Commande Cruise

6. FONCTIONNEMENT

La rampe ne fonctionne que si son alimentation générale est active : Tension +12 volts ou + 24 volts aux bornes des fils rouge (+) et noir (-).

Le mode Flash n'est actif que si l'alimentation générale de la rampe est active. La commande du mode FLASH est effectuée par un « +12 volts ou + 24 volts » sur le fil jaune du faisceau de la rampe.