

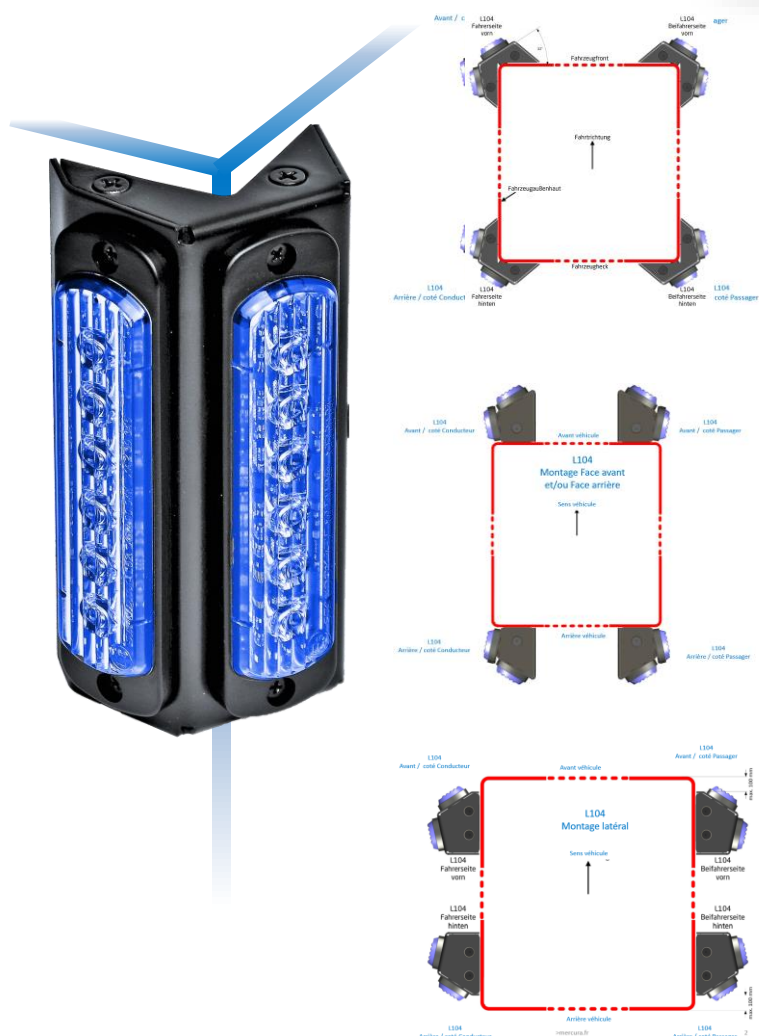
Feux à LED

Demi-Feu L104

Le demi feu L104 remplace les différents feux et rampes sur le dessus du véhicule tout en conservant l'homologation R65.

Avantages du produit :

- Réduit la hauteur du véhicule tout en conservant l'homologation R65
- 3 variantes possibles
- Possibilité d'installation sur des véhicules existants
- 2 ou 4 modules possibles par véhicule
- Peut être utilisé en complément d'une rampe
- Homologation ECE R65 Classe 2 (HTB 2)



CARACTERISTIQUES TECHNIQUES

Alimentation :	12 / 24 VDC (10-30 VDC)
Consommation :	max. 2 A par module à 13,8 VDC max. 1 A par module à 27,6 VDC
Couleur des LED :	bleue
Couleur de la lentille :	translucide
Nombre de LED :	12
Cable de connexion :	2 x 2 m
Installation :	<ul style="list-style-type: none"> • En angle • Latérale • Avant-Arrière
Dimensions	<ul style="list-style-type: none"> • En angle : 63,9 x 64,3 x 120,0 mm • Latérale : 57,4 x 43,8 x 118,5 mm • Avant-Arrière : 42,0 x 46,0 x 115,0 mm
Température de fonctionnement :	-40°C à +85°C
Poids :	env. 460g
Homologation :	Lumineux: E5*65R03/10*0077*00 CEM: E5*10R*05235

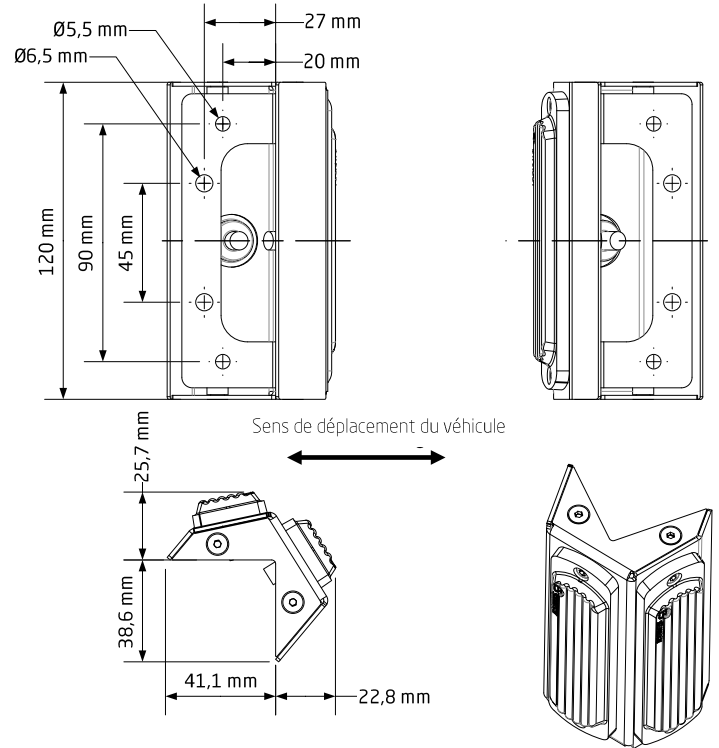
Modèle	Code
L104 pour installation en angle R65 Classe 2	33426
L104 pour installation latérale R65 Classe 2	33427
L104 pour installation face avant/arrière R65 Classe 2	33428

Feux à LED

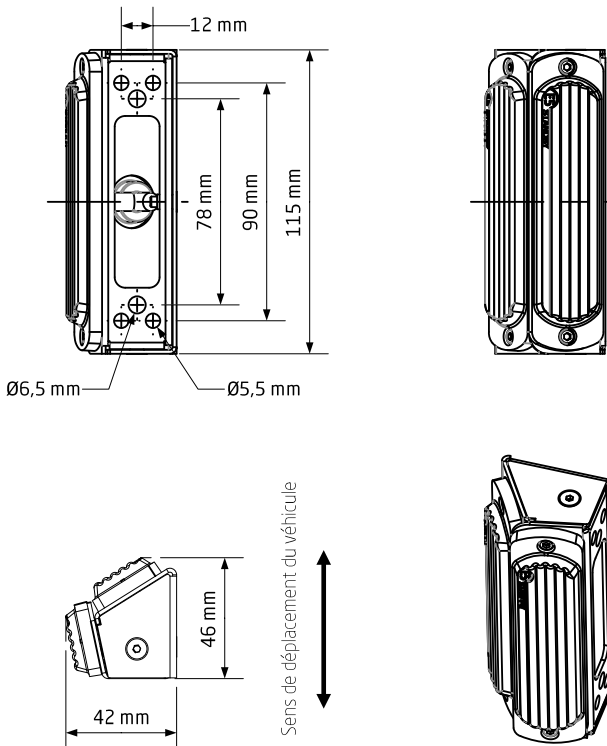
Demi-Feu L104



Dimensions
Montage en angle



Dimensions
Montage avant/arrière



Dimensions
Montage latéral

