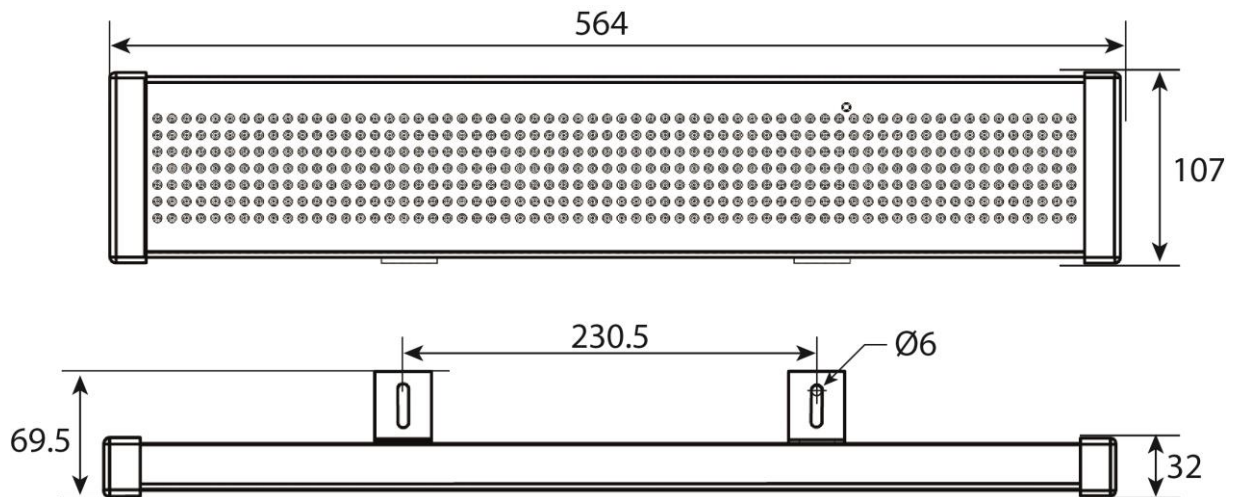


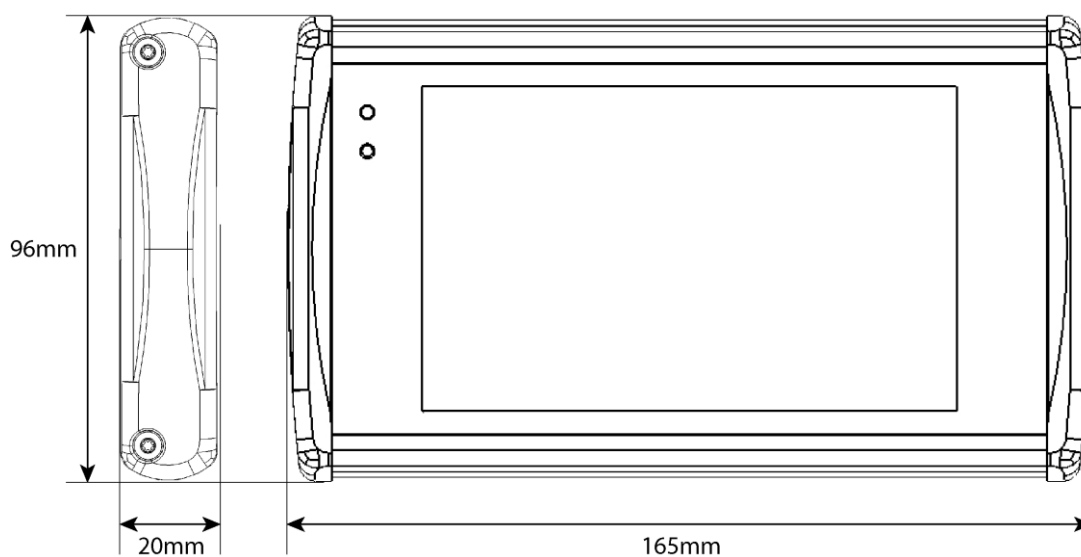
PMV AUTONOME

1. CARACTERISTIQUES GENERALES / MAIN CHARACTERISTICS



1,2Kg

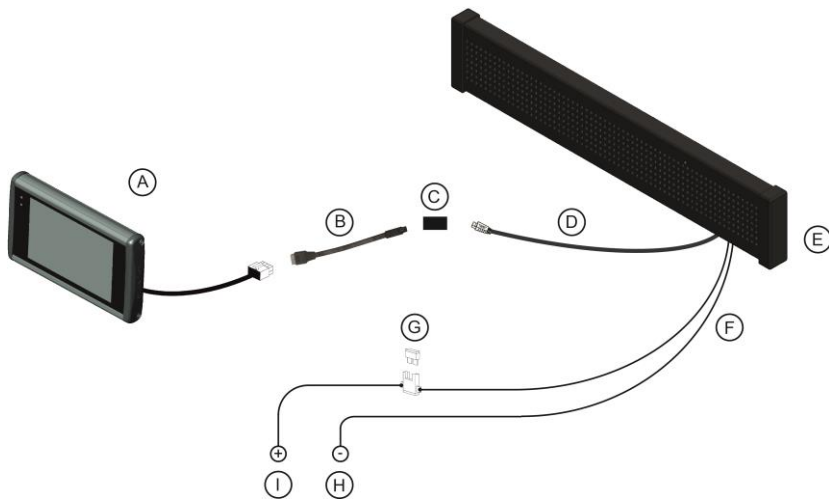
- Tension d'alimentation / Power Supply : 10-30V
- Consommation maximum / Maximum Consumption : 440mA
- Température en fonctionnement / Operating temperature : -40°C / +85°C



Poids / Weight : 410g

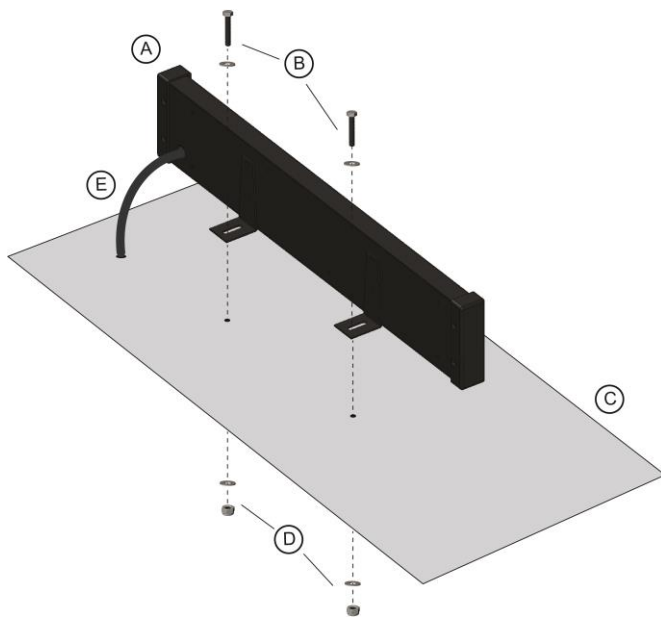
- Consommation / Consumption : 200mA
- Température en fonctionnement / Operating temperature : -40°C / +85°C

2. SYNOPTIQUE DE CABLAGE / WIRING DIAGRAM

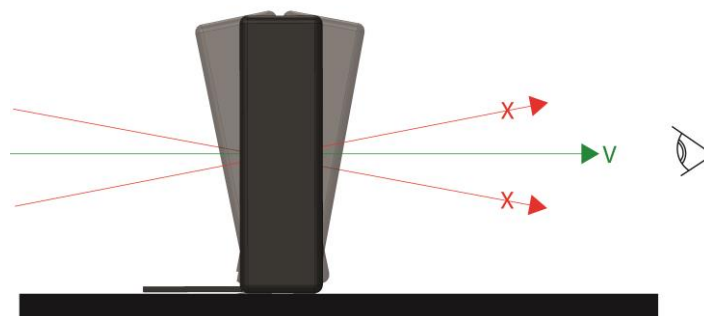


- A. Ecran de commandes tactile TPANEL/ TPANEL Tactil control panel
- B. Adaptateur BUS-FILAIRE / BUS-Wire adaptor
- C. Module « I » / « I » Module
- D. Faisceau BUS du Panneau PMV / VMP Panel CAN BUS wiring
- E. Panneau PMV / VMP Panel
- F. Faisceau d'alimentation du panneau PMV / VMP Panel Power supply
- G. Kit fusible / Fuse Kit
- H. Borne « - » Batterie / Minus battery pole
- I. Borne « + » Batterie / Positive battery pole

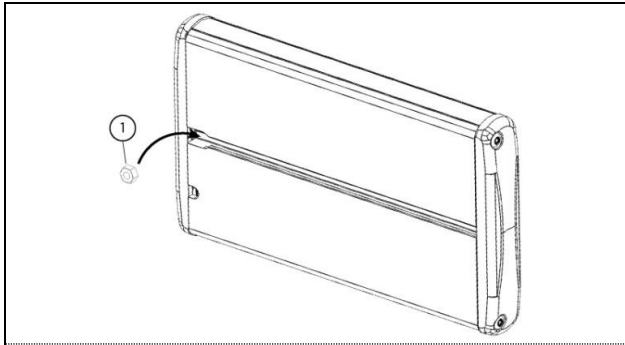
3. INSTALLATION DU PMV / VMP INSTALLATION



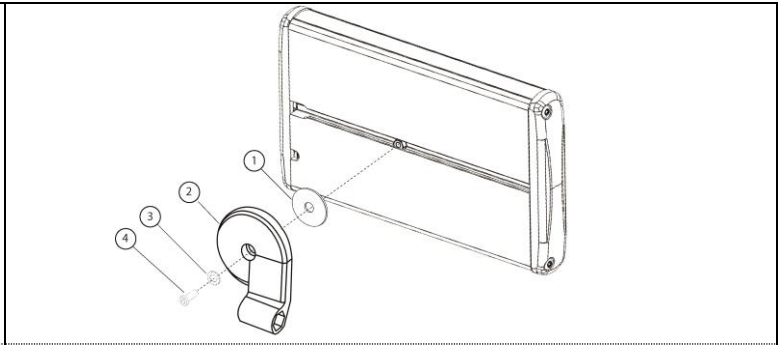
- A. Panneau PMV / VMP Panel
- B. Vis et rondelles de fixation plage arrière / Rear deck fixing screws and rings
- C. Plage arrière du véhicule / Vehicle rear deck
- D. Ecrus et rondelles de fixation / Fixing nuts and rings
- E. Faisceau bus CAN et alimentation Panneau PMV / VMP Panel CAN bus and power supply wiring.



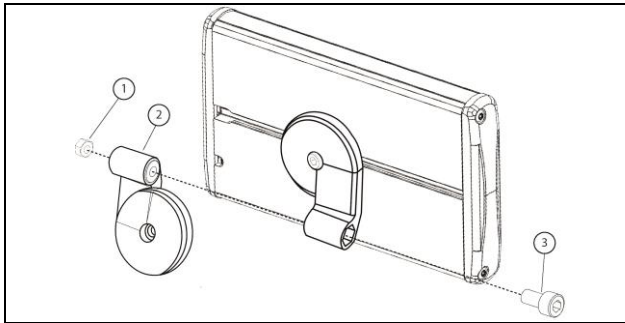
4. INSTALLATION DU TPANEL / TPANEL INSTALLATION



1. Ecrou de la rotule de fixation supérieure / Upper swivel mount screw



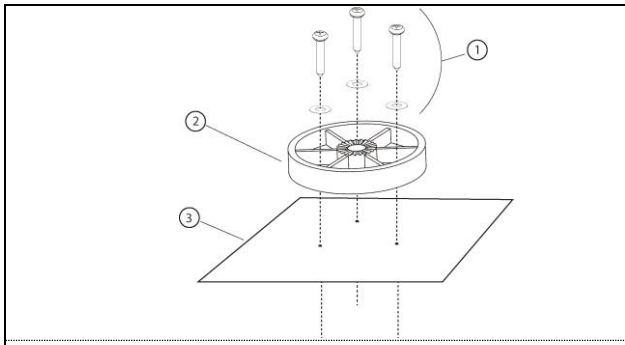
1. Rondelle néoprène / Neopren washer
2. Rotule de fixation supérieure / Upper swivel mount
3. Rondelle éventail / Locking washer
4. Vis BTR de fixation de la rotule supérieure / Upper swivel mount screw



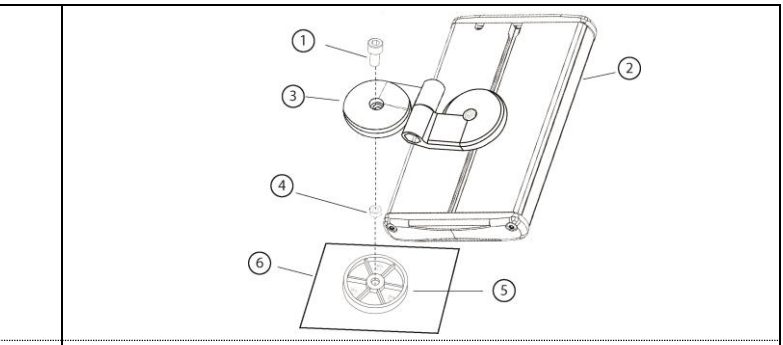
1. Ecrou d'assemblage des rotules / Swivel mount assembling screw
2. Rotule de fixation inférieure / Lower Swivel mount
3. Vis BTR d'assemblage / Assembling screw



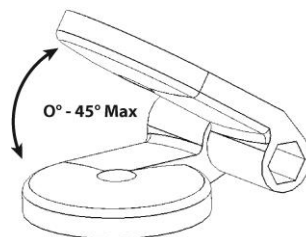
Ne pas serrer complètement avant l'installation sur le tableau de bord / Not tight to much before dashboard installing



1. Vis pour fixation 3 points (Non fournies) / 3 point mount screws (Not supplied)
2. Interface fixation tableau de bord / Dashboard mount interface
3. Tableau de bord / Dashboard



1. Vis BTR / BTR Screw
2. Ecran T-Panel / T-Panel Display
3. Rotule de fixation / Swivel mount
4. Swivel mount fixing screw
5. Interface fixation tableau de bord / Dashboard fixing interface



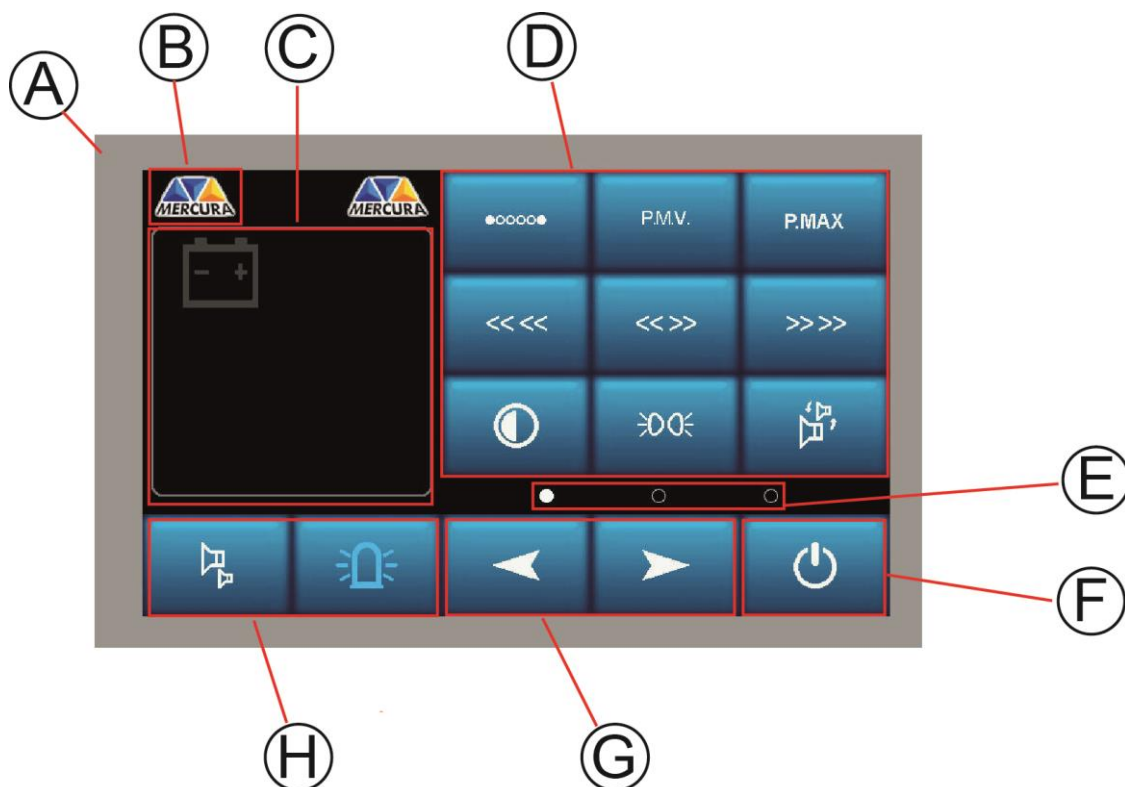
5. FONCTIONNEMENT AFFICHAGE MESSAGE AVEC ECRAN T-PANEL / MESSAGE DISPLAY ON T-PANEL SCREEN

ATTENTION !

Les configurations sont standards. Les boutons-poussoirs commandent les fonctions selon les versions. Par conséquent, même si les touches sont présentes et actives, elles ne commandent pas les fonctions non présentes.

ATTENTION !

Configurations are standards. Push-buttons control functions depending on versions. In this case, keys are present and active but they don't controlled absent functions.



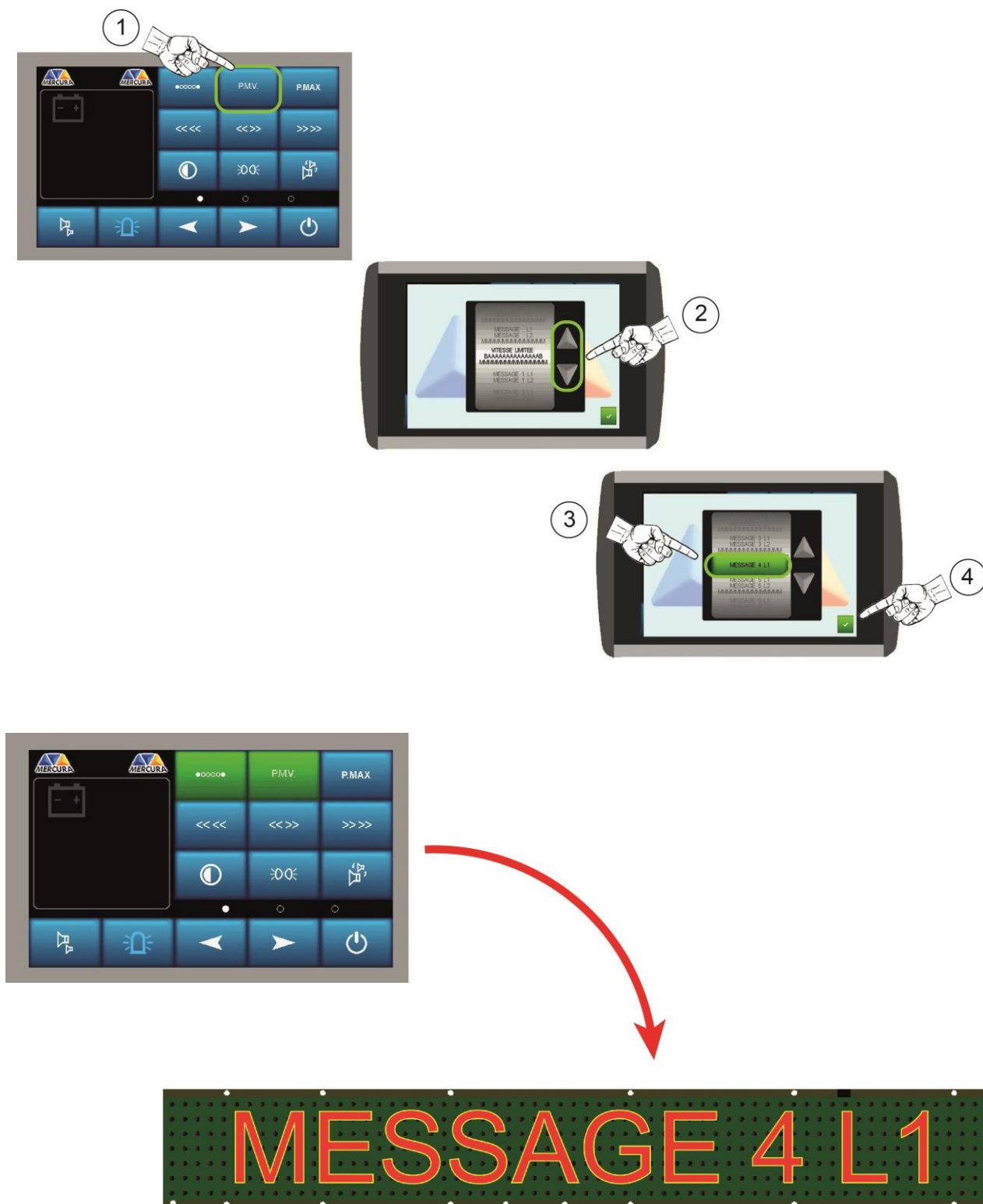
A	Boitier de commandes T-Panel / T-Panel control panel.	E	Nombre de pages de commandes & page active / Number of control pages & activated page.
B	Logo-bouton accès menu avancé / Button logo to advanced menu access.	F	Arrêt système / System power off.
C	Zone voyants d'état & d'alarme / Status and warning lights area.	G	Flèche défilement pages de commandes. / Control pages scrolling arrow.
D	Zone de boutons de commande / Control buttons area.	H	Boutons prioritaires / Priority button.

5.1. MISE SOUS TENSION / POWER ON

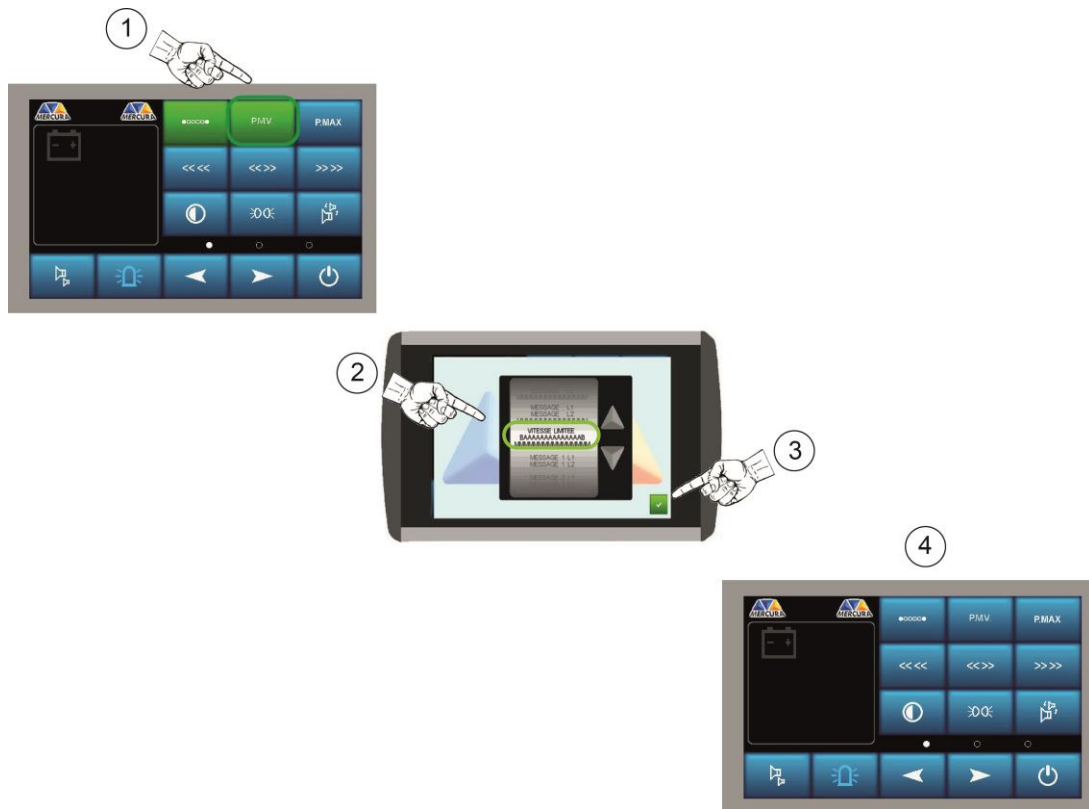
La mise sous tension s'effectue si la clé du véhicule est tournée positionnée sur « CONTACT » (Information « +APC » connectée et active).

Power On with vehicle key on « Contact ON » position.

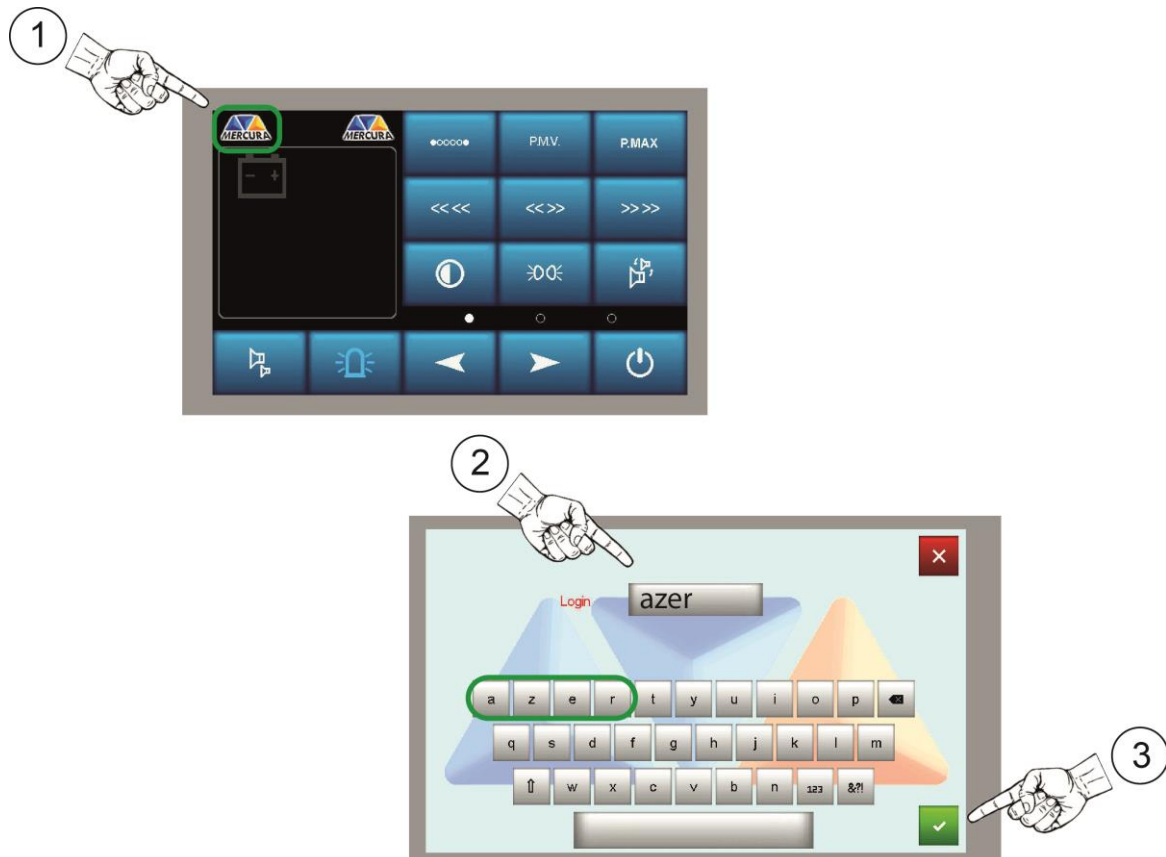
5.2. AFFICHAGE D'UN MESSAGE / MESSAGE DISPLAY



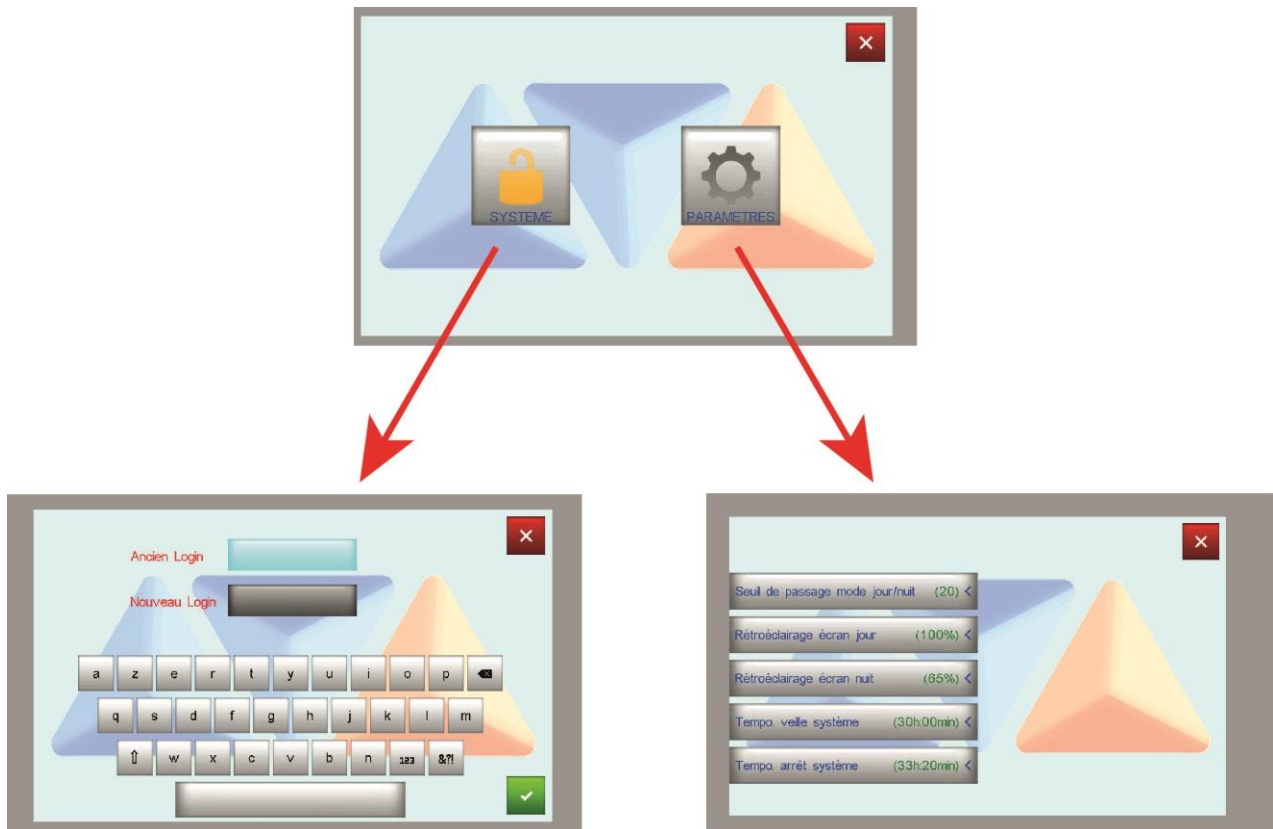
5.3. ARRET AFFICHAGE MESSAGE / MESSAGE DISPLAYING STOP



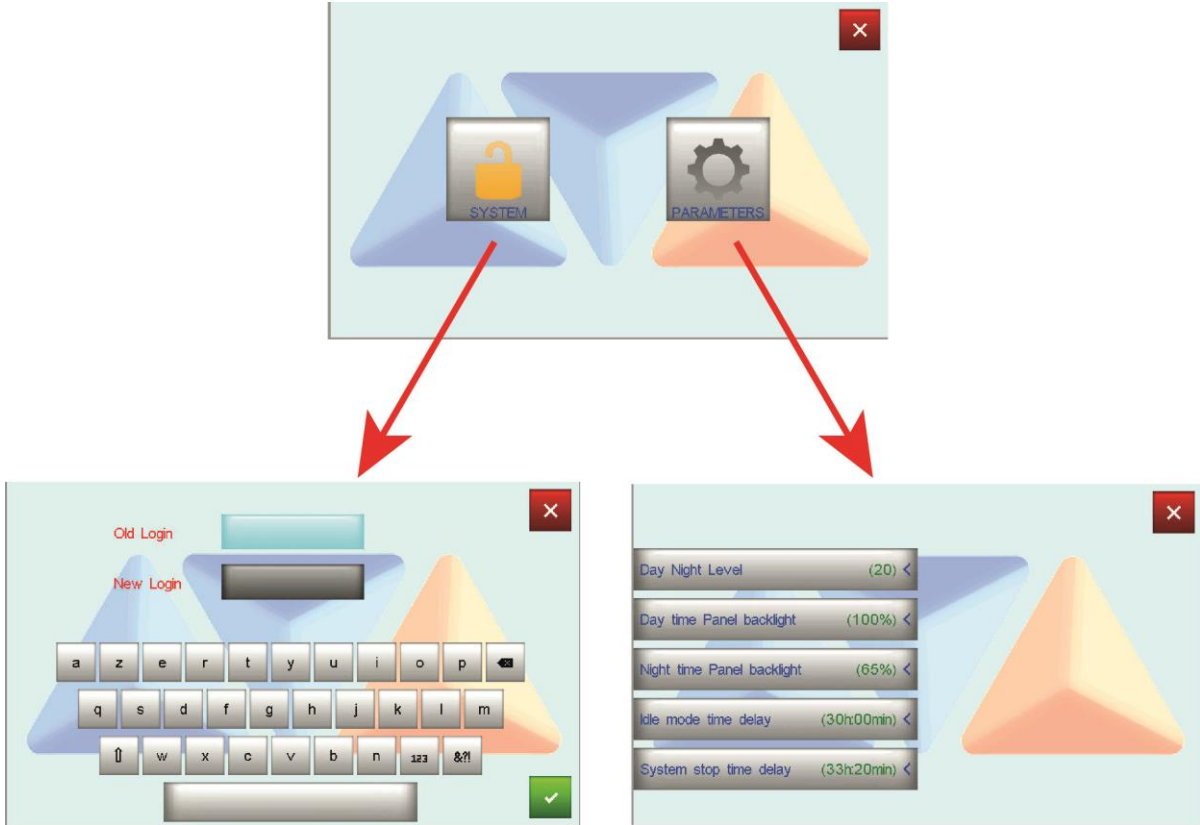
5.4. ACCES MENU SECONDAIRE / SECONDARY MENU ACCESS



5.5. DEFINITION DES MENUS / MENU DEFINITIONS



Seuil de passage mode jour/nuit (20) <	REGLAGE DU SEUIL PASSAGE LUMINOSITE JOUR/ LUMINOSITE NUIT
Rétroéclairage écran jour (100%) <	REGLAGE PUISSANCE LUMINEUSE MODE JOUR
Rétroéclairage écran nuit (65%) <	REGLAGE PUISSANCE LUMINEUSE MODE NUIT
Tempo. veille système (30h:00min) <	REGLAGE DE LA TEMPORISATION DE MISE EN VEILLE DU SYSTEME LORSQUE LA CLEF DU VEHICULE EST RETIREE
Tempo. arrêt système (33h:20min) <	REGLAGE DE LA TEMPORISATION D'ARRET DU SYSTEME LORSQUE LA CLEF DU VEHICULE EST RETIREE



Day Night Level (20) <	DAY/NIGHT BACKLIGHTING LEVEL SETTING
Day time Panel backlight (100%) <	DAY BACKLIGHTING LEVEL
Night time Panel backlight (65%) <	NIGHT BACKLIGHTING LEVEL
Idle mode time delay (30h:00min) <	IDLE MODE COUNTDOWN TIMING SETTING
System stop time delay (33h:20min) <	POWER OFF COUNTDOWN TIMING SETTING