

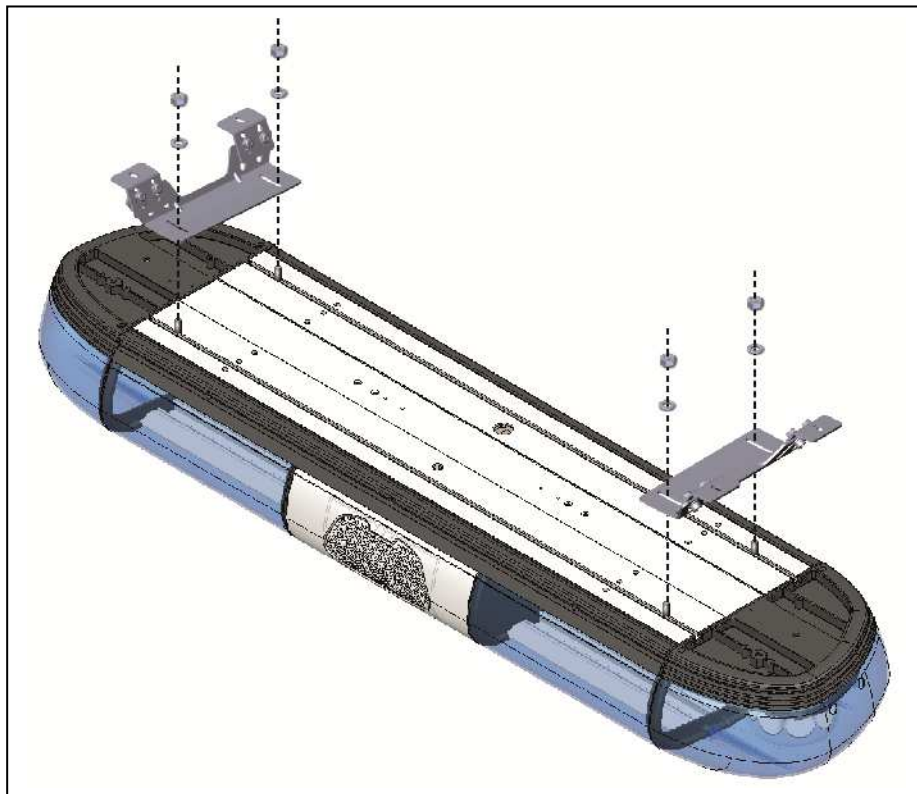
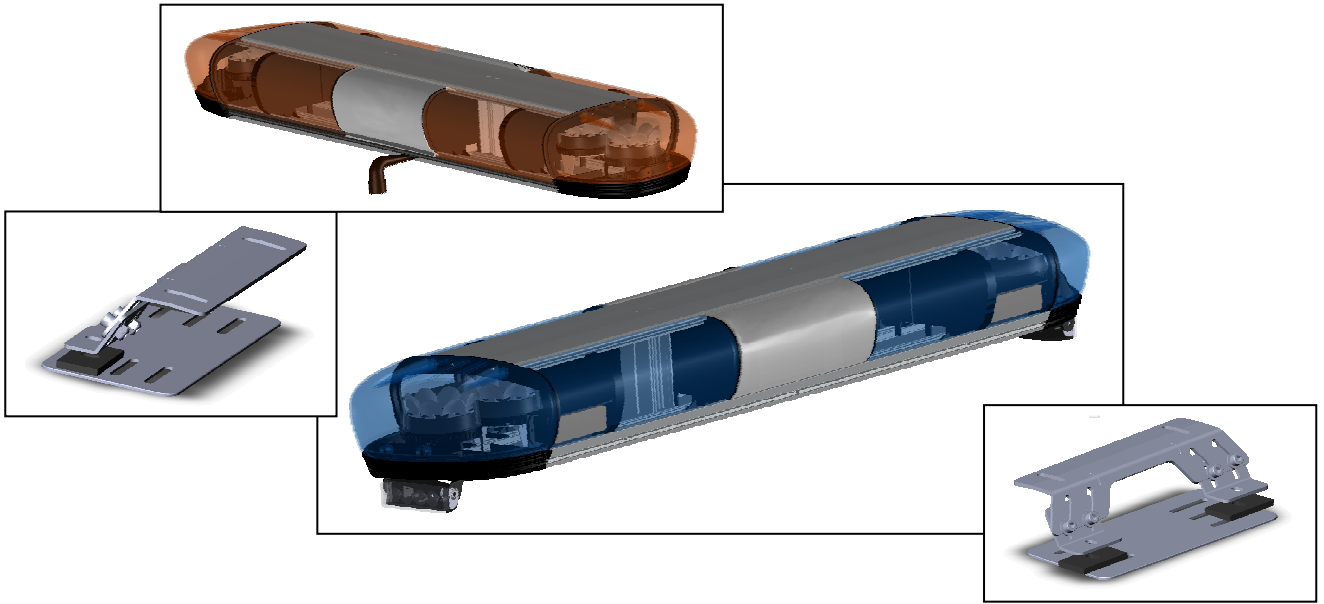


GUIDE TECHNIQUE

KIT FIXATIONS REGLABLES

RAMPES MERCURA

(20727-01)





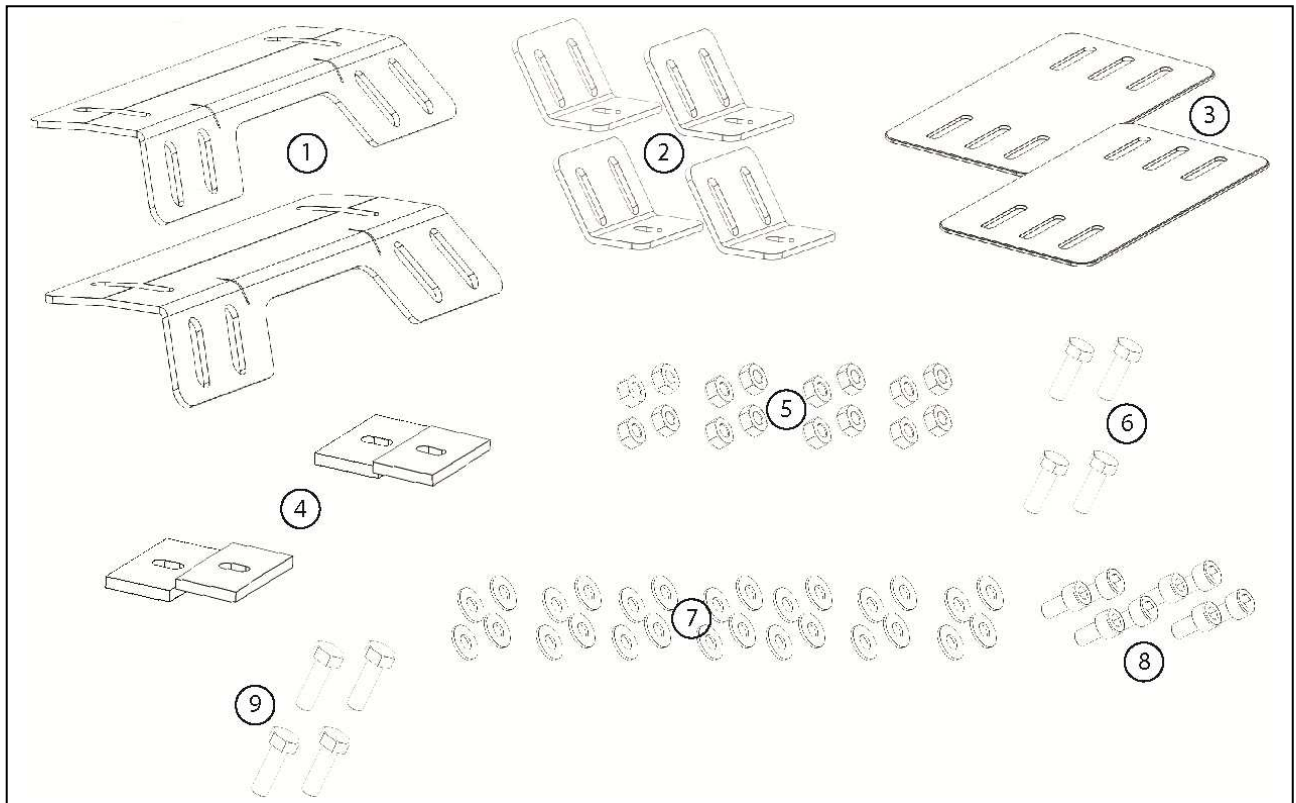
AVERTISSEMENTS CONCERNANT L'INSTALLATION DU MATERIEL MERCURA

L'installation de l'équipement sur un véhicule est de la seule charge et de la seule responsabilité de l'installateur.

L'installateur définit les moyens et matériels adéquats à la situation afin de livrer une installation complète raccordée et posée selon les règles de l'art.

MERCURA se dégage de toute responsabilité concernant les défaillances pouvant survenir de la définition du système de pose, des éventuels renforts, des perçages pavillons, de l'état et de la qualité des surfaces de pose, de l'utilisation des points d'ancrages constructeur et de la définition d'alimentation et protection du système sur la source d'énergie du véhicule.

1. COMPOSITION DU KIT



1. Pied supérieur fixation ajustable. Référence : 28911-00 (Qté : 2)
2. Pied inférieur fixation ajustable. Référence 28912-00 (Qté : 4)
3. Contre plaque fixation. Référence 28910-00 (Qté : 2)
4. Cale néoprène noire 50x30x5. Référence 15300-00 (Qté : 4)
5. Ecrou frein H M06 IN A4. Référence 17662-00 (Qté : 16)
6. Vis H M06x16 IN A4. Référence 17663-00 (Qté : 4)
7. Rondelle plate Ø6x14x1.2 IN A4. Référence 17661-00 (Qté : 28)
8. Vis H M06x16 Référence 17663-00 (Qté : 8)
9. Vis H M06x20 IN. Référence 16561-00 (Qté : 4)

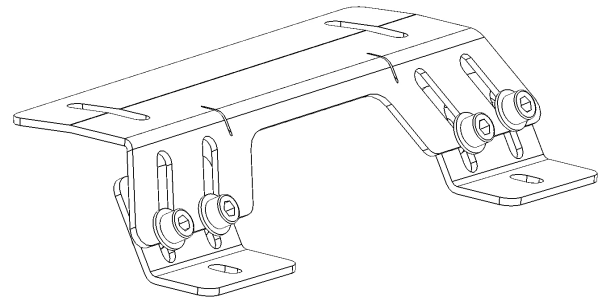
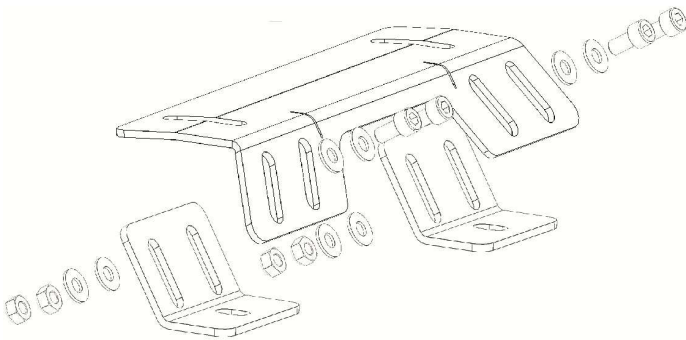
2. INSTALLATION



NETTOYER IMPERATIVEMENT LE PAVILLON AVANT L'INSTALLATION AFIN DE PRESERVER CELUI-CI DE TOUTE DEGRADATION LORS DE LA POSE ET DE FACILITER CELLE-CI LORS DU REPERAGE DE POSITIONNEMENT DE LA RAMPE.

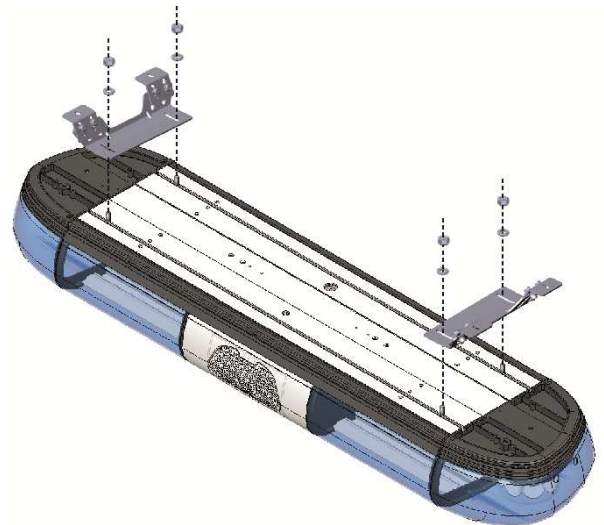
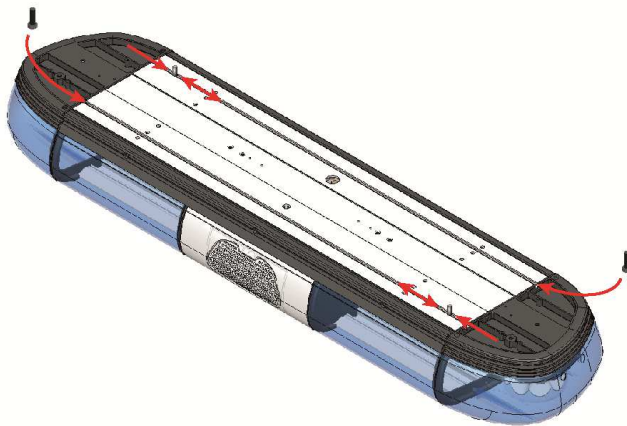
Assemblage des fixations supérieures et inférieures

- 8 x Vis CHC M06x12 INOX
- 16 x Rondelles plates Ø6x14x1.2 IN A4
- 8 x Ecrous frein H M06 IN A4



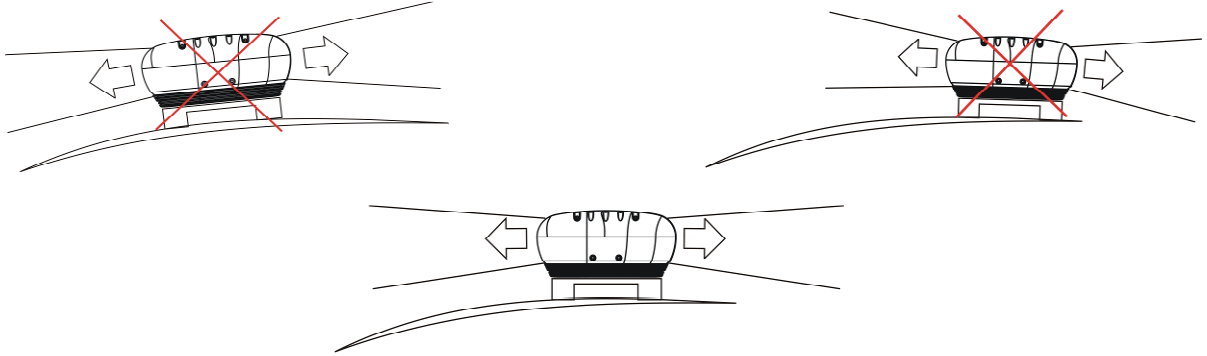
Pose des fixations sur socle

- 4 x Vis H M06x20 IN
- 4 x Rondelles plates Ø6x14x1.2 IN A4
- 4 x Ecrous frein H M06 IN A4

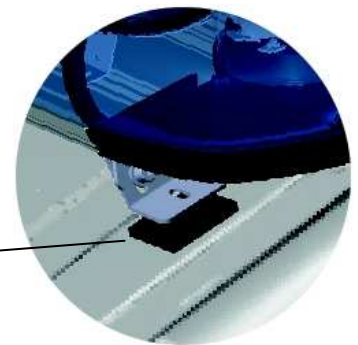




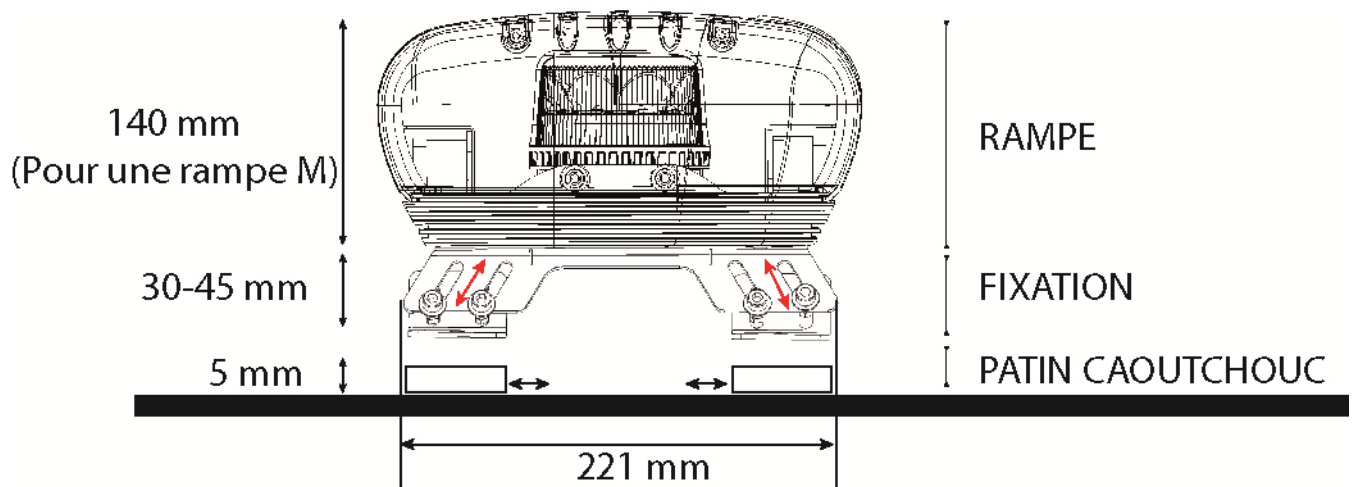
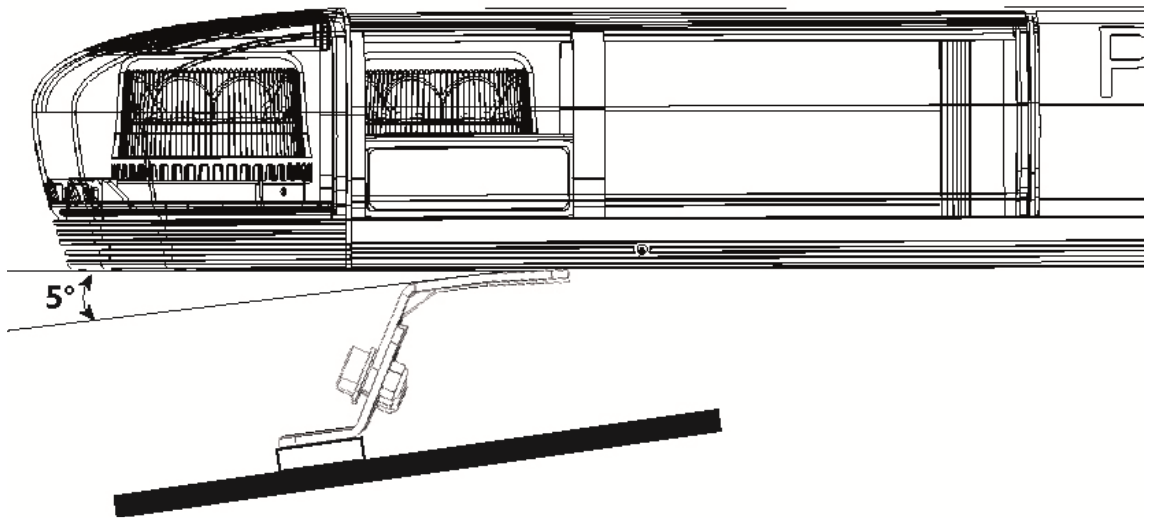
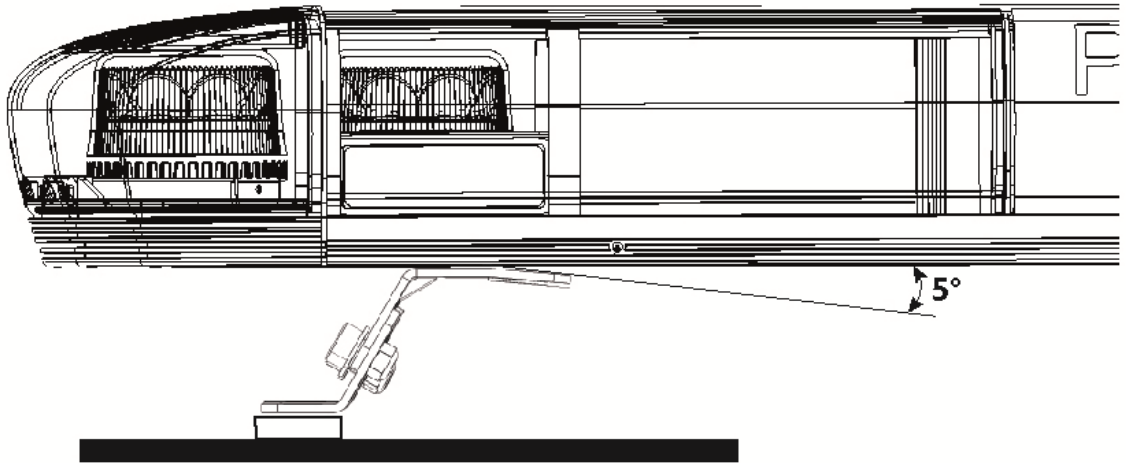
AVERTISSEMENTS GENERAUX

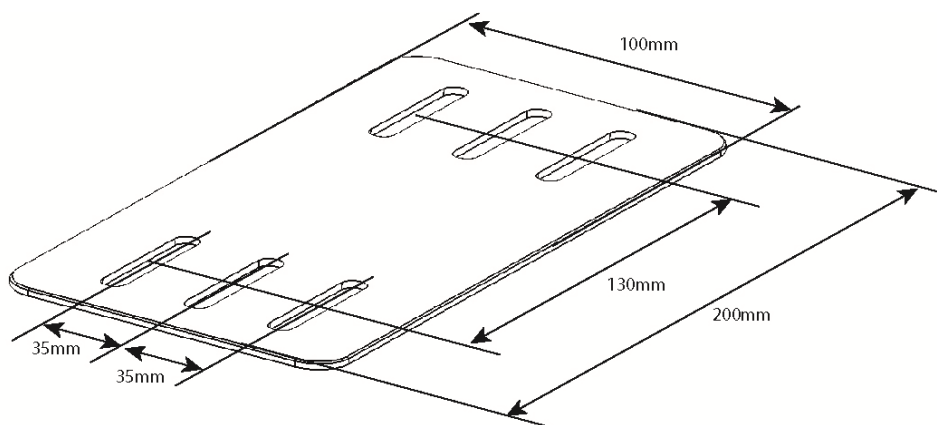


SUR LES RAMPES EQUIPEE D'UNE SIRENE, LA SORTIE HAUT-PARLEUR EST ORIENTEE VERS L'AVANT



Patin en caoutchouc





Pose proprement dite des fixations

- 4 x Vis H M06x16 IN A4
 - 8 x Rondelles plates Ø6x14x1.2 IN A4
 - 4 x Ecrous frein H M06 IN A4
- Positionner la rampe sur le pavillon en insérant les cales de néoprène entre les fixations et le pavillon.
 - Ajuster l'horizontalité de la rampe en ajustant les niveaux des vis de fixation des pieds supérieurs et inférieurs
 - Repérer et marquer les points de perçage.
 - Percer le pavillon aux emplacement définis au Ø6,5mm.
 - Ebavurer les trous.
 - Appliquer du produit de protection contre la corrosion au niveau des trous (produit non fourni)
 - Appliquer du mastic de silicone (non fourni) dans les trous afin de rendre étanche les passages de pavillon.
 - Poser sur le pavillon la rampe équipée de ses fixations sur les cales néoprène.
 - Insérer les vis et rondelles
 - Poser les contreplaques de fixation sous le pavillon et visser avec les rondelles et les écrous.

