



GUIDE TECHNIQUE

INSTALLATION KIT SUPPORTS STANDARDS POUR RAMPES MERCURA (20727-00)



SOMMAIRE

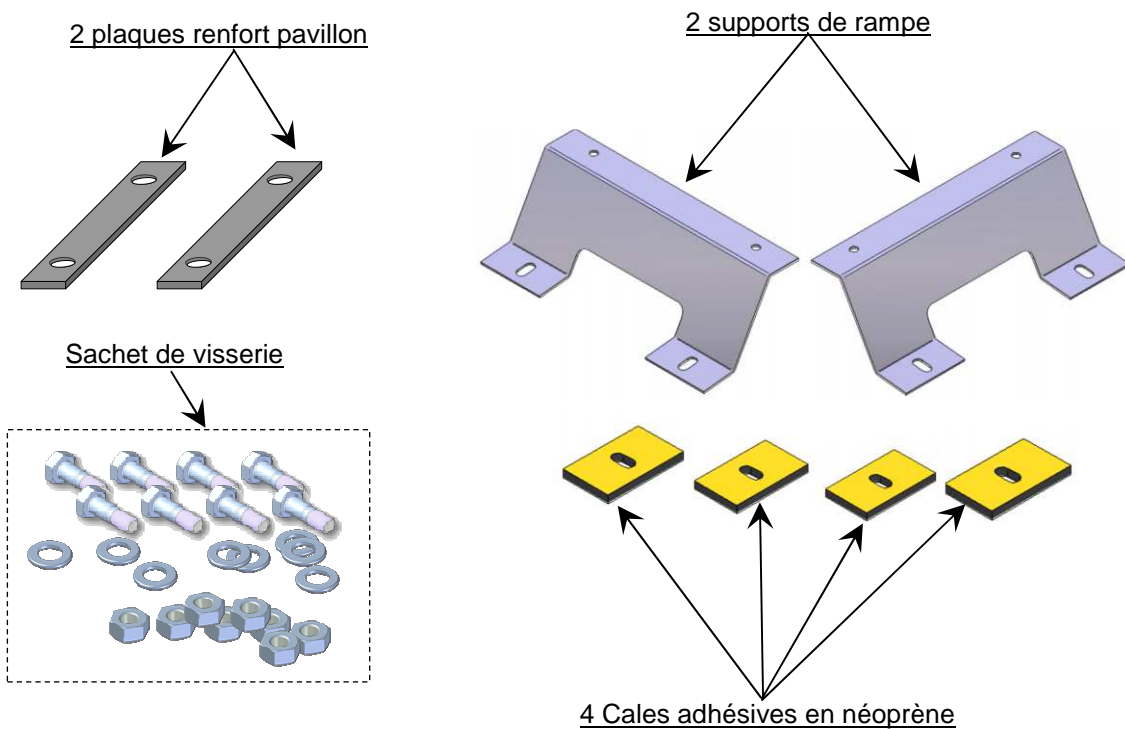
1.	COMPOSITION	2
2.	DIMENSIONS	2
3.	PRECONISATION PREALABLE	3
4.	INSTALLATION.....	3

Kit supports pour rampes MERCURA 07/04/2015

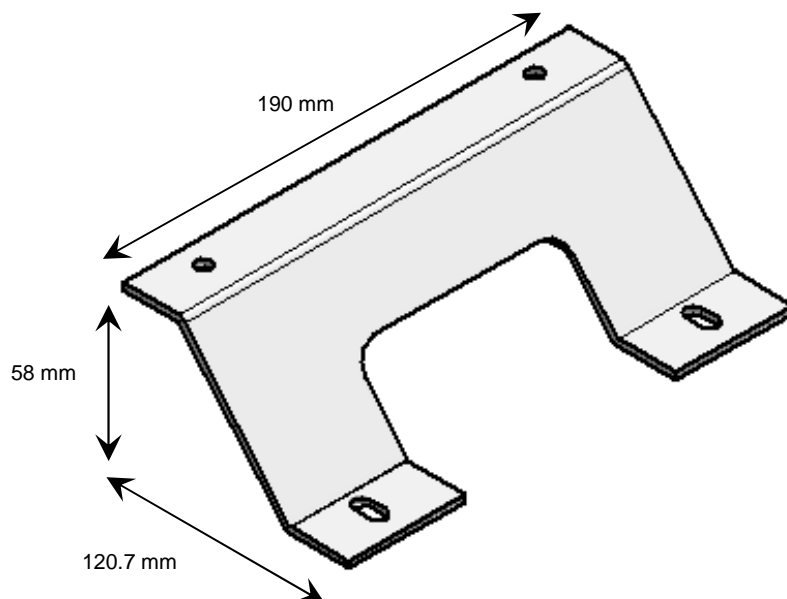
1. COMPOSITION

Le kit supports standards est composé de :

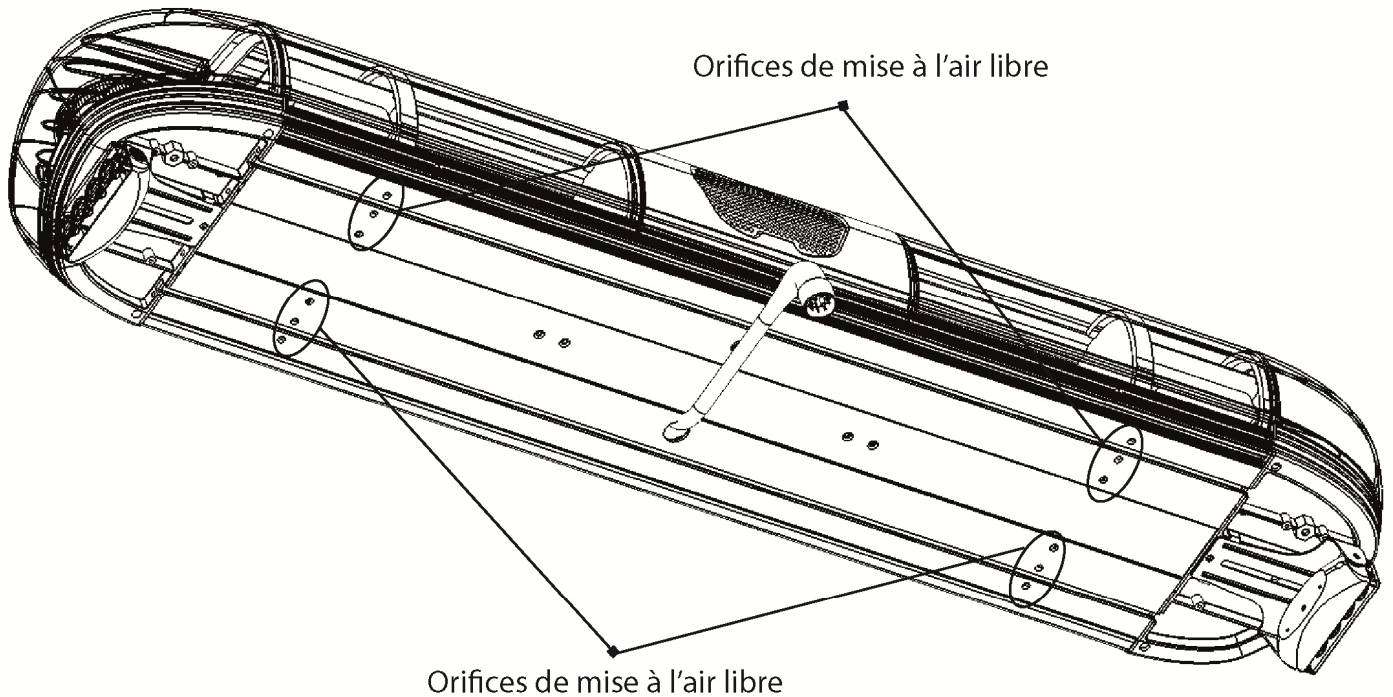
- 2 supports de rampe
- 4 cales adhesives en néoprène
- 1 sachet de visserie
- 2 plaques de renfort



2. DIMENSIONS



3. PRECONISATION PREALABLE

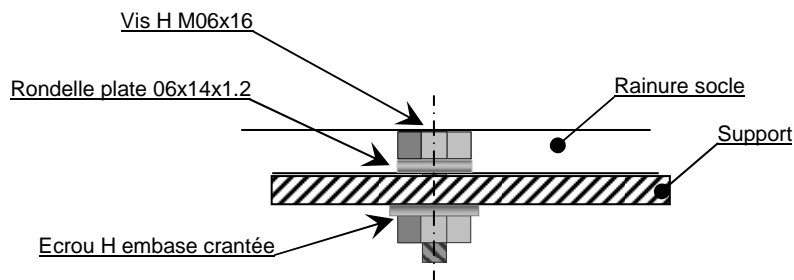


ATTENTION!

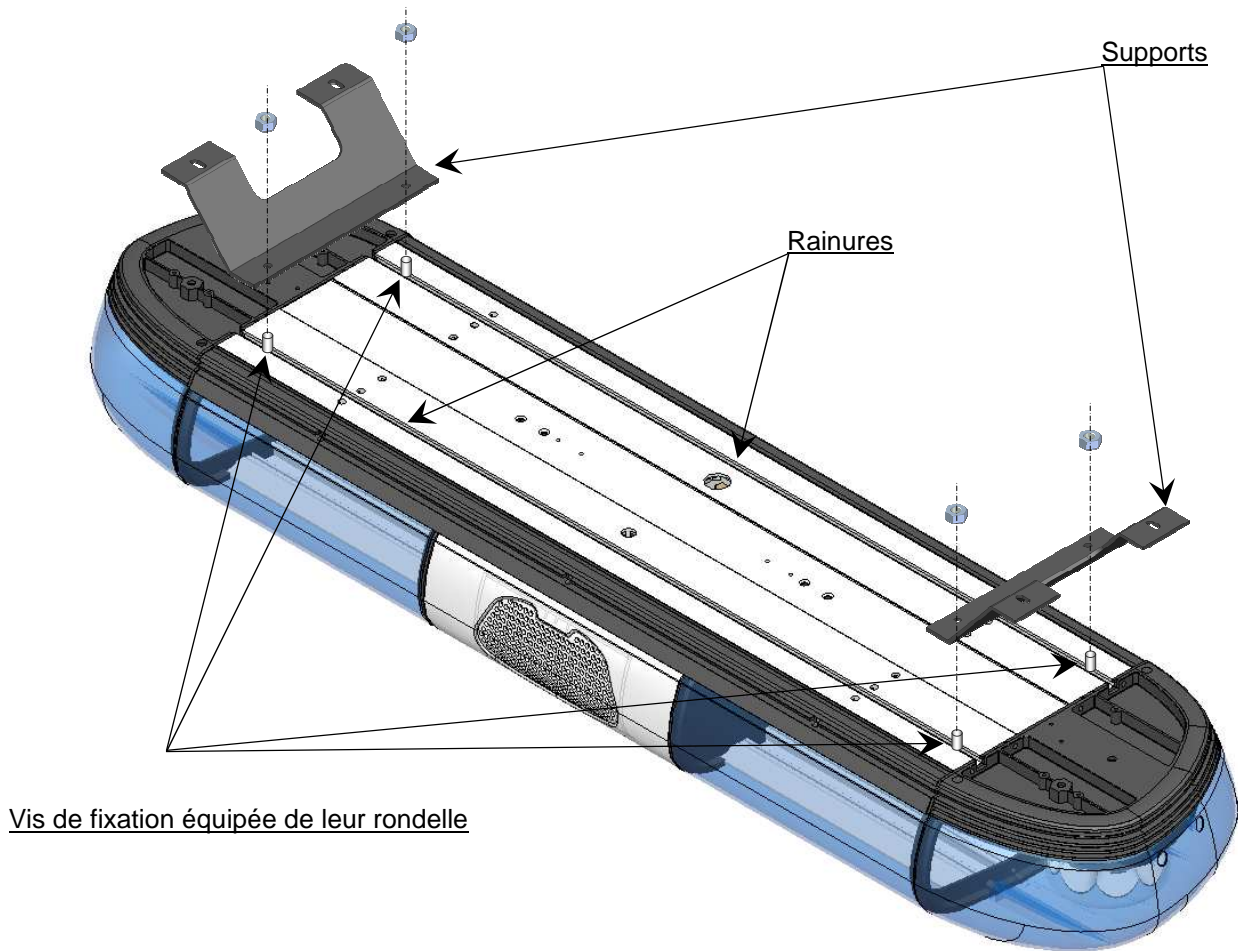
Ne jamais recouvrir les orifices de mise à l'air libre situés sur le socle de la rampe.
Ils permettent l'évacuation de l'humidité.

4. INSTALLATION

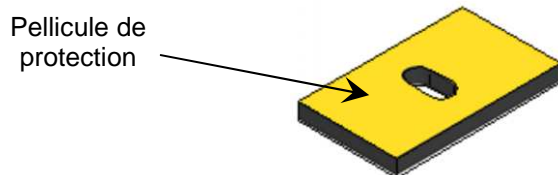
- Déballer la rampe.
- Retourner la rampe, socle en aluminium vers le haut.
- Insérer dans les 2 rainures du socle en aluminium, les 4 vis de fixation équipées chacune de leur rondelle.
- Positionner les 2 supports sur les vis.
- Pré-visser les écrous sans les serrer afin de faciliter l'ajustement ultérieur de l'ensemble.



Kit supports pour rampes MERCURA
07/04/2015



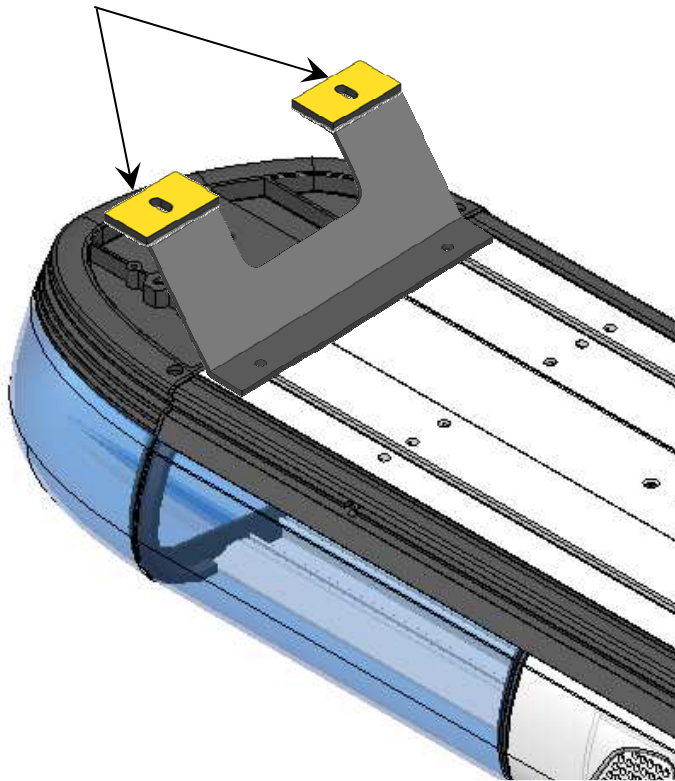
- Retirer la pellicule de protection des cales en néoprène.



Kit supports pour rampes MERCURA
07/04/2015

- Coller les cales sur les fixations.

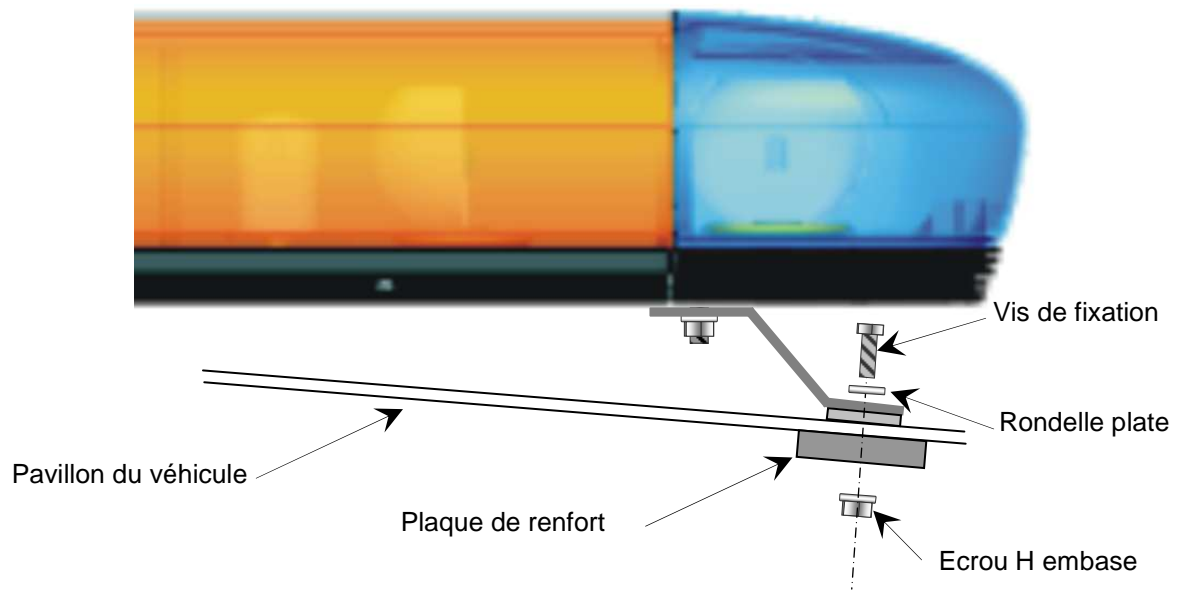
Cales collées sur support



- Retourner la rampe.
- Positionner l'ensemble sur le pavillon du véhicule.
- Ajuster les fixations par rapport à la position de la rampe, en les faisant coulisser dans les rainures.
- Tracer les repères sur le pavillon.
- Déposer l'ensemble du pavillon.
- Percer sur les repères tracés, au diamètre de 6 mm.
- Positionner la rampe sur le pavillon.
- Mettre les 4 vis et rondelles de fixation sur les 2 supports.

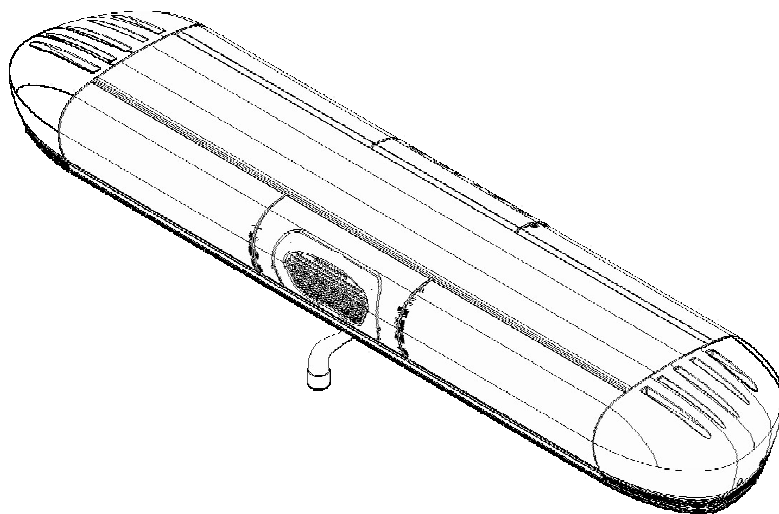
Sous le pavillon, l'installateur doit impérativement insérer les plaques de renfort pavillon avant de positionner les rondelles et écrous d'intérieur. Cette précaution a pour objectif d'éviter la déchirure du toit.

Kit supports pour rampes MERCURA
07/04/2015



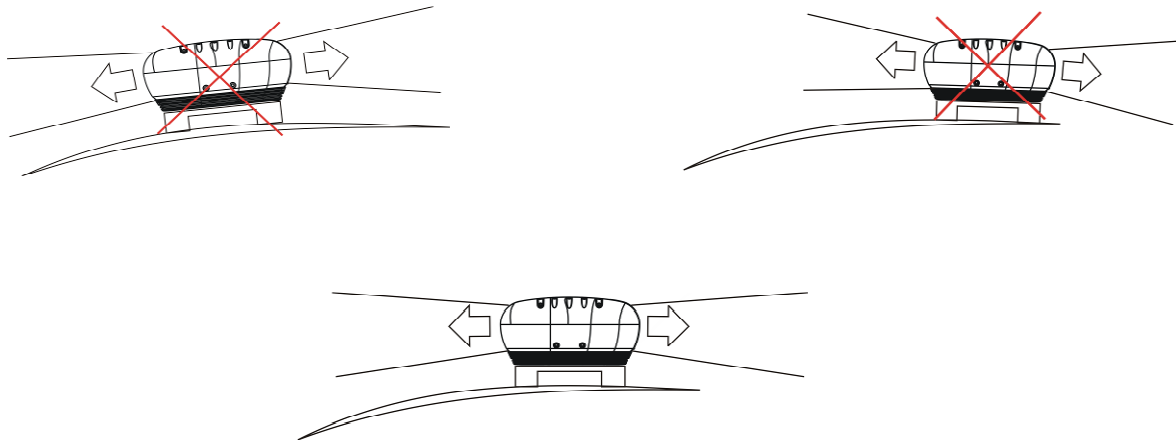
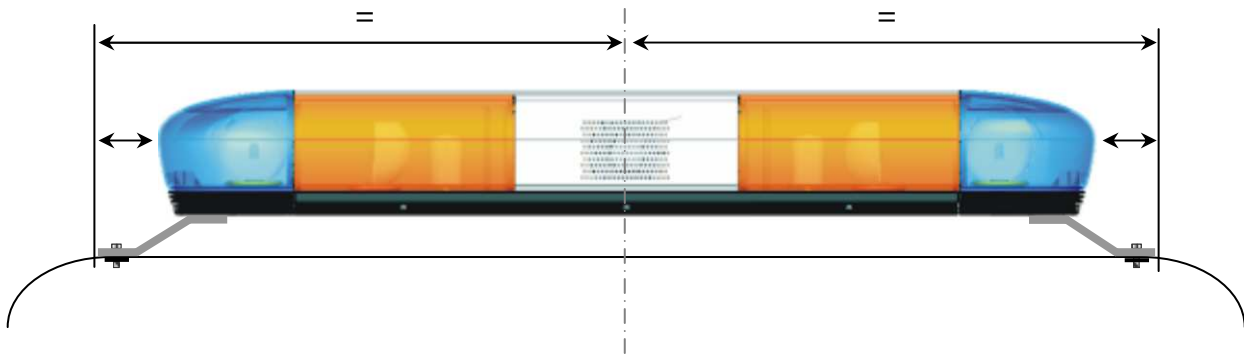
!
**SUR LES RAMPES EQUIPEE D'UNE SIRENE,
LA SORTIE HAUT-PARLEUR EST ORIENTEE
VERS L'AVANT**

Le montage doit s'effectuer avec le faisceau vers l'avant.



Kit supports pour rampes MERCURA
07/04/2015

- Régler le positionnement de la rampe avant le serrage définitif.



- Serrer tous les écrous de pavillon au couple de 6 N.m.
- Finaliser le serrage des écrous de glissière.

!
**CONTROLLER PERIODIQUEMENT L'ETAT DES
SUPPORTS ET LE SERRAGE DES VIS**