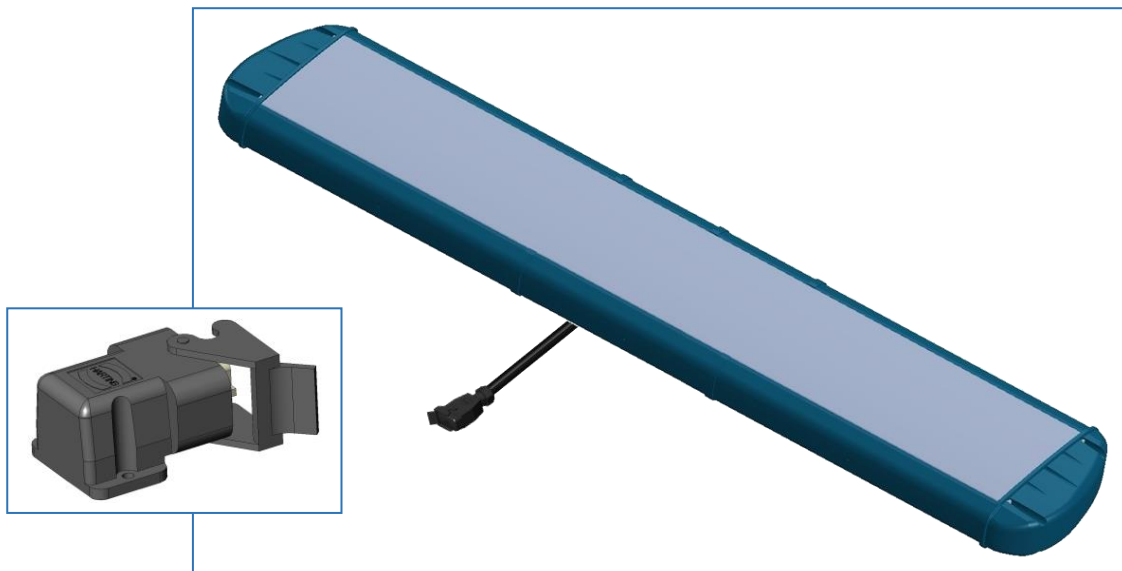


GUIDE TECHNIQUE

RAMPES VEGA CLASSE 2

AVEC PRISE DE TOIT



1. AVERTISSEMENTS.....	3
2. POSITION DES FEUX (SELON MODELES).....	5
3. LES MODELES DISPONIBLE	6
4. DIMENSIONS.....	6
5. CARACTERISTIQUES ELECTRIQUES	7
6. CABLAGE	13
7. SPECIFICITES DE FONCTIONNEMENT	7
8. PREALABLE A L'INSTALLATION	8
9. FIXATIONS	8



Siège social : Zone d'Activités « Les Gailletrous » - rue Louis Pasteur-
41260 LA CHAUSSEE SAINT VICTOR
Tel : 02 54 57 52 52 – Fax 02 54 56 80 00
SAS au capital de 102. 400 € - APE (NAF) 2790 Z – SIRET 310 999 891 00040

1. AVERTISSEMENTS



LIMITES DE LA RESPONSABILITE

Les produits ont été élaborés en tenant compte des normes et des réglementations en vigueur. Les informations rassemblées dans les documentations techniques prennent en compte l'état de la technique ainsi que les connaissances et expériences accumulées depuis de nombreuses années.

MERCURA n'est en aucun cas responsable des dommages et conséquences dus :

- Au non-respect des informations fournies par la documentation du produit
- A l'utilisation non-conforme du produit
- A l'installation et à la mise en œuvre des produits effectuées par des personnels non qualifiés
- A des modifications effectuées de la propre autorité de l'utilisateur ou de l'exploitant
- A des modifications techniques non soumises et approuvées par MERCURA
- A l'utilisation de pièces de rechange non homologuées par MERCURA

RESPONSABILITES DE L'INSTALLATEUR

L'installation de l'équipement sur un véhicule est de la seule charge et de la seule responsabilité de l'installateur.

L'installateur définit les moyens et matériels adéquats à la situation afin de livrer une installation complète raccordée et posée selon les règles de l'art.

MERCURA se dégage de toute responsabilité concernant les défaillances pouvant survenir de la définition du système de pose, des éventuels renforts, des perçages pavillons, de l'état et de la qualité des surfaces de pose, de l'utilisation des points d'ancrages constructeur et de la définition d'alimentation et protection du système sur la source d'énergie du véhicule.

RESPONSABILITES DE L'UTILISATEUR ET DE L'EXPLOITANT

Les produits MERCURA sont des équipements professionnels qui doivent être utilisés à cette seule fin. Leur mise en œuvre est soumise aux obligations légales en termes de sécurité du travail vis-à-vis desquelles l'exploitant doit se soumettre. Il en va des prescriptions de sécurité et de prévention des accidents aussi bien que des règles de protection de l'environnement. L'utilisation de ces équipements de la route est soumise au respect des règles définies par le code de la route.

Obligation de l'exploitant :

- Se tenir informer de la réglementation en vigueur concernant la sécurité du travail
- Effectuer une analyse des risques quant aux conditions spéciales de travail sur le lieu d'intervention
- Adapter la formation des utilisateurs aux réglementations, normes et conditions d'utilisation
- Contrôler régulièrement lors de l'utilisation des équipements, l'adéquation des règles de mise en œuvre aux règles et normes de sécurité en vigueur
- S'assurer que les opérateurs ont pris connaissance et compris le manuel utilisateur de l'équipement.
- S'assurer que les utilisateurs soient régulièrement formés à l'utilisation et informés des dangers associés à la mise en œuvre de l'équipement.
- Mettre à disposition des personnels les équipements de protection associés à l'intervention et s'assurer de leur utilisation.

Il est de la responsabilité de l'exploitant :

- D'assurer la maintenance curative et préventive des équipements
- De s'assurer que les dispositifs de sécurité soient contrôlés régulièrement

SERVICE CLIENTS

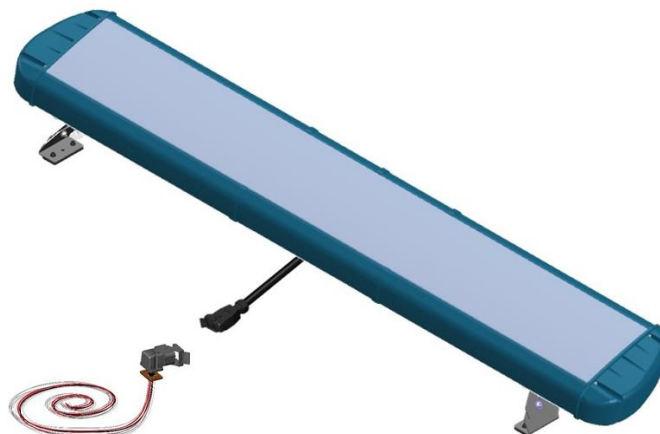
Pour toute information technique, le SERVICE CLIENTS MERCURA est à votre disposition :

- Site Internet : <http://www.mercura.fr/> rubrique assistance technique
- Email : support@mercura.fr
- Numéro de téléphone : +33 (0)2.54.702.702

Notre service est disponible du lundi au vendredi
de 08h30 à 12h et de 13h30 à 17h (vendredi jusqu'à 16h)

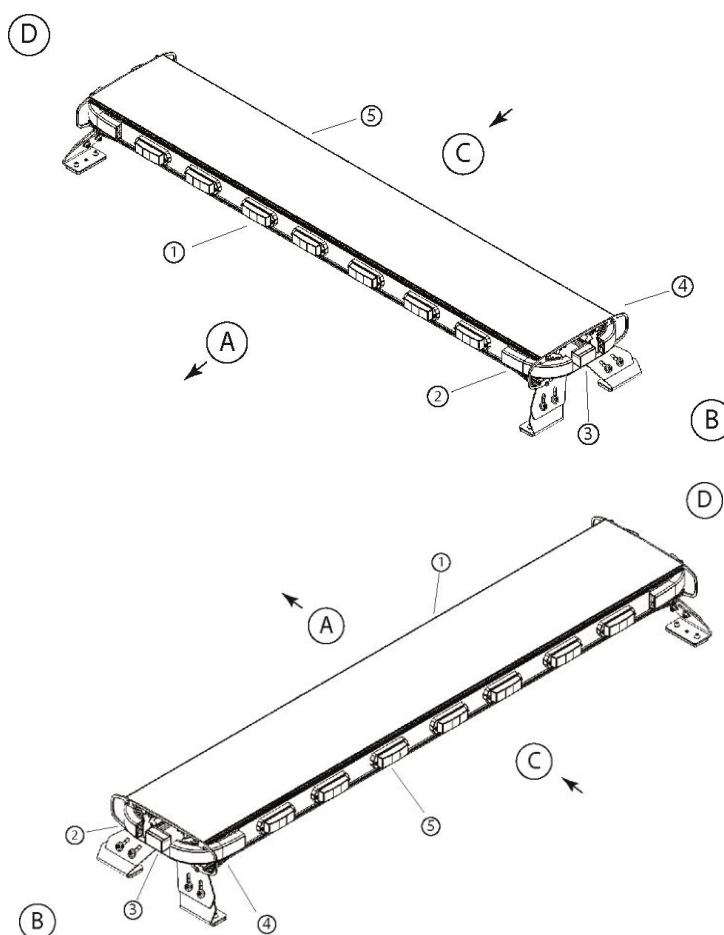
Dans une stratégie d'amélioration permanente, nos collaborateurs sont à votre écoute quant à vos remarques concernant l'installation et de nos matériels.

2. COMPOSITION



3. POSITION DES FEUX (SELON MODELES)

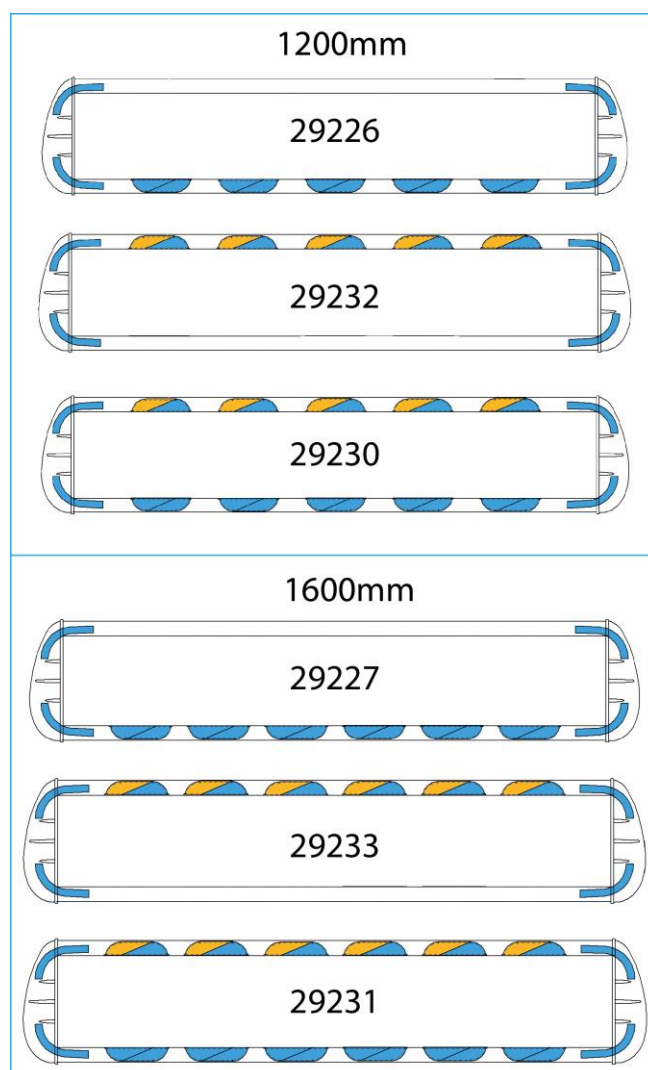
Vue d'une rampe VEGA sans carénage



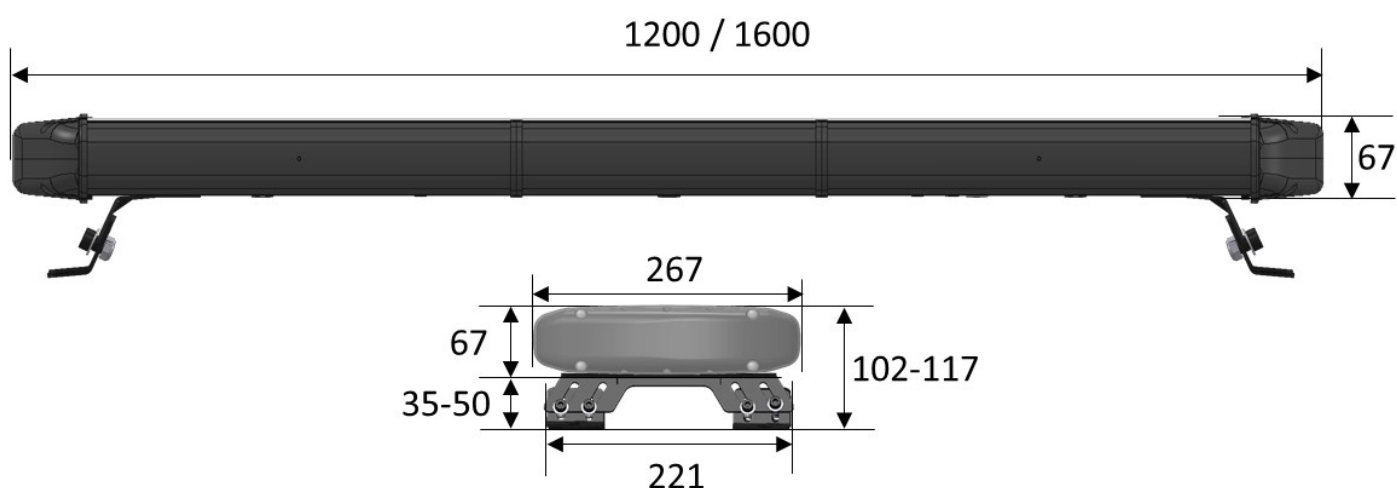
- A. Avant
- B. Côté gauche
- C. Arrière
- D. Côté droit

- 1. Feux avants (selon modèle)
- 2. Feux d'angle avants
- 3. Projecteur latéral
- 4. Feux d'angle arrière
- 5. Feux arrière (selon modèle)

4. LES MODELES DISPONIBLES



5. DIMENSIONS



Poids pour une rampe la plus complète 1600mm référence 28550 :

- 15,6 Kg avec les fixations
- 13,7 Kg sans les fixations

Poids des fixations : 1,9 Kg

6. CARACTERISTIQUES ELECTRIQUES

Données pour une rampe la plus complète 1600mm référence 28550 :

TENSION D'UTILISATION : 10-30 volts

CONSOMMATIONS :

□ FEUX BLEUS

Mode Flash

- 7,2A en pointe sous 13,5 volts / 4,1A en pointe sous 27 volts
- 4,2A en moyenne sous 13,5 volts / 2,6A en moyenne sous 27 volts

Mode Croise

- 7A en pointe sous 13,5 volts / 4,4A en pointe sous 27 volts
- 4,5A en moyenne sous 13,5 volts / 3,4A en moyenne sous 27 volts

□ BARRE DE BALISAGE ORANGE

Mode clignotant

- 2,8A en pointe sous 13,5 volts / 1,5A en pointe sous 27 volts
- 1,4A en moyenne sous 13,5 volts / 0,8A en moyenne sous 27 volts

Mode défilement gauche

- 0,5A en pointe sous 13,5 volts / 0,3A en pointe sous 27 volts
- 0,4A en moyenne sous 13,5 volts / 0,2A en moyenne sous 27 volts

Mode défilement Droit

- 0,5A en pointe sous 13,5 volts / 0,3A en pointe sous 27 volts
- 0,4A en moyenne sous 13,5 volts / 0,2A en moyenne sous 27 volts

Mode défilement Intérieur-Extérieur

- 1A en pointe sous 13,5 volts / 0,6A en pointe sous 27 volts
- 0,6A en moyenne sous 13,5 volts / 0,4A en moyenne sous 27 volts

7. SPECIFICITES DE FONCTIONNEMENT

Concernant le fonctionnement, il est important de noter les points suivant :

MODE FLASH / MODE CRUISE

Nota : Le mode « Cruise » permet d'activer les feux de la rampe en fonctionnement non clignotant et une luminosité atténuée (Veilleuse).

Pour activer le mode « Cruise » il est nécessaire de désactiver au préalable le mode « Flash » si celui-ci est actif.

Lorsque la rampe est en mode « Cruise », la commande en mode « Flash » ne nécessite pas de désactiver le mode « Cruise ». Dans ce cas, la désactivation du mode « Flash » rebascule la rampe en mode « Cruise ».

COMMANDE FLASH

La commande du mode Flash fait fonctionner tous les feux de la rampe.

DEFILEMENT FEUX ARRIERES ORANGE

4 fonctions « Défilement » sont disponibles sur les rampes avec feux arrière orange.

1. Défilement Clignotant (Warning)
2. Défilement Gauche
3. Défilement Droit
4. Défilement Intérieur-Extérieur

Le passage de la barre en mode clignotant à partir d'un mode de défilement ne nécessite pas de désactiver le mode de défilement. Dans ce cas, lors de la désactivation du mode clignotant, la barre de balisage basculera dans le mode de défilement préalablement actif.

Par contre, il est nécessaire de désactiver le mode « Clignotant » avant d'activer un autre mode de défilement.

Si la barre est dans un certain mode de défilement, toute commande d'un autre mode sans désactivation du précédent bascule la barre de balisage en mode clignotant.

8. PREALABLE A L'INSTALLATION

Avant l'installation sur le véhicule, pré-câbler la rampe VEGA en volant « sur établi » afin d'en vérifier son bon fonctionnement.



Profiter de ce test pour **IDENTIFIER** l'**AVANT** de la rampe de l'**ARRIERE** de celle-ci.

Sur les rampes équipées d'un balisage orange, l'arrière est formalisé par les feux oranges défilants (Défilement vers la gauche, vers la droite, mode de clignotement « warning »).

9. FIXATIONS

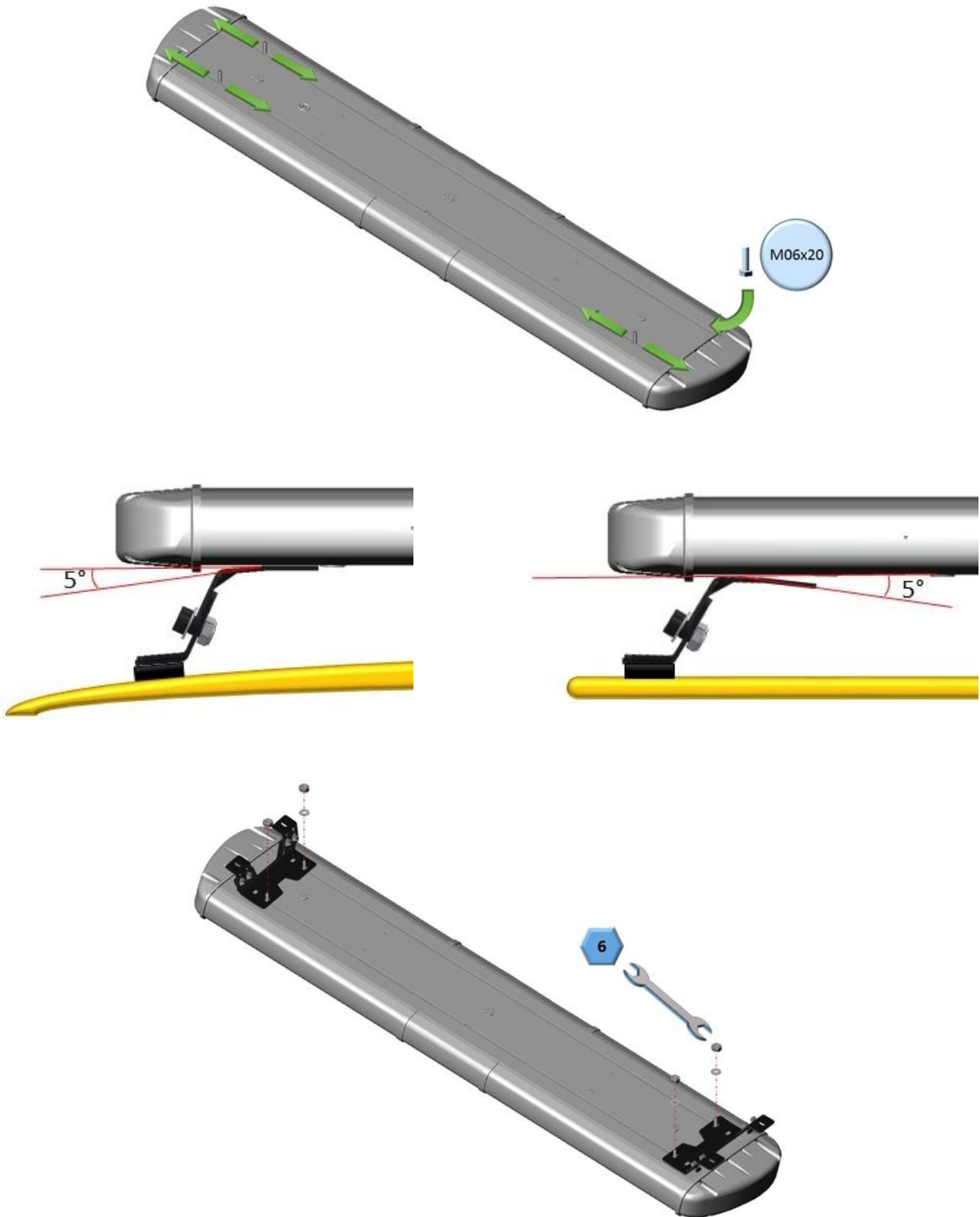
La rampe est livrée équipée de ses fixations pour faciliter son installation sur le pavillon du véhicule. Le kit de fixation comprend

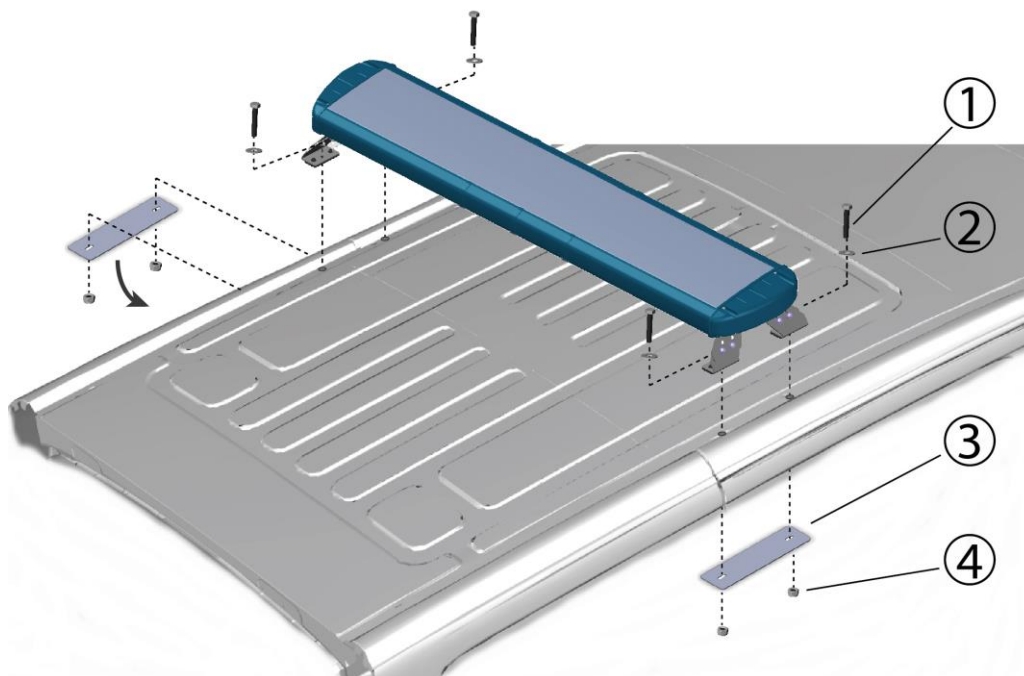
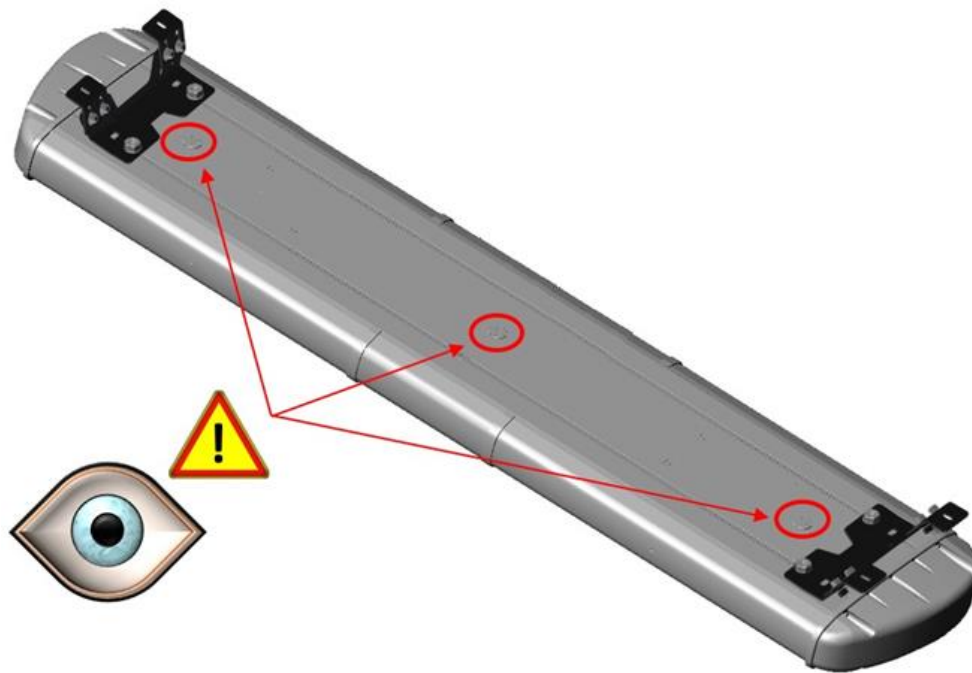
- 4 vis M6-30
- 4 Rondelles Ø16 Int7 ep11
- 4 écrous frein type H 6
- 2 plaques de renfort



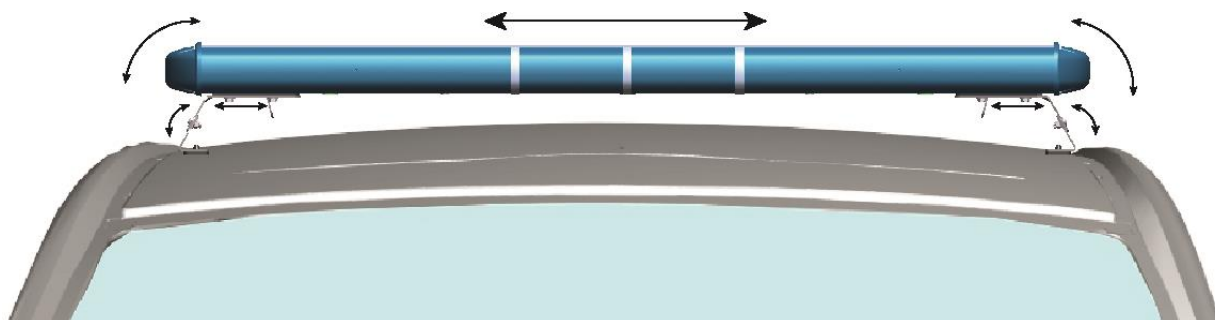


Les trous de passage sur le pavillon doivent être traités contre la corrosion et étanchéifiés au moyen de produits adaptés à la qualité du toit (non fournis).

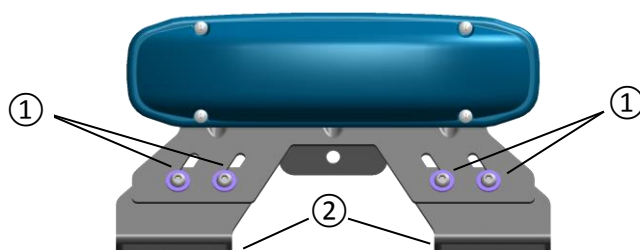
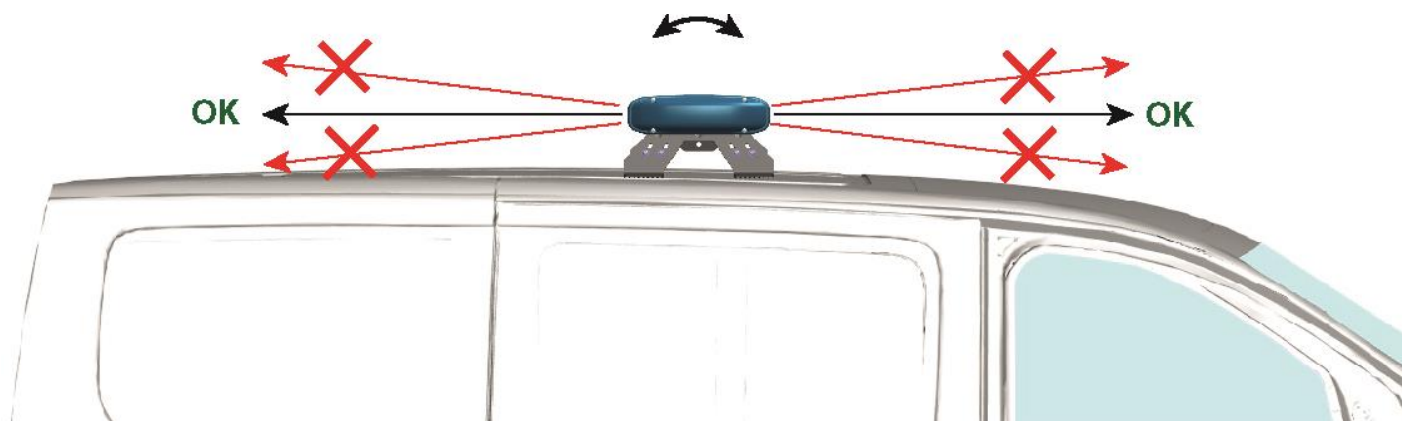




1. Vis M6-30
2. Rondelle Ø16 Int7 ep11
3. Plaque de renfort
4. Ecrou frein type H 6 .



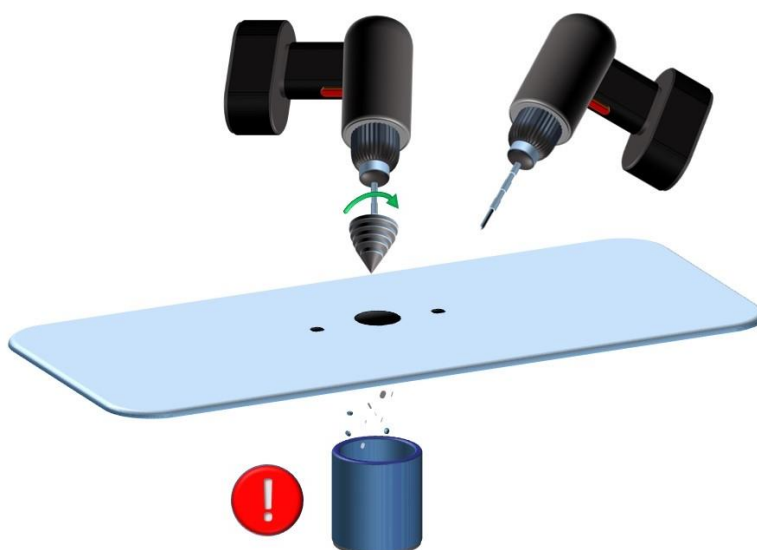
Les vis de fixation des supports sur la rampe permettent également d'ajuster l'écart entre les fixations de manière à centrer la rampe sur le pavillon du véhicule.

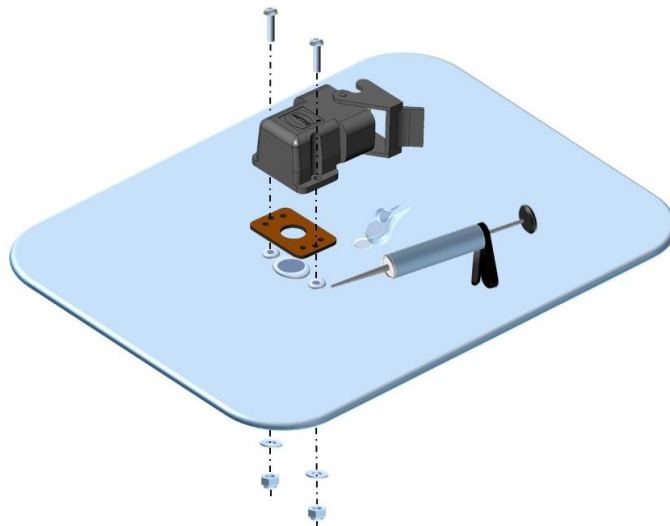
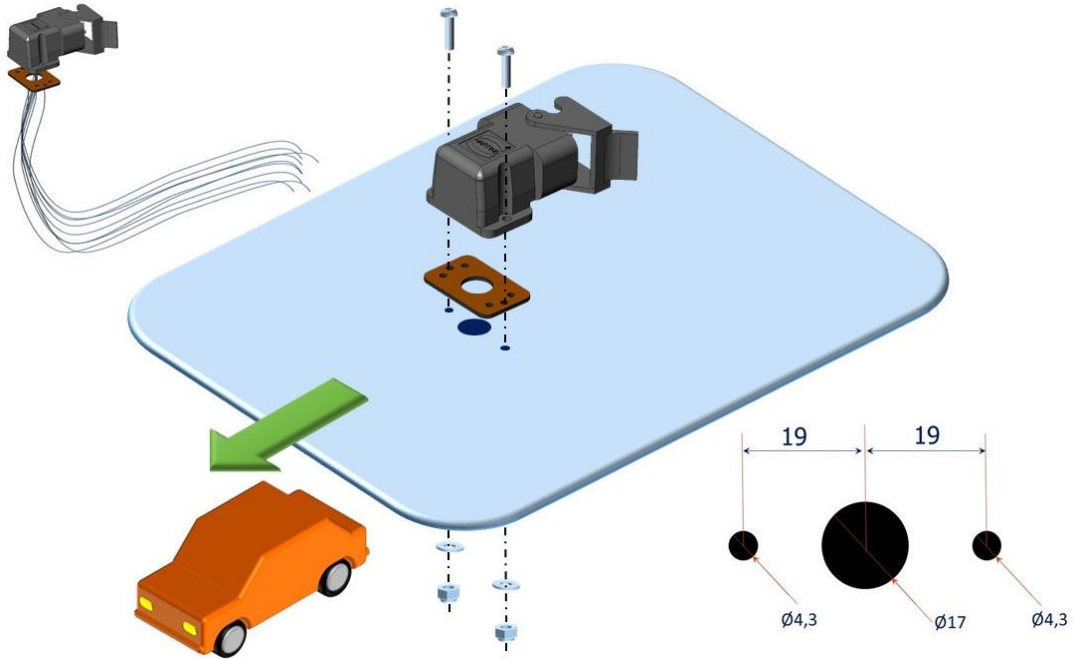
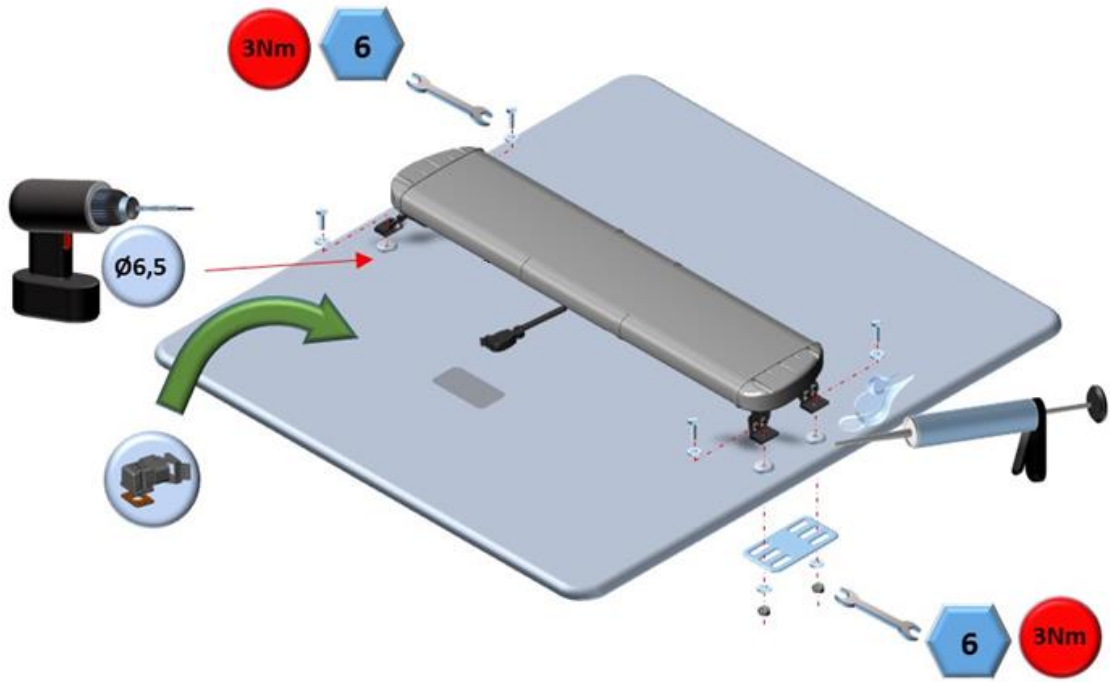


1. Vis de fixation des bases de support
2. Patin en caoutchouc des bases de support

Les vis de fixation des bases de support permettent également le réglage des inclinaisons latérales et longitudinales.

Serrer les vis de fixation sur le socle de la rampe au couple de 3NM

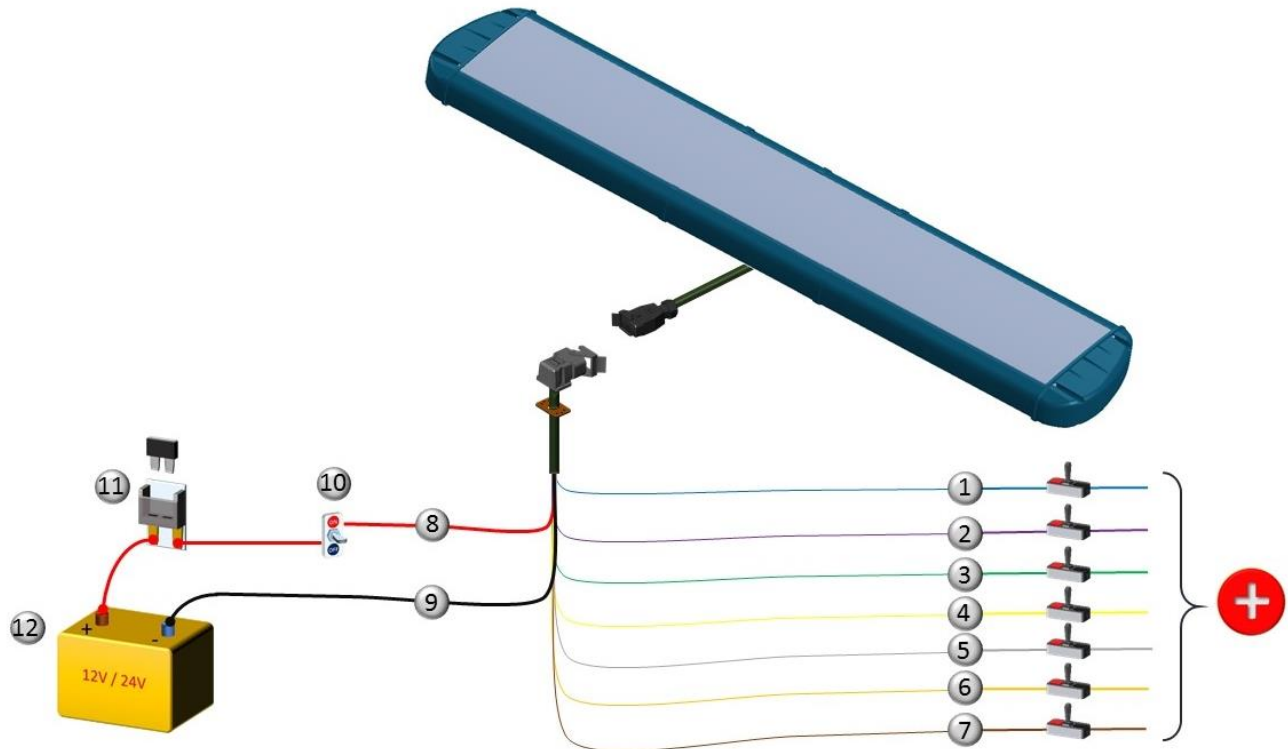




10. CABLAGE

Chaque commande de fonction est effectuée en appliquant un « + Batterie » sur le fil de couleur associée à la fonction.

L'alimentation de la rampe et les fonctions sont activées par des commande au « + » Batterie à l'aide d'organes tels que des interrupteurs ou un système électronique de type CCS CAN MERCURA. Ces organes de commandes ne sont pas fournis.



1. Batterie
2. Fusible (Non Fourni).à calibrer selon le modèle de la rampe
3. Interrupteur de commande d'alimentation générale de la rampe (Non fourni)
4. Fil rouge 2,5mm²: Fil d'alimentation électrique de la rampe.
5. Fil noir 2,5mm²: Fil de masse de la rampe.
6. Fil noir 0,5mm² : Non utilisé (à isoler)
7. Fil Marron 0,5mm²: Commande **Mode Flash** R65 des feux bleus de la rampe .
8. Fil violet 0,5mm²: Commande **Défilement Droit** des feux arrières orange.
9. Fil vert 0,5mm²: Commande **Défilement Gauche** des feux arrières orange.
10. Fil jaune 0,5mm² : Commande **Défilement Clignotant** (Warning) des feux arrières orange.
11. Fil bleu 0,5mm² : Commande **Défilement Intérieur-Extérieur** des feux arrières orange.
12. Fil blanc 0,5mm² : **Projecteurs latéraux** (Gauche & droit si option)
13. Fil orange 0,5mm² : Commande **Mode Cruise** (Veilleuse) des feux de la rampe.
14. Fil gris 0,5mm² : **Mode Nuit** (Atténuation lumineuse)
15. Fil rose foncé 0,5mm² : Non utilisé (à isoler)
16. Fil rose clair 0,5mm² : Non utilisé (à isoler)
17. Rampe VEGA



Le schéma de câblage présente tous les fils disponibles pour une rampe la plus complète. Certains fils sont par conséquent absents sur certains modèles.