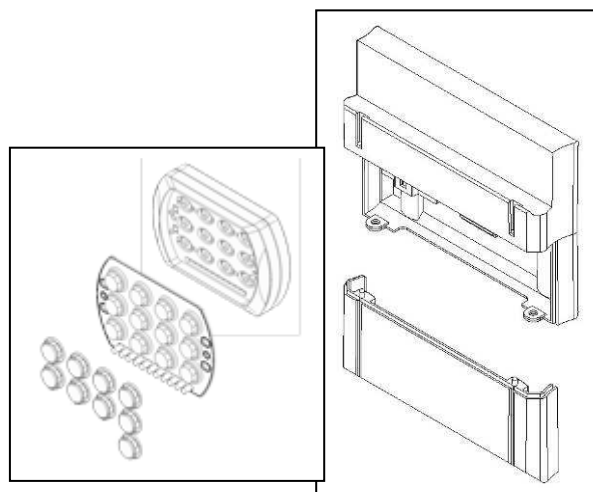




Guide Technique Pack CCS8 Programme BASIC



SOMMAIRE

1. DESCRIPTION PROGRAMME BASIC PACK CCS 8.....	3
2. ASSEMBLAGE DU BOITIER DE COMMANDES.....	6
3. FICHE DE CONFIGURATION	11

POINTS SERVICES

Les techniciens MERCURA interviennent partout en France et sont appuyés par un réseau de Points Services agréés spécialement formés à l'installation et à la maintenance de nos produits

UNE OFFRE COMPLETE DE SERVICES

Les systèmes de signalisation lumineuse et sonores sont indispensables à la protection des personnes et des véhicules évoluant sur la voie publique.

Ils doivent donc être opérationnels à chaque instant. Pour assurer le bon fonctionnement de ses produits, MERCURA met à disposition une offre complète de services : de la mise en œuvre des équipements à leur entretien.

INSTALLATION

Une garantie de bon fonctionnement
Un budget clair et maîtrisé
Une remise en état d'anciennes installations

CONTRAT DE MAINTENANCE

Ce contrat vous libère des contraintes de maintenance du produit pendant toute sa durée de vie. Cet abonnement vous permet également de budgétiser toutes les dépenses liées à l'entretien.

GARANTIE LONGUE DUREE

Pour toute sa gamme, MERCURA propose des extensions de garantie. Pour en connaître les modalités, merci de contacter notre service commercial au 02 54 57 52 52.

FORMATIONS

SERVICE CLIENTS



N°Azur

08 10 57 52 52

Prix d'un appel local

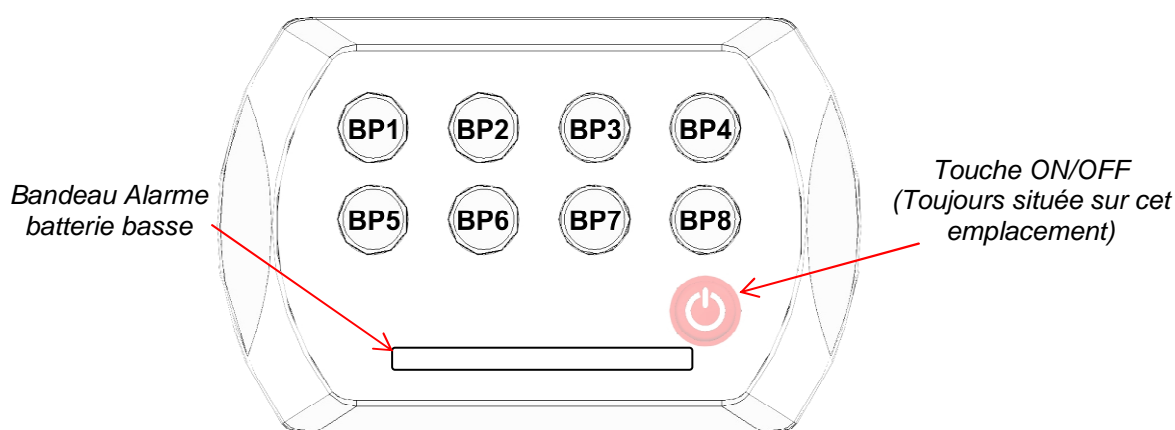
Fax : 02 54 56 09 95
support@mercura.fr

1. DESCRIPTION PROGRAMME BASIC PACK CCS 8

Le Pack CCS8 BASIC permet de piloter 2 sorties de puissances 15A, 6 sorties de puissance 3A dont 2 sont associées à 2 sorties de commandes 100mA. 1 sortie permanente 6A est également disponible (active dès la mise sous tension du système).

Le programme développé Pack CCS8 BASIC affecte une touche pour piloter une sortie sans aucun automatisme. Le système est livré avec un boîtier de commandes pré-monté et un jeu de touches. Charge à l'installateur de finaliser l'ensemble en fonction des applications. Les touches activables sont :

1.1. Boîtier de commandes Pack CCS8 BASIC

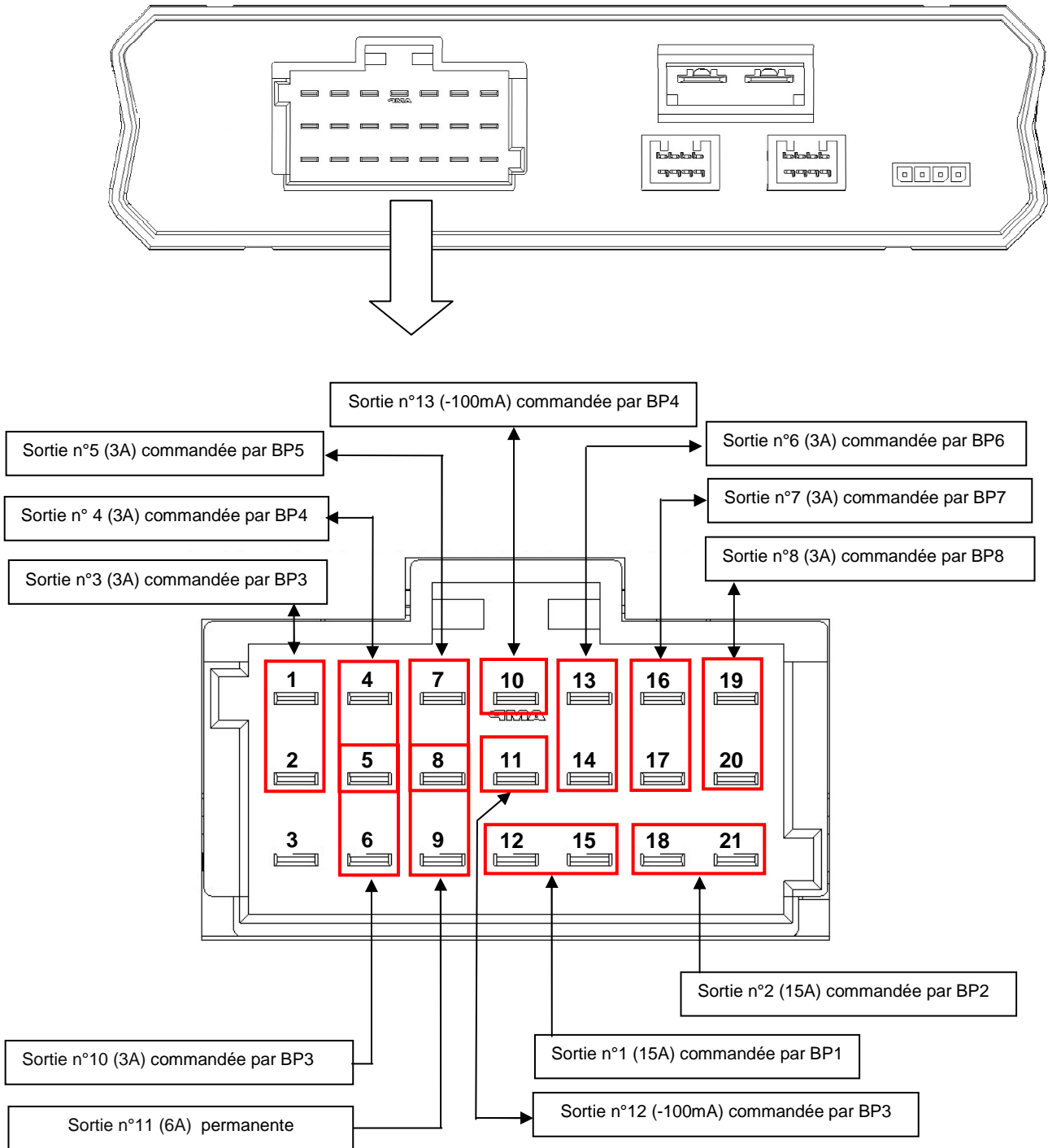


- BP1, BP2 pilotent des sorties de puissance 15A.
- BP3 ; BP4, BP5, BP6, BP7, BP8 pilotent des sorties de puissance 3A.
- BP3 et BP4 pilotent également des sorties de commandes 100mA.

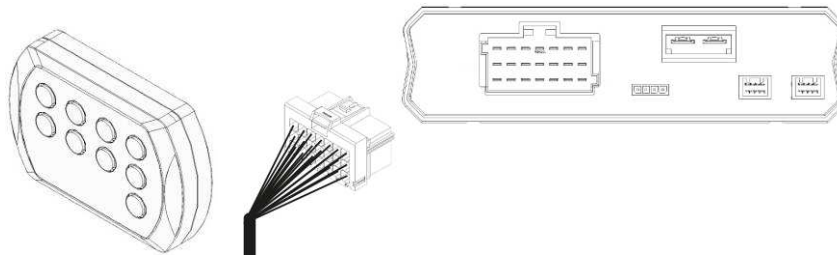
Le bandeau d'alarme batterie basse s'allume et clignote lorsque la tension de la batterie atteint 11,8 volts pour les véhicules 12 volts et 23,6 volts pour les véhicules 24 volts. Des bips sonores accompagnent l'alarme visuelle.

Lorsque la tension atteint le seuil critique batterie basse de 11,5 volts pour les véhicules 12 volts et 24 volts, le système s'éteint automatiquement afin de préserver le potentiel de démarrage de la batterie.












1.2. Boitier de puissance Pack CCS8 BASIC



1.3. EXEMPLE D'APPLICATION

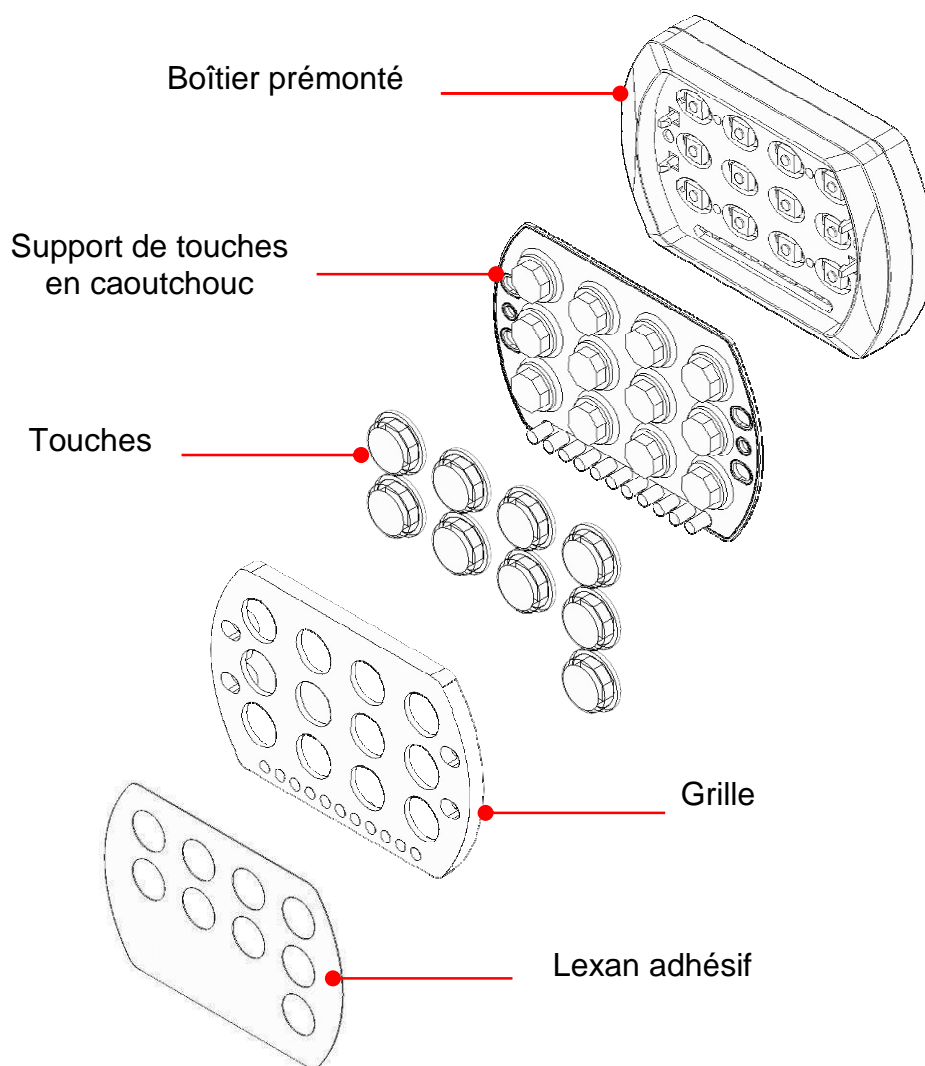


Noms des Equipements et des fonctions à relier

BP1	Broche 15 > fil 2,5 mm ² : 15A (+) Broche 12 > fil 2,5 mm ² : 15A (-)		Module de puissance sirène
BP2	Broche 21 > fil 2,5 mm ² : 15A (+) Broche 18 > fil 2,5 mm ² : 15A (-)		Gyrophare bleu
	Broche 9 > fil 1mm ² : 6A (+) Broche 8 > fil 1mm ² : 6A (-)		Alimentation 6A (> RADIO)
BP3	Broche 1 > fil 1mm ² : 3A (+) Broche 2 > fil 1mm ² : 3A (-)		Auxiliaire
BP4	Broche 4 > fil 1mm ² : 3A (+) Broche 5 > fil 1mm ² : 3A (-)		Feux de pénétration
BP5	Broche 7 > fil 1mm ² : 3A (+) Broche 8 > fil 1mm ² : 3A (-)		Projecteur 1
BP6	Broche 13 > fil 1mm ² : 3A (+) Broche 14 > fil 1mm ² : 3A (-)		Projecteur 2
BP7	Broche 16 > fil 1mm ² : 3A (+) Broche 17 > fil 1mm ² : 3A (-)		Projecteur 3
BP8	Broche 19 > fil 1mm ² : 3A (+) Broche 20 > fil 1mm ² : 3A (-)		Projecteur 4
BP4	Broche 11 commande à la masse > fil 0,5mm ² (-)	X	Non utilisé
BP3	Broche 10 commande à la masse > fil 0,5mm ² (-)		NUIT SIRENE


2. ASSEMBLAGE DU BOITIER DE COMMANDES

2.1. Les composants



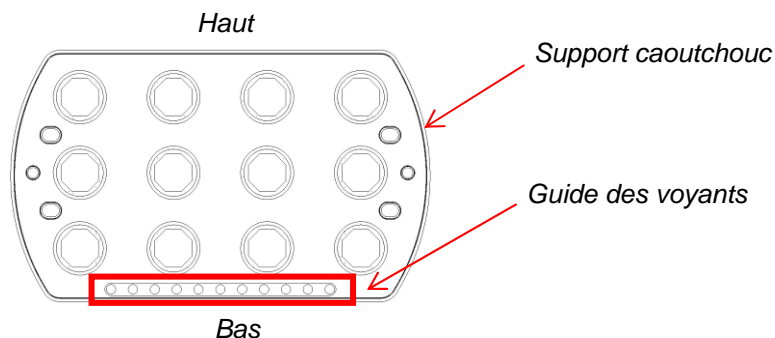
Les touches sont à choisir parmi le jeu fourni dans le kit.

2.2. Touches fournies

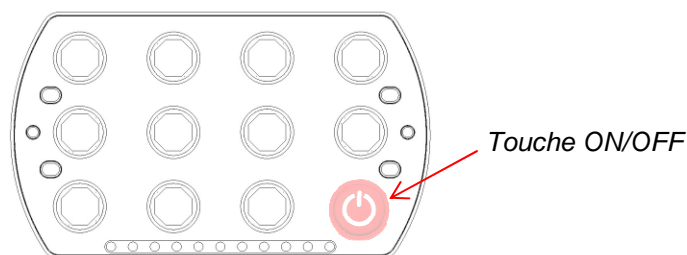
	ON/OFF (Qté : 1)		Projecteur 1 (Qté : 1)
	Non utilisé noir (Qté : 11)		Projecteur 2 (Qté : 1)
	Flèche (Qté : 4)		Projecteur 3 (Qté : 1)
	Gyrophare Orange (Qté : 1)		Projecteur 4 (Qté : 1)
	Gyrophare toutes couleurs (Qté : 1)		Projecteur 5 (Qté : 1)
	Gyrophare Bleu (Qté : 1)		Auxiliaire (Qté : 1)
	Bisignal (Qté : 1)		Auxiliaire 1 (Qté : 1)
	Sirène (Qté : 1)		Auxiliaire 2 (Qté : 1)
	Eclairage (Qté : 1)		Auxiliaire 3 (Qté : 1)
	Eclairage 1 (Qté : 1)		
	Eclairage 2 (Qté : 1)		
	Triangle (Qté : 1)		
	Défilement gauche (Qté : 1)		
	Défilement droite (Qté : 1)		
	Barre clignotante (Qté : 1)		

2.3. Pose des touches sur le pad

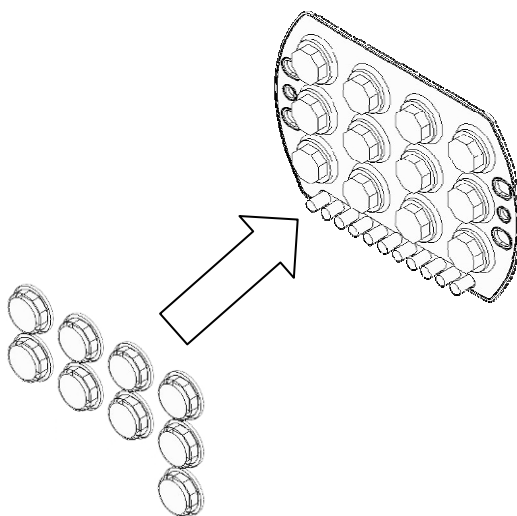
- Sélectionner les touches souhaitées parmi celles fournies.
- Identifier l'emplacement des touches sélectionnées sur le support caoutchouc de touches.



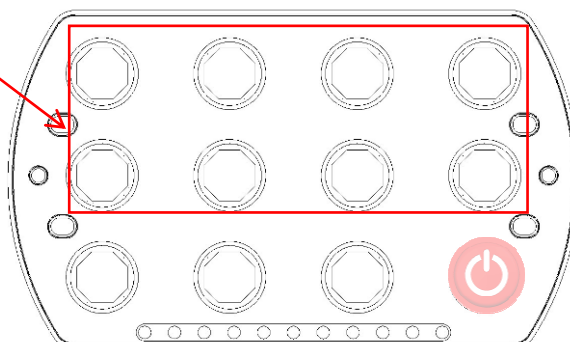
- ATTENTION ! la touche ON/OFF doit être posée sur son emplacement déterminé. (Bien appuyer pour l'emboîter).



- Poser les touches sélectionnées sur les emplacements souhaités (Bien appuyer pour les emboîter).

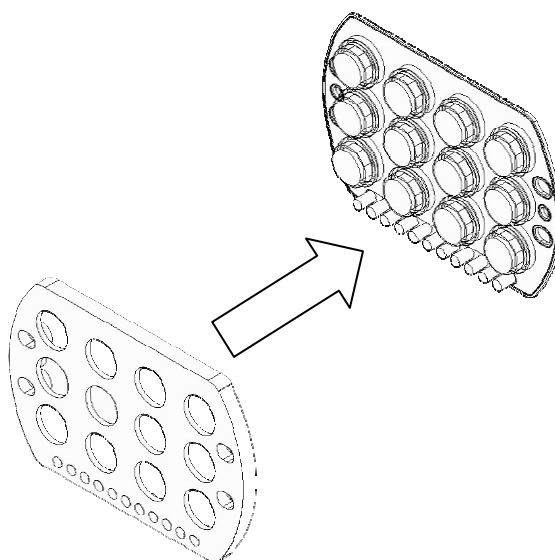


Zone d'emplacement des
touches de fonction

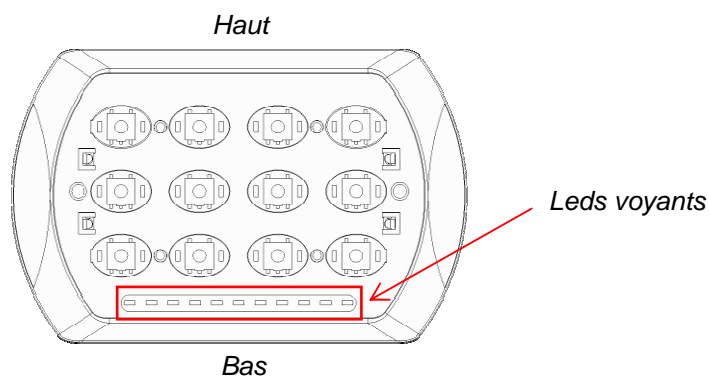


Tous les emplacements de touche doivent être utilisés. Pour les commandes non actives, il est nécessaire d'utiliser les touches noires. Ce principe a pour but de maintenir correctement l'ensemble.

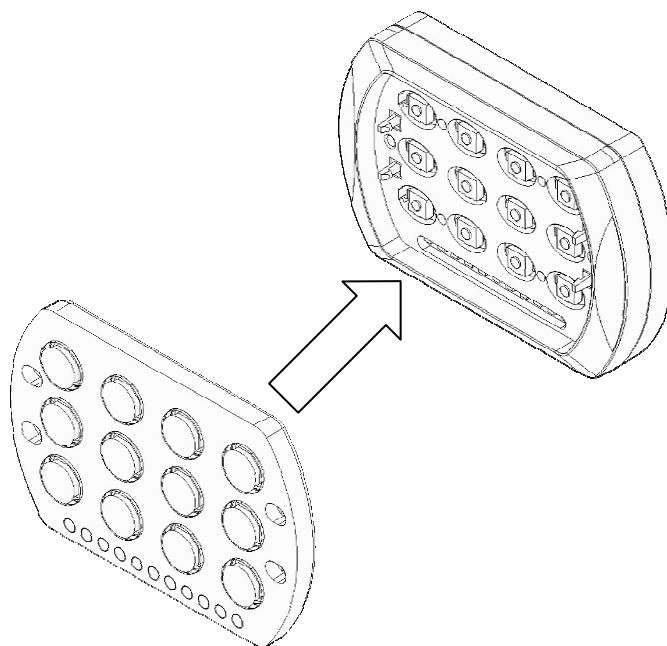
- Poser la grille sur le support équipé de ses touches.



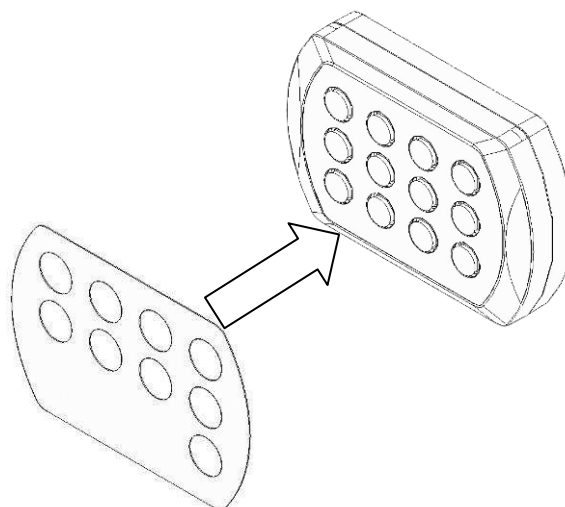
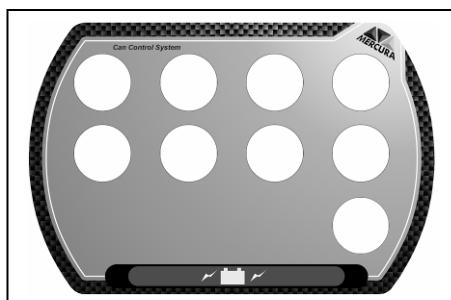
Se munir du boîtier pré-monté en identifiant le haut et le bas.



- Emboiter la grille équipée de ses touches sur le boîtier équipé.



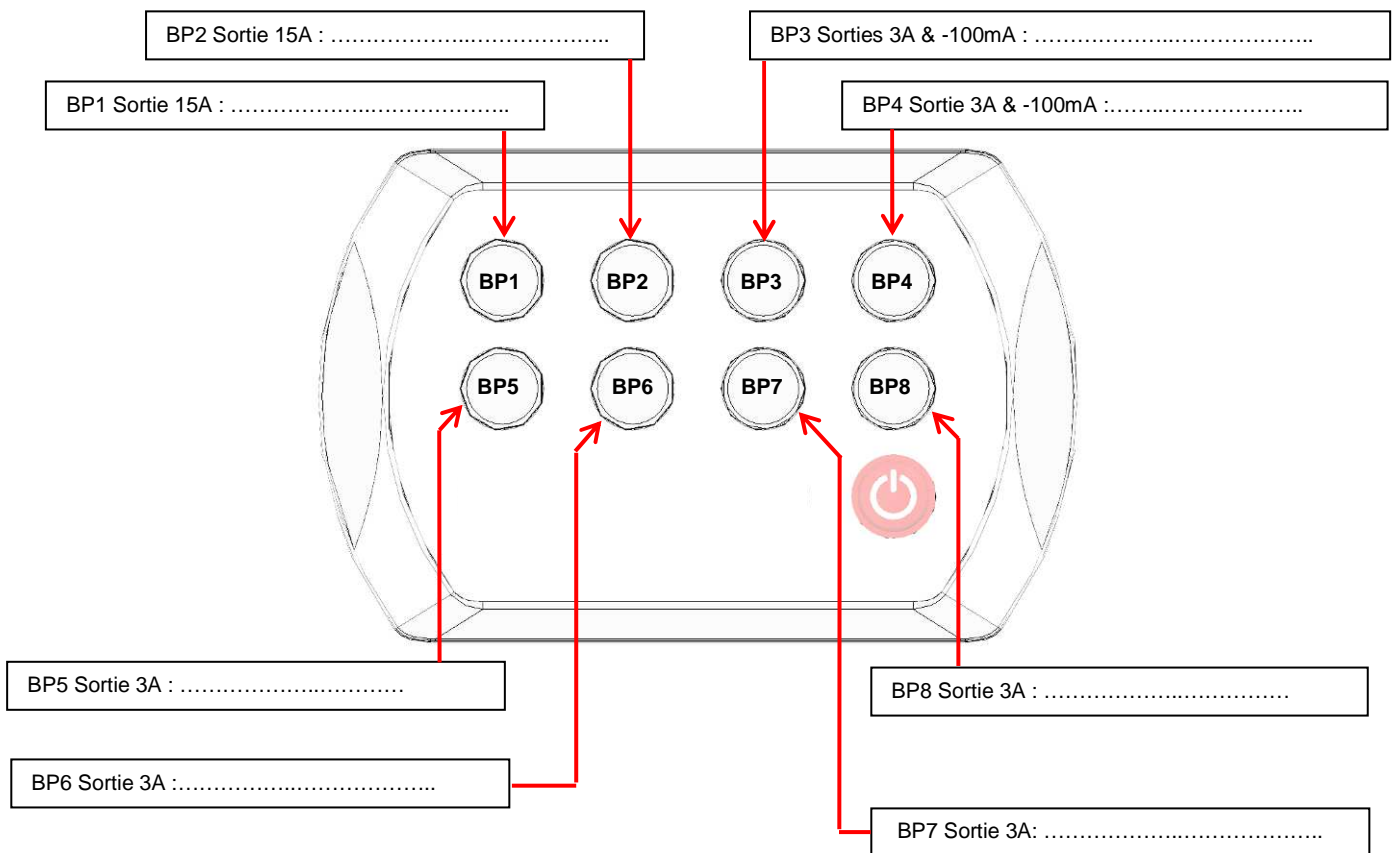
- Décoller la pellicule de protection à l'arrière du Lexan.
- Poser le Lexan sur le boîtier.



3. FICHE DE CONFIGURATION

Afin de vous aider dans l'identification des commandes, veuillez remplir les cases vides avec le nom des équipements à piloter.

3.1. Affectation des touches



3.2. Schéma de câblage équipements

