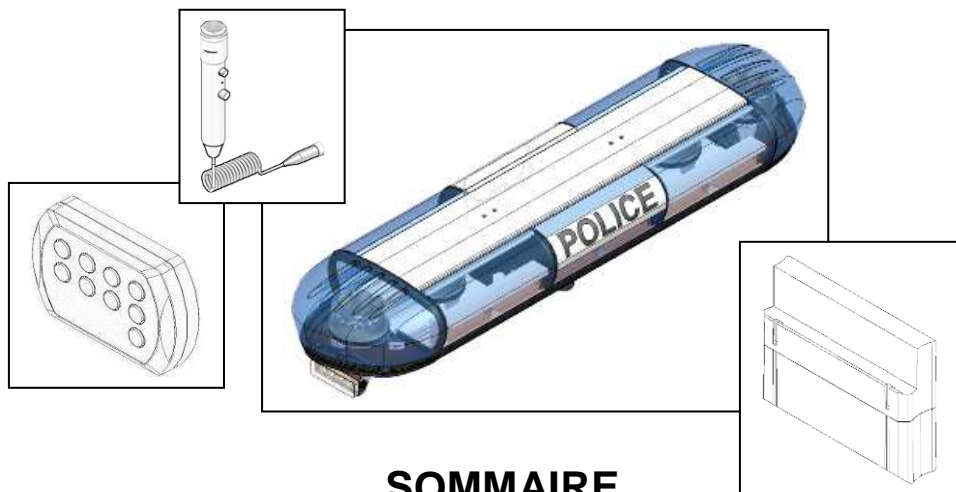




Manuel Technique RAMPE MLX4 SPA CAN

(20079-02 ; 24240-02 ; 25090-01 ; 26925-01 ; 27525-00)



SOMMAIRE

1. GENERALITES.....	3
2. FONCTIONNEMENT DU SYSTEME	3
2.1. Boitier de commande 12 touches	3
2.2. Microphone	4
2.3. Mise sous tension	4
2.4. Commande des équipements.....	4
2.5. Arrêt système.....	5
2.6. Dysfonctionnement.....	5
3. COMPOSITION (HORS RAMPE)	6
3.1. Le boitier de commande 12 touches	6
3.2. Support articulé et sa visserie	7
4. LE BLOC CCS292.....	8
5. MODULE FREIN A MAIN	11
6. INTERFACE CAN / I2C/ BF	12
7. SCHEMAS ELECTRIQUE	13
7.1. Schéma du réseau CAN & B.F.....	13
7.2. schéma alimentation puissance système.....	14
8. POSE DU BOITIER DE PUISSANCE CCS292	15
8.1. Le faisceau de distribution.....	17
8.2. Le bus de communication.....	18
8.3. Faisceau d'alimentation batterie.....	18

POINTS SERVICES

Les techniciens MERCURA interviennent partout en France et sont appuyés par un réseau de Points Services agréés spécialement formés à l'installation et à la maintenance de nos produits

UNE OFFRE COMPLETE DE SERVICES

Les systèmes de signalisation lumineuse et sonores sont indispensables à la protection des personnes et des véhicules évoluant sur la voie publique.

Ils doivent donc être opérationnels à chaque instant. Pour assurer le bon fonctionnement de ses produits, MERCURA met à disposition une offre complète de services : de la mise en œuvre des équipements à leur entretien.

INSTALLATION

Une garantie de bon fonctionnement
Un budget clair et maîtrisé
Une remise en état d'anciennes installations

CONTRAT DE MAINTENANCE


Ce contrat vous libère des contraintes de maintenance du produit pendant toute sa durée de vie. Cet abonnement vous permet également de budgétiser toutes les dépenses liées à l'entretien.

GARANTIE LONGUE DUREE

Pour toute sa gamme, MERCURA propose des extensions de garantie. Pour en connaître les modalités, merci de contacter notre service commercial au 02 54 57 52 52.

FORMATIONS

SERVICE CLIENTS



N°Azur
08 10 57 52 52
Prix d'un appel local

Fax : 02 54 56 09 95

support@mercura.fr

1. GENERALITES

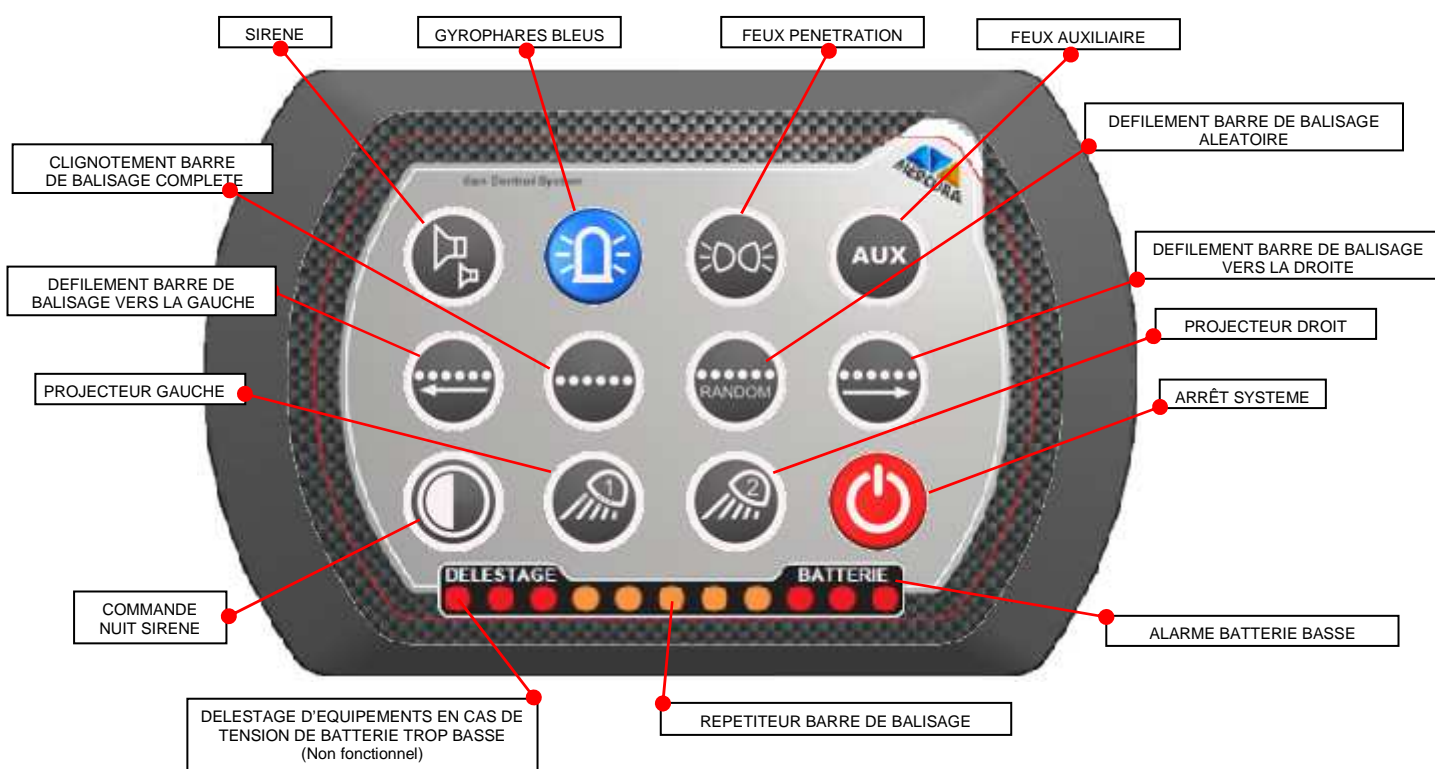
La rampe MLX4 SPA est un système de rampe de signalisation pour véhicule d'intérêt général prioritaire qui permet de commander la signalisation associée à la rampe ainsi que des équipements extérieurs : feux de pénétration et équipement auxiliaire.

L'ensemble est livré avec un microphone qui permet de disposer pleinement des fonctionnalités de la fonction Public Adress.

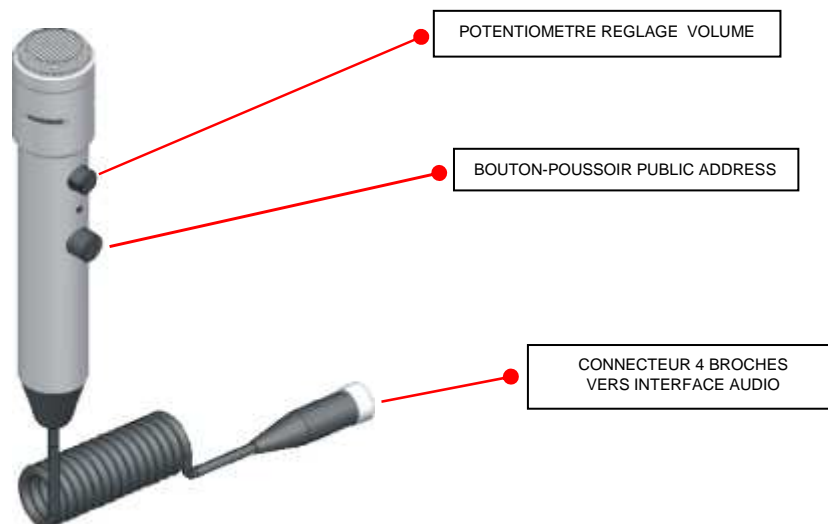
Une fonction de surveillance batterie basse assure la gestion d'énergie électrique en plus des fonctions de protection contre les défauts sur les équipements de signalisation.

2. FONCTIONNEMENT DU SYSTEME

2.1. Boitier de commande 12 touches



2.2. Microphone



2.3. Mise sous tension

Manuellement en appuyant sur un des boutons-poussoir du boîtier de commande.

2.4. Commande des équipements

Les équipements commandés par le système sont activés par un bouton poussoir associé et situé sur le boîtier de commandes. Lorsque l'équipement est activé, le bouton poussoir associé s'allume.

Exemple :



Mode de fonctionnement de la signalisation de trafic

La mise en route de la sirène par son bouton poussoir active automatiquement les gyrophares bleus et les feux de pénétrations. L'arrêt de la sirène est effectué via son propre bouton poussoir ou lorsque l'on arrête les gyrophares. L'arrêt de la sirène ne provoque pas l'arrêt de la signalisation bleue.

Le mode NUIT SIRENE permet de diminuer la puissance de la tonalité de la sirène dans le cas d'une utilisation nocturne.

La touche gyrophares active les gyrophares de la rampe et les feux de pénétrations.

L'arrêt des feux de pénétrations est effectué via son propre bouton poussoir ou si le frein à main est activé ou lorsque l'on arrête les gyrophares. L'arrêt des feux de pénétrations ne provoque pas l'arrêt des gyrophares...

Balisage

La barre de balisage possède 4 modes de fonctionnement :

- Défilement vers la gauche
- Défilement vers la droite
- Barre clignotante ("warning") (si gyrophare bleu actif et frein à main activé)
- Défilement aléatoire


Chaque mode de fonctionnement possède son bouton poussoir de commande.


Projecteurs de travail

Les projecteurs de travail gauche ou droit sont commandés indépendamment par leur propre bouton poussoir.

2.5. Arrêt système

Le système s'arrête (extinction de toutes les commandes et alimentations) :

- Manuellement par le bouton MARCHE / ARRET 
- **Automatiquement** : pour une tension batterie inférieure à **11,5 volts**.

Pendant la phase d'arrêt, la touche  clignote (*lentement*)

2.6. Dysfonctionnement

Les alimentations des accessoires et équipements reliés au système CCS Mercura sont protégées contre les court-circuits.

Remarques :

- Une touche peut commander plusieurs sorties (gyrophares, feux de pénétration) :
 - o la touche associée clignote indique qu'au moins une des sorties est en défaut.
 - o seule la sortie en défaut est coupée.

Dysfonctionnement sur une sortie commandée

Lorsqu'un équipement est en défaut, le dysfonctionnement est visualisé sur le boîtier de commande. **La touche associée à l'équipement clignote** et est accompagné de 3 bips sonores. Sa commande est coupée afin de protéger le matériel et son faisceau. **Pour la réactiver, il est nécessaire d'appuyer sur le bouton-poussoir**. Si le défaut persiste, la led clignote de nouveau.



TOUCHE CLIGNOTANTE
(3 courts, 1 pause)

Dysfonctionnement sur une sortie permanente

Les alimentations permanentes destinées aux radios, ordinateurs, équipements vidéo, etc... sont protégées de la même manière que les équipements commandés. L'affichage d'un défaut sur une sortie permanente diffère également puisqu'il n'y a pas de bouton-poussoir associé. **Le défaut est visualisé au niveau du bouton-poussoir ON / OFF** du boîtier de commandes et est accompagné d'un signal sonore de 3 bips.



TOUCHE CLIGNOTANTE
(rapidement)

Pour réinitialiser une sortie permanente en défaut, il est nécessaire d'éteindre le système et de l'allumer de nouveau via le bouton-poussoir ON / OFF.

Alarmes : 2 voyants d'alarme sont disponibles avant la phase d'arrêt

- 1^{er} niveau : 11.8V
 - o **Alarme Bat** → 3 bip + voyant d'alarme batterie clignotant (3 courts, 1 pause)
- 2nd niveau : 11.5V
 - o démarrage de la tempo de 3 min d'arrêt système
 - o **si au bout de 3min Vbat toujours <11.5 : Arrêt système**



En cas de tension batterie <11V, on sort de la tempo d'arrêt de 3min et le système se coupe au bout de 15sec. Ex: batterie défectueuse / usagée → chute brutale de la tension batterie

L'outil de diagnostic Mercura ParaCCS 2010 avec la configuration du véhicule permet d'obtenir un 1^{er} niveau de diagnostic à savoir :

- état de la tension batterie
- blocs présents / non présents dans le réseau véhicule.
- pour tous les blocs du système, états des entrées (valeur, active/inactive), et états des sorties (actives, défaut court-circuit).

 **Attention : réveil système automatique si l'interface CAN/USB est connecté au réseau!**

Avant toute intervention de maintenance sur le système CCS Mercura, il est impératif de mettre le système hors tension.

3. COMPOSITION (HORS RAMPE)

3.1. Le boîtier de commande 12 touches

TENSION D'ALIMENTATION : 12V via faisceau bus

CONSOMMATIONS EN FONCTIONNEMENT :

- Minimum : 40 mA
- Maximum : 160 mA

TEMPERATURE EN FONCTIONNEMENT : de -40°C à +85°C

Résiste à la condensation mais connectique non étanche. Doit être installé à l'abri des projections d'eau et du ruissellement.

VIBRATIONS : Sans incidence sur le fonctionnement du produit

CEM

Marquage « e » Directive Européenne 2009/19/CE n°e2 03 11026

Marquage « E » Règlement R10 n° E2 10R03 11026

CISPR25 (2008) classe 5

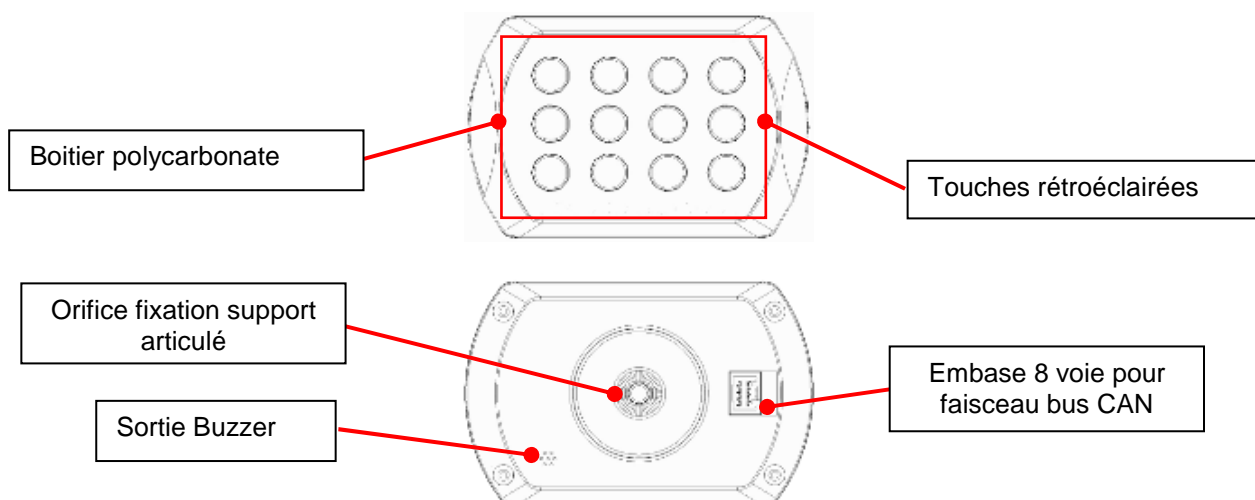
ELECTRIQUE : ISO 7637 -2 classe A

ETANCHEITE

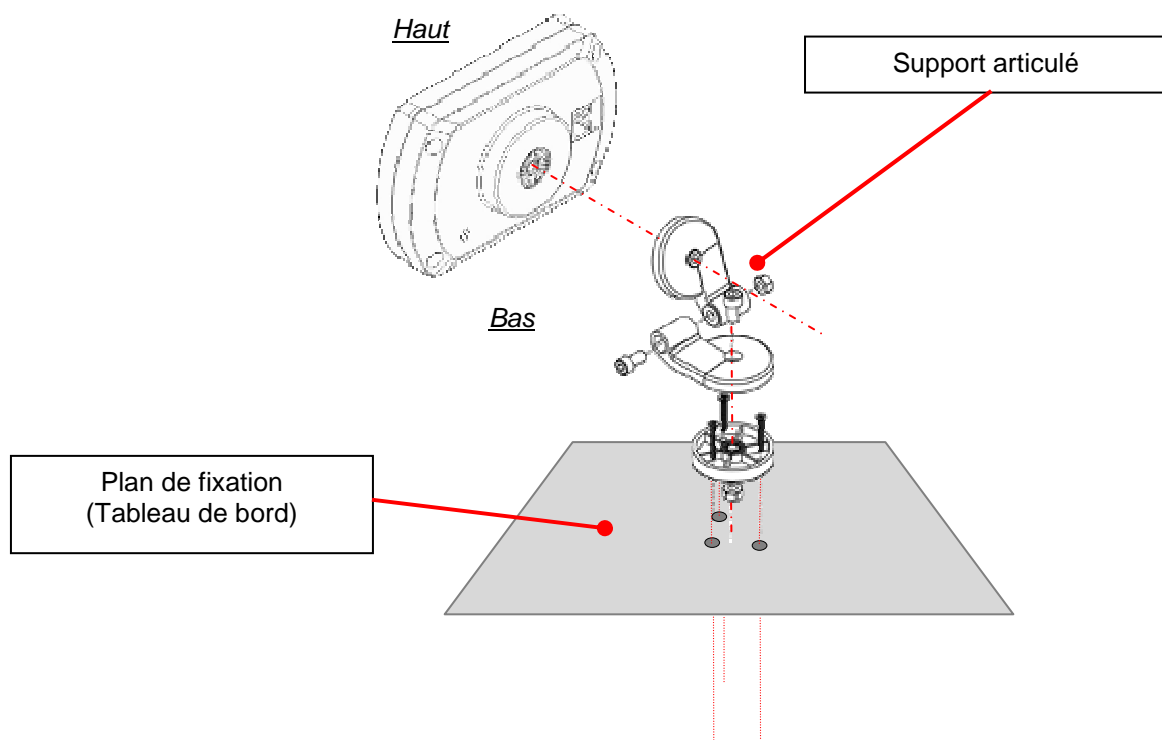
IP42 selon NF EN 60529

IK08 selon NF EN 50102

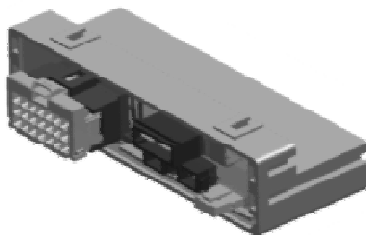
Les boîtiers de commandes 12 touches centralisent les commandes, les voyants et les alarmes des équipements connectés au bloc de puissance CCS 446 EVO. Le boîtier de commandes dispose selon les applications de 12 touches maximum.



3.2. Support articulé et sa visserie



4. LE BLOC CCS292



Le bloc CCS292 est un bloc permettant la commande de sorties de puissance et de moyennes puissance (Gyroled®) et permet également la lecture d'états logiques (porte, frein à main, capteurs), et d'entrée analogiques (cellule jour/nuit, VBat).

Le système de rampe ML15 dispose de 2 blocs 292. Le premier situé dans la rampe, le second à installer dans le véhicule.

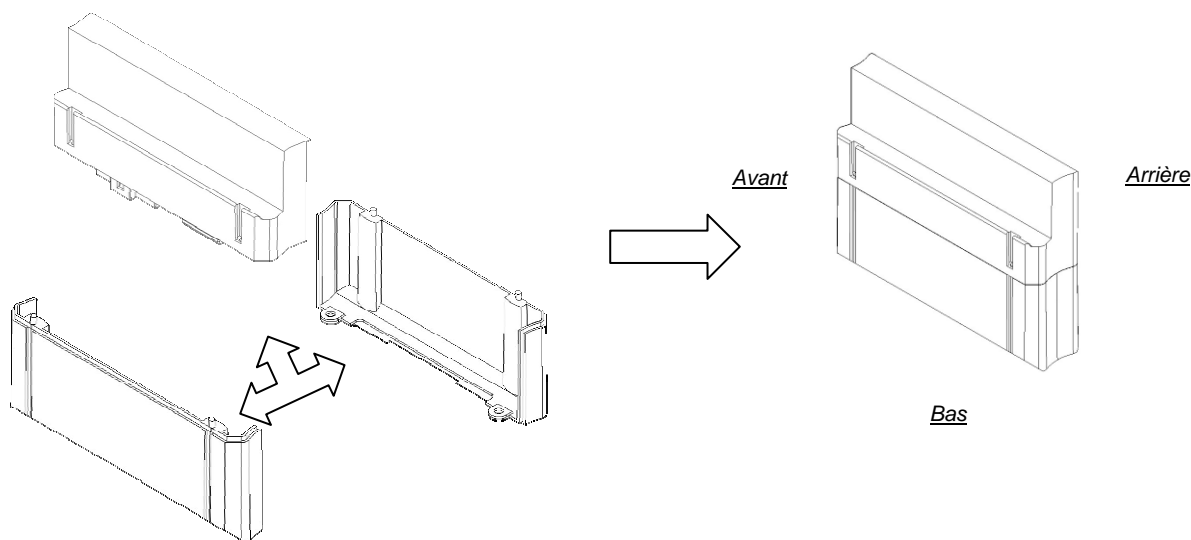
Caractéristiques mécaniques

Boîtier en ABS et carte enrobée pour une meilleure protection (rampe, ensemble caréné).

- Largeur : 154 mm
- Hauteur : 40 mm
- Profondeur : 90.4 mm
- Poids : 400 g

Cache connecteurs

Une fois installés, les faisceaux et connecteurs sont protégés par un cache-connecteur amovible composé de 2 parties.



Caractéristiques électriques générales :

Tension d'alimentation : réseau 12 ou 24 volts (5 à 30V)

Il dispose de :

- 2 Alimentations 15 A
- 8 Alimentations 3 A
- 1 Alimentations 6 A
- 2 sorties de commande (-)
- 2 entrées logiques : info +APC, frein à main...
- 1 entrée analogique : VBat

Consommations

- Eteint < 500 μ A à 12 volts
- charge totale maximale = **30A**

Protections :

- contre les inversions de polarité
- les sorties (hors LPow) sont auto-protégées en surcharge et en court-circuit (protection faisceaux)
- les sorties "POW" disposent d'une relecture du courant consommé.

Environnements :

Température de fonctionnement : - 40° C à + 85° C

CEM :

- homologation suivant la Directive Européenne 2009/19/CE & règlement 10R03
- CISPR25/ NF EN 55025 (protection des équipements radio) :
 - conforme classe 5

Connectique automobile

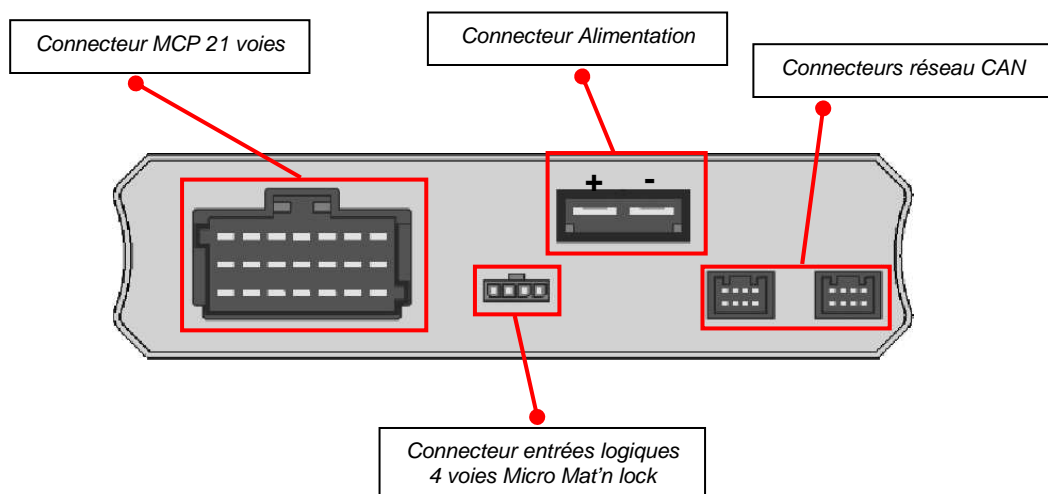
Réseau CAN propriétaire : aucun bloc externe ne peut être connecté sur ce bus.

IP54 selon NF EN 60529, bloc monté debout connecteur vers le bas

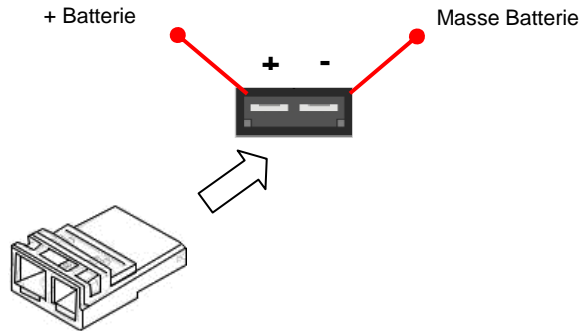
- bloc enrobé mais connectique non étanche

IK08 selon NF EN 50102 (protection contre les impacts mécaniques)

Affectations des connecteurs du boîtier 292 hors-rampe

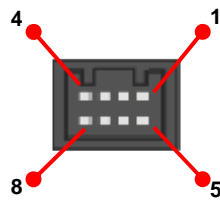


- *Connecteur Alimentation*



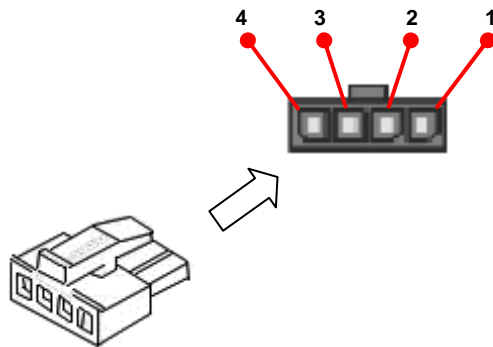
<u>Réf. connectique</u>	<ul style="list-style-type: none"> • Porte clip 2 voies 8mm noir; PRONER / TYCO 1544458-1 • Clips 8mm PO/FIL 6 à 10mm²; PRONER /TYCO 1544142-1
-------------------------	-----------------------------------------------------------------------------------------------------------------------------------------------------------------------------------

- *Connecteurs CPT : réseau CAN*



- | |
|------------------------------------------------------------------------------------------------------------------------------------------------------------------------------------------------------------------------------------------------------------------------------------|
| <p>1 : Non utilisé
 2 : Réveil
 3 : Alimentation façade
 4 : Signal CAN-L
 5 : Non utilisé
 6 : Masse
 7 : Masse
 8 : Signal CAN-H</p> |
|------------------------------------------------------------------------------------------------------------------------------------------------------------------------------------------------------------------------------------------------------------------------------------|

- *Connecteur entrées logiques 4 voies Micro Mat'n lock*

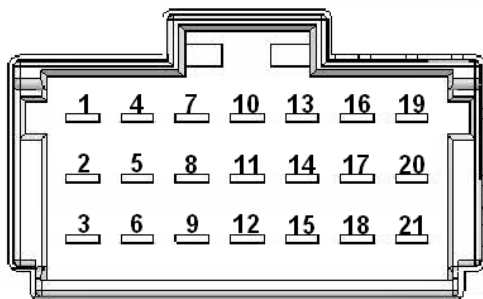


- | |
|-----------------------------------------------------------------------------------------------------------------------------------------------------|
| <p>1 : +APC* (+ Réveil système)
 2 : Frein à main
 3 : Non utilisé
 4 : Non utilisé</p> |
|-----------------------------------------------------------------------------------------------------------------------------------------------------|

<u>Réf. connectique</u>	<ul style="list-style-type: none"> • Porte clip 4 voies Micro MATE-N-LOK; TYCO 1445022-4 • Clips Micro MATE-N-LOK pour fil 0.2 à 0.5mm²; TYCO 794606 ou 794610
-------------------------	---------------------------------------------------------------------------------------------------------------------------------------------------------------------------------------------------

* Le « +APC » est une information « +BATTERIE » permettant le réveil automatique du système et l'interdiction d'extinction tant que celle-ci est présente. Cette information peut également être une information témoin de charge (Moteur tournant).

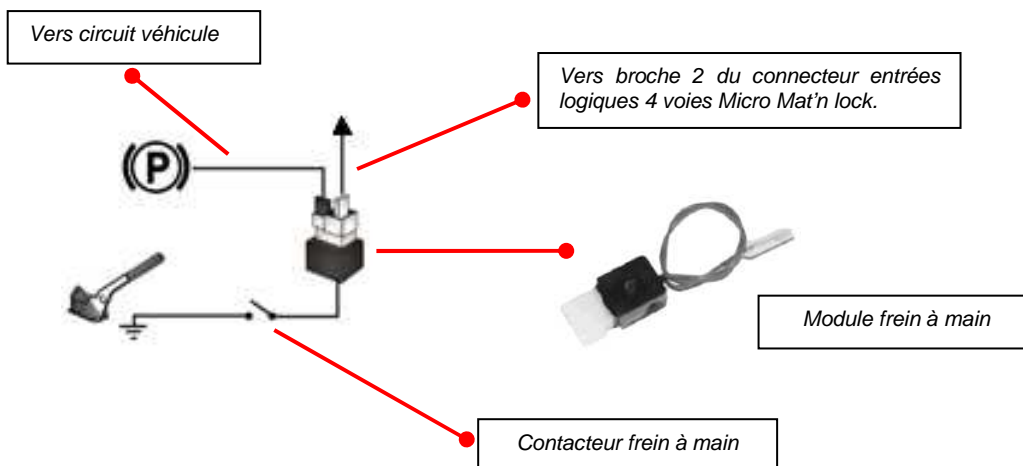
- *Connecteur MCP 21 points*



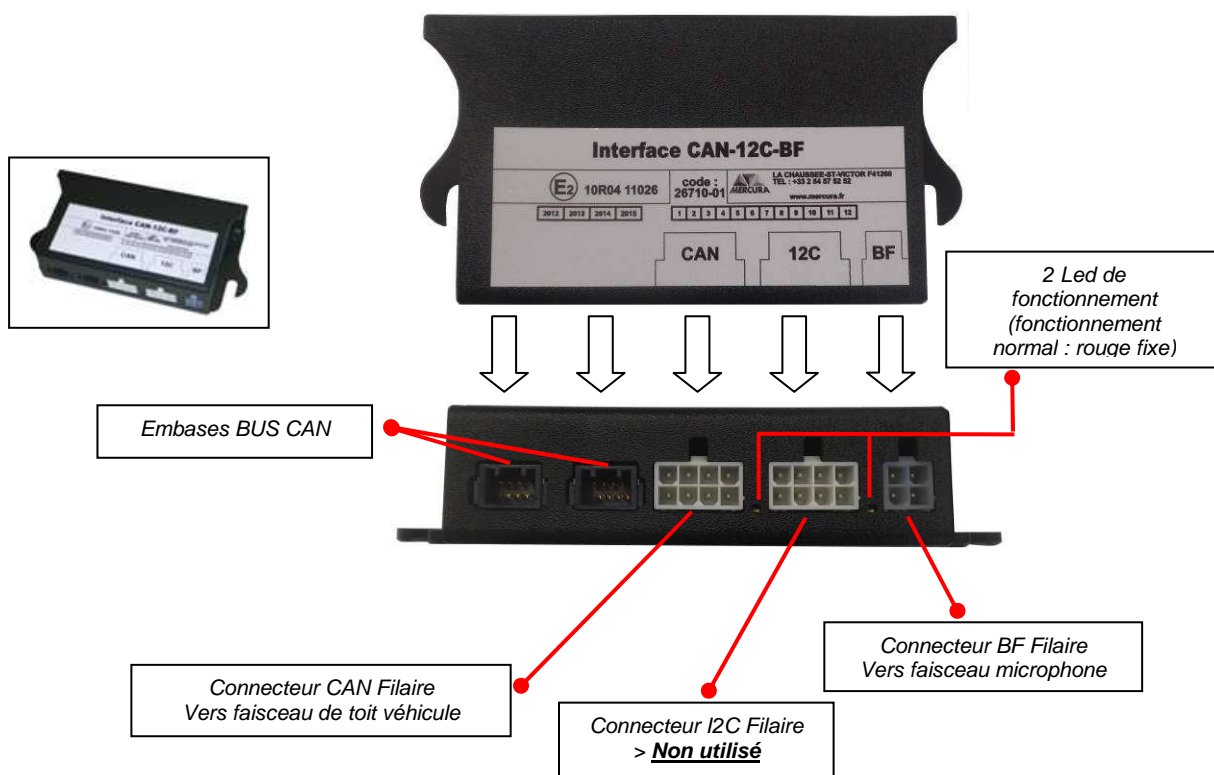
- 1 '+' / 2 '-'** : Feux de pénétration (3A)
4 '+' / 5 '-' : Permanent (3A)
7 '+' / 8 '-' : Permanent (3A)
13 '+' / 14 '-' : Permanent (3A)
16 '+' / 17 '-' : Permanent (3A)
- 19 '+' / 20 '-'** : Alimentation Radio (3A)
3 '+' / 2 '-' : Alimentation Radio (3A)
6 '+' / 5 '-' : Alimentation Radio (3A)
9 '+' / 8 '-' : Alimentation Radio (6A)
- 15 '+' / 12 '-'** : Alimentation RAMPE (15A)
21 '+' / 18 '-' : Alimentation AUXILIAIRE (15A)
- 10 '+ / -'** : Non Utilisé
11 '+/-' : Non Utilisé

<u>Réf. connectique</u>	<ul style="list-style-type: none"> • Porte clip 21 voies MCP marron; TYCO 8-968975-1 • Clips MCP 2.8 pour fil 0.4 à 1mm²; TYCO 1-968849 • Clips MCP 2.8 pour fil 1 à 2.5mm²; TYCO 1-968851 • Clips MCP 2.8 pour fil 2.5 à 4mm²; TYCO 1-968853
-------------------------	--------------------------------------------------------------------------------------------------------------------------------------------------------------------------------------------------------------------------------------------------------------------------------------------------------------------------

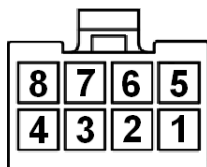
5. MODULE FREIN A MAIN



6. INTERFACE CAN / I2C/ BF



- **Connecteur CAN filaire**



VOIES	AFFECTATION CAN	COULEUR FILS 0,6MM ² FAISCEAU DE TOIT
1	BF+	VERT
2	REVEIL	BLEU
3	ALIM. FAÇADE	ROUGE
4	CAN-L	NOIR
5	BF-	MARRON
6	MASSE	GRIS
7	MASSE	BLANC
8	CAN-H	ORANGE

<u>Réf. connectique</u>	Portes clip : <ul style="list-style-type: none"> • MiniFit 8pts MOLEX: 39-01-2080/39-01-2085 • Clips MOLEX: 39-00-0039 (AWG 18-24)
-------------------------	------------------------------------------------------------------------------------------------------------------------------------------------------------

- **Connecteur BF filaire**

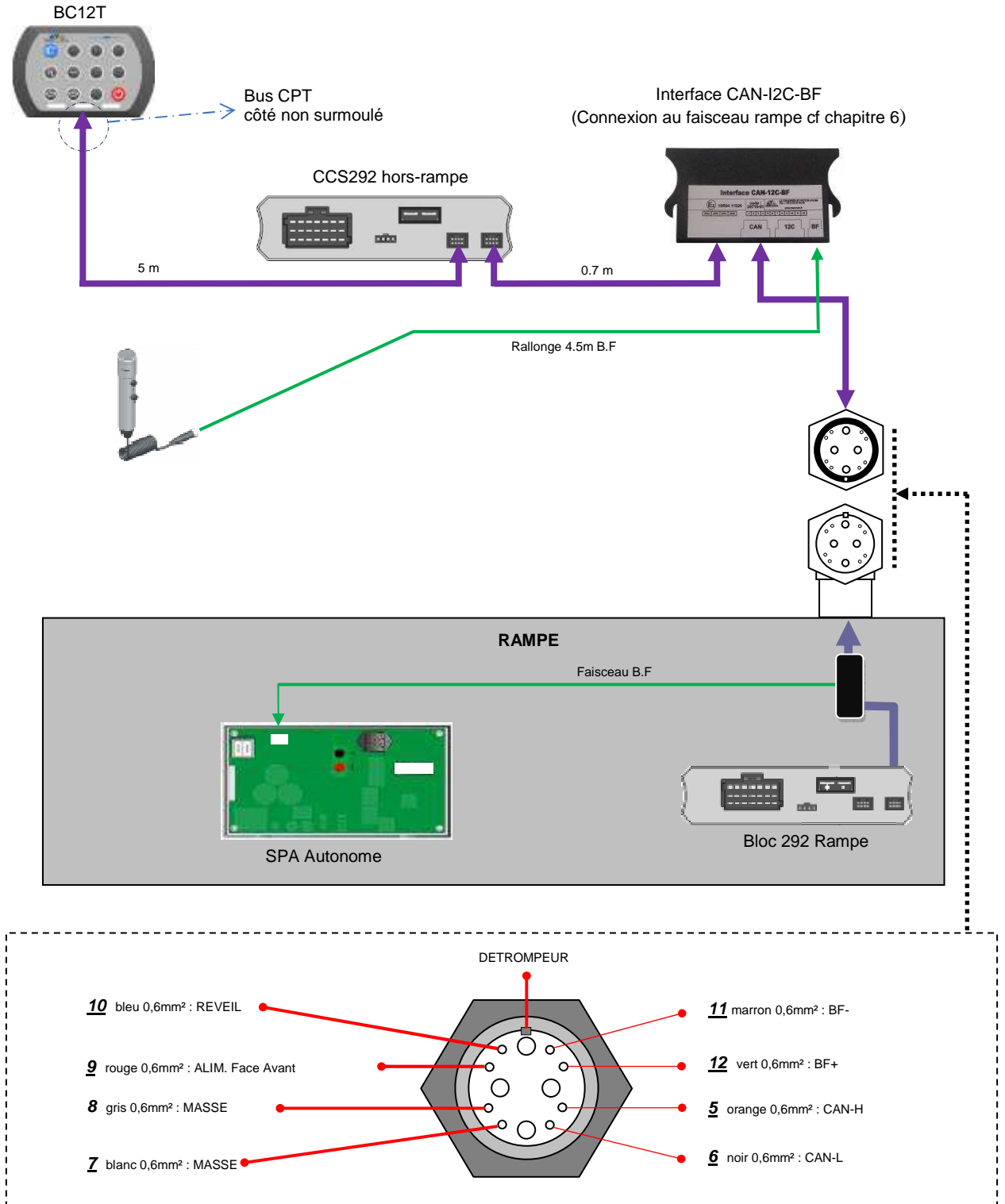


VOIES	AFFECTATION	COULEUR FILS
1	CAPSULE MICROPHONE	NOIR
2	PEDALE MICROPHONE	MARRON
3	MASSE	ORANGE + TRESSE DE MASSE
4	MASSE	ROUGE + TRESSE DE MASSE

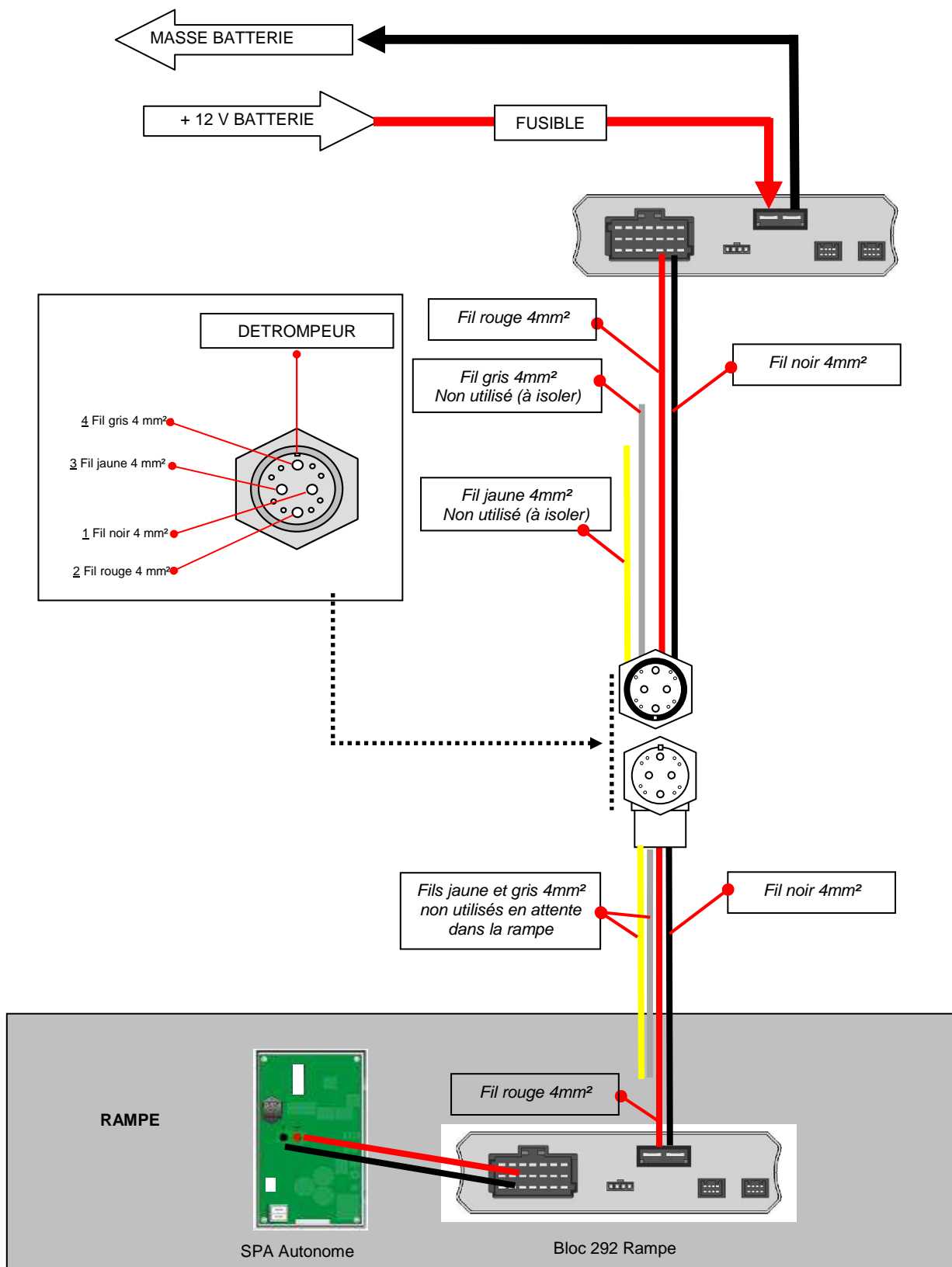
<u>Réf. connectique</u>	Portes clip : <ul style="list-style-type: none"> • MiniFit 4pts MOLEX : 39-01-2020/39-01-2025 • Clips MOLEX: 39-00-0039 (AWG 18-24)
-------------------------	-------------------------------------------------------------------------------------------------------------------------------------------------------------

7. SCHEMAS ELECTRIQUE

7.1. Schéma du réseau CAN & B.F.

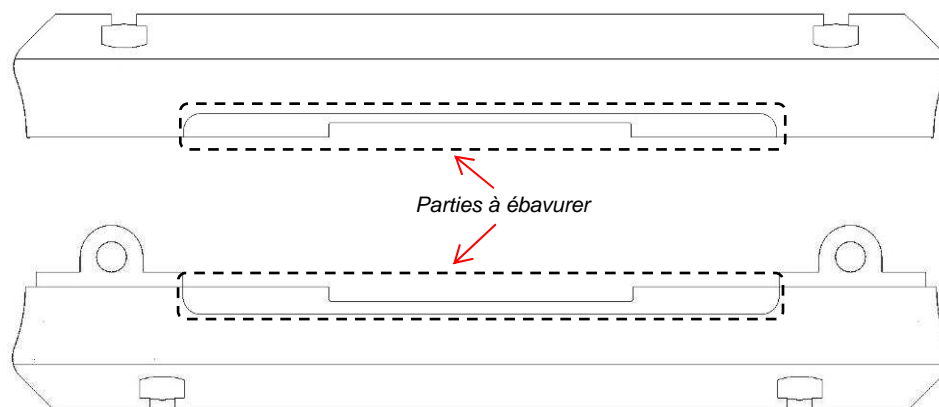


7.2. schéma alimentation puissance système

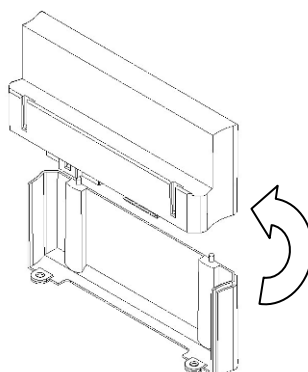


8. POSE DU BOITIER DE PUISSANCE CCS292

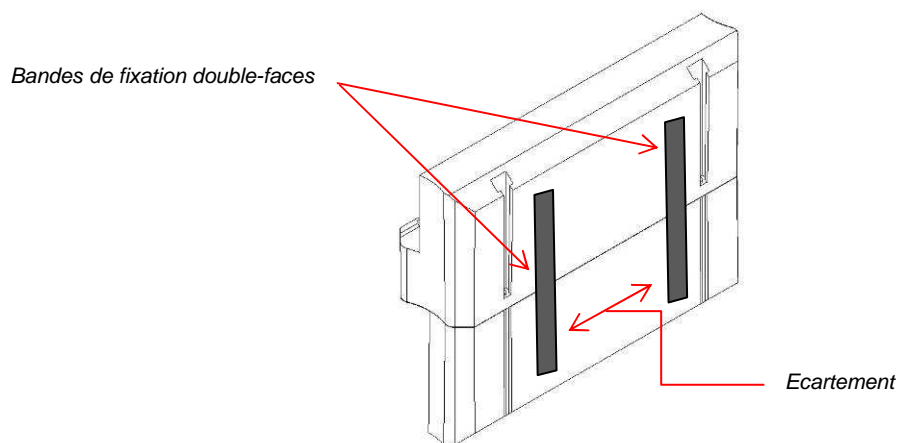
- Ebavurer l'ouverture passe fil des 2 parties du cache-connecteurs du module de puissance.



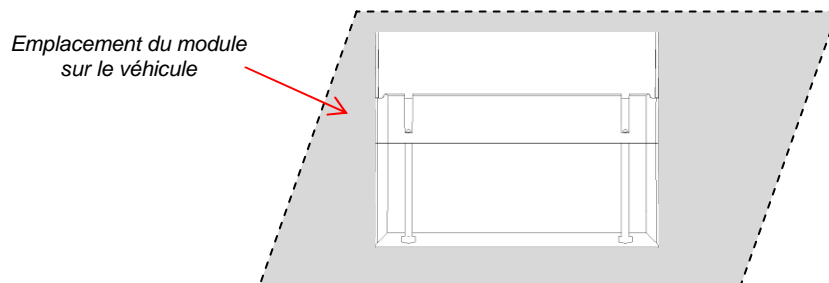
- Assembler la partie arrière du cache-connecteur sur le bloc de puissance.



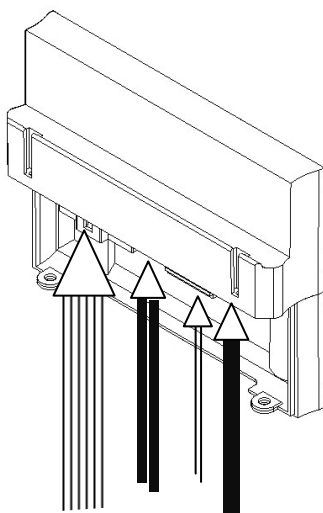
- Poser les 2 bandes de fixation double-faces à l'arrière de l'assemblage afin de solidariser les 2 pièces.



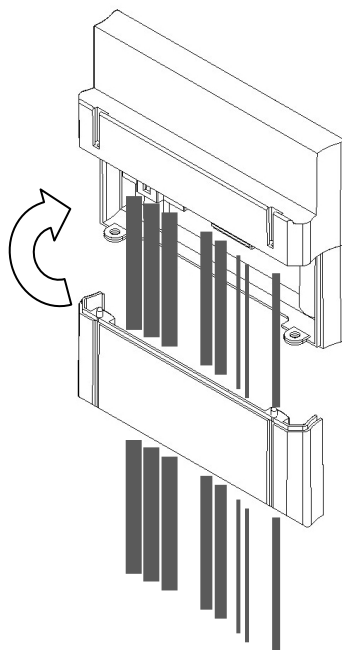
- Défaire l'adhésif à l'arrière des 2 bandes.
- Poser le boîtier sur la paroi en appuyant fermement afin que l'adhésif avec les connecteurs orientés de préférence vers le bas.



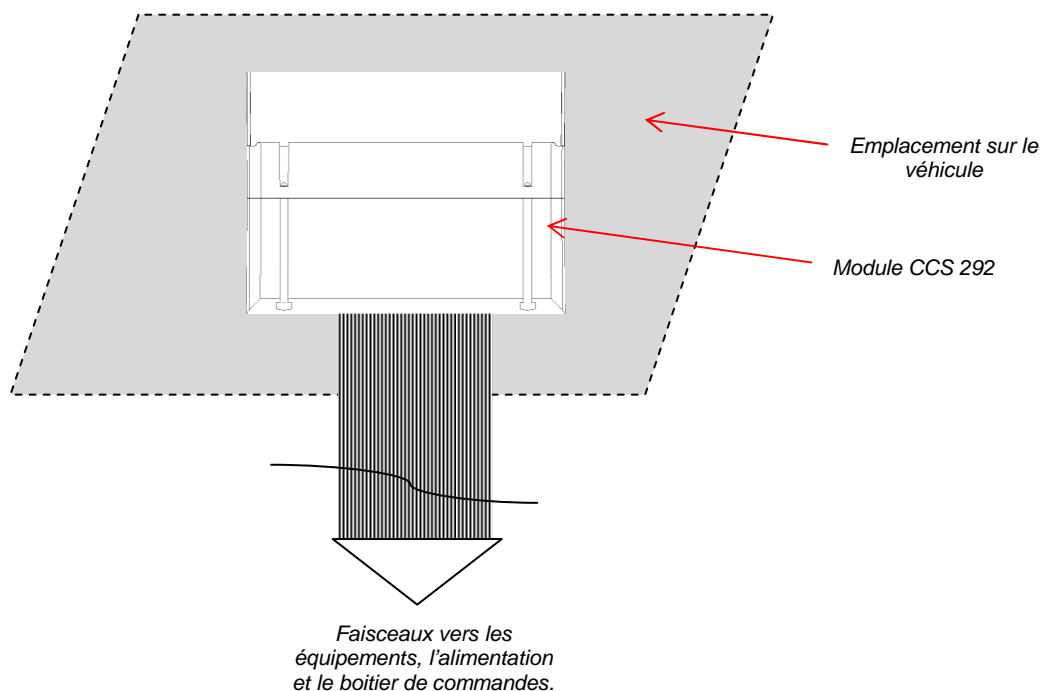
- Raccorder les connecteurs des différents faisceaux.



- Refermer le second capot.



- Poser le module et appuyer fermement pour solidariser les bandes de fixation.



8.1. Le faisceau de distribution

Chaque ligne du faisceau de distribution reliant le boîtier de puissance aux équipements électriques à piloter doit être protégée pour ne pas être détériorée. Elles doivent également être ajustées de manière à laisser un jeu fonctionnel pour d'éventuelles manipulations.

Dans ce chapitre, il est impératif de relier les équipements selon leur affectation sur les connecteurs, Il est donc impératif de se référer au **schéma d'affectation des connecteurs** lié au programme et à la configuration matérielle à installer.

IMPORTANT : l'alimentation des équipements est fournie par le boîtier de puissance. La masse des équipements doit impérativement revenir à la borne 0V qui lui est défini sur le faisceau 21 points. En aucun cas la carrosserie ne doit servir de masse.

De plus chaque ligne est protégée par le système électronique, il est par conséquent inutile de les protéger par un fusible supplémentaire.

8.2. Le bus de communication

Le faisceau doit être assez long. Son cheminement entre le bloc de puissance et le boîtier de commandes doit être optimisé de manière à ne pas être gêné par des éléments perturbateurs et il ne pas être détérioré.

8.3. Faisceau d'alimentation batterie

- Retirer le fusible du porte-fusible.
- Installer le porte-fusible au plus près de la batterie.
- Faire cheminer le faisceau d'alimentation du module de puissance à la zone batterie. Le faisceau doit être assez long, selon le cas sa longueur doit être ajustée tout en laissant un jeu fonctionnel au niveau du connecteur. Il doit être protégé et son cheminement ne doit pas nuire à d'autres éléments.
- Relier la ligne d'alimentation (fil rouge du faisceau d'alimentation) à une des bornes du porte-fusible.
- Relier l'autre borne du porte-fusible à la borne positive de la batterie.
- Relier le fil noir du faisceau d'alimentation à la borne négative de la batterie.
- Installer le fusible dans le porte-fusible.
- Procéder aux essais