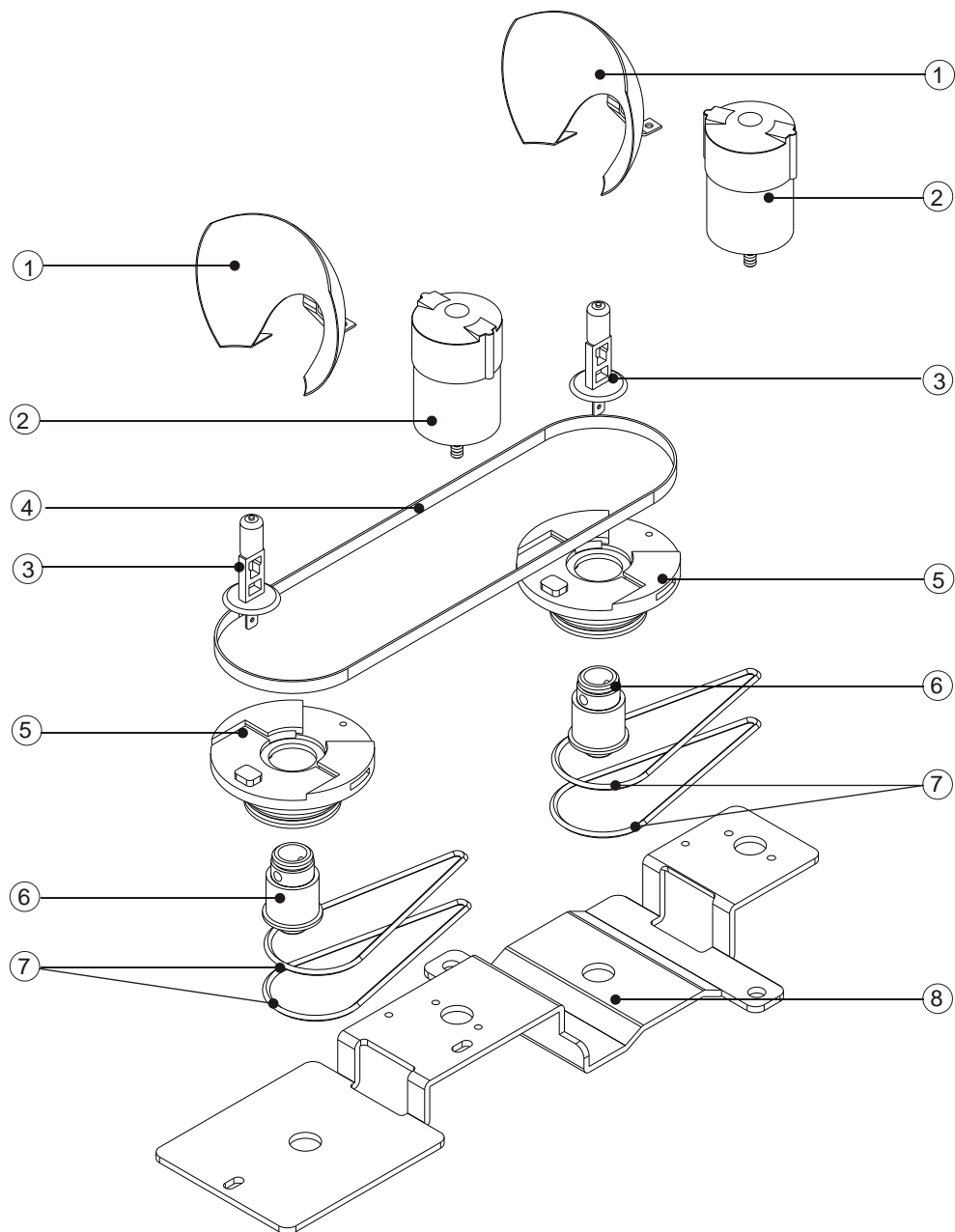


GYROPHARE DOUBLE SYNCHRONISE RAMPE MX



Désignations	Références
1- Parabole poulie	15952-01
2 -Moteur gyrophare	17017-00
3- Lampe H1 12V	15860-00
4- Courroie de synchronisation	15387-00
5- Poulie gyrophare	//
6- Axe poulie	//
7- Courroies poulie	15833-00
8- Socle gyrophare	//

GT-0082-RAM

REF: 20728-00



V1

30-03-2007