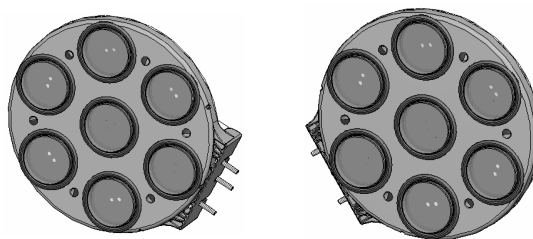


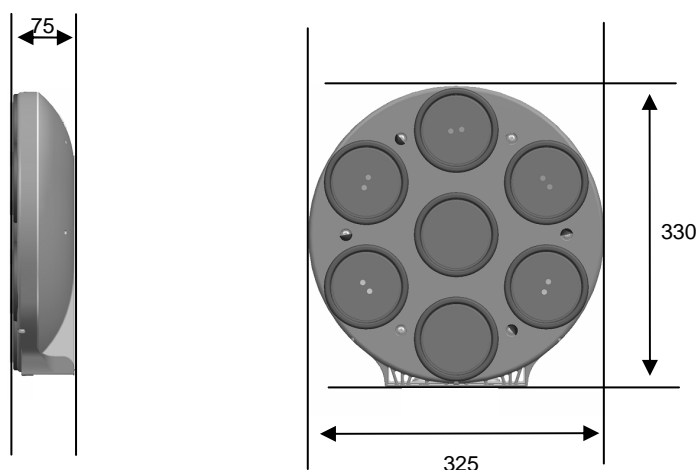
FEUX KR2 A LED 300mm

(25997-00)



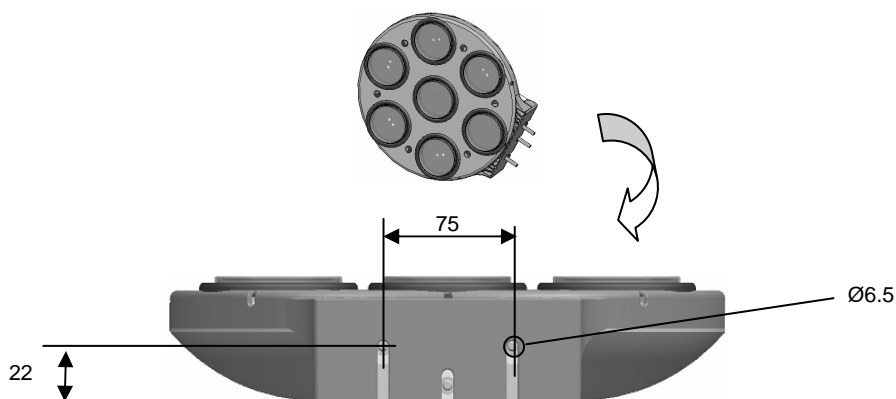
Feu d'alerte KR2 parabolique de 300mm à éclats de couleur orange, Classe F9M, composé de 7 feux LED de 74 mm assemblés dans cuvelage noir. La centrale clignotante est incorporée dans le feu. 2 feux peuvent être synchronisés. Différents modes de fixation sont possibles.

- Tension d'utilisation : 10 à 30 volts
- Consommation : 22A en pointe Pour les 2 feux soit 11A par feu
- Poids d'un feu : 1,82Kg



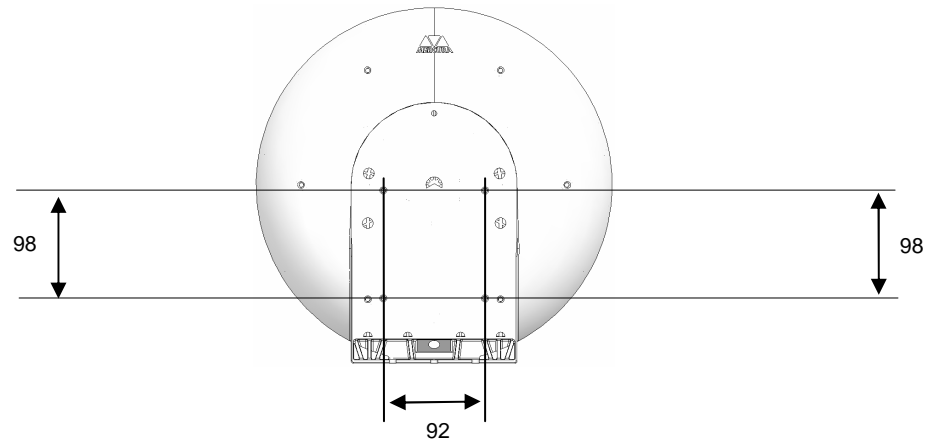
Points de fixation mécanique (Les vis de fixations ne sont pas fournies)
2 modes de fixation sont possibles.

FIXATION PAR EMBASE



Entraxes sur embase

FIXATION SUR FACE ARRIERE



SCHEMA DE CABLAGE

