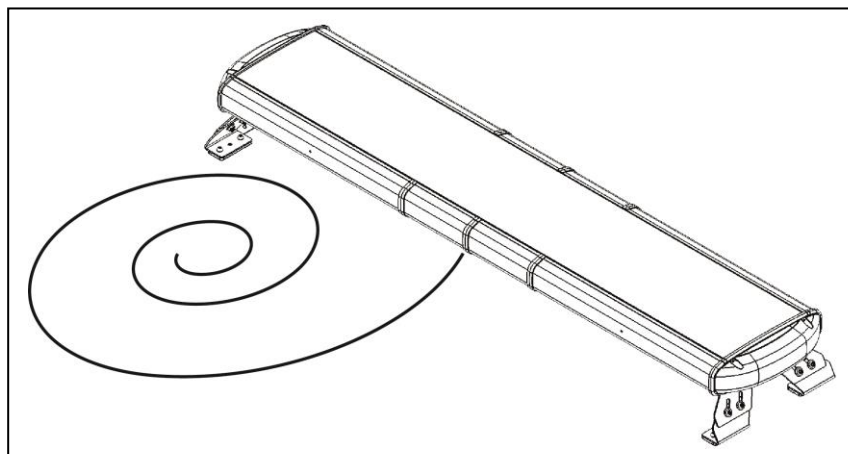




# GUIDE TECHNIQUE

## RAMPES VEGA

### FILAIRES SANS SIRENE



## SOMMAIRE

1. POSITION DES FEUX (SELON MODELES) .....	2
2. LES MODELES DISPONIBLE .....	3
3. DIMENSIONS.....	3
4. POIDS SELON MODELES .....	4
5. CARACTERISTIQUES ELECTRIQUES .....	4
6. CABLAGE .....	5
7. SPECIFICITES DE FONCTIONNEMENT.....	6
8. PREALABLE A L'INSTALLATION.....	6
9. FIXATIONS .....	7



### AVERTISSEMENTS CONCERNANT L'INSTALLATION DU MATERIEL MERCURA

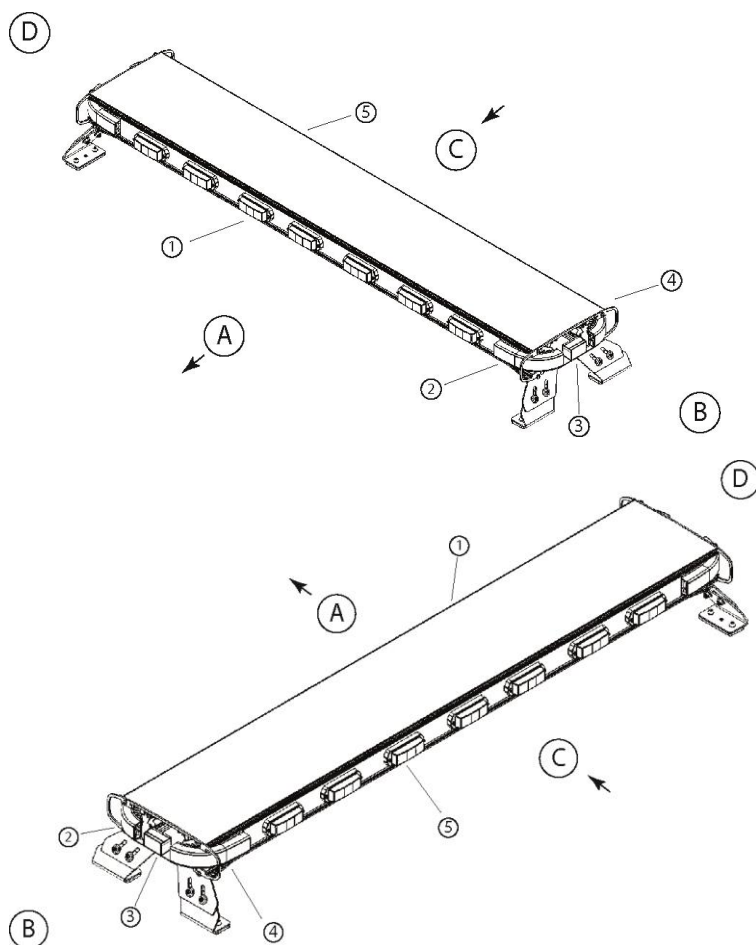
L'installation de l'équipement sur un véhicule est de la seule charge et de la seule responsabilité de l'installateur.

L'installateur définit les moyens et matériels adéquates à la situation afin de livrer une installation complète raccordée et posée selon les règles de l'art.

MERCURA se dégage de toute responsabilité concernant les défaillances pouvant survenir de la définition du système de pose, des éventuels renforts, des perçages pavillons, de l'état et de la qualité des surfaces de pose, de l'utilisation des points d'ancrages constructeur et de la définition d'alimentation et protection du système sur la source d'énergie du véhicule.

## 1. POSITION DES FEUX (SELON MODELES)



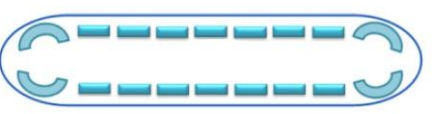

Vue d'une rampe VEGA sans carénage



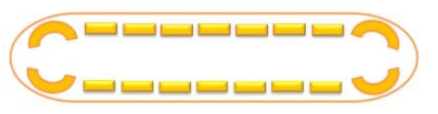


A. Avant  
B. Côté gauche  
C. Arrière  
D. Côté droit

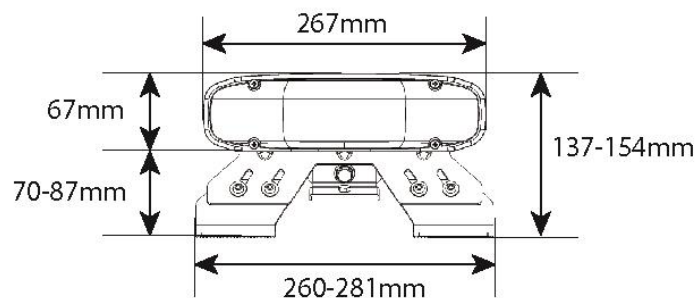
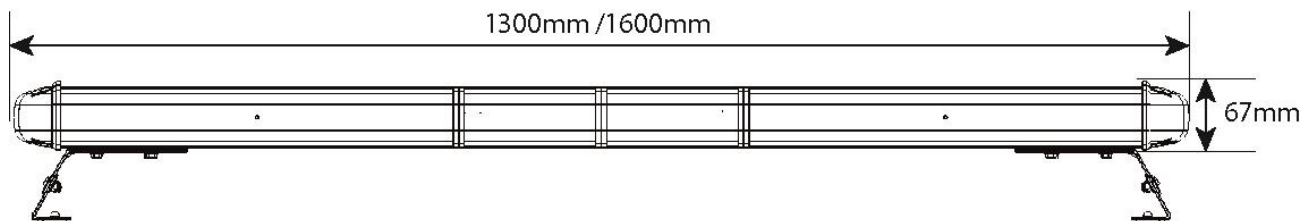
1. Feux avants  
2. Feux d'angle avants  
3. Projecteur latéral  
4. Feux d'angle arrière  
5. Feux arrière

## 2. LES MODELES DISPONIBLE

Longueur	Couleur Latérale	Avant	Arrière	Projecteurs Latéraux	Configurations des modules	Référence
1300	Bleu	x	x	x		28543
1600						28544
1300	Bleu	Bleu	x	x		28545
1600						28546
1300	Bleu	Bleu	Bleu	x		28547
1600						28548
1300	Bleu	Bleu	Orange	Oui		28549
1600				x		28550

Longueur	Couleur Latérale	Avant	Arrière	Projecteur Latéraux	Configurations des modules	Référence
1300	Bleu	x	Orange	x		28551
1600						28552
1300	Orange	x	x	x		28553
1600						28554
1300	Orange	Orange	Orange	x		28557
1600						28558

## 3. DIMENSIONS



## 4. POIDS SELON MODELES

Référence 28543	Référence 28544	Référence 28546	Référence 28547	Référence 28549	Référence 28552	Référence 28553	Référence 28554	Référence 28557	Référence 28558
12,14kg	14,44kg	14,74kg	13,04kg	13,73kg	14,74kg	12,14kg	14,44kg	13,04kg	15,04kg

## 5. CARACTERISTIQUES ELECTRIQUES

**TENSION D'UTILISATION** : 10-30 volts

### CONSOMMATIONS

#### Mode Flash

- 6,3A en pointe sous 13,5 volts / 3,2A en pointe sous 27 volts
- 2,2A en moyenne sous 13,5 volts / 1,3A en moyenne sous 27 volts

#### Mode Cruise

- 2,7A en pointe sous 13,5 volts / 1,2A en pointe sous 27 volts
- 0,6A en moyenne sous 13,5 volts / 0,3A en moyenne sous 27 volts

**Projecteurs gauche et droit** : 1A sous 13,5 volts / 0,65A sous 27 volts

### Barre de balisage orange

#### Mode clignotant

- 2,1A en pointe sous 13,5 volts / 1,3A en pointe sous 27 volts
- 1,1A en moyenne sous 13,5 volts / 0,7A en moyenne sous 27 volts

#### Mode défilement gauche

- 0,6A en pointe sous 13,5 volts / 0,4A en pointe sous 27 volts
- 0,35A en moyenne sous 13,5 volts / 0,25A en moyenne sous 27 volts

#### Mode défilement Droit

- 0,6A en pointe sous 13,5 volts / 0,4A en pointe sous 27 volts
- 0,35A en moyenne sous 13,5 volts / 0,25A en moyenne sous 27 volts

#### Mode défilement Intérieur-Extérieur

- 0,9A en pointe sous 13,5 volts / 0,6A en pointe sous 27 volts
- 0,5A en moyenne sous 13,5 volts / 0,35A en moyenne sous 27 volts

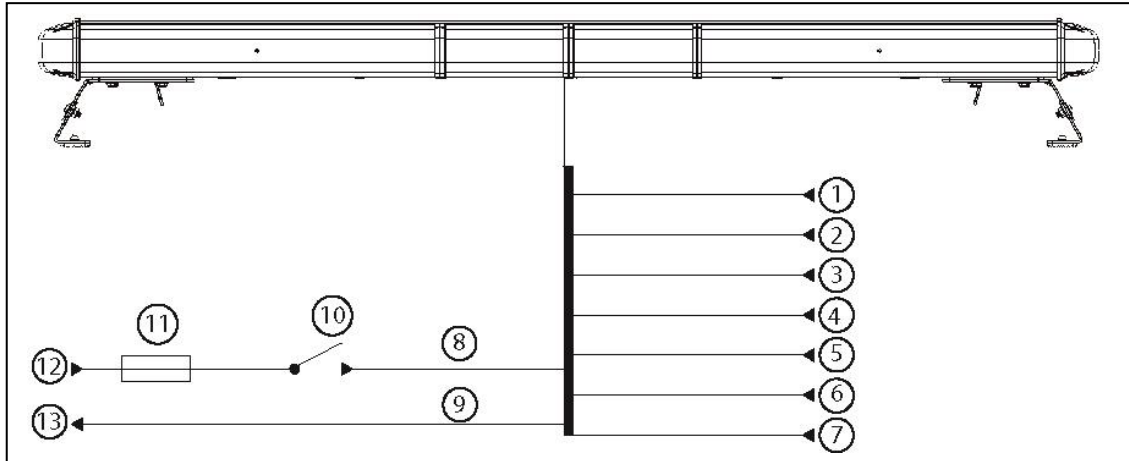
### Ensemble Flash avec projecteurs et barre orange en mode clignotant

- 9,8A en pointe sous 13,5 volts / 5A en pointe sous 27 volts
- 4,3A en moyenne sous 13,5 volts / 2,3A en moyenne sous 27 volts

## 6. CABLAGE

Chaque commande de fonction est effectuée en appliquant un « + Batterie » sur le fil de couleur associée à la fonction.

L'alimentation de la rampe et les fonctions sont activées par des commande au « + » Batterie à l'aide d'organes tels que des interrupteurs ou un système électronique de type CCS CAN MERCURA. Ces organes de commandes ne sont pas fournis.



Pour les rampes orange et rampe bleues avec défilement orange :

1. Fil bleu : Commande **Défilement Intérieur-Extérieur** des feux arrières orange.
2. Fil violet : Commande **Défilement Droit** des feux arrières orange.
3. Fil vert : Commande **Défilement Gauche** des feux arrières orange.
4. Fil jaune : Commande **Défilement Clignotant** (Warning) des feux arrières orange.
5. Fil blanc :
  - a. Rampes orange : Commande **Mode Flash** des feux extérieurs Ø 0,5mm<sup>2</sup>.
  - b. Rampes bleues : Commande **Projecteurs Gauche & Droit** Ø 0,5mm<sup>2</sup>.
6. Fil orange : Commande **Mode Cruise** (Veilleuse) des feux de la rampe.
7. Fil Marron :
  - a. Rampes orange : Commande **Mode Flash** des feux de la rampe avec feux arrières Ø 0,5mm<sup>2</sup>.
  - b. Rampes bleues : Commande **Mode Flash** des feux bleus de la rampes Ø 0,5mm<sup>2</sup>.
8. Fil rouge : Fil d'alimentation électrique de la rampe.
9. Fil noir : Fil de masse de la rampe.
10. Interrupteur de commande de la rampe (Non fourni)
11. Fusible (Non Fourni).à calibrer selon le modèle de la rampe
12. Alimentation « + » Batterie.
13. Masse Batterie.

Pour les rampes toutes bleues les fils d'alimentation et de commandes sont :

1. Fil bleu : Commande **Mode Flash** des feux de la rampe
2. Fil jaune : Commande **Mode Cruise** (Veilleuse) des feux de la rampe
3. Fil rouge : Fil d'alimentation électrique de la rampe.
4. Fil noir : Fil de masse de la rampe.

### ATTENTION !

Le schéma de câblage présente la totalité des fils disponibles pour une rampe toutes options. Certains fils sont par conséquent absents sur certains modèles.

## 7. SPECIFICITES DE FONCTIONNEMENT

Concernant le fonctionnement, il est important de noter les points suivant ;

### Mode Flash / Mode Cruise

Nota : Le mode « Cruise » permet d'activer les feux de la rampe en fonctionnement non clignotant et une luminosité atténuée (Veilleuse).

Pour activer le mode « Cruise » il est nécessaire de désactiver au préalable le mode « Flash » si celui-ci est actif.

Lorsque la rampe est en mode « Cruise », la commande en mode « Flash » ne nécessite pas de désactiver le mode « Cruise ». Dans ce cas, la désactivation du mode « Flash » rebascule la rampe en mode « Cruise ».

### Rampe avec tous les feux bleus (28843 ; 28844 ; 28845 ; 28546; 28847 ; 28848)

La commande du mode Flash fait fonctionner tous les feux de la rampe.

### Défilement pour les rampes avec feux arrières orange

4 fonctions « Défilement » sont disponibles sur les rampes avec feux arrière orange.

1. Défilement Clignotant (Warning)
2. Défilement Gauche
3. Défilement Droit
4. Défilement Intérieur-Extérieur

Le passage de la barre en mode clignotant à partir d'un mode de défilement ne nécessite pas de désactiver le mode de défilement. Dans ce cas, lors de la désactivation du mode clignotant, la barre de balisage basculera dans le mode de défilement préalablement actif.

Par contre, il est nécessaire de désactiver le mode « Clignotant » avant d'activer un autre mode de défilement.

Si la barre est dans un certain mode de défilement, toute commande d'un autre mode sans désactivation du précédent bascule la barre de balisage en mode clignotant.

## 8. PREALABLE A L'INSTALLATION

Avant l'installation sur le véhicule, pré-câbler la rampe VEGA en volant « sur établi » afin d'en vérifier son bon fonctionnement.



Profiter de ce test pour **identifier** l'avant de la rampe de l'arrière de celle-ci.

Sur les rampes équipées d'un balisage orange, l'arrière est formalisé par les feux oranges défilants (Défilement vers la gauche, vers la droite, mode de clignotement « warning »).

Sur les rampes entièrement bleues (28547/28548), l'orientation avant arrière n'a pas d'importance car le fonctionnement est symétrique.

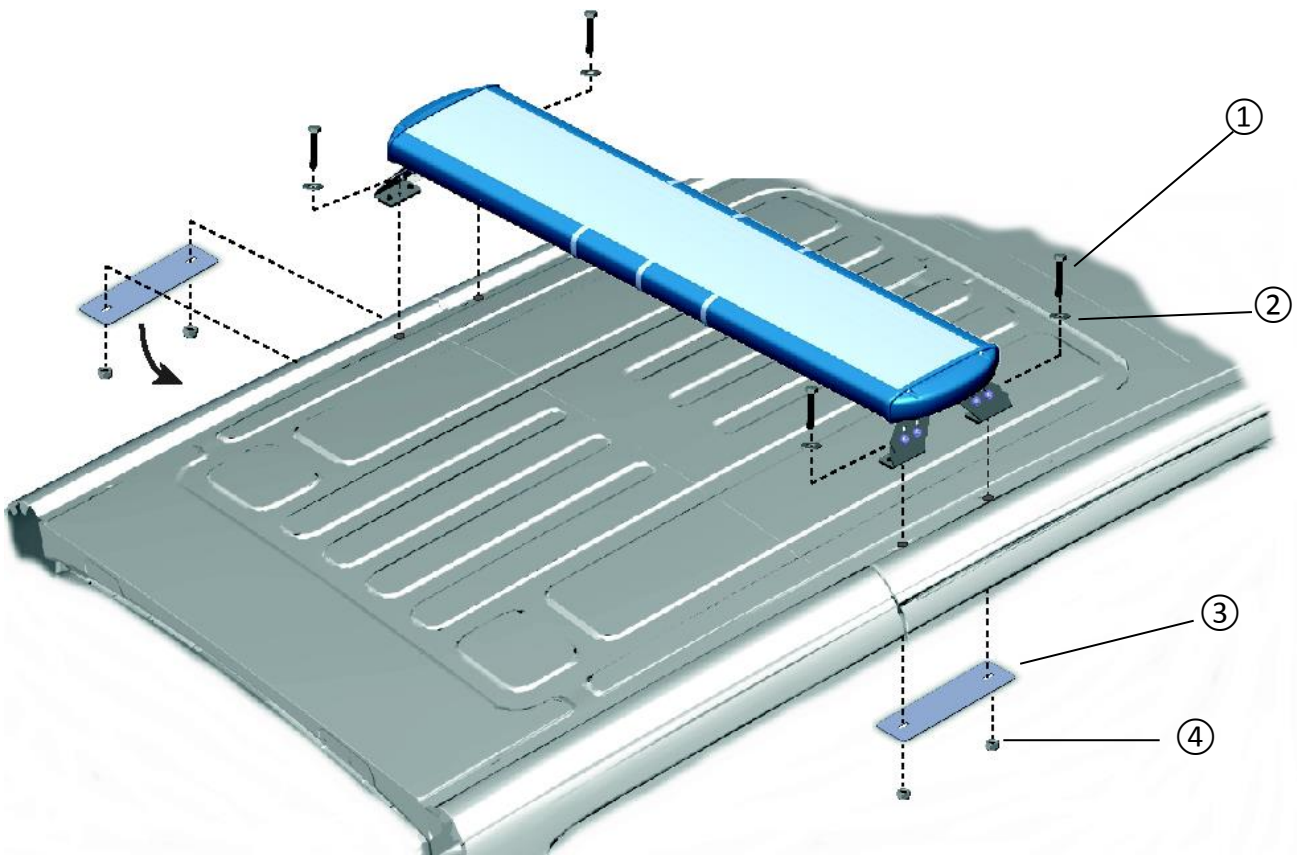
## 9. FIXATIONS

La rampe est livrée équipée de ses fixations pour faciliter son installation sur le pavillon du véhicule. Le kit de fixation comprend

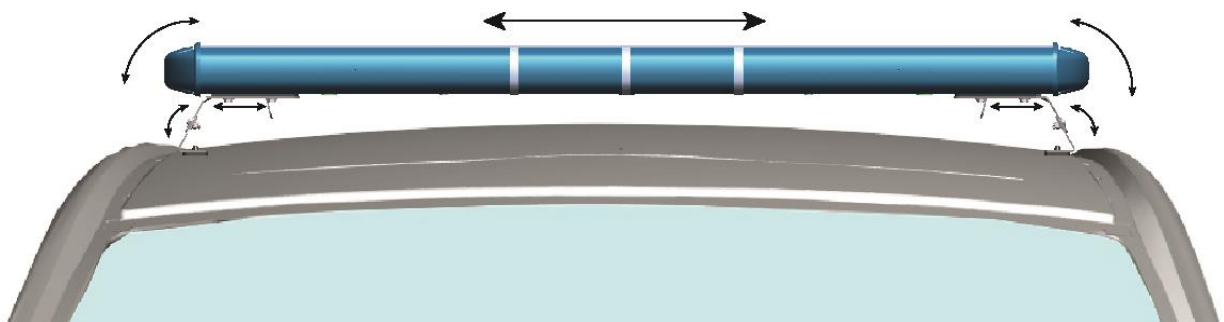
- 4 vis M6-30
- 4 Rondelles Ø16 Int7 ep11
- 4 écrous frein type H 6
- 2 plaques de renfort

### ATTENTION

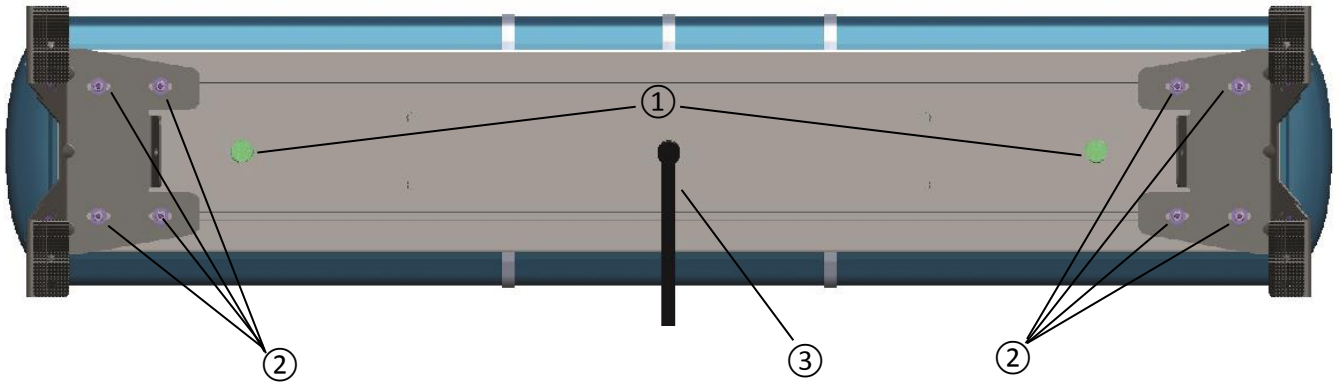
Les trous de passage sur le pavillon doivent être traités contre la corrosion et étanchéifiés au moyen de produits adaptés à la qualité du toit (non fournis).



1. Vis M6-30
2. Rondelle Ø16 Int7 ep11
3. Plaque de renfort
4. Ecrou frein type H 6 .

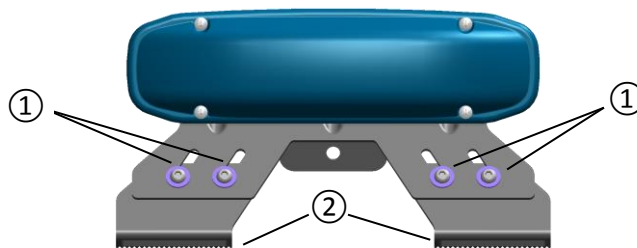
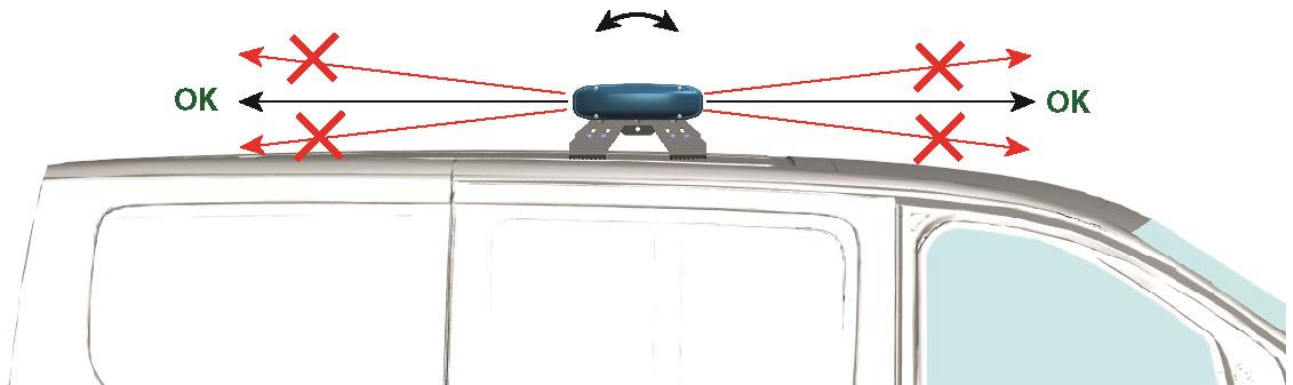


## Rampe VEGA vue de dessous



1. Events de mise à l'air libre : Ne jamais boucher ou couvrir
2. Vis de fixation des supports sur la rampe
3. Faisceau électrique de la rampe

Les vis de fixation des supports sur la rampe permettent également d'ajuster l'écart entre les fixations de manière à centrer la rampe sur le pavillon du véhicule.



1. Vis de fixation des bases de support
2. Patin en caoutchouc des bases de support

Les vis de fixation des bases de support permettent également le réglage des inclinaisons latérales et longitudinales.

Serrer les vis de fixation sur le socle de la rampe au couple de 3NM