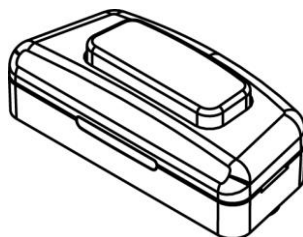


BOUTON H1 POUR CCS PRIORITAIRES

Référence 30665-01



Le bouton-poussoir H1 est une option de bouton multiplexé CAN pour CCS MERCURA. Cette option permet de commander l'ensemble de la signalisation prioritaire avec une seule commande implantée sur le tableau de bord (de préférence sur la plage supérieure du tableau de bord, entre le conducteur et le passager). C'est un complément aux boîtiers de commandes associés aux packs CCS prioritaires.

- Un premier appui court sur le bouton-poussoir active les fonctions GYROPHARE BLEU et SIRENE du CCS. La led du bouton H1 devient verte.
- Un second appui court sur le bouton-poussoir désactive la fonction SIRENE mais conserve la fonction GYROPHARE BLEU. La led RVB du bouton H1 devient bleue.
- Un appui long sur le bouton-poussoir désactive les fonctions GYROPHARE BLEU et SIRENE.

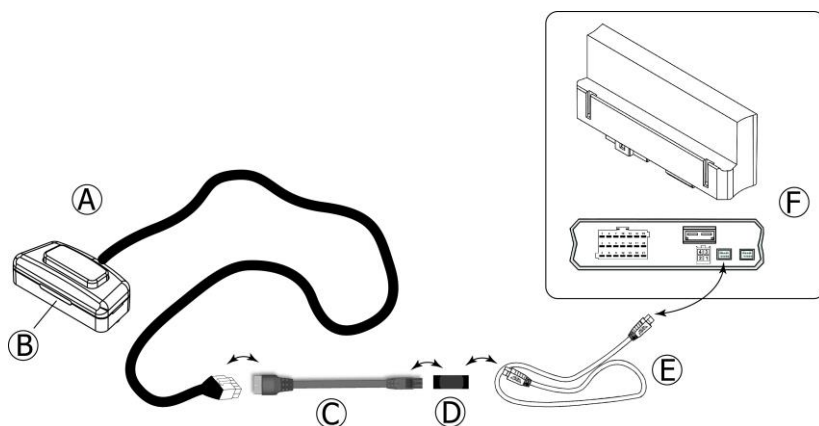
Tension de fonctionnement 10 à 32V=

Dimensions : 63x29x20

Température de fonctionnement : -20°C à +85°C

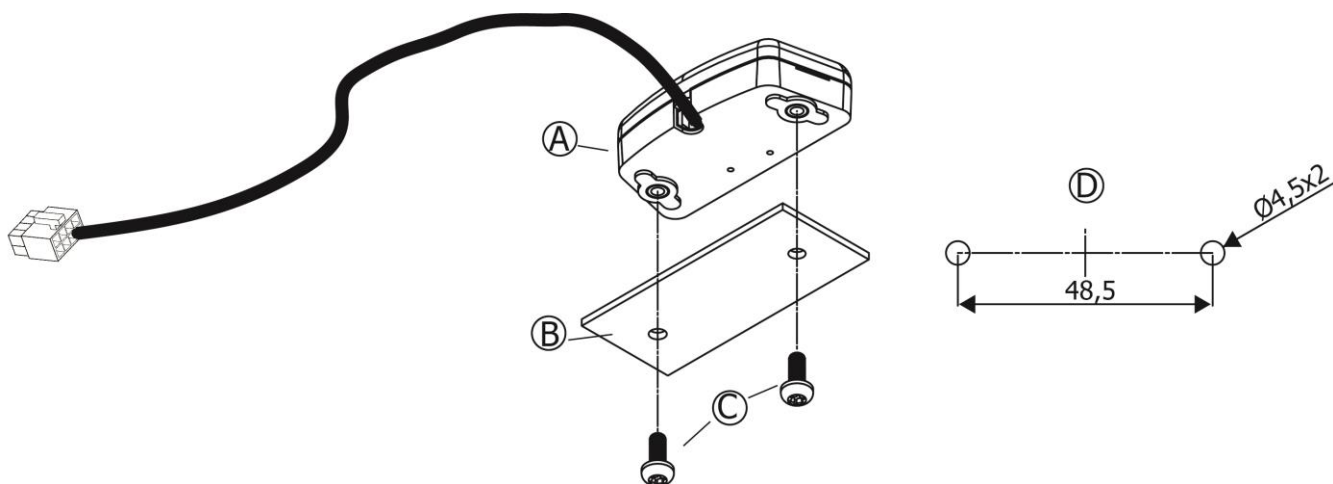
Homologation ECE R10 : E5 10R -05 0277

COMPOSITION ET INTERCONNEXIONS



- A. Bouton-poussoir H1
- B. Led RVB
- C. Interface BUL Fil CAN
- D. Module Interface « i »
- E. Faisceau BUS CAN 700mm à connecteur sur une embase CAN disponible
- F. Module de puissance CCS (différent selon configuration et non fourni avec le bouton H1)

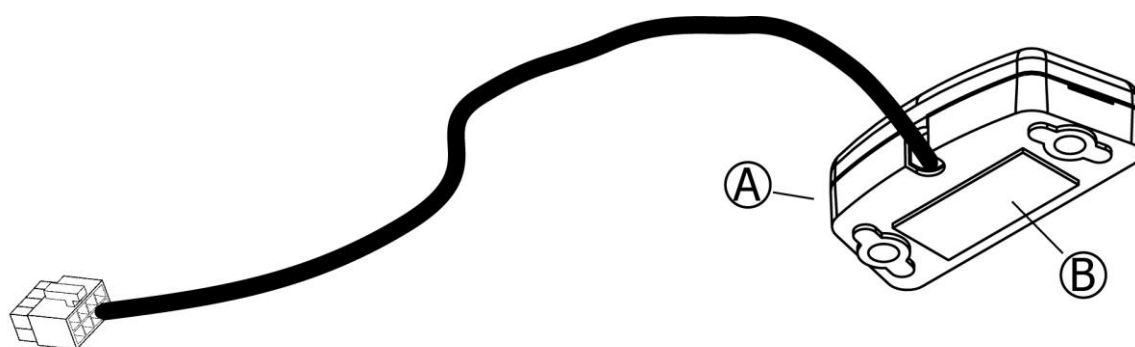
POSSIBILITE DE FIXATION N°1



- A. Bouton-poussoir H1
- B. Vue partielle du tableau de bord du véhicule
- C. Vis M4 (6mm max) non fournies
- D. Entraxe perçage

POSSIBILITE DE FIXATION N°2

Il est possible de fixer le bouton-poussoir H1 sur le tableau de bord au moyen d'un adhésif double-face.



- A. Bouton-poussoir H1
- B. Adhésif double-face haute performance