

# Guide Technique

## SPA Nano 112+

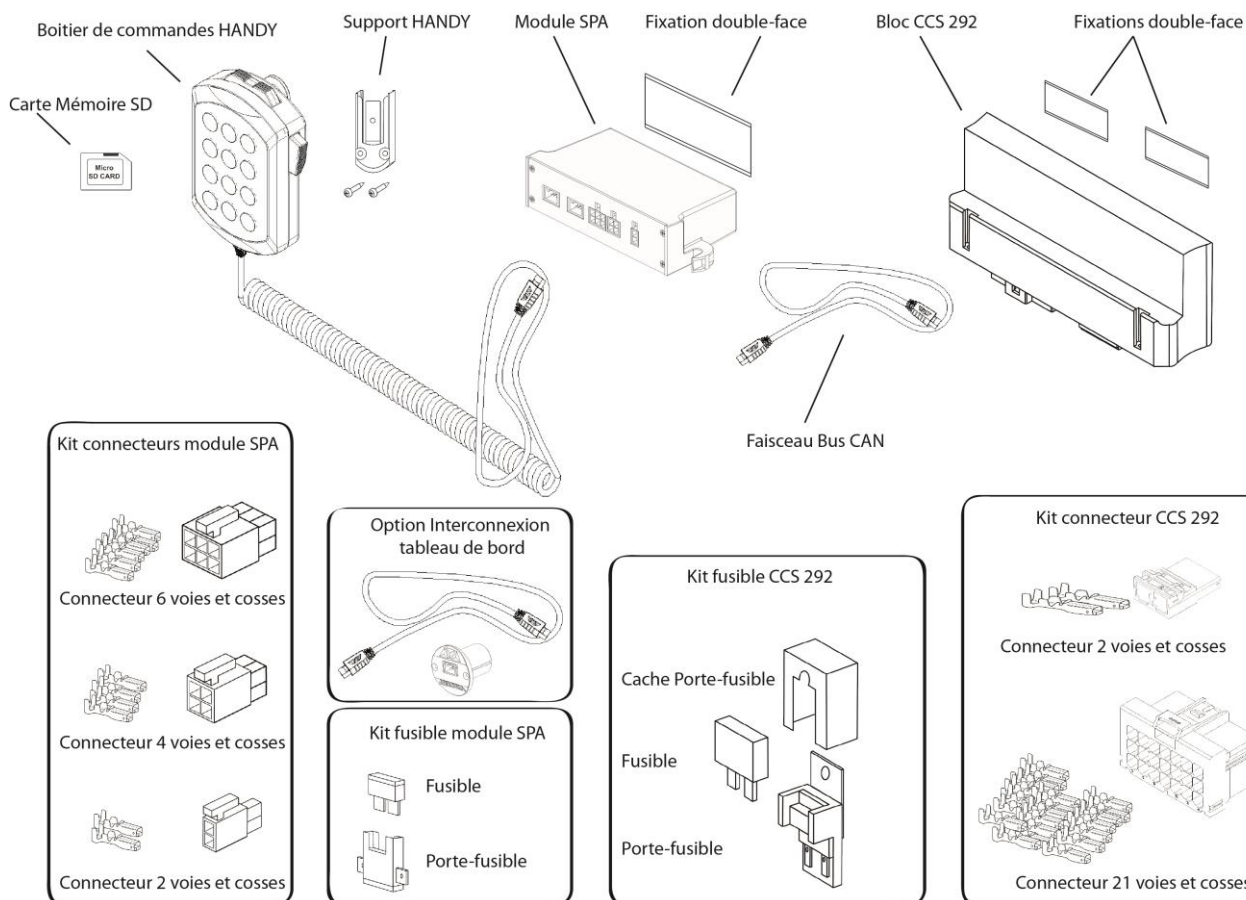


1. COMPOSITION.....	2
2. FONCTIONNEMENT.....	5
3. DYSFONCTIONNEMENT .....	9
4. AVERTISSEMENTS.....	10
5. SYNOPTIQUE GENERAL .....	11
6. CABLAGE.....	12

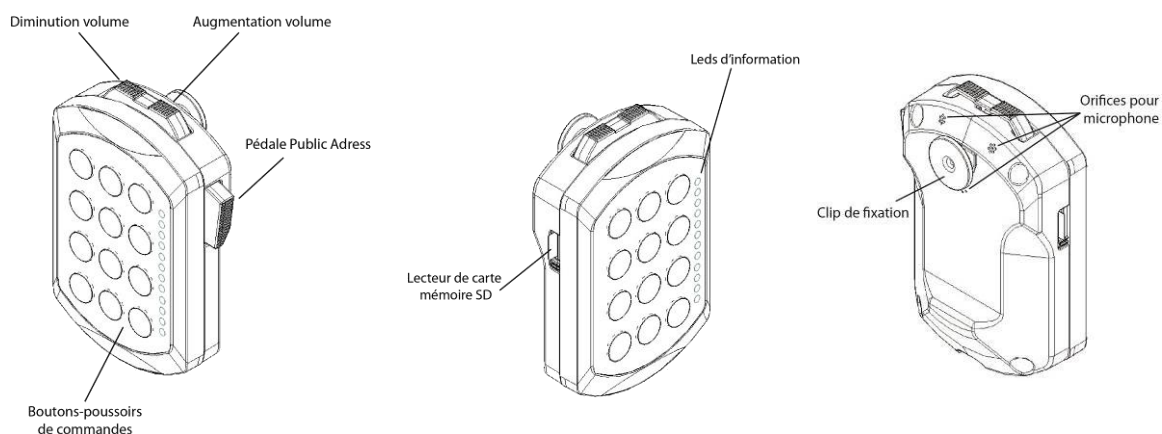
SPA NANO 112+ est un système Sirène Public-Address très compact pour véhicule d'intervention. Il assure les fonctions Gyrophare et Balisage, Projecteurs, alimentation radio, Sirène, Public-Address et permet la diffusion de 3 messages enregistrés sur une carte mémoire SD ou à partir d'une source audio externe (Fonction Broadcasting). SPA NANO 112+ fonctionne avec les hauts-parleurs MERCURA 30W ou 150W.

## 1. COMPOSITION

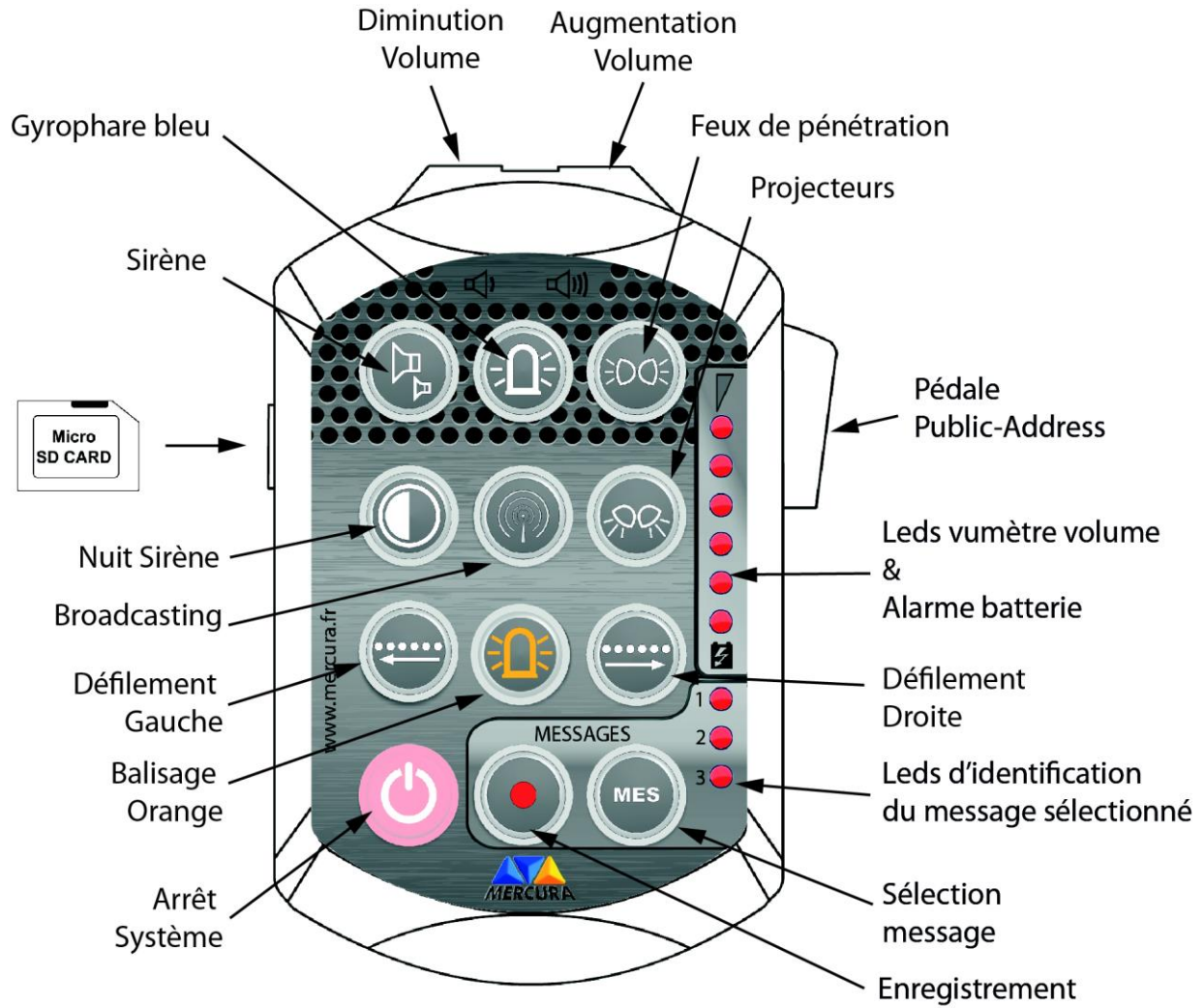
### 1.1. LE KIT COMPLET



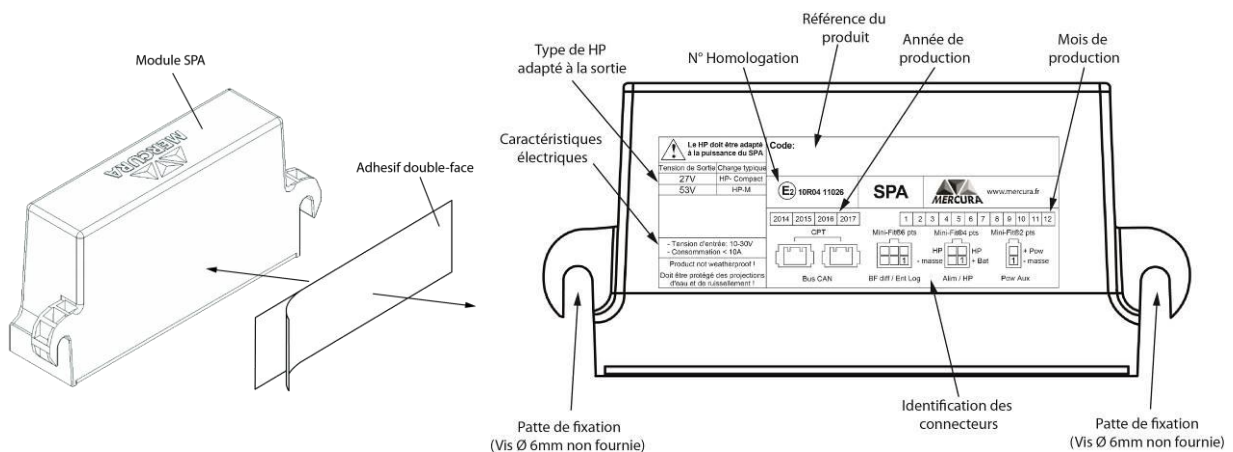
### 1.2. LE BOITIER DE COMMANDES HANDY

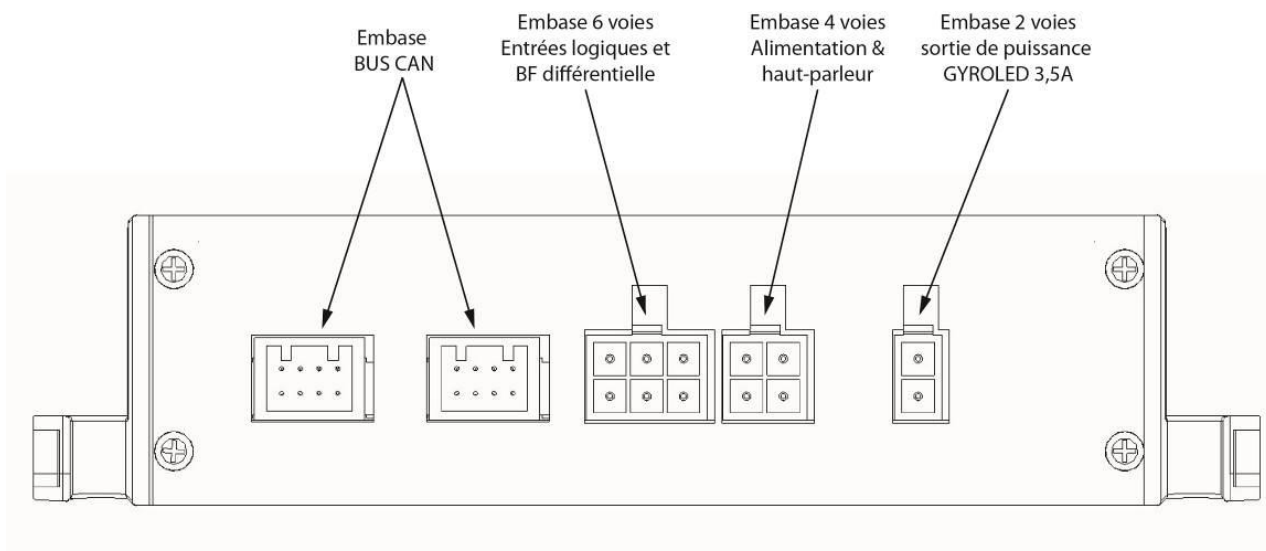


Poids Handy et son cordon équipé : 400g	L x H x P : 76 x 121 x 37	Tension Alimentation 12 V via faisceau BUS	Consommation minimum 40 mA	Consommation maximum 160 mA	Température de fonctionnement -40°C à +85°C
<ul style="list-style-type: none"> <li>• Marquage "E" Règlement R10 n° "E2*10R03*11026</li> <li>• CISPR25 (2008) : classe 5 en rayonné; classe 5 en conduit</li> </ul>			<ul style="list-style-type: none"> <li>• IP42 selon NF EN 60529</li> <li>• IK08 selon NF EN 50102</li> </ul>		
<ul style="list-style-type: none"> <li>• Lecteur carte mémoire µSD Classe 6 ou 10 jusqu'à 8Go</li> <li>• Enregistrement des messages au format « WAV » en mono échantillonnés à 16 bits pour 20,8 Khz et une taille de 40 Ko / sec</li> </ul>					



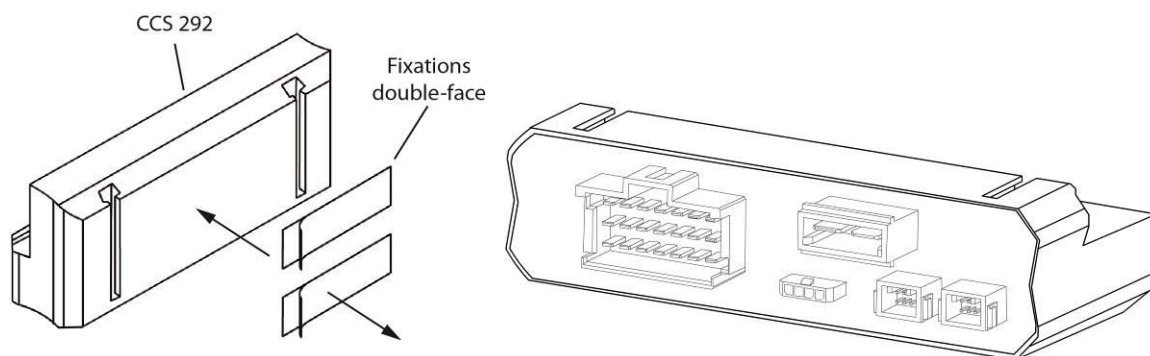
### 1.3. LE MODULE SPA

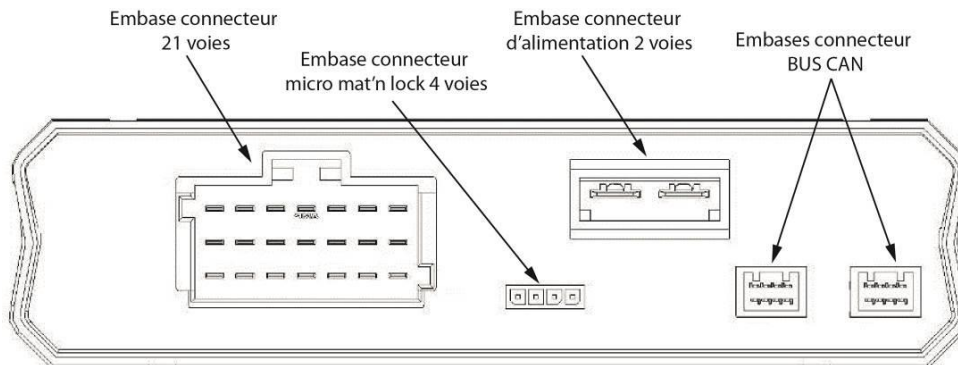




Poids Handy et son cordon équipé : 110 g	L x H x P : 140 x 33 x 64	Tension Alimentation 10 V à 30 V	Consommation minimum : 200 $\mu$ A éteint sous 12 V 900 $\mu$ A éteint sous 24 V	Consommation maximum 10 A	Température de fonctionnement -40°C à +85°C
<ul style="list-style-type: none"> <li>Règlement R10 n° "E2*10R04*11026</li> <li>CISPR25 (2008) : classe 5 en rayonné; classe 4 en conduit</li> <li>Tonalité Police FR : TP POL 14017</li> <li>Tonalité Gendarmerie FR : TP GEN 14019</li> <li>Tonalité Sapeurs-Pompiers FR : TP SPO14018</li> </ul>			<ul style="list-style-type: none"> <li>IP42 selon NF EN 60529</li> <li>IK08 selon NF EN 50102</li> </ul>		
Fonctionne avec les hauts-parleurs MERCURA :					
Pour le HP150W / 8 $\Omega$ : Le SPA est configuré avec une tension de sortie HP de 53V					
Pour le HP Compact /4 $\Omega$ : Le SPA est configuré avec une tension de sortie HP de 27V					
Fixation par adhésif double face (fourni en standard) ou par vis (non fournies)					
ATTENTION Le boîtier SPA n'est pas étanche, sa connectique non plus, celui-ci doit impérativement être installé à l'intérieur du véhicule.					

#### 1.4. LE BOITIER CCS 292





Poids : 460 g	L x H x P : 154 x 41 x 91	Tension Alimentation : 10,5 V à 30 V	Consommation minimum : Inférieur à 200 µA éteint	Consommation maximum : 30 A	Température de fonctionnement : -40°C à +85°C (+85°C à 30A).
<ul style="list-style-type: none"> <li>• Marquage « E » Règlement R10 n° E2 10R03 11026</li> <li>• CISPR25 (2008) classe 5</li> </ul>			<ul style="list-style-type: none"> <li>• IP54 selon NF EN 60529 (Bloc monté debout, connecteurs vers le bas)</li> <li>• IK08 selon NF EN 50102</li> </ul>		

## 2. FONCTIONNEMENT

### 2.1. MISE SOUS TENSION

- Automatique lors du démarrage du véhicule (Si information réveil câblée au SPA)
- Manuel : par appui sur n'importe quelle touche.

### 2.2. ARRÊT

Automatique :

- Si la tension chute en dessous de 11,5 volts (Véhicules 12V) ou 23V (Véhicules 24V).
- Au bout de 3 heures lorsque le moteur est à l'arrêt.

Manuel :

- Sur la touche OFF du boîtier de commande HANDY.



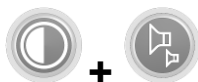
Lors de la séquence d'arrêt le bouton-poussoir OFF clignote lentement.

### 2.3. SIRENE



- Un appui sur le bouton poussoir associé active la SIRENE et la sortie GYROPHARE BLEU et la fonction FEUX DE PENETRATION, un autre appui désactive la fonction SIRENE mis conserve la fonction GYROPHARE Bleu.
- Désactiver la fonction GYROPHARE BLEU désactive la SIRENE.
- Un appui sur la pédale chef d'agrès (si câblée) active la SIRENE. Relâcher la pédale chef d'agrès désactive la sirène.
- Une impulsion sur le klaxon véhicule (si option câblée) active la SIRENE si la fonction GYROPHARE BLEU est active. Une autre impulsion désactive la SIRENE.
- Serrer le frein à main éteint la sirène si celle-ci était activée et si l'option frein à main a été câblée. Le bouton-poussoir associé reste cependant fonctionnel pour commander la SIRENE.

## 2.4. CHANGEMENT DE TONALITE (SELON OPTIONS)



Un appui manuel maintenu sur la touche NUIT SIRENE puis des impulsions sur le bouton-poussoir SIRENE permet de basculer sur les différentes tonalités (selon options)

## 2.5. NUIT SIRENE



**ATTENTION** : Cette fonction est disponible selon les tonalités et réglementations en vigueur

- Un appui sur le bouton poussoir associé active la fonction mode NUIT SIRENE (puissance atténuée) ; un second appui la désactive.

## 2.6. GYROPHARE BLEU



- Un appui sur le bouton poussoir associé active la sortie GYROPHARE BLEU ; un second appui la désactive et éteint également la sirène et les feux de pénétration.
- Le bouton-poussoir commande également la fonction FEUX DE PENETRATION.
- Un appui sur la pédale chef d'agrès (si option câblée) active la sortie GYROPHARE BLEU

## 2.7. FEUX DE PENETRATION



- Un appui sur le bouton-poussoir associé active la fonction FEUX DE PENETRATION, un second appui désactive la fonction.
- Serrer le frein à main éteint les FEUX DE PENETRATION si ceux-ci étaient activés et si l'option frein à main a été câblée. Le bouton-poussoir associé reste cependant fonctionnel pour commander les FEUX DE PENETRATION.
- Déserrer le frein à main active de nouveau les FEUX DE PENETRATION si la fonction GYROPHARE BLEU est active.
- Cette fonction est commandée également par le bouton-poussoir GYROPHARE BLEU et la pédale chef d'agrès (si option câblée)

## 2.8. GYROPHARE ORANGE / BALISAGE WARNING



Selon l'option, cette commande permet d'activer :

- Un ou plusieurs gyrophares orange (Dans la limite de puissance délivrée par la sortie dédiée à la fonction)
- Un système de feux bi-signaux piloté par une centrale clignotante et connecté sur la sortie BALISAGE ORANGE du bloc de puissance CCS 292.

- L'ensemble des 6 feux à défilement connectés au bloc CCS 292 et pilotés en mode de clignotement WARNING en même temps que la sortie BALISAGE ORANGE.
- Un appui sur le bouton poussoir associé active la fonction BALISAGE et coupe les fonctions DEFILEMENT GAUCHE ou DEFILEMENT DROIT si l'une d'elle était active. Un autre appui désactive la fonction.
- Serrer le frein à main active automatiquement la fonction BALISAGE si la fonction GYROPHARE BLEU est activée et si l'option frein à main a été câblée. Le bouton-poussoir associé reste cependant.

## 2.9. DEFILEMENT GAUCHE



- Un appui sur le bouton poussoir associé active la fonction DEFILEMENT GAUCHE et coupe la fonction BALISAGE ou DEFILEMENT DROIT si l'une d'elle était active. Un second appui désactive la fonction. Cette fonction permet d'allumer et d'éteindre successivement les 6 feux connectés au bloc de puissance CCS 292 provoquant ainsi un effet de défilement du FEU n°1 au FEU n°6.
- Ce bouton commande simultanément la sortie GYROPHARE ORANGE.

## 2.10. DEFILEMENT DROIT



- Un appui sur le bouton poussoir associé active la fonction DEFILEMENT DROIT et coupe la fonction DEFILEMENT GAUCHE et la fonction BALISAGE si l'une d'elle était active. Un second appui désactive la fonction. Cette fonction permet d'allumer et d'éteindre successivement les 6 feux connectés au bloc de puissance CCS 292 provoquant ainsi un effet de défilement du FEU n°6 au FEU n°1.
- Ce bouton commande simultanément la sortie GYROPHARE ORANGE.

## 2.11. PROJECTEURS



- Un appui sur le bouton poussoir associé active la fonction PROJECTEURS; un second appui désactive la fonction.

## 2.12. BROADCASTING



- Un appui sur le bouton-poussoir permet d'activer la fonction BROADCASTING. Cette fonction permet la diffusion d'une source audio extérieure lorsque celle-ci est connectée sur l'entrée BF du SPA.

## 2.13. DIFFUSION MESSAGE PREENREGISTRE



- Le bouton-poussoir « MES » permet la sélection de 3 messages vocaux sauvegardés au format « WAV » sur la carte mémoire SD lorsque cette dernière est insérée dans le lecteur situé sur le côté gauche du HANDY. La position initiale est « Arrêt ». Toutes les leds de sélection de message sont éteintes. Un premier appui permet de sélectionner le premier message, la led correspondant au message n°1 s'allume et le message est diffusé après une temporisation de 2 secondes environ.
- Un second appui sélectionne le message n°2, allume la led associée et de diffuse le message après une temporisation de 2 secondes environ.
- Un troisième appui sélectionne le message n°3, allume la led associée et de diffuse le message après une temporisation de 2 secondes environ.
- L'arrêt de la diffusion est effectuée par un 4<sup>ème</sup> appui sur le bouton-poussoir « MES ». Les led associée aux messages sont éteintes.

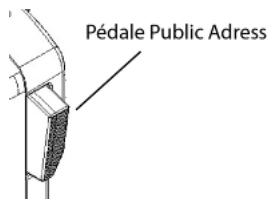
## 2.14. ENREGISTREMENT MESSAGE SUR LE SPA



- Le mode « ENREGISTREMENT » est activé par appui sur le bouton-poussoir « ENREGISTREMENT MESSAGE ».
- Sélection du message à enregistrer s'effectue par appui sur le bouton-poussoir « MES ». Le message sélectionné est identifié sur une des 3 leds d'information dédiées aux messages.



- Appuyer et maintenir la « PEDALE PUBLIC ADDRESS » débute l'enregistrement de la voix via le microphone. Ce message vocal est enregistré sur la carte mémoire Micro SD.



- Relâcher la « PEDALE PUBLIC ADDRESS » arrête l'enregistrement.
- Un appui sur le bouton-poussoir « ENREGISTREMENT MESSAGE » quitte le mode « ENREGISTREMENT ».



## 2.15. ENREGISTREMENT MESSAGE A PARTIR D'UN PC

Les messages peuvent être directement enregistrés sur une carte mémoire micro SD à partir d'un PC et d'un logiciel adapté tel que Audacity ou équivalent. Le paramétrage du logiciel doit être :

- Mono
- 16 bits
- Fréquence d'échantillonnage 20833 Hz
- Taille message : 40 Ko par seconde d'enregistrement
- Durée maximum théorique d'un message : supérieur à 6h30 (1Go maximum / message)

Nombre maximum de messages : 3

Nom des fichiers à respecter à l'enregistrement (En majuscule) : MESS1.WAV / MESS2.WAV / MESS3.WAV

## 3. DYSFONCTIONNEMENT

Les alimentations des accessoires et équipements reliés au système CCS Mercura sont protégées contre les court-circuits.

Remarques :

- Une touche peut commander plusieurs sorties (gyrophares, feux de pénétration) :
  - la touche associée clignotante indique qu'au moins une des sorties est en défaut.
  - seule la sortie en défaut est coupée.

### 3.1. DYSFONCTIONNEMENT SUR UNE SORTIE COMMANDEE

Lorsqu'un équipement est en défaut, le dysfonctionnement est visualisé sur le boîtier de commande. **La touche associée à l'équipement clignote** accompagnée de 3 bips sonores. Sa commande est coupée afin de protéger le matériel et son faisceau. **Pour la réactiver, il est nécessaire d'appuyer sur le bouton-poussoir.** Si le défaut persiste, la led clignote de nouveau.



*Clignotement cyclique de la touche associée à l'équipement en défaut (3 flash + 1 pause)*

Les défauts détectés sur la sortie haut-parleur sont :

- Charge ouverte (non consommation du haut-parleur suite à coupure)
- Court-circuit

Le défaut détecté sur la sortie GYROPHARE BLEU est le court-circuit.

### 3.2. DYSFONCTIONNEMENT SUR UNE SORTIE PERMANENTE

Les alimentations permanentes destinées aux radios, ordinateurs, équipements vidéo, etc... sont protégées de la même manière que les équipements commandés. L'affichage d'un défaut sur une sortie permanente diffère également puisqu'il n'y a pas de bouton-poussoir associé. **Le défaut est visualisé au niveau du bouton-poussoir ON / OFF** du boîtier de commandes et est accompagné d'un signal sonore de 3 bips.



Clignotement rapide de la touche

Pour réinitialiser une sortie permanente en défaut, il est nécessaire d'éteindre le système et de l'allumer de nouveau via le bouton-poussoir ON / OFF.

### 3.3. ALARMES : NIVEAUX D'ALARME SONT DISPONIBLES AVANT LA PHASE D'ARRÊT

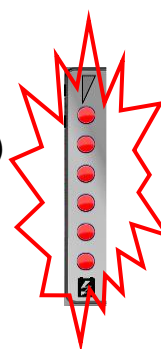
L'alarme batterie est visualisée lorsque les 6 led rouges du vumètre de volume clignotent selon les niveaux suivants :

1<sup>er</sup> niveau : 11.8V / 23,6V

- 3 bip + voyant d'alarme batterie clignotant (3 courts, 1 pause)

2<sup>ème</sup> niveau : 11.5V / 23V

- Déclenchement de la temporisation d'arrêt système de 3 minutes\*.
- La tension batterie est toujours <11.5 au bout de 3min: Arrêt système.



**\*ATTENTION : SI LA TENSION CHUTE BRUTALEMENT EN DESSOUS DE 11 VOLTS, LE SYSTEME SE COUPE AU BOUT DE 15 SECONDES (EN 12 VOLTS COMME EN 24 VOLTS). CE SYMPTOME EST REVELATEUR D'UNE BATTERIE DEFECTUEUSE OU USAGEE.**

## 4. AVERTISSEMENTS



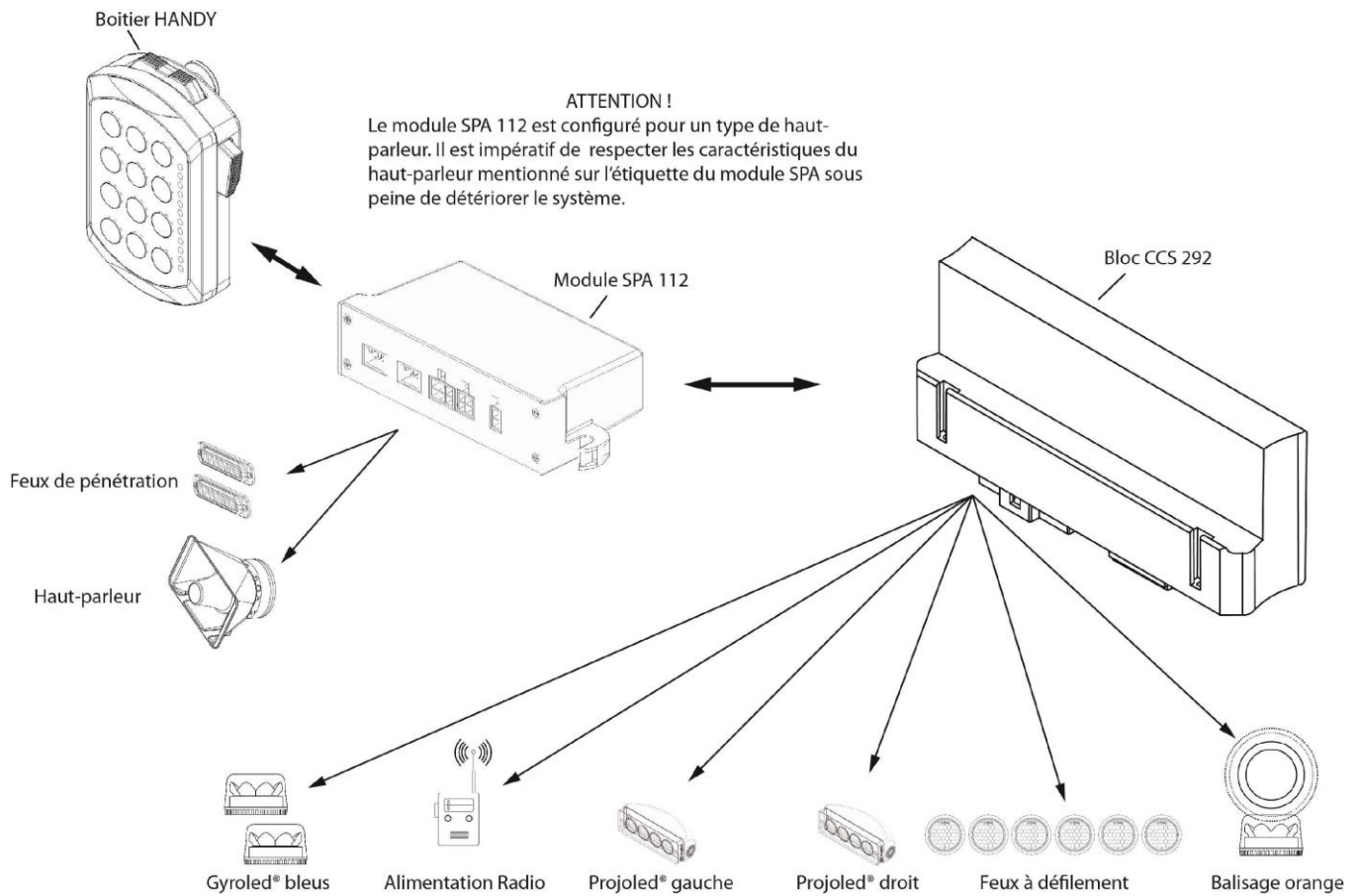
### AVERTISSEMENTS CONCERNANT L'INSTALLATION DU MATERIEL MERCURA

**L'installation de l'équipement sur un véhicule est de la seule charge et de la seule responsabilité de l'installateur.**

**L'installateur définit les moyens et matériels adéquats à la situation afin de livrer une installation complète raccordée et posée selon les règles de l'art.**

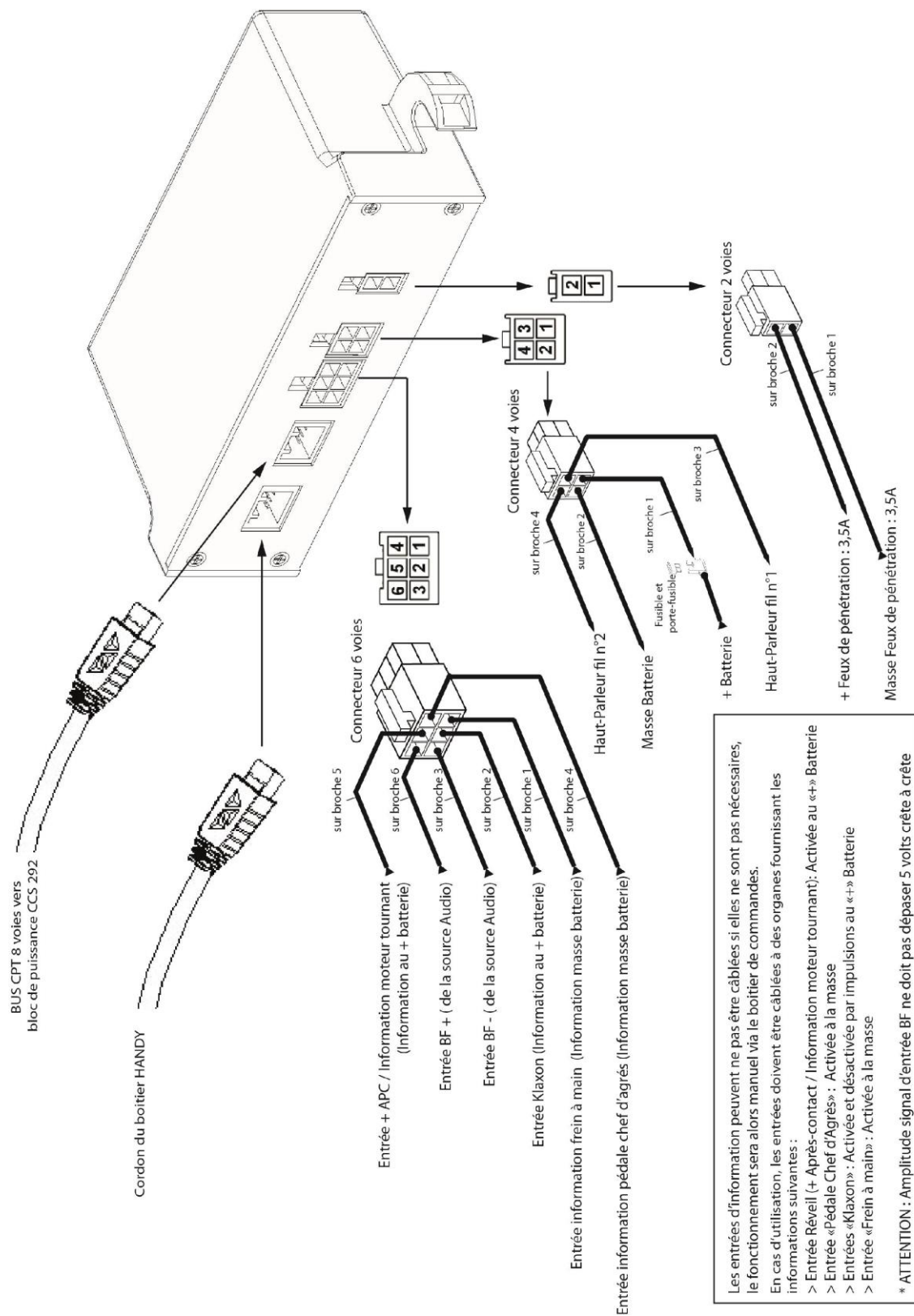
**MERCURA se dégage de toute responsabilité concernant les défaillances pouvant survenir de la définition du système de pose, des éventuels renforts, des perçages pavillons, de l'état et de la qualité des surfaces de pose, de l'utilisation des points d'ancrages constructeur et de la définition d'alimentation et protection du système sur la source d'énergie du véhicule.**

## 5. SYNOPTIQUE GENERAL



## 6. CABLAGE

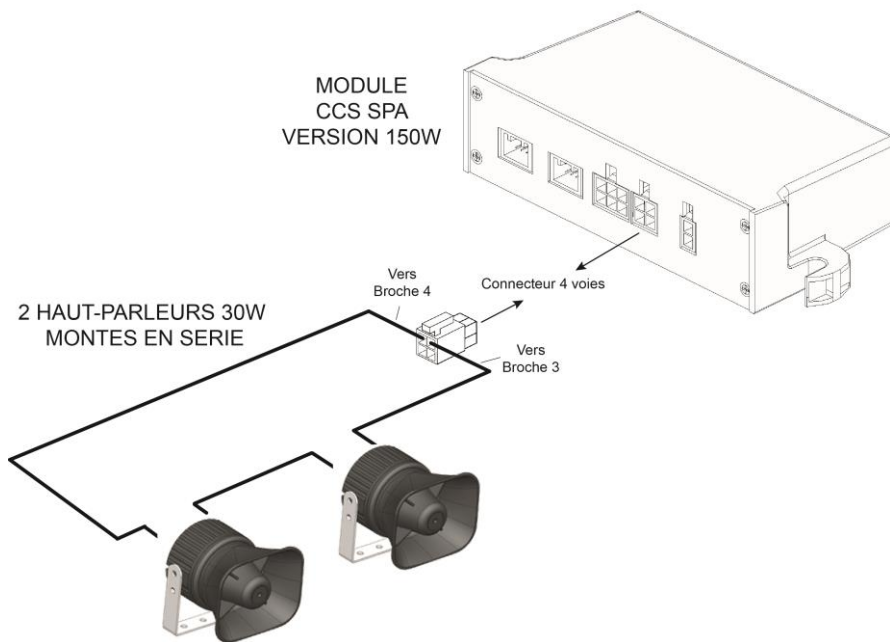
### 6.1. CABLAGE GENERAL



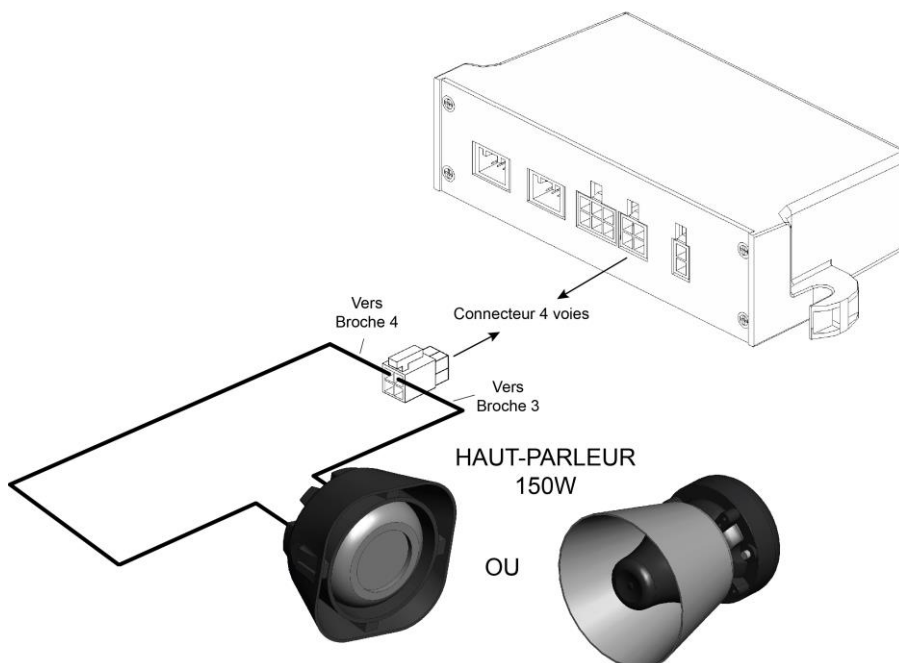
6.2. TYPES DE BRANCHEMENTS DES HAUTS-PARLEURS

SPA Configuré pour HP 150W






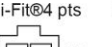


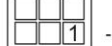
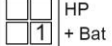
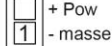
<b>Le HP doit être adapté à la puissance du SPA</b> Tension de Sortie   Charge typique <del>27V</del>   HP Compact 53V   HP-M	Code:	
	10R04 11026	<b>SPA</b> www.mercura.fr
- Tension d'entrée: 10-30V - Consommation < 10A Product not weatherproof ! Doit être protégé des projections d'eau et de ruissellement !	2014   2015   2016   2017 CPT 	1 2 3 4 5 6 7 8 9 10 11 12 Mini-Fit@6 pts 
	Bus CAN 	Mini-Fit@4 pts HP - masse   HP + Bat 

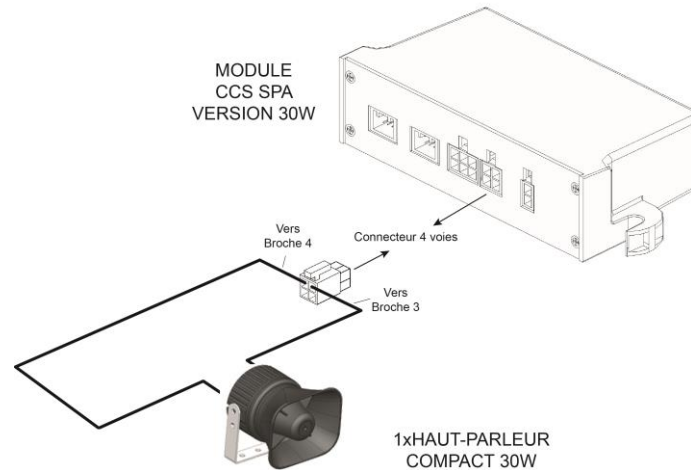


**OU**

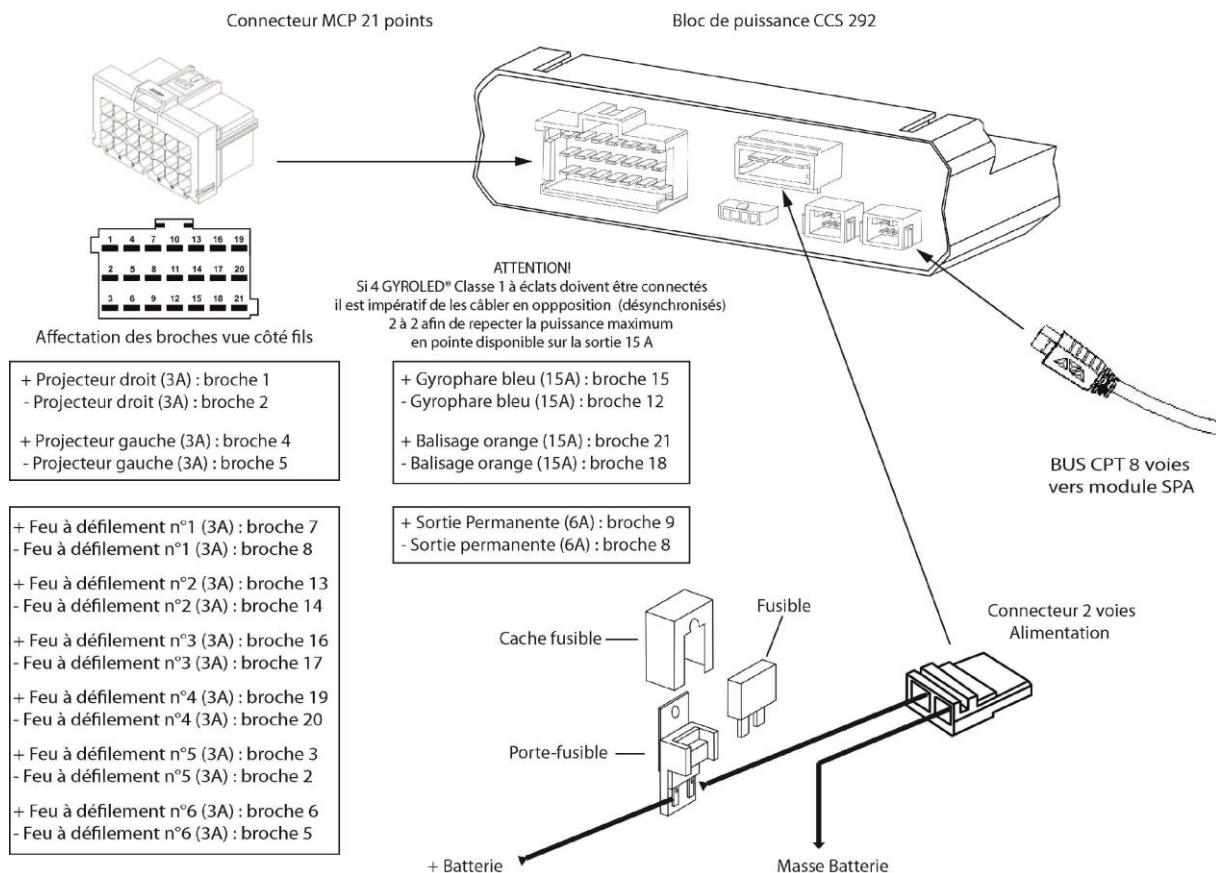


## SPA Configuré pour HP Compact

 <b>Le HP doit être adapté à la puissance du SPA</b>		<b>Code:</b>																	
Tension de Sortie	Charge typique	E2 10R04 11026		 www.mercura.fr															
27V	HP- Compact																		
<del>50V</del>	<del>HP M</del>	<table border="1"> <tr> <td>2014</td><td>2015</td><td>2016</td><td>2017</td> </tr> </table>	2014	2015	2016	2017	<table border="1"> <tr> <td>1</td><td>2</td><td>3</td><td>4</td><td>5</td><td>6</td><td>7</td><td>8</td><td>9</td><td>10</td><td>11</td><td>12</td> </tr> </table>	1	2	3	4	5	6	7	8	9	10	11	12
2014	2015	2016	2017																
1	2	3	4	5	6	7	8	9	10	11	12								
- Tension d'entrée: 10-30V - Consommation < 10A																			
Product not weatherproof ! Doit être protégé des projections d'eau et de ruissellement !																			
		Bus CAN	BF diff / Ent Log	Alim / HP	Pow Aux														



## 6.3. CONNEXIONS DU MODULE CCS 292



## 6.4. BRANCHEMENT DE L'OPTION D'INTERCONNEXION TABLEAU DE BORD

