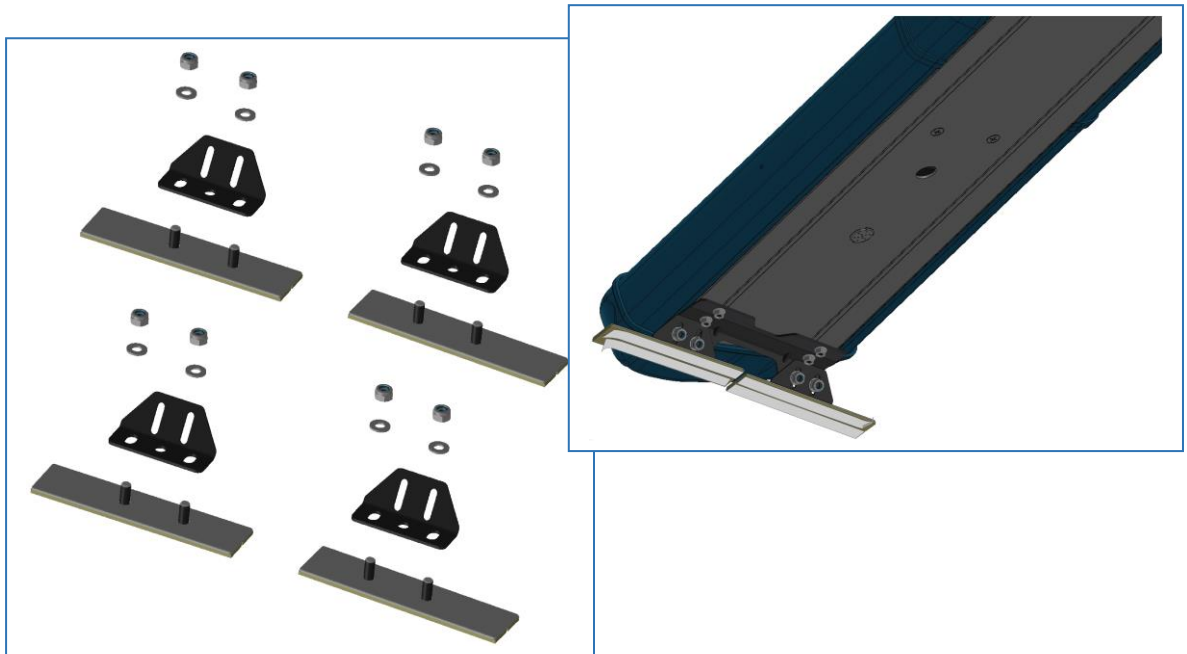


PATINS A COLLER POUR FIXATIONS REGLABLES POUR RAMPES MERCURA

REF 29802-00



1. GENERALITES.....	3
2. DEPOSE DES EQUERRES DES FIXATIONS D'ORIGINE	3
3. POSE DES PATINS SUR LES NOUVELLES EQUERRES.....	4
4. POSE DES EQUERRES EQUIPEES SUR LES FIXATIONS DE LA RAMPE.....	4
5. NETTOYAGE PAVILLON	5
6. POSE PREALABLE.....	5
7. POSE PROPREMENT DITE	6



AVERTISSEMENTS

LIMITES DE LA RESPONSABILITE

Les produits ont été élaborés en tenant compte des normes et des réglementations en vigueur. Les informations rassemblées dans les documentations techniques prennent en compte l'état de la technique ainsi que les connaissances et expériences accumulées depuis de nombreuses années.

MERCURA n'est en aucun cas responsable des dommages et conséquences dus :

- Au non-respect des informations fournies par la documentation du produit
- A l'utilisation non-conforme du produit
- A l'installation et à la mise en œuvre des produits effectuées par des personnels non qualifiés
- A des modifications effectuées de la propre autorité de l'utilisateur ou de l'exploitant
- A des modifications techniques non soumises et approuvées par MERCURA
- A l'utilisation de pièces de rechange non homologuées par MERCURA

RESPONSABILITES DE L'INSTALLATEUR

L'installation de l'équipement sur un véhicule est de la seule charge et de la seule responsabilité de l'installateur.

L'installateur définit les moyens et matériels adéquates à la situation afin de livrer une installation complète raccordée et posée selon les règles de l'art.

MERCURA se dégage de toute responsabilité concernant les défaillances pouvant survenir de la définition du système de pose, des éventuels renforts, des perçages pavillons, de l'état et de la qualité des surfaces de pose, de l'utilisation des points d'ancrages constructeur et de la définition d'alimentation et protection du système sur la source d'énergie du véhicule.

RESPONSABILITES DE L'UTILISATEUR ET DE L'EXPLOITANT

Les produits MERCURA sont des équipements professionnels qui doivent être utilisés à cette seule fin. Leur mise en œuvre est soumise aux obligations légales en termes de sécurité du travail vis-à-vis desquelles l'exploitant doit se soumettre. Il en va des prescriptions de sécurité et de prévention des accidents aussi bien que des règles de protection de l'environnement. L'utilisation de ces équipements de la route est soumise au respect des règles définies par le code de la route.

Obligation de l'exploitant :

- Se tenir informé de la réglementation en vigueur concernant la sécurité du travail
- Effectuer une analyse des risques quant aux conditions spéciales de travail sur le lieu d'intervention
- Adapter la formation des utilisateurs aux réglementations, normes et conditions d'utilisation
- Contrôler régulièrement lors de l'utilisation des équipements, l'adéquation des règles de mise en œuvre aux règles et normes de sécurité en vigueur
- S'assurer que les opérateurs ont pris connaissance et compris le manuel utilisateur de l'équipement.
- S'assurer que les utilisateurs soient régulièrement formés à l'utilisation et informés des dangers associés à la mise en œuvre de l'équipement.
- Mettre à disposition des personnels les équipements de protection associés à l'intervention et s'assurer de leur utilisation.

Il est de la responsabilité de l'exploitant :

- D'assurer la maintenance curative et préventive des équipements
- De s'assurer que les dispositifs de sécurité soient contrôlés régulièrement

SERVICE CLIENTS

Pour toute information technique, le SERVICE CLIENTS MERCURA est à votre disposition :

- Site Internet : <http://www.mercura.fr/> rubrique assistance technique
- Email : support@mercura.fr
- Numéro de téléphone : +33 (0)2.54.702.702

Notre service est disponible du lundi au vendredi
de 08h30 à 12h et de 13h30 à 17h (vendredi jusqu'à 16h)

Dans une stratégie d'amélioration permanente, nos collaborateurs sont à votre écoute quant à vos remarques concernant l'installation et de nos matériels.



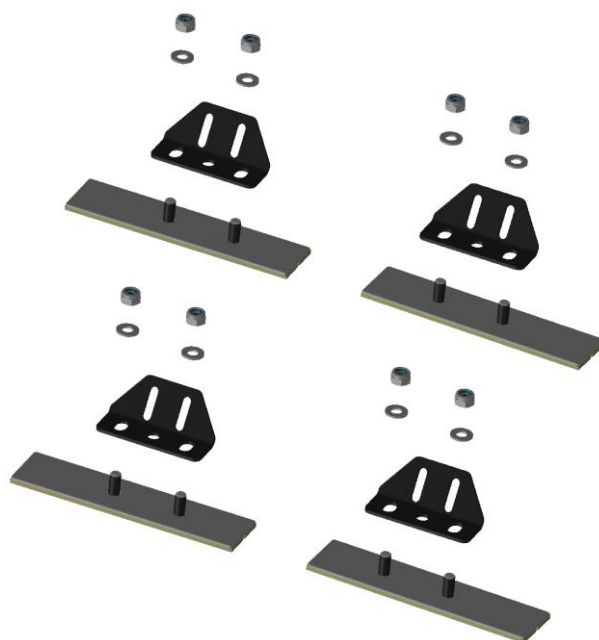
Siège social : Zone d'Activités « Les Gailletrous » - rue Louis Pasteur-
41260 LA CHAUSSEE SAINT VICTOR

Tel : 02 54 57 52 52 – Fax 02 54 56 80 00

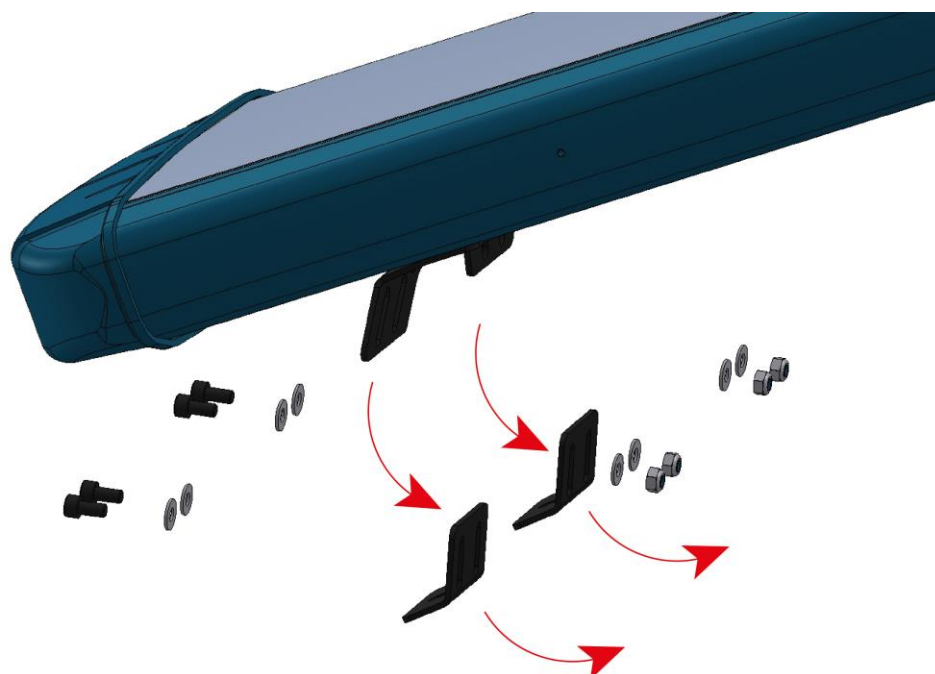
SAS au capital de 102. 400 € - APE (NAF) 2790 Z – SIRET 310 999 891 00040

1. GENERALITES

Les patins à coller, au nombre de 4, sont des dispositifs dont l'objectif est de faciliter l'installation des rampes MERCURA équipées du kit de fixations réglables, en effet ce procédé limite le perçage de la carrosserie du véhicule au passage du faisceau électrique. Il s'adapte à une multitude de produits. La pose de ces patins surélève la fixation initiale de 5mm environ.



2. DEPOSE DES EQUERRES DES FIXATIONS D'ORIGINE



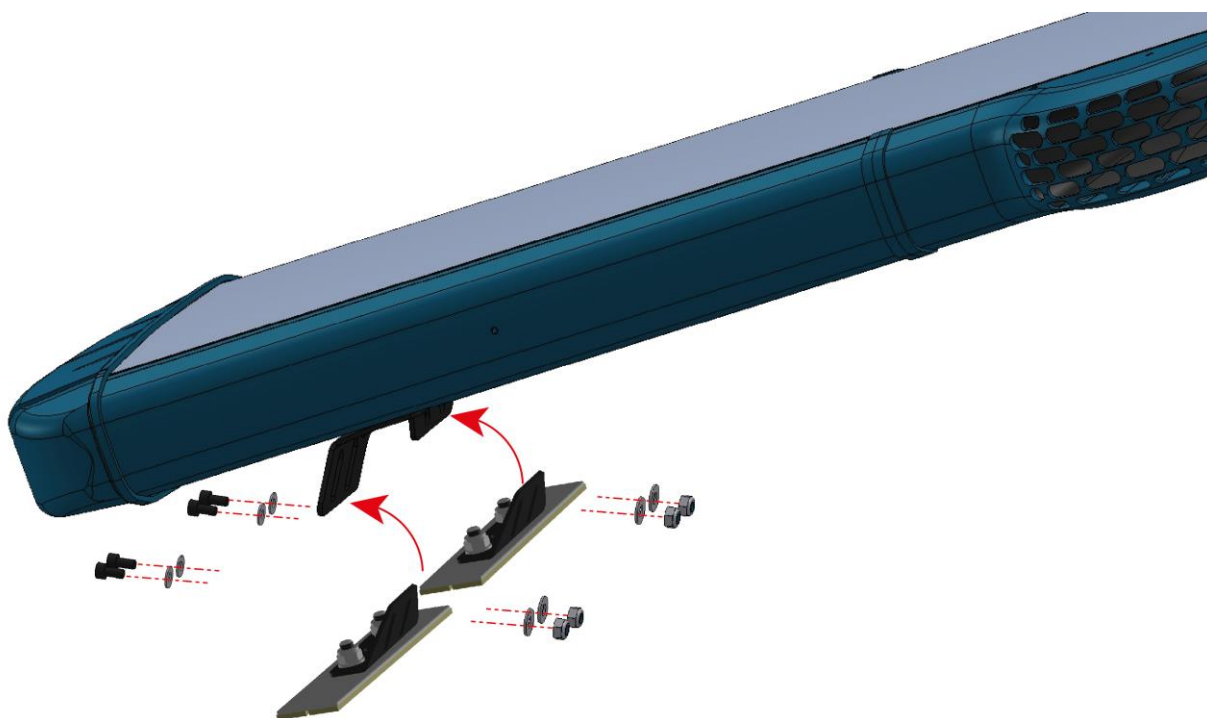
Dévisser les équerres d'origine fournies avec les fixations réglables
Conserver la visserie. Elle doit être réutilisée pour fixer les nouvelles équerres

3. POSE DES PATINS SUR LES NOUVELLES EQUERRES

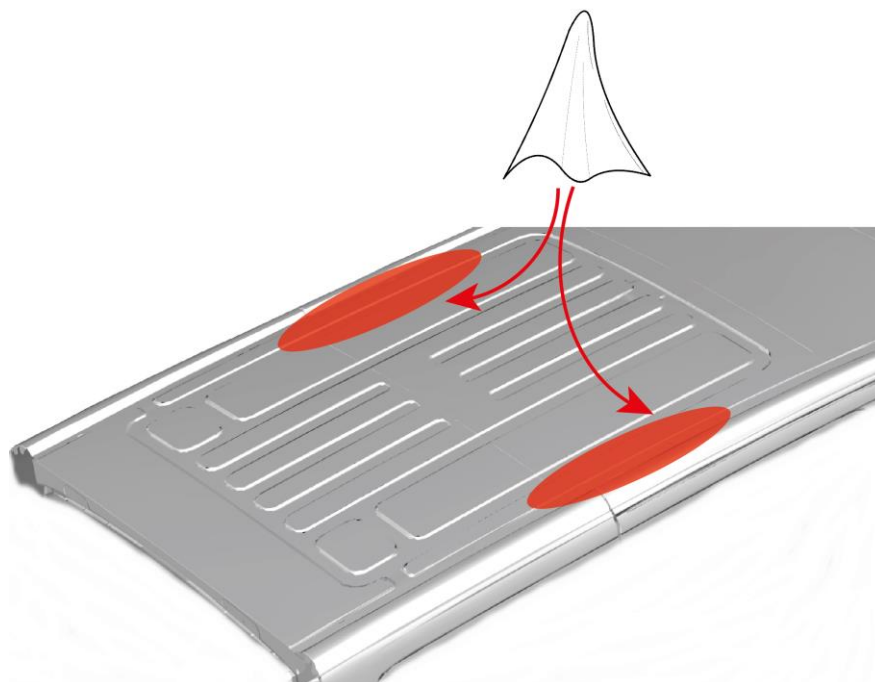


4. POSE DES EQUERRES EQUIPEES SUR LES FIXATIONS DE LA RAMPE

Se munir de la visserie des anciennes équerres précédemment déposées

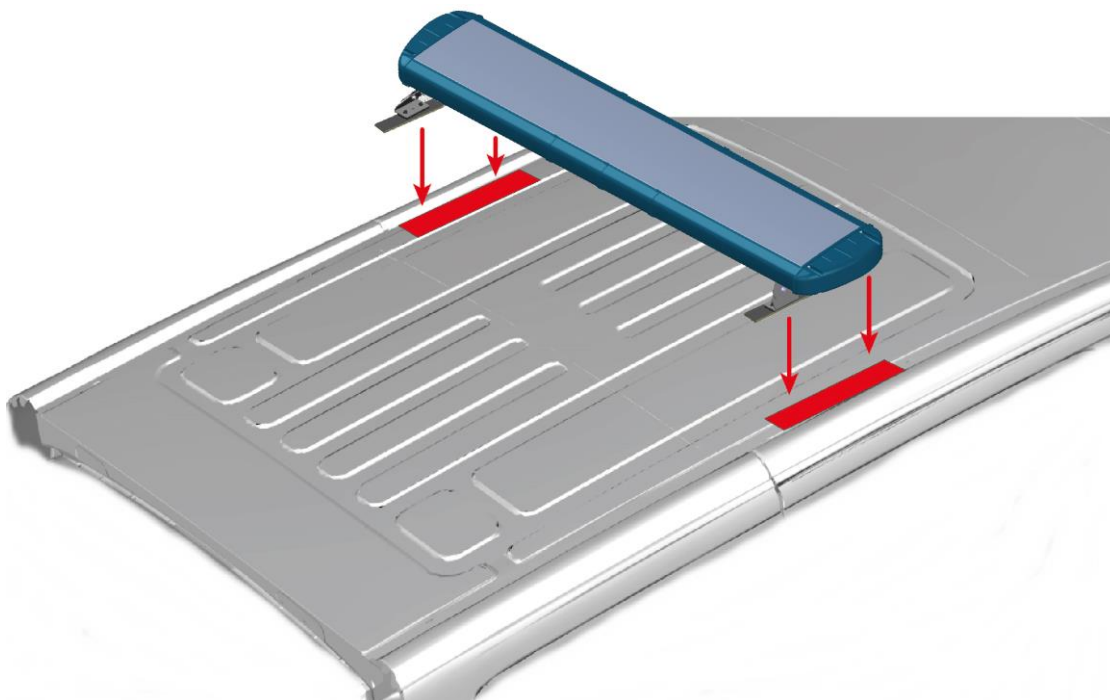


5. NETTOYAGE PAVILLON



Nettoyer l'emplacement du pavillon sur lequel sera installée l'équipement à l'aide de la lingette fournie.

6. POSE PREALABLE

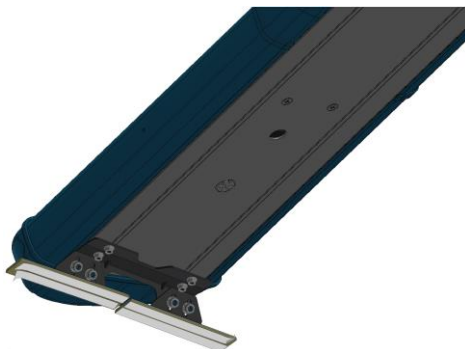


(Représentation de la rampe non contractuelle)

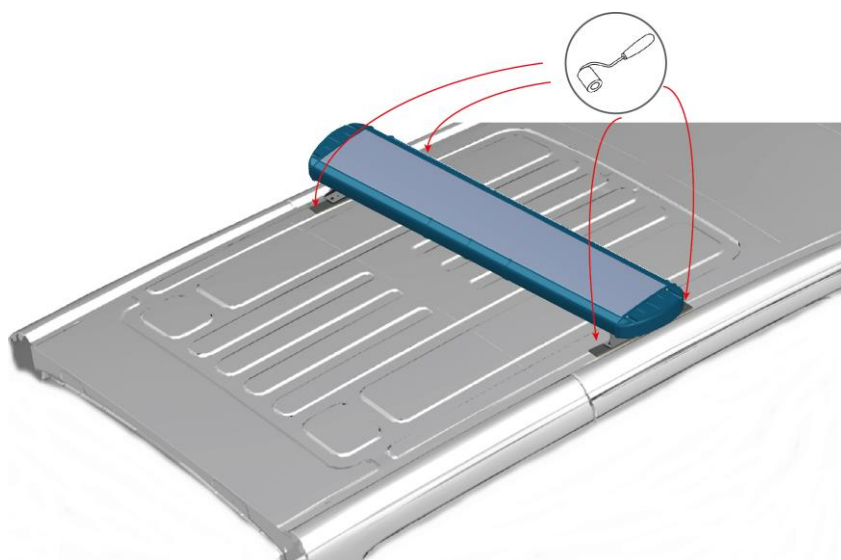
Poser temporairement l'équipement sur l'emplacement choisi afin d'évaluer les positions des fixations et de perçage du faisceau électrique (si nécessité).

A l'intérieur du véhicule, vérifier que l'emplacement de perçage pour le passage du faisceau soit libre de toute contrainte.

7. POSE PROPREMENT DITE



Retirer les pellicules de protection des adhésifs de fixation.



ATTENTION !

Appuyer fortement sur les fixations en exerçant une pression uniforme sur toute la longueur (à l'aide d'un rouleau à tapisserie par exemple) en prenant garde de ne pas déformer le pavillon du véhicule. Une pression d'application très élevée améliore le contact de l'adhésif et donc la résistance de l'assemblage (Un minimum de l'ordre de 1 kg/cm^2 est nécessaire soit l'équivalent de 40 kg sur toute la surface du patin).

ATTENTION à ne pas emprisonner de bulles d'air lors du collage

Après application, la résistance de l'assemblage s'accroît au fur et à mesure de l'amélioration du fluage de l'adhésif sur la surface. A température ambiante, environ 50% de la résistance est atteinte après 20 minutes, 90% après 24 heures et 100% après 72 heures.

Aucune contrainte mécanique sur les patins ne doit s'appliquer durant quelques heures. Poser des poids sur les fixations afin d'assurer un contact optimum par pression constante durant au moins 3 heures.

MERCURA ne peut être tenu responsable d'une mauvaise application des supports à coller.