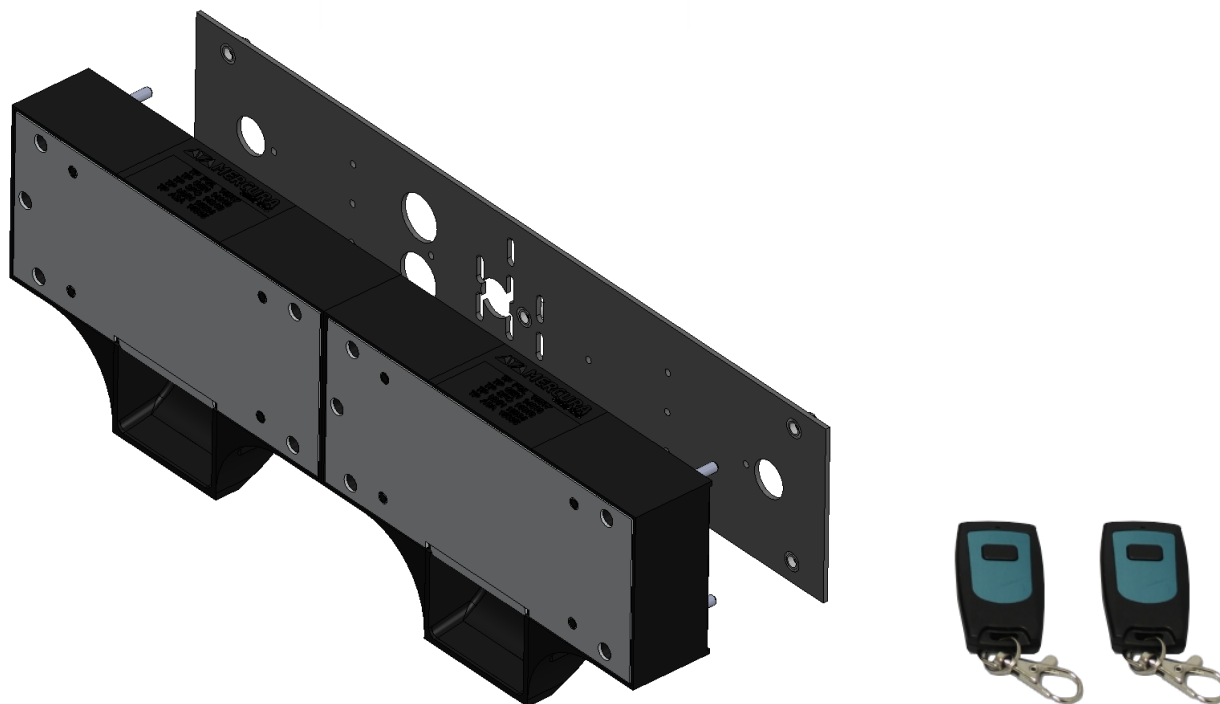


SONORPLAQUE TELECOMMANDEE

TONALITE POLICE

Référence 33017-00



1. AVERTISSEMENTS	2
2. CARACTERISTIQUES	4
3. INSTALLATION MECANIQUE	5
3.1. CAS N°1	5
3.2. CAS N°2	6
3.3. ELEMENTS POUR PERÇAGE DU PARECHOC	6
3.4. ENTRAXES	7
3.5. ZONE DE RIVETAGE DE LA PLAQUE D'IMMATRICULATION	7
4. SCHEMA DE CABLAGE	8

1. AVERTISSEMENTS



LIMITES DE LA RESPONSABILITE

Les produits ont été élaborés en tenant compte des normes et des réglementations en vigueur. Les informations rassemblées dans les documentations techniques prennent en compte l'état de la technique ainsi que les connaissances et expériences accumulées depuis de nombreuses années.

MERCURA n'est en aucun cas responsable des dommages et conséquences dus :

- Au non-respect des informations fournies par la documentation du produit
- A l'utilisation non-conforme du produit
- A l'installation et à la mise en œuvre des produits effectuées par des personnels non qualifiés
- A des modifications effectuées de la propre autorité de l'utilisateur ou de l'exploitant
- A des modifications techniques non soumises et approuvées par MERCURA
- A l'utilisation de pièces de rechange non homologuées par MERCURA

RESPONSABILITES DE L'INSTALLATEUR

L'installation de l'équipement sur un véhicule est de la seule charge et de la seule responsabilité de l'installateur.

L'installateur définit les moyens et matériels adéquates à la situation afin de livrer une installation complète raccordée et posée selon les règles de l'art.

MERCURA se dégage de toute responsabilité concernant les défaillances pouvant survenir de la définition du système de pose, des éventuels renforts, des perçages pavillons, de l'état et de la qualité des surfaces de pose, de l'utilisation des points d'ancrages constructeur et de la définition d'alimentation et protection du système sur la source d'énergie du véhicule.

RESPONSABILITES DE L'UTILISATEUR ET DE L'EXPLOITANT

Les produits MERCURA sont des équipements professionnels qui doivent être utilisés à cette seule fin. Leur mise en œuvre est soumise aux obligations légales en termes de sécurité du travail vis-à-vis desquelles l'exploitant doit se soumettre. Il en va des prescriptions de sécurité et de prévention des accidents aussi bien que des règles de protection de l'environnement. L'utilisation de ces équipements de la route est soumise au respect des règles définies par le code de la route.

Obligation de l'exploitant :

- Se tenir informer de la réglementation en vigueur concernant la sécurité du travail
 - Effectuer une analyse des risques quant aux conditions spéciales de travail sur le lieu d'intervention
 - Adapter la formation des utilisateurs aux réglementations, normes et conditions d'utilisation
 - Contrôler régulièrement lors de l'utilisation des équipements, l'adéquation des règles de mise en œuvre aux règles et normes de sécurité en vigueur
-
- S'assurer que les opérateurs ont pris connaissance et compris le manuel utilisateur de l'équipement.
 - S'assurer que les utilisateurs soient régulièrement formés à l'utilisation et informés des dangers associés à la mise en œuvre de l'équipement.
 - Mettre à disposition des personnels les équipements de protection associés à l'intervention et s'assurer de leur utilisation.

Il est de la responsabilité de l'exploitant :

- D'assurer la maintenance curative et préventive des équipements
- De s'assurer que les dispositifs de sécurité soient contrôlés régulièrement

SERVICE CLIENTS

Pour toute information technique, le SERVICE CLIENTS MERCURA est à votre disposition :

- Site Internet : <http://www.mercura.fr/> rubrique assistance technique
- Email : support@mercura.fr
- Numéro de téléphone : +33 (0)2.54.702.702

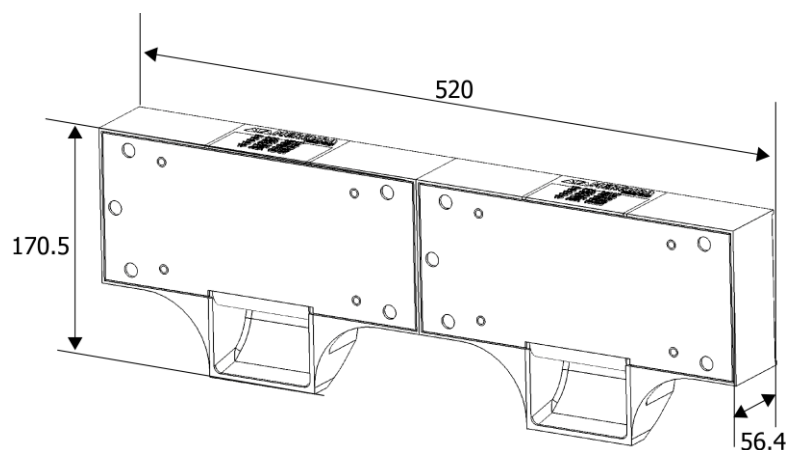
Notre service est disponible du lundi au vendredi
de 08h30 à 12h et de 13h30 à 17h (vendredi jusqu'à 16h)

Dans une stratégie d'amélioration permanente, nos collaborateurs sont à votre écoute quant à vos remarques concernant l'installation et de nos matériels.

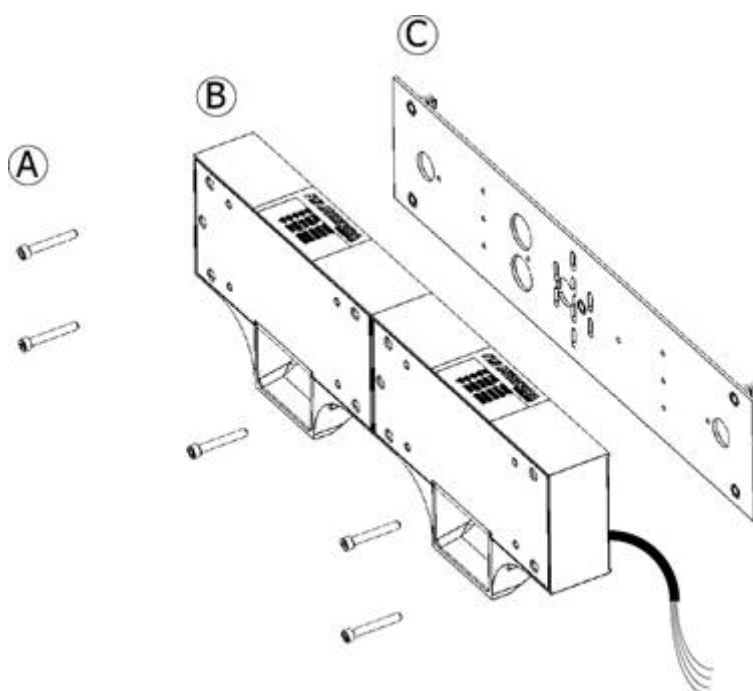


Siège social : Zone d'Activités « Les Gailletrous » - rue Louis Pasteur-
41260 LA CHAUSSEE SAINT VICTOR

2. CARACTERISTIQUES



- POIDS : 3 Kg environ
- TENSION D'UTILISATION DE 10 VOLTS A 30 VOLTS
- CONSOMMATIONS :
 - 4,7A / 13,5V
 - 2,4A / 27V



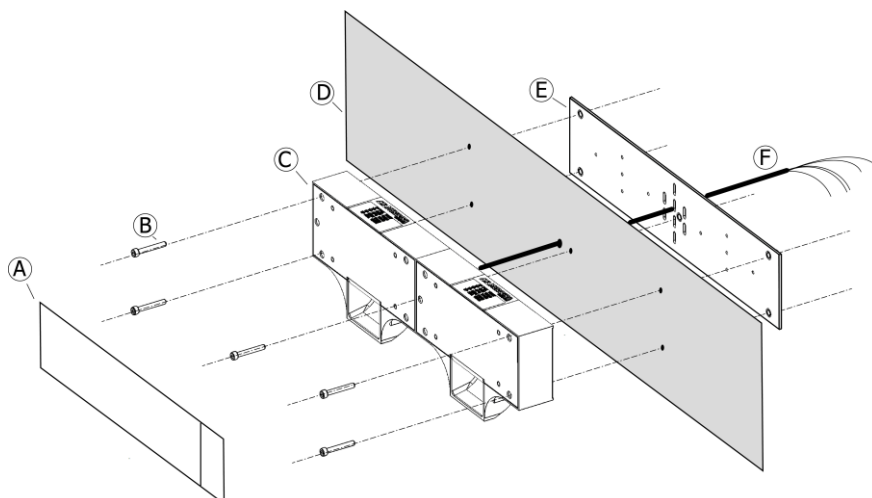
- A. 5 VIS DE FIXATION 06X45
- B. SONORPLAQUE
- C. CONTEPLAQUE DE FIXATION (POUR TYPE D'INSTALLATION N°1)



- APPLIQUER DU FREIN-FILET TYPE LOCTITE 243 SUR LES FILETS DES VIS 06X45
- SERRER LES VIS AU COUPLE DE 1,3 à 2N/m MAXIMUM A L'AIDE D'UNE CLEF DYNAMOMETRIQUE

3. INSTALLATION MECANIQUE

3.1. CAS N°1



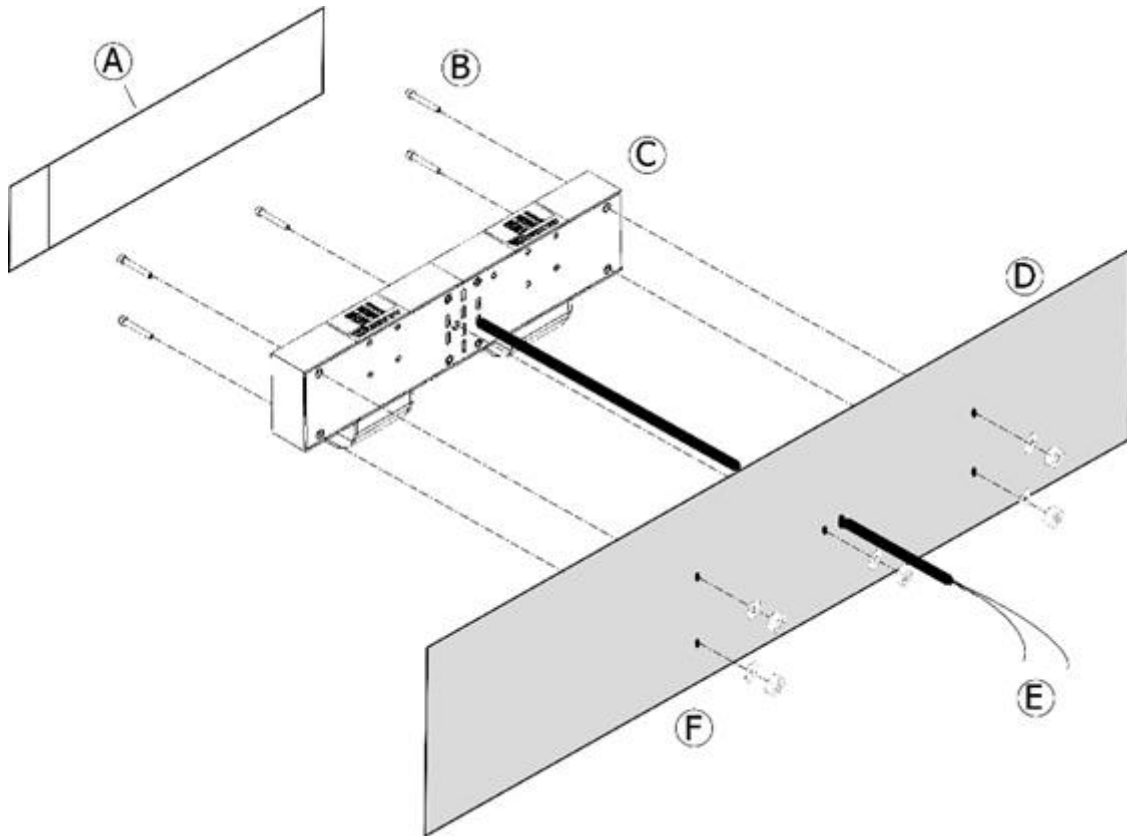
- A. PLAQUE D'IMMATRICULATION A RIVETER
- B. VIS DE FIXATION DE LA SONORPLAQUE
- C. SONORPLAQUE
- D. PARECHOC DU VEHICULE
- E. CONTREPLAQUE DE LA SONORPLAQUE
- F. FAISCEAU ELECTRIQUE SONORPLAQUE

*Pour fixer la plaque d'immatriculation : percer la plaque et la SONORPLAQUE sur les côtés gauche et droite et riveter les 2 éléments ensemble à l'endroit des renforts en aluminium.



- APPLIQUER DU FREIN-FILET TYPE LOCTITE 243 SUR LES FILETS DES VIS 06X45
- SERRER LES VIS AU COUPLE DE 1,3 à 2N/m MAXIMUM A L'AIDE D'UNE CLEF DYNAMOMETRIQUE

3.2. CAS N°2

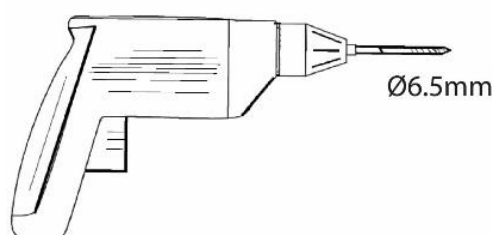


- A. PLAQUE D'IMMATICULATION
- B. VIS DE FIXATION 06x45
- C. SONORPLAQUE
- D. PARECHOC VEHICULE
- E. RONDELLES DE FIXATION
- F. ECROUS DE FIXATION
- G. FILS D'ALIMENTATION ET DE COMMANDES



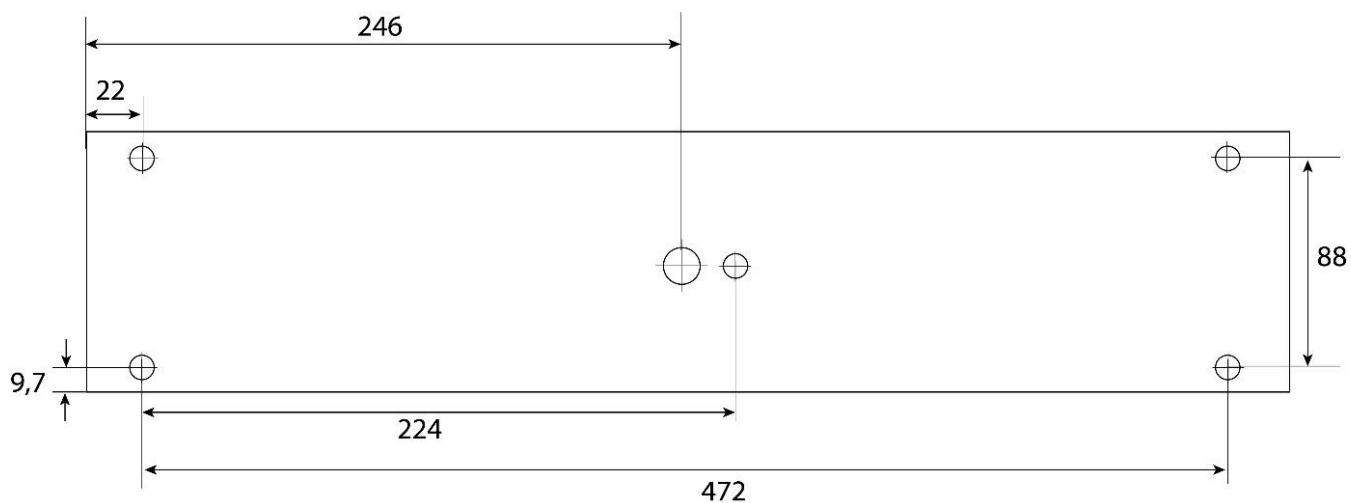
- APPLIQUER DU FREIN-FILET TYPE LOCTITE 243 SUR LES FILETS DES VIS 06X45
- SERRER LES VIS AU COUPLE DE 1,3 à 2N/m MAXIMUM A L'AIDE D'UNE CLEF DYNAMOMETRIQUE

3.3. ELEMENTS POUR PERÇAGE DU PARECHOC

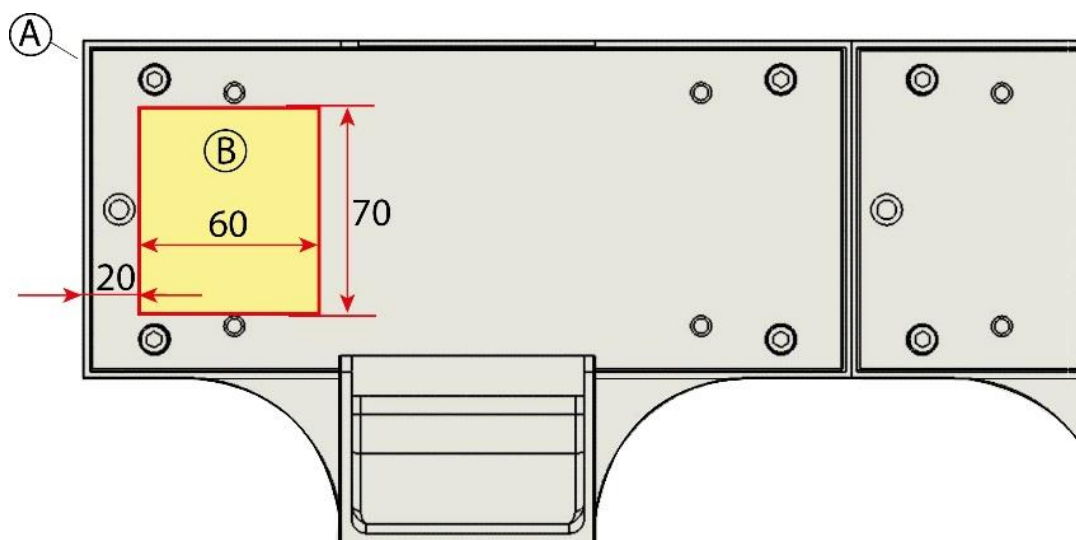


3.4. ENTRAXES

Vue de l'arrière de la SONORPLAQUE



3.5. ZONE DE RIVETAGE DE LA PLAQUE D'IMMATRICULATION

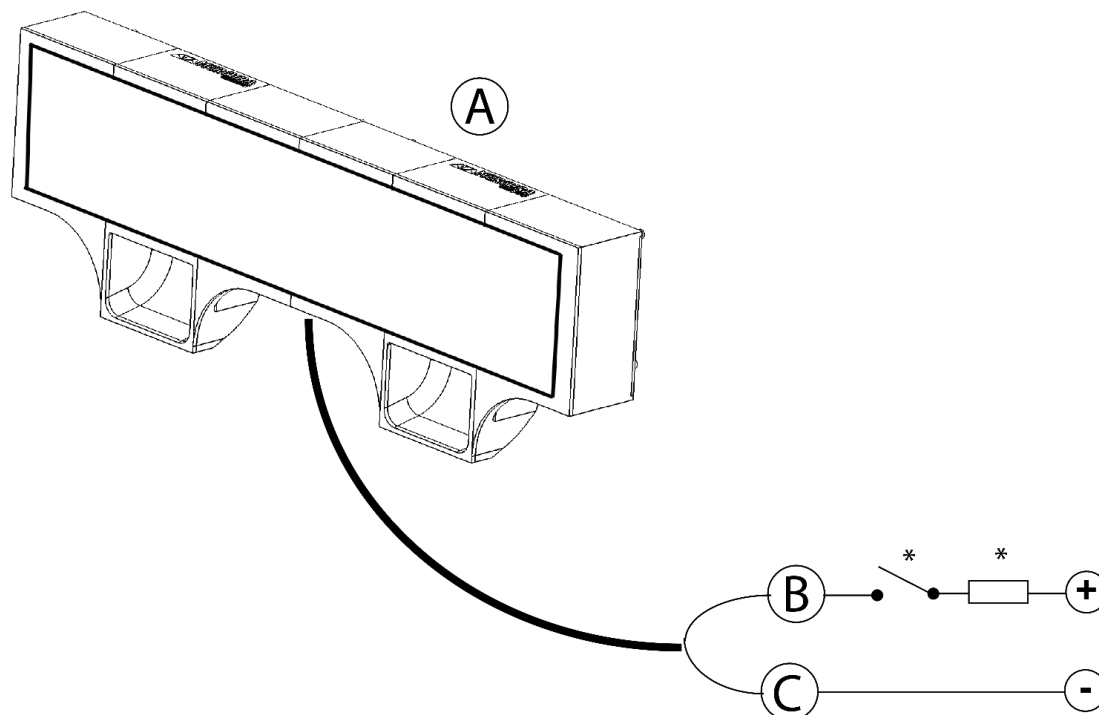


A. SONORPLAQUE (PARTIE GAUCHE VUE DE L'AVANT)

B. ZONE DE RIVETAGE DE LA PLAQUE

NOTE : Les dimensions de la zone de rivetage côté droit de la Sonorplaque sont similaires.

4. SCHEMA DE CABLAGE ET FONCTIONNEMENT



*Interrupteurs de mise sous tension et fusible non fournis

- A. SONORPLAQUE
- B. FIL ROUGE ALIMENTATION
- C. FIL BLANC MASSE ALIMENTATION

EN CAS DE NON INSTALLATION D'INTERRUPTEUR, CONNECTER LE FIL ROUGE SUR UN « +APC » OU UN « +BATTERIE TEMPORISE » AFIN DE NE PAS VIDER LA BATTERIE CAR LA TELECOMMANDE NECESSITE D'AVOIR UNE CONSOMMATION.

FONCTIONNEMENT



- Pour commander la Sonorplaque appuyer sur le bouton-poussoir de la télécommande.
- La fonction nuit (diminution de la puissance) est obtenue par un appui long sur le bouton-poussoir de la télécommande.
- Pour éteindre la Sonorplaque , appuyer de nouveau sur le bouton-poussoir de la télécommande.