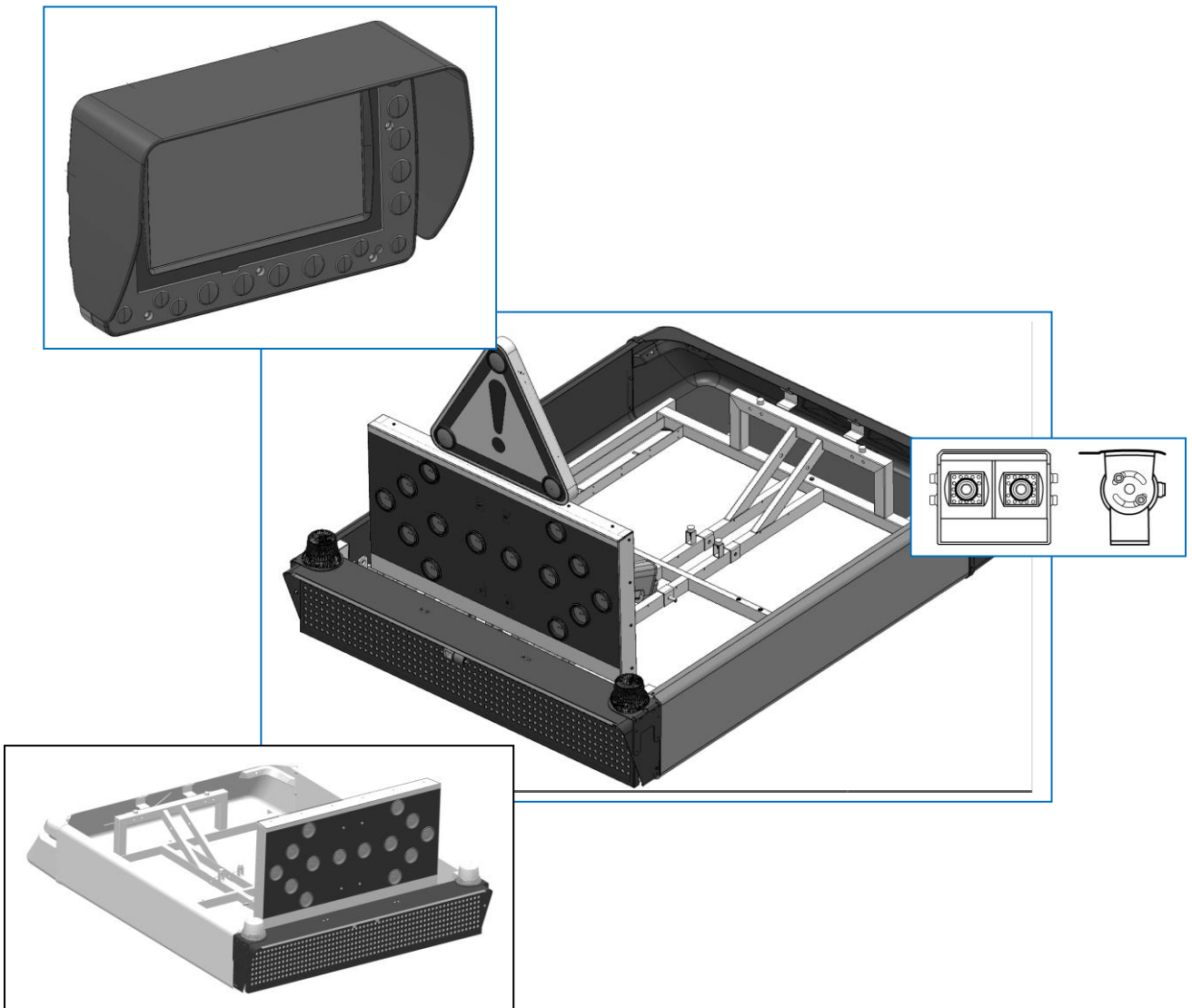

MANUEL TECHNIQUE

ENSEMBLES NORA 14 FEUX

(OPTION : TRIANGLE 500 OU TRIANGLE 700)





Siège social : Zone d'Activités « Les Gailletrous » - rue Louis Pasteur-
41260 LA CHAUSSEE SAINT VICTOR

Tel : 02 54 57 52 52 – Fax 02 54 56 80 00

SAS au capital de 102. 400 € - APE (NAF) 2790 Z – SIRET 310 999 891 00040

1. SOMMAIRE

1. SOMMAIRE.....	3
2. AVERTISSEMENTS	5
3. GENERALITES	7
3.1. INTRODUCTION.....	7
3.2. BASES REGLEMENTAIRES	7
3.3. DESCRIPTIF TECHNIQUE	7
3.3.1. BOITIER DE COMMANDES TACTILE	8
3.3.2. CHASSIS.....	9
4. PRECONISATIONS GENERALES D'INSTALLATION	10
4.1. VERIFICATIONS A LA RECEPTION	10
4.1.1. DOCUMENTATION	10
4.1.2. KITS D'INSTALLATION (OPTION).....	10
4.2. OUTILLAGES ET INGREDIENTS	10
4.3. INVENTAIRE DES MOYENS D'INSTALLATION.....	10
4.3.1. LIEU DE L'INSTALLATION.....	11
4.3.2. MOYEN D'ACCES AU TOIT DU VEHICULE.....	11
4.3.3. MOYENS DE LEVAGE.....	11
4.4. PREALABLES A L'INSTALLATION.....	12
4.4.1. CHOIX DE L'EMPLACEMENT DE MONTAGE.....	12
4.4.2. AVANCE ET HAUTEUR.....	12
4.4.3. CAS DE L'OPTION VIDEO	13
4.4.4. AJUSTEMENT DE L'ANGLE D'OUVERTURE.....	13
4.4.5. PROXIMITE D'ELEMENTS PERTURBATEURS (RADIO, ANTENNE...)	14
4.4.6. NETTOYAGE DU PAVILLON.....	14
4.4.7. PROTECTION DE LA CARROSSERIE.....	14
4.5. LORS DE L'INSTALLATION	15
4.5.1. POSE DES FIXATIONS SUR LE VEHICULE	15
4.5.2. INSTALLATION ELECTRIQUE	16
5. INSTALLATION D'UN ENSEMBLE CARENE NORA.....	20
5.1. INSTALLATION MECANIQUE SUR UN VEHICULE TYPE MASTER H2 X62	20
5.1.1. COMPOSITION DU KIT 30331.....	20
5.1.2. PRINCIPE.....	21
5.1.3. POSE DES PROFILS ALUMINIUM	21
5.1.4. POSE DU CHASSIS SUR LES PROFILS	25
5.2. INSTALLATION MECANIQUE SUR UN VEHICULES FIAT / PSA / VW / MERCEDES	27
5.2.1. COMPOSITION DU KIT 23479.....	27
5.2.2. POSITIONNEMENT DES PROFILS	28
5.2.3. POSE DES PROFILS ALUMINIUM DU KIT 23479.....	30
5.2.4. POSE DU CHASSIS SUR LES PROFILS ALUMINIUM	31
5.3. INSTALLATION ELECTRIQUE D'UN ENSEMBLE CARENE NORA	32
5.3.1. SYNOPTIQUE GENERAL.....	32
5.3.2. SCHEMA DE CABLAGE VERSIONS VOIRIE	33
5.3.3. SCHEMA DE CABLAGE VERSIONS SAPEUR-POMPIER	34
6. OPTION VIDEO.....	38

7.	OPTION TOPOMETRE.....	39
7.1.	COMPOSITION.....	39
7.2.	CARACTERISTIQUES DU MODULE BLL.....	40
7.3.	ELEMENTS D'INSTALLATION.....	40
7.3.1.	SYNOPTIQUE GENERAL RESEAU.....	40
7.3.2.	INSTALLATION DU BLL.....	40
7.3.3.	INTERCONNEXIONS.....	41
7.3.4.	CABLAGE DE L'INFORMATION "+APC".....	41
8.	OPTIONS TOPOMETRE ET ANTIVOL.....	42
8.1.	CARACTERISTIQUES DU MODULE BLM.....	42
8.2.	DESCRIPTION CONNECTIQUE BLM.....	43
8.3.	SYNOPTIQUE DE CABLAGE.....	43
8.4.	CONNEXION GENERALE DU BLM SUR LE FAISCEAU NEIMAN.....	44
8.4.1.	FAISCEAU NEIMAN AVEC CONNECTIQUE TYCO NG1.....	44
8.4.2.	FAISCEAU NEIMAN AVEC CONNECTIQUE PRONER.....	44
8.5.	FONCTION ANTIVOL.....	45
8.5.1.	INTER-CONNEXION DU BLM SUR LE RESEAU CAN.....	45
8.6.	MODULE FREIN A MAIN.....	46
8.7.	SPECIFICITES MODELE AVEC TELECOMMANDE RF.....	46
8.7.1.	SCHEMA DE CABLAGE CONDAMNATION CENTRALISEE.....	46
8.7.2.	PROCEDURE D'APPAIRAGE.....	47
8.7.3.	EFFACEMENT DE L'APPAIRAGE.....	47
8.7.4.	UTILISATION DE LA TELECOMMANDE.....	47
8.8.	FONCTION TOPOMETRE.....	47
8.8.1.	CONNEXION DU BLM POUR LA VERSION TOPOMETRE.....	47
9.	OPERATIONS DE MAINTENANCE PREVENTIVE.....	48

2. AVERTISSEMENTS



LIMITES DE LA RESPONSABILITE

Les produits ont été élaborés en tenant compte des normes et des réglementations en vigueur. Les informations rassemblées dans les documentations techniques prennent en compte l'état de la technique ainsi que les connaissances et expériences accumulées depuis de nombreuses années.

MERCURA n'est en aucun cas responsable des dommages et conséquences dus :

- Au non-respect des informations fournies par la documentation du produit
- A l'utilisation non-conforme du produit
- A l'installation et à la mise en œuvre des produits effectuées par des personnels non qualifiés
- A des modifications effectuées de la propre autorité de l'utilisateur ou de l'exploitant
- A des modifications techniques non soumises et approuvées par MERCURA
- A l'utilisation de pièces de rechange non homologuées par MERCURA

Pièces d'usure non couvertes par la garantie contractuelle :

- Charnières
- Joints
- Butées
- Vérins
- Axes
- Chapes si non solidaire du vérin

RESPONSABILITES DE L'INSTALLATEUR

L'installation de l'équipement sur un véhicule est de la seule charge et de la seule responsabilité de l'installateur.

L'installateur définit les moyens et matériels adéquates à la situation afin de livrer une installation complète raccordée et posée selon les règles de l'art.

MERCURA se dégage de toute responsabilité concernant les défaillances pouvant survenir de la définition du système de pose, des éventuels renforts, des perçages pavillons, de l'état et de la qualité des surfaces de pose, de l'utilisation des points d'ancrages constructeur et de la définition d'alimentation et protection du système sur la source d'énergie du véhicule.

RESPONSABILITES DE L'UTILISATEUR ET DE L'EXPLOITANT

Les produits MERCURA sont des équipements professionnels qui doivent être utilisés à cette seule fin. Leur mise en œuvre est soumise aux obligations légales en termes de sécurité du travail vis-à-vis desquelles l'exploitant doit se soumettre. Il en va des prescriptions de sécurité et de prévention des accidents aussi bien que des règles de protection de l'environnement. L'utilisation de ces équipements de la route est soumise au respect des règles définies par le code de la route.

Obligation de l'exploitant :

- Se tenir informer de la réglementation en vigueur concernant la sécurité du travail
- Effectuer une analyse des risques quant aux conditions spéciales de travail sur le lieu d'intervention
- Adapter la formation des utilisateurs aux réglementations, normes et conditions d'utilisation
- Contrôler régulièrement lors de l'utilisation des équipements, l'adéquation des règles de mise en œuvre aux règles et normes de sécurité en vigueur
- S'assurer que les opérateurs ont pris connaissance et compris le manuel utilisateur de l'équipement.
- S'assurer que les utilisateurs soient régulièrement formés à l'utilisation et informés des dangers associés à la mise en œuvre de l'équipement.
- Mettre à disposition des personnels les équipements de protection associés à l'intervention et s'assurer de leur utilisation.

Il est de la responsabilité de l'exploitant :

- D'assurer la maintenance curative et préventive des équipements
- De s'assurer que les dispositifs de sécurité soient contrôlés régulièrement

SERVICE CLIENTS

Pour toute information technique, le SERVICE CLIENTS MERCURA est à votre disposition :

- Site Internet : <http://www.mercura.fr/> rubrique assistance technique
- Email : support@mercura.fr
- Numéro de téléphone : +33 (0)2.54.702.702

Notre service est disponible du lundi au vendredi
de 08h30 à 12h et de 13h30 à 17h (vendredi jusqu'à 16h)

Dans une stratégie d'amélioration permanente, nos collaborateurs sont à votre écoute quant à vos remarques concernant l'installation et de nos matériels.

3. GENERALITES

3.1. INTRODUCTION

Le Manuel Technique des Ensembles Carénés MERCURA NORA est destiné à fournir les informations techniques nécessaires aux services techniques en charge de l'installation et de la maintenance de ces équipements de signalisation.

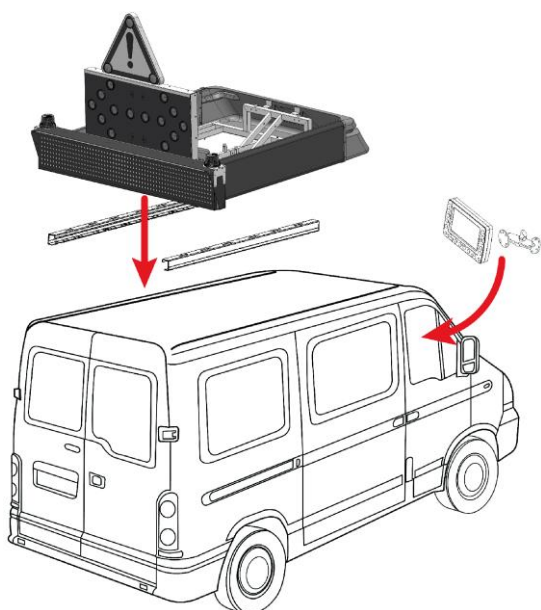
3.2. BASES REGLEMENTAIRES

L'ensemble caréné mercura a été conçu selon les exigences réglementaires suivantes :

- Norme XP P 98-573 : Signalisation routière verticale - Équipements mobiles de signalisation variable - Caractéristiques générales.
- Norme NF EN 12352 : Équipement de régulation du trafic - Feux de balisage et d'alerte - Équipement de régulation du trafic.
- Instruction Interministérielle sur la signalisation routière :
- 8ème Partie : Signalisation temporaire
- 9ème partie : Signalisation dynamique
- Règlement n°65 des Nations Unies : Prescriptions uniformes relatives à l'homologation des feux spéciaux d'avertissement pour automobiles.
- Règlement n°10 des Nations Unies concernant l'adoption de prescriptions techniques uniformes applicables aux véhicules à roues, aux équipements et aux pièces susceptibles d'être montés ou utilisés sur un véhicules à roues et les conditions réciproques des homologations délivrées conformément à ces prescriptions.

3.3. DESCRIPTIF TECHNIQUE

L'ensemble NORA Flèche 14 feux et Triangle est un ensemble de signalisation combinée équipé d'un triangle de 1250, d'un PMV 200mm affichant des messages de 10 caractères et jusqu'à 12 en mode compressé. L'équipement est commandé en cabine à l'aide d'un boîtier de commande graphique tactile. 2 GYROLED® viennent compléter l'installation.

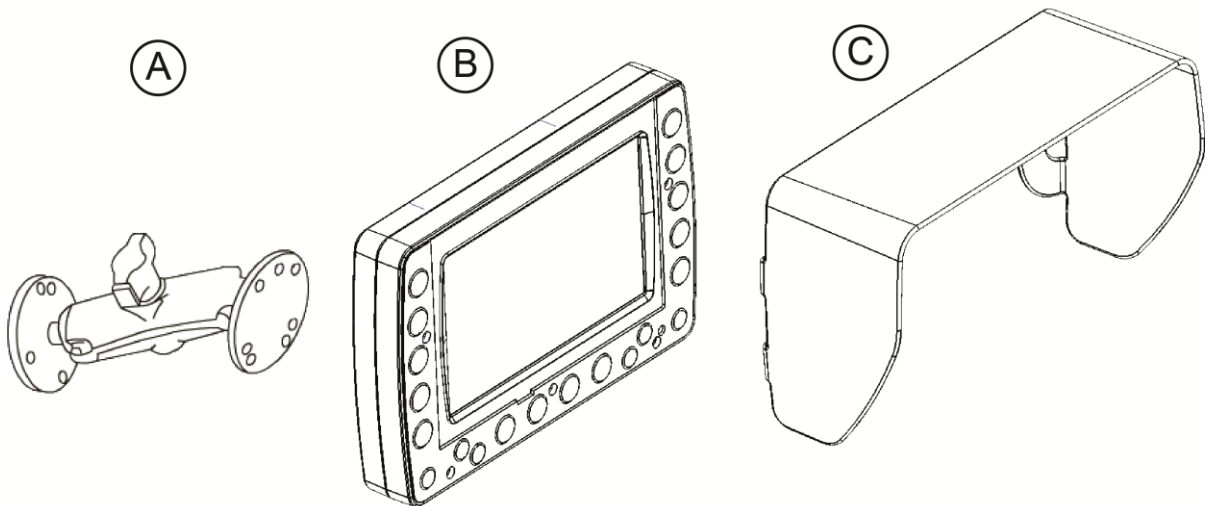


Tension d'alimentation : 12 volts ou 24 volts

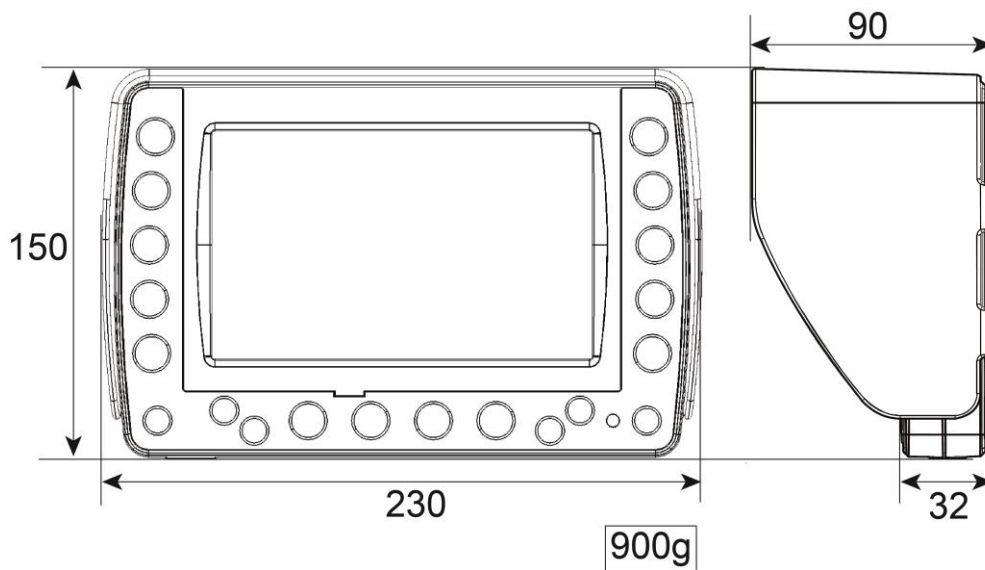
Consommations éléments relevés

- Mode jour : 7,9A sous 13,5V / 4,68A sous 27V
- Mode nuit : 5,20A sous 13,5V / 2,99A sous 27V

3.3.1. BOITIER DE COMMANDES TACTILE

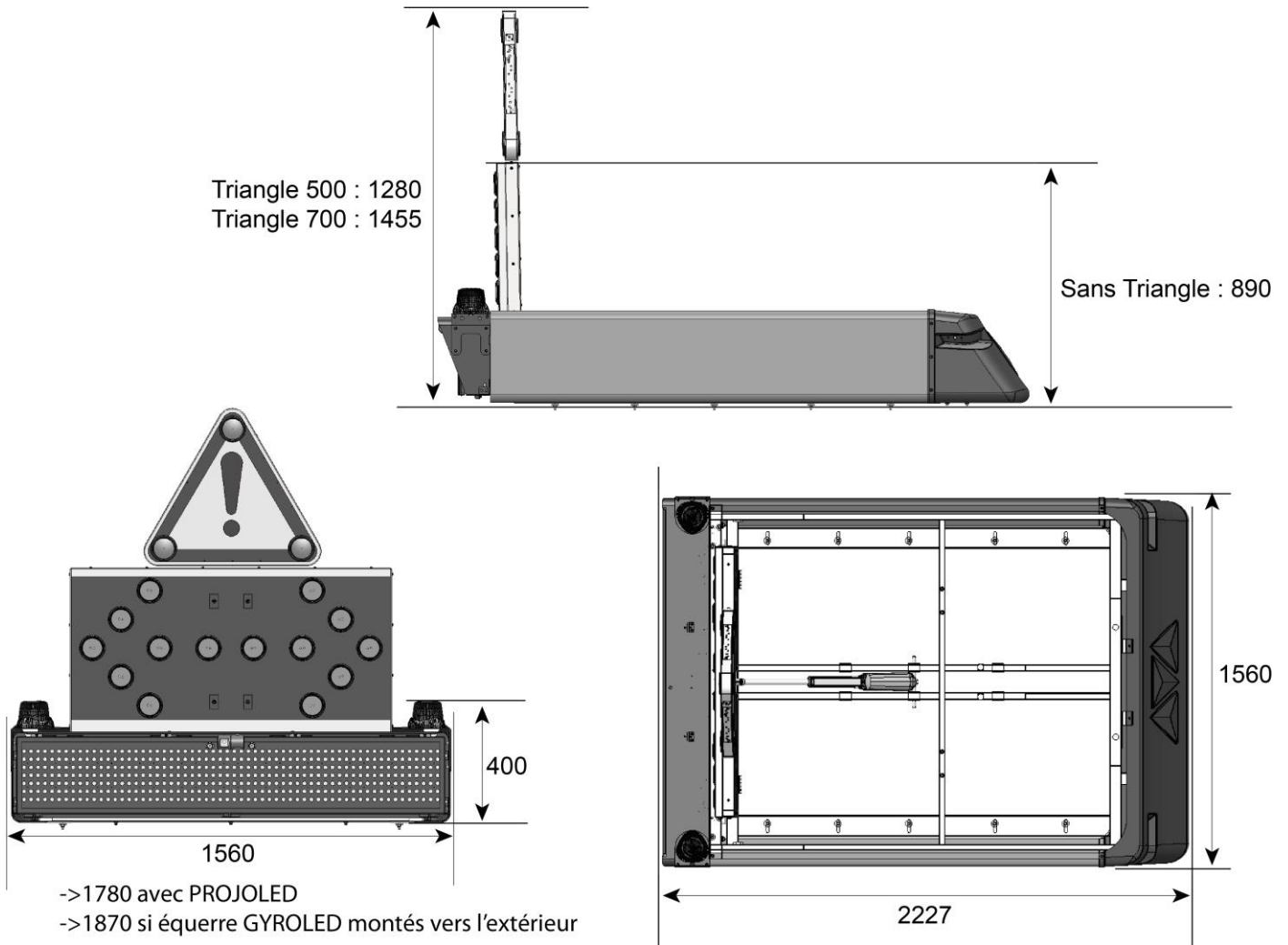


- A. Support articulé
- B. Boitier de commandes graphique XXL tactile
- C. Casquette de protection (option)



- Ecran 7" (152x91) tactile
- Résolution 800x480
- 256 000 couleurs
- Angle de vision 60°
- Température d'utilisation : -20°C / +70°C

3.3.2. CHASSIS



Poids : 100 kg environ (selon options)

4. PRECONISATIONS GENERALES D'INSTALLATION

4.1. VERIFICATIONS A LA RECEPTION

4.1.1. DOCUMENTATION

La documentation technique du produit doit être présente et conforme à l'équipement.

Le produit doit être complet et conforme au bordereau de livraison.



4.1.2. KITS D'INSTALLATION (OPTION)

L'ensemble caréné est posé sur le véhicule par l'intermédiaire de fixations. Il est indispensable de s'assurer que celles livrées avec le produit sont compatibles avec le véhicule à équiper avant de procéder à l'installation.

- Voir documentation associée au kit de fixation



4.2. OUTILLAGES ET INGREDIENTS

- L'installateur doit prévoir :
 - De 3 à 5 m de gaine annelée Ø intérieur 19mm
 - De 3 à 5 m gaine annelée Ø intérieur 10mm si feux de pénétration, bi-signaux...
 - Cartouche de mastic de silicone
 - Colliers nylon de différentes dimensions adaptées aux gaines annelées.
 - Un foret étagé de 32 mm ou emporte pièce
 - Protection anticorrosion pour le pavillon
 - Moyens de levage et élingues
 - Clés, perceuse ...

4.3. INVENTAIRE DES MOYENS D'INSTALLATION

Selon l'encombrement et le poids du ou des équipements à installer, il est important d'évaluer les conditions de manutention avant la phase de pose proprement dite.



4.3.1. LIEU DE L'INSTALLATION

Une surface couverte équipée est nécessaire pour l'installation. Il s'agit de protéger le véhicule et l'installateur des aléas climatiques et de ses conséquences.

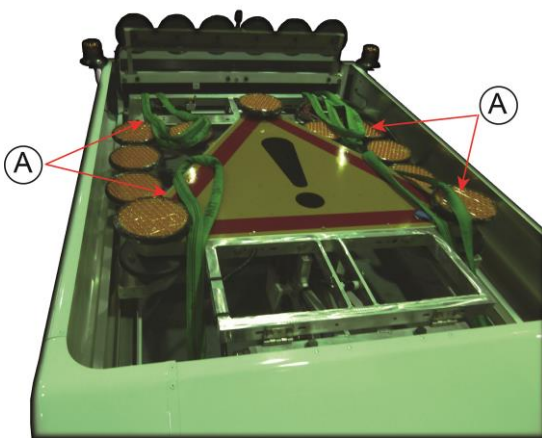
4.3.2. MOYEN D'ACCES AU TOIT DU VEHICULE

Les moyens d'accès doivent être adaptés à la situation.

L'installateur doit pouvoir travailler aisément en hauteur en toute sécurité. Le port des EPI adaptés est obligatoire.

4.3.3. MOYENS DE LEVAGE

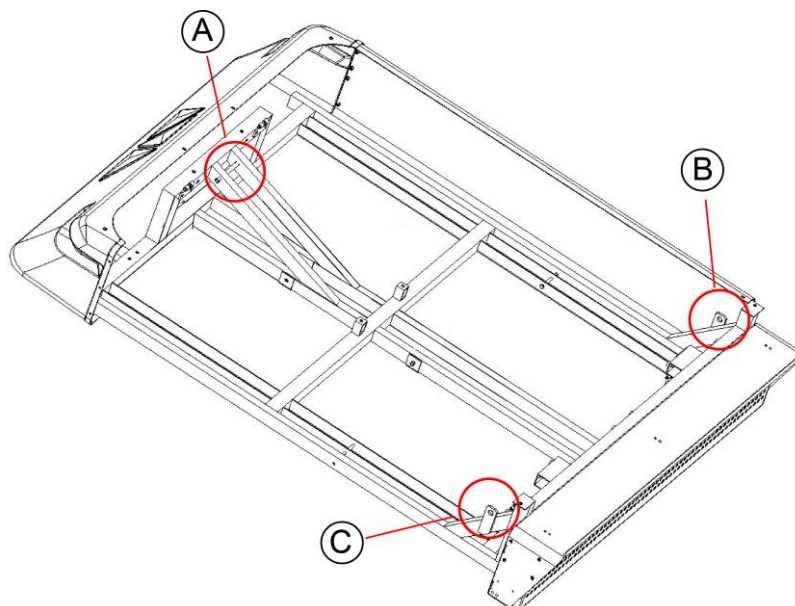
Selon l'encombrement et le poids du ou des équipements à installer, il est important d'évaluer les conditions de manutention avant la phase de pose proprement dite.



A. Elingues

Veillez à ce que le palan supporte la charge totale de l'ensemble.

Le châssis est équipé de 3 points d'ancrage.



4.4. PREALABLES A L'INSTALLATION

4.4.1. CHOIX DE L'EMPLACEMENT DE MONTAGE

A ce stade, il est indispensable d'identifier toutes les contraintes techniques de l'environnement de l'équipement à installer :

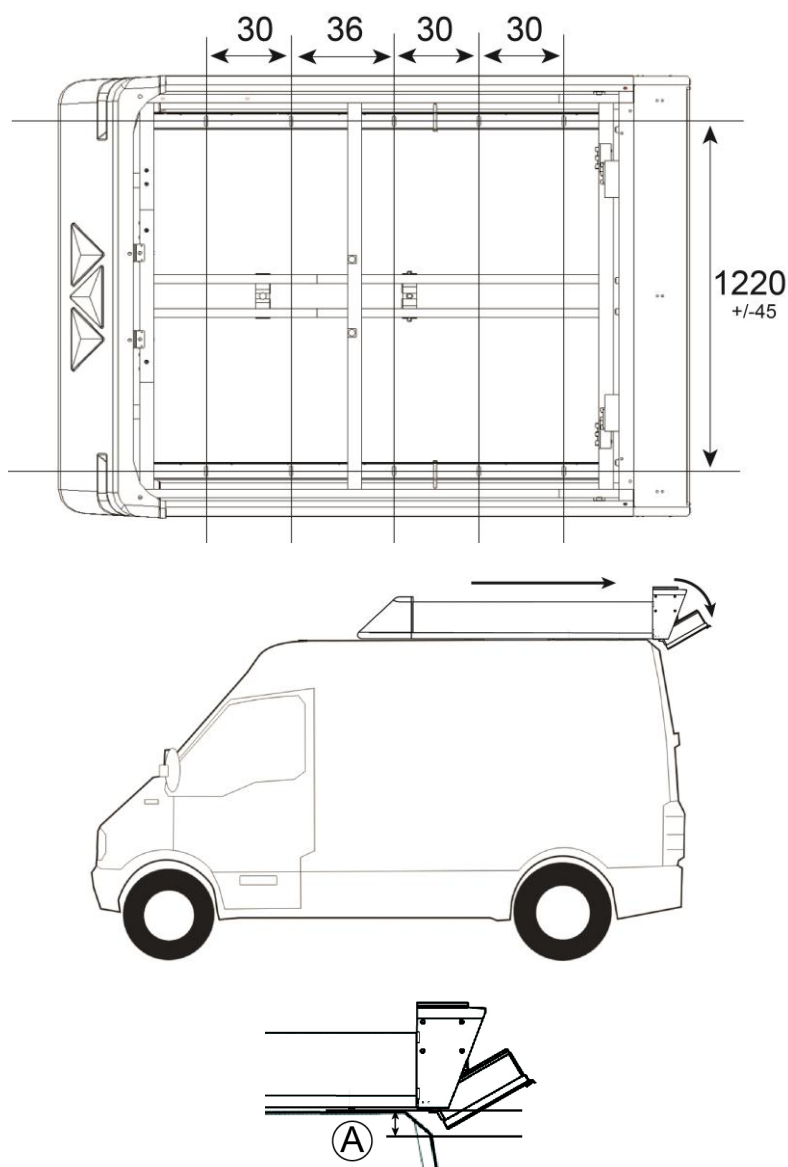
- basculement de la cabine
- débattement d'éléments tels que les portes

Les éléments mobiles impliquent soit de laisser une longueur significative aux faisceaux de manière à ne pas gêner le débattement ou bien de faire cheminer les faisceaux à l'écart de cette contrainte.

Une fois l'équipement installé, il ne doit pas gêner le débattement des parties mobiles du véhicule.

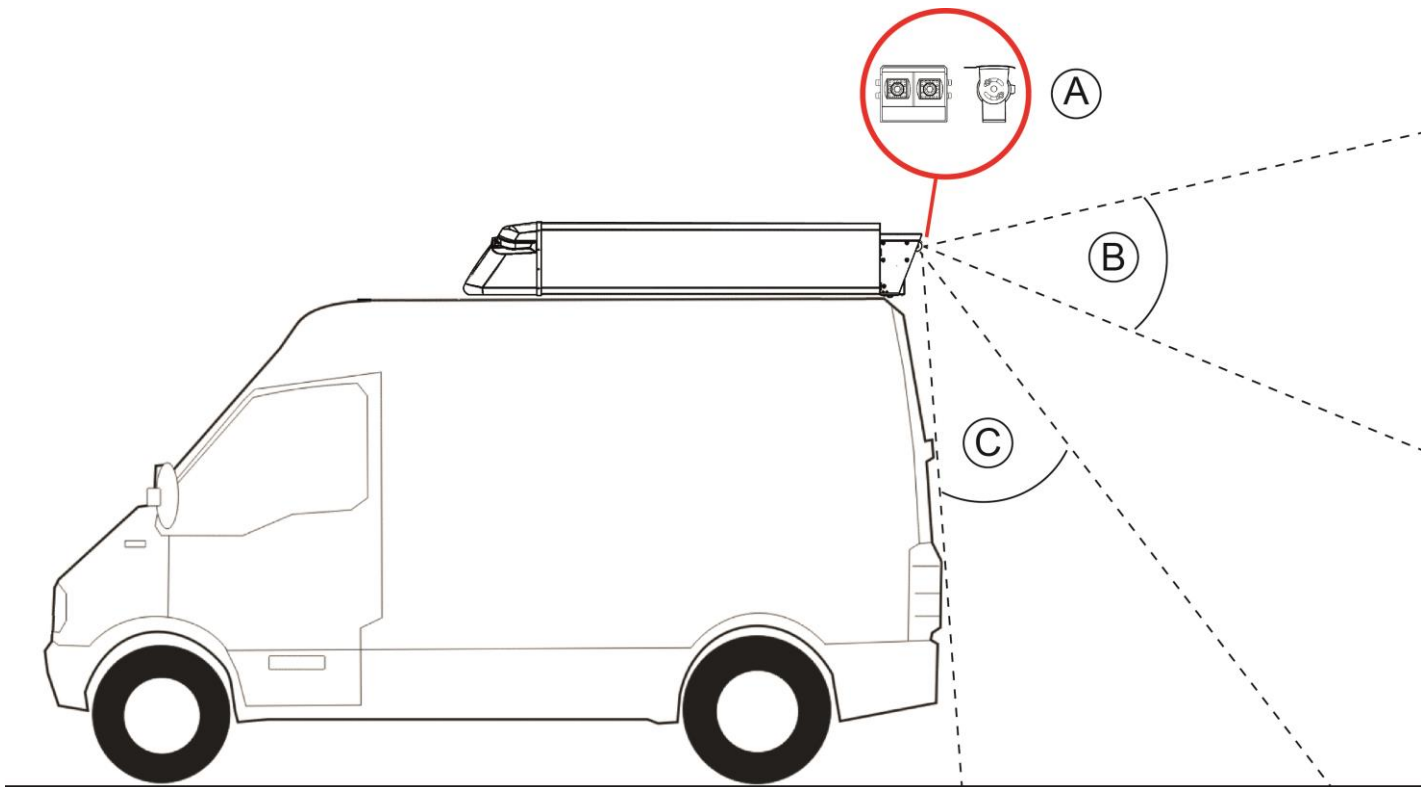
4.4.2. AVANCE ET HAUTEUR

Pour une installation optimum sur tous pavillons de véhicules, le châssis dispose de 10 points de fixation à des intervalles déterminés.



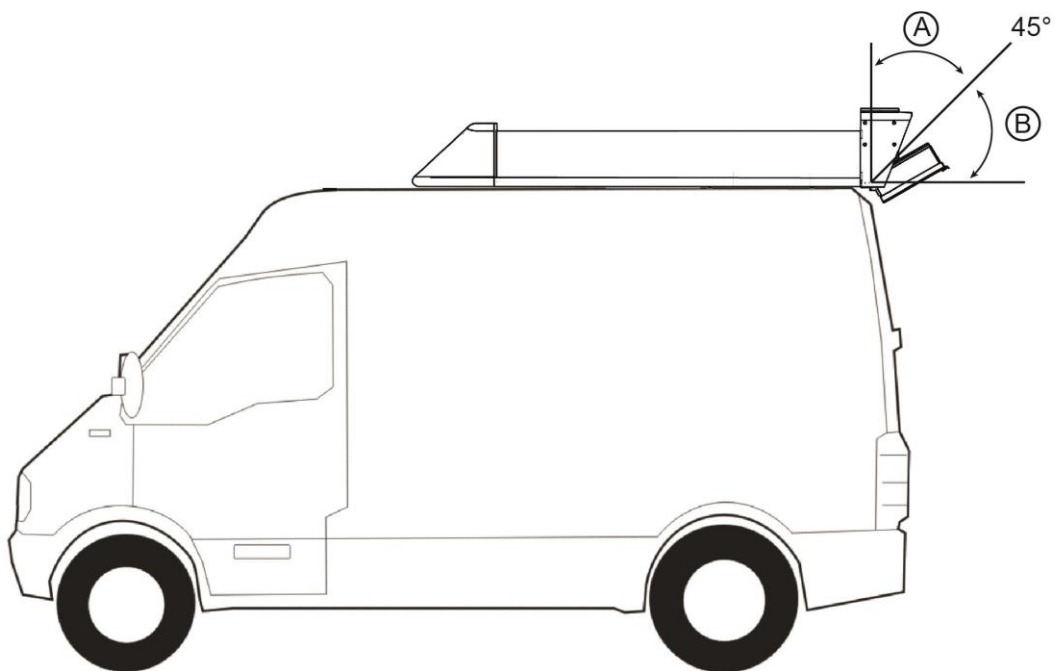
A. Hauteur : 80mm minimum

4.4.3. CAS DE L'OPTION VIDEO



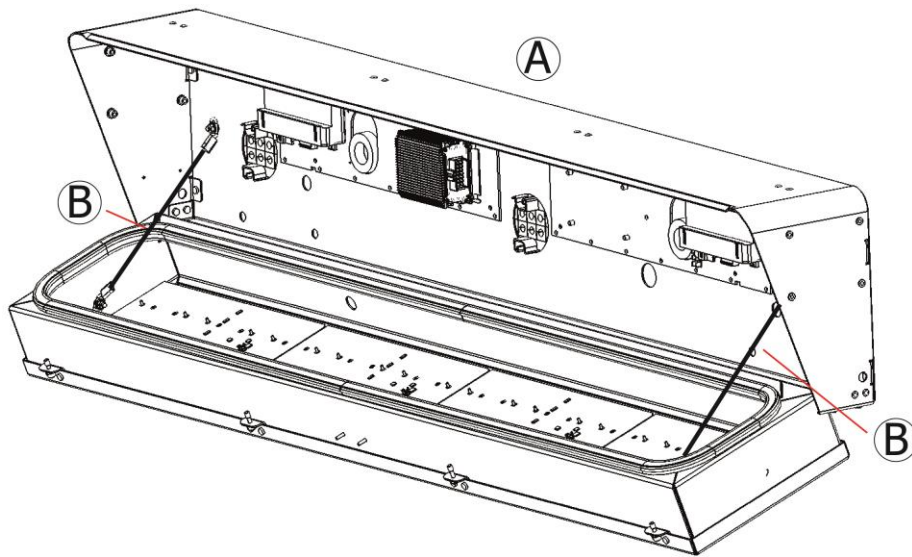
- A. Double caméra PMV
- B. Portée de la caméra d'approche
- C. Portée de la caméra grand-angle de proximité

4.4.4. AJUSTEMENT DE L'ANGLE D'OUVERTURE



- A. Plage d'ouverture non correcte
- B. Plage d'ouverture correcte

Ajuster si besoin l'angle d'ouverture du caisson en allongeant ou en raccourcissant les chaînes de retenues.



- A. Caisson PMV
- B. Chaînes de retenues

L'ouverture du caisson s'effectue à l'aide d'un outil équipé d'un empreinte tête hexagonale de 5mm.



4.4.5. PROXIMITE D'ELEMENTS PERTURBATEURS (RADIO, ANTENNE...)

Le cheminement des câbles et particulièrement des bus doit éviter la proximité de liaisons radio. Il en va de même avec tout autre équipement susceptible de parasiter les lignes.

Dans l'absolu, il est préférable de dissocier le cheminement des câbles bus de celui des câblages de puissance.

- variations thermiques
- humidités
- projections diverses

Le câblage doit être écarté le plus possible de ces sources de détérioration.

4.4.6. NETTOYAGE DU PAVILLON

Il est impératif de nettoyer la carrosserie du véhicule afin d'éviter toute rayure due à d'éventuelles salissures lors de l'installation. La propreté du pavillon peut avoir également des conséquences sur la qualité de la fixation de l'ensemble.

4.4.7. PROTECTION DE LA CARROSSERIE

Avant le début des travaux, il convient de protéger le véhicule à l'aide d'une bâche souple afin de ne pas rayer la carrosserie.

4.5. LORS DE L'INSTALLATION

4.5.1. POSE DES FIXATIONS SUR LE VEHICULE

Se référer à la documentation livrée avec les fixations

4.5.1.1. PRECONISATIONS DE PERCAGE DU PAVILLON (SI BESOIN)

Bien souffler le pavillon du véhicule pour éliminer tous les résidus au moyen d'une bombe d'air comprimée. Cette opération permet d'éviter de rayer la tôle lors des opérations qui suivent et d'éviter également le risque d'endommagement de la peinture dans le temps (corrosion des résidus de tôle...).

Ebarber les points de perçage.

Appliquer autour du perçage une protection anticorrosion telle que « ixell Alpha » par exemple (non fourni).

Une fois les trous de fixation percés, soulever légèrement l'ensemble caréné afin de poser les cales tampons interface rail / châssis au niveau des trous.



4.5.1.2. POSE D'ÉVALUATION DE L'ENSEMBLE DE TOIT

Le but de la pose d'évaluation est d'identifier les éventuelles contraintes mentionnées au chapitre précédents ou bien de nouvelles contraintes non encore identifiées. Cette pose d'évaluation permet également de repérer les éventuels points de perçage du pavillon et dans un second temps, le cheminement des faisceaux à l'intérieur du véhicule.

Ouvrir tous les ouvrants du véhicule afin de d'identifier d'éventuelles contraintes.

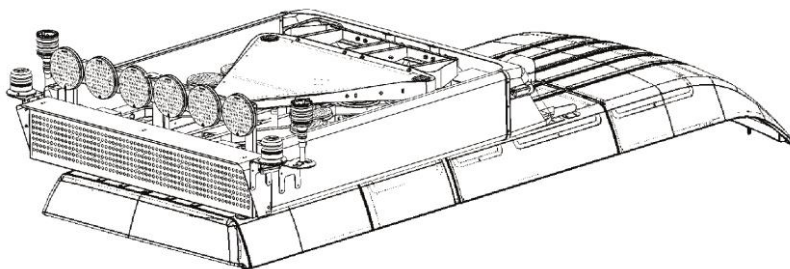
A l'aide du moyen de levage, approcher l'ensemble caréné sur le pavillon du véhicule en prenant garde à ne pas les faire touche au risque de détériorer le toit du fourgon.

A l'aide du moyen de levage, positionner l'ensemble caréné sur le kit de fixation. Ajuster la position en fonction des contraintes éventuelles dues aux ouvrants ou des options de l'ensemble.

Redéposer l'ensemble de toit afin d'effectuer les ajustements éventuels suite aux vérifications précédentes.

4.5.1.3. POSE DE L'ENSEMBLE

Poser de nouveau le châssis sur le kit de fixation. Visser les points de fixation.



Vérifier le positionnement du châssis et serrer l'ensemble.

4.5.2. INSTALLATION ELECTRIQUE



Se munir impérativement du schéma de câblage de l'ensemble caréné afin d'évaluer les interconnexions et identifier les cheminements de faisceau.

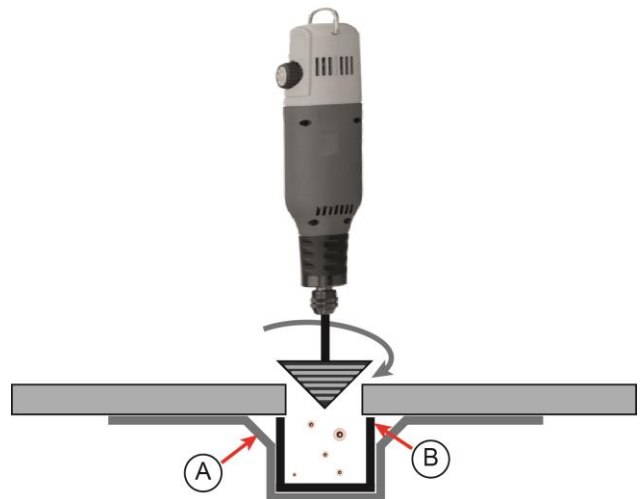
4.5.2.1. PASSAGE DU PAVILLON VEHICULE

Pour les perçages du pavillon il est conseillé d'utiliser une perceuse sans fil, (car plus maniable) munie d'un foret étagé adapté, d'une fraise ou d'un emporte-pièce. L'utilisation d'une fraise permet d'effectuer des perçages parfaitement ronds.

L'utilisation d'un petit récipient à l'intérieur de l'habitacle permet de récupérer les résidus du perçage. Afin de faciliter l'opération, il peut être maintenu sous la surface à percer au moyen d'un morceau de ruban adhésif.

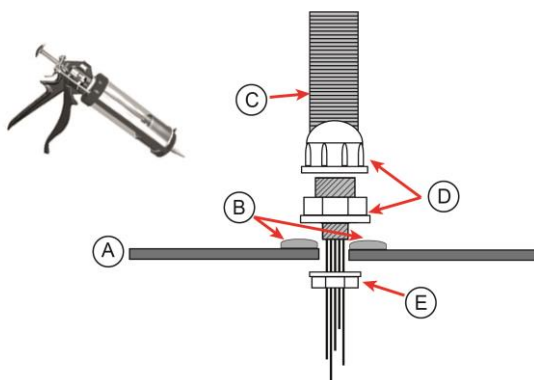
Percer au diamètre Ø32mm

- A. Adhésif
- B. Récupération des résidus



Adapter la longueur de la gaine jusqu'au trou du passe-fil à l'aide d'un couteau d'électricien.

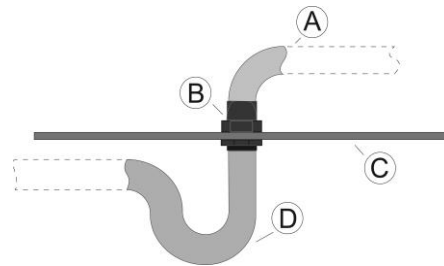
Appliquer du mastic de silicone entre le passe-fils et la tôle du pavillon de manière à assurer l'étanchéité entre l'intérieur et l'extérieur du véhicule.



- A. Tôle du pavillon du véhicule
- B. Mastic d'étanchéité
- C. Gaine annelée
- D. Presse-étoupe
- E. Contre-écrou presse-étoupe

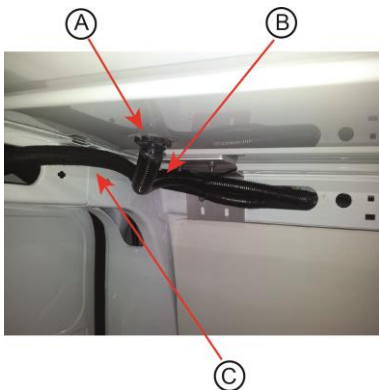
Sous le pavillon, après le presse-étoupe, adapter la technique de la goutte d'eau sur le faisceau en respectant l'harmonie de la courbure.

- A. Faisceau
- B. Presse-étoupe
- C. Tôle pavillon véhicule
- D. Galbe goutte d'eau



4.5.2.2. CHEMINEMENT ET PROTECTION DU FAISCEAU A L'INTERIEUR DU VEHICULE

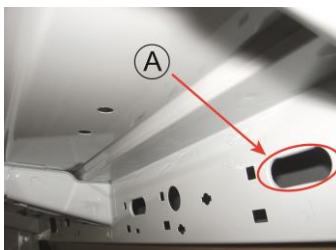
Sous le presse-étoupe passer une gaine annelée de 3,5m Ø19mm intérieur.



- A. Presse-étoupe
- B. Gaine principale
- C. Gaine secondaire des équipements auxiliaires

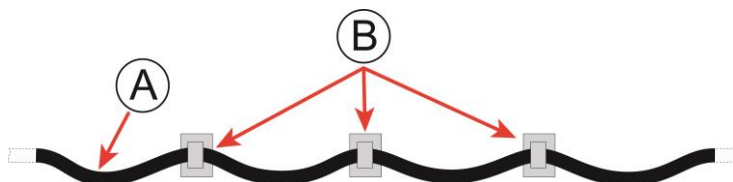
Repérer le cheminement que doivent parcourir les faisceaux. Les passages existent-ils ? Dans l'affirmative, les passages à risque pour le faisceau doivent être repérés de manière à ce que sur ces emplacements, le toron soit protégé à l'aide d'une gaine.

Passer les faisceaux dans les goulottes ou dans les montants existants si cela est possible.



- A. Orifice structurel pour passage possible du faisceau

Assurer le maintien du toron le long de son cheminement au moyen de colliers adaptés.



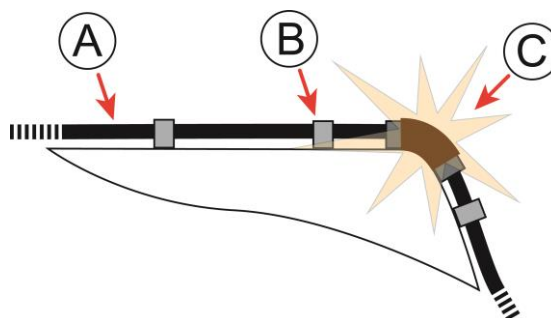
- A. Toron
- B. Points de fixation

Ne pas tendre le toron. Il est nécessaire de le galber légèrement entre ses points de fixation afin qu'il puisse absorber les vibrations sans risque mécanique de rupture.

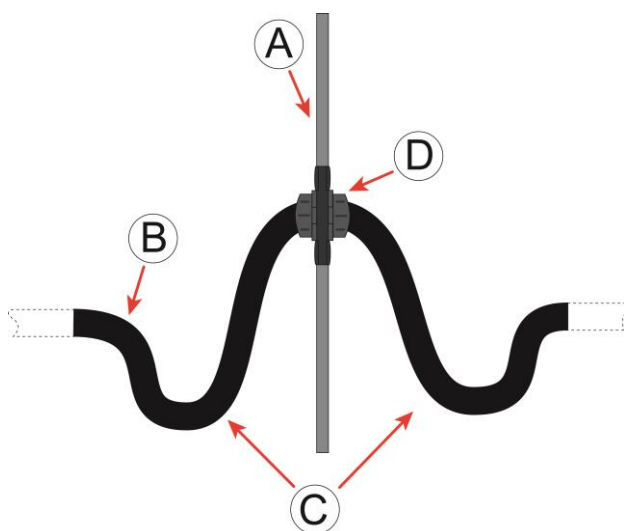
□ PROTECTION DES TORONS SUR LES PASSAGES SAILLANTS

La protection par rapport aux points saillants s'effectue par la pose d'une gaine (Gaine annelée par exemple) suffisamment souple pour suivre la courbure du toron tout en le maintenant fermement.

- A. Toron
- B. Collier de maintien
- C. Protection du toron



En cas de passage d'une cloison, utiliser un presse-étoupe au diamètre adapté au toron. Il est nécessaire d'appliquer à ce dernier la technique de la goutte d'eau afin de limiter le phénomène de ruissellement en cas d'humidité importante.



- A. Cloison
- B. Faisceau électrique
- C. Galbe goutte d'eau
- D. Presse étoupe / Passe-cloison

4.5.2.3. LES OPTIONS AUXILIAIRES

Lors du cheminement du toron, laisser les fils nécessaires aux équipements auxiliaires (si les options sont présentes sur l'ensemble caréné) à proximité de leur emplacement. Sortir les fils des AUXILIAIRES de la gaine de protection au niveau des emplacements d'installation des équipements à commander.

- A. Fils Auxiliaires
- B. Faisceau gainé avec faisceau alimentation vers la batterie et faisceau bus vers le tableau de bord



4.5.2.4. POSE DU BOITIER DE COMMANDES

Identifier l'emplacement où sera installé le boîtier de commandes. Cet emplacement doit être isolé des flux de chauffage et de trop fortes températures à l'abri du rayonnement trop direct du soleil. Il doit également être facilement accessible par l'utilisateur.



Connecter le faisceau d'alimentation secondaire du boîtier ainsi que le faisceau BUS CPT 8 voies.

4.5.2.5. AUTRES OPTIONS

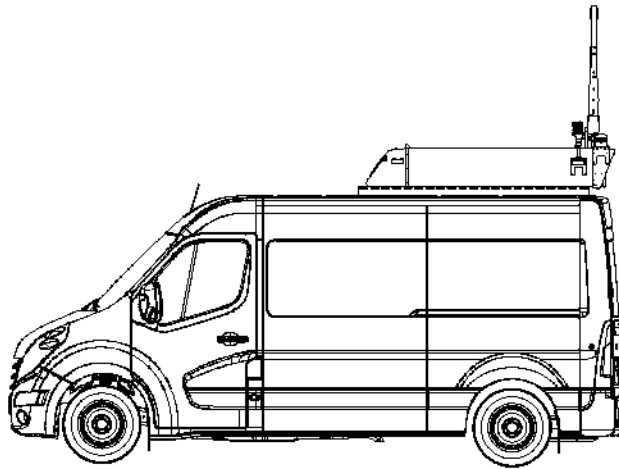
Ne pas omettre d'installer les autres fonctions ou équipements optionnels selon les documentations associées : Information « + » Après contact (Moteur Tournant), module frein à main, projecteur LASER, circuit vidéo, système odomètre, antivol etc...

4.5.2.6. ESSAIS FONCTIONNELS

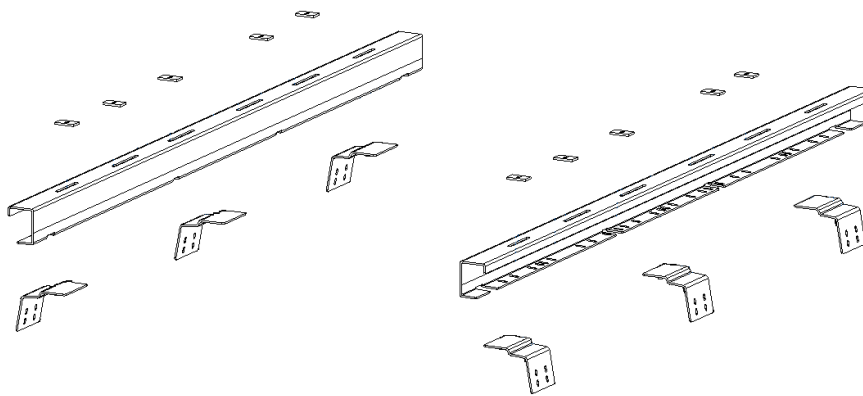
Effectuer plusieurs les essais fonctionnels de l'ensemble, moteur à l'arrêt et moteur tournant.

5. INSTALLATION D'UN ENSEMBLE CARENE NORA

5.1. INSTALLATION MECANIQUE SUR UN VEHICULE TYPE MASTER H2 X62



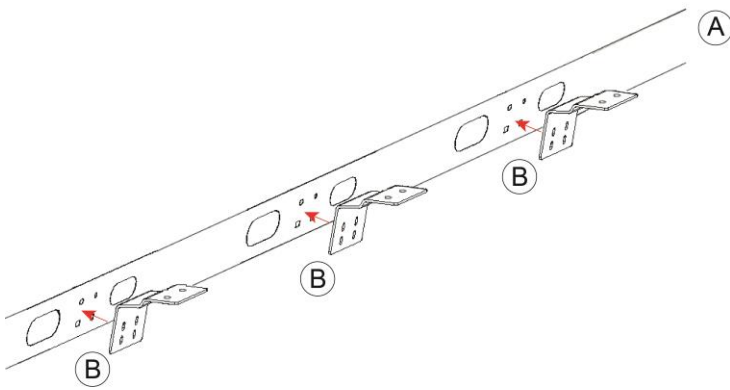
5.1.1. COMPOSITION DU KIT 30331



Vue d'ensemble sans visserie du kit

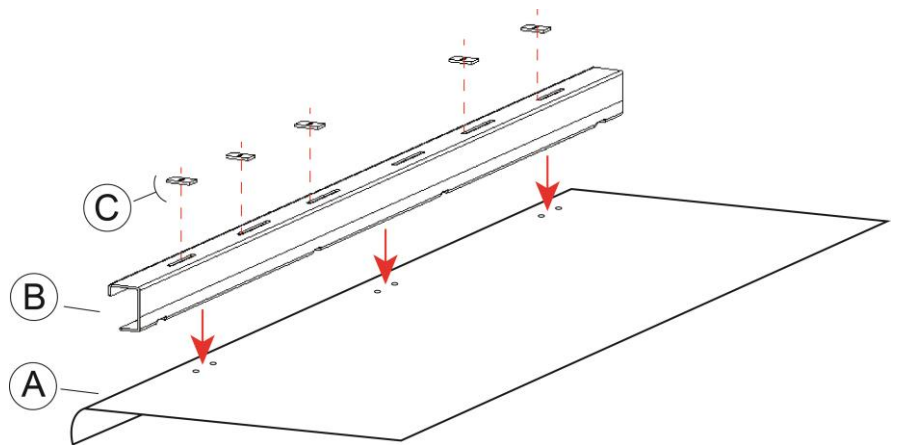
INTITULES	REFERENCES	QUANTITES
PROFILE ALU FIX MASTER2010 V3	30208-00	2
RENFORT PAVILLON MASTER2010 V3	24460-00	6
ECROU CAGE BAIONNETE M6 BICHRO	15407-00	14
ECROU CAGE M6 BICHRO	15409-00	14
VIS H M06X25 IN A4	20074-00	12
RONDEL PLATE Ø6X26X1.2 IN A4	18652-00	12
RONDEL DENTURE EXTER Ø6 IN	17710-00	12
VIS H M08X25 IN A2	17962-00	22
RONDEL PLATE Ø8X30X1.5 IN	17963-00	22
ECROU H EMBASE CRANTEE M8 IN	18272-00	22
RONDEL Ø7.2 X25X3 NEOPRENE	20786-00	12
CALE 50X30X5 NEOPRENE NR	15300-00	10
BOUCHON PROTECTION VISSERIE M8	29177-00	14

5.1.2. PRINCIPE

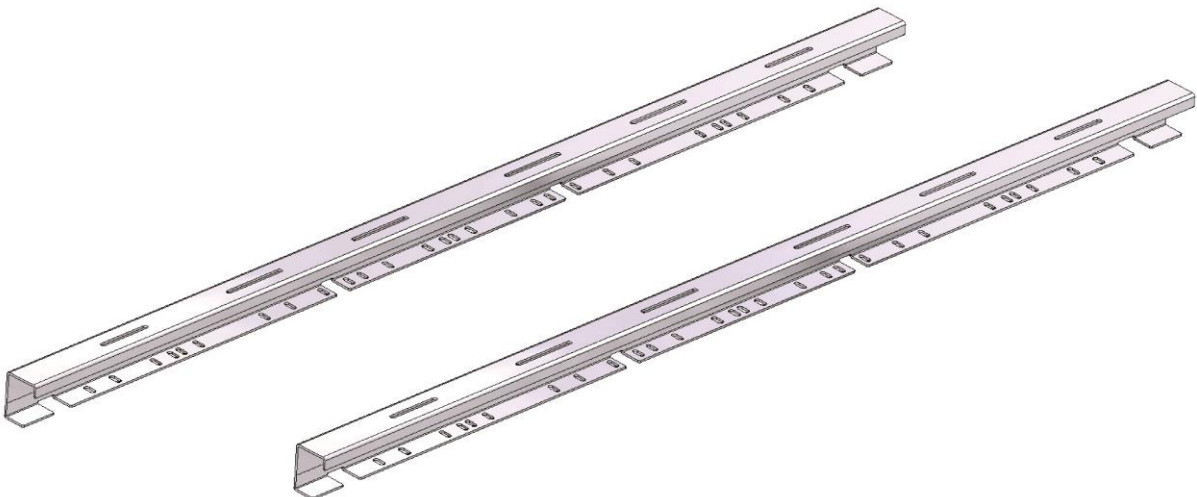


- A. Montant de structure intérieure du véhicule
- B. Renfort de fixation

- A. Pavillon du véhicule
- B. Profilé aluminium
- C. Cale néoprène 50x30x5



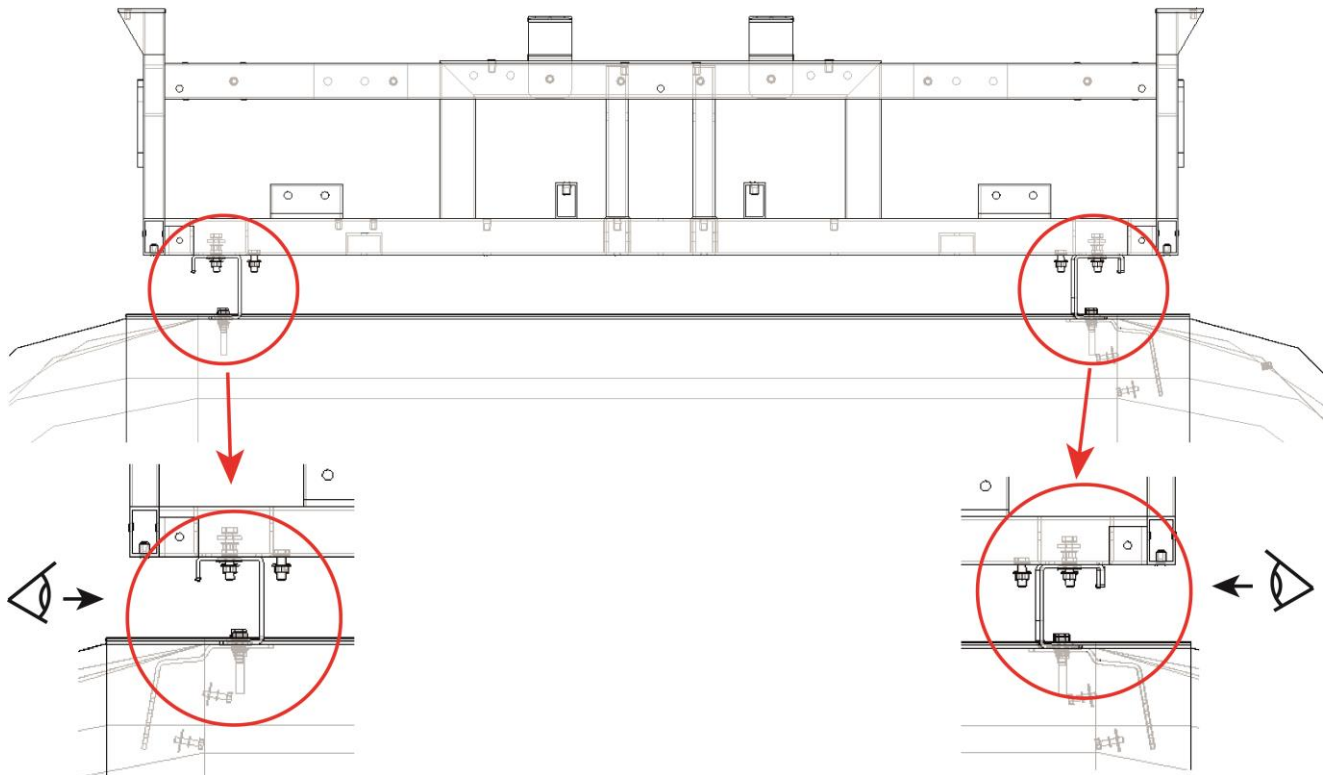
5.1.3. POSE DES PROFILES ALUMINIUM



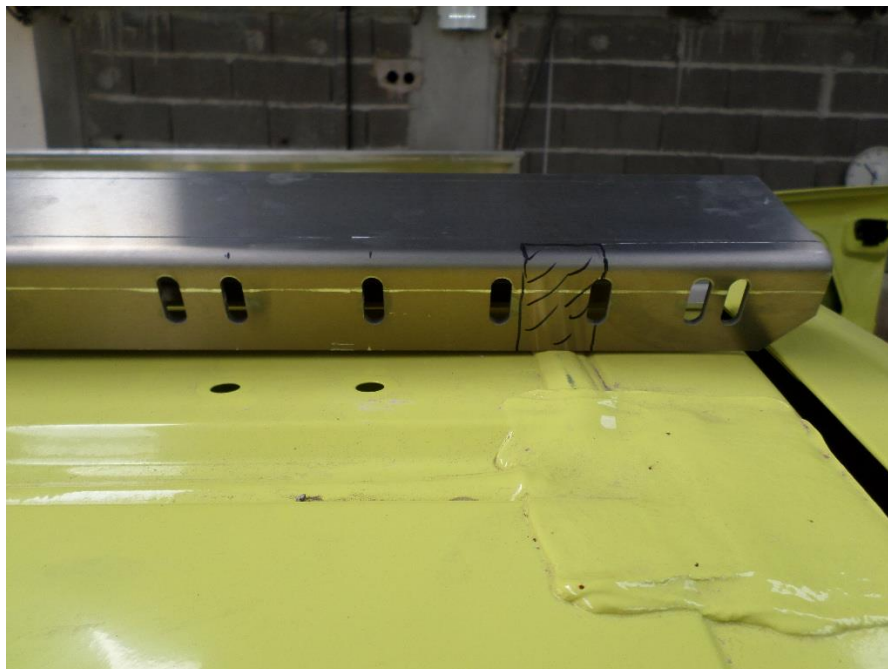
NOTE : le châssis est représenté sans les carénages pour permettre une meilleure compréhension

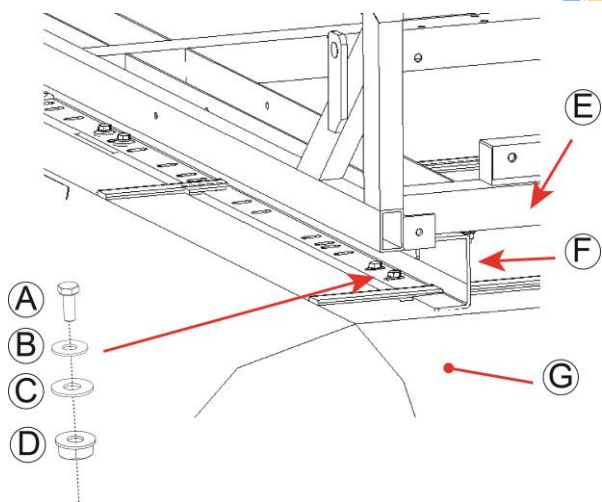
5.1.3.1. POSITIONNEMENT D'UN PROFILE

Les profilés sont positionnés ouverts vers l'extérieur.



Suivant la proéminence du joint silicone, une découpe du profilé peut s'avérer nécessaire.





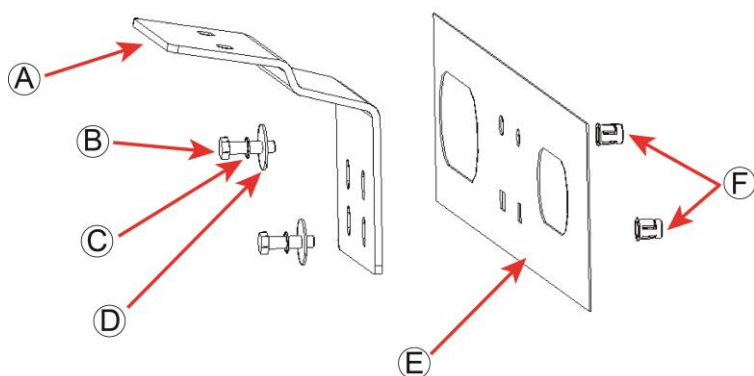
Séquencement de la visserie sur le profilé aluminium :

1. Vis M8 (A)
2. Rondelle Plate (B)
3. Profilé (F)
4. Rondelle néoprène (C)
5. Pavillon (G)
6. Renfort de pavillon (Intérieur du véhicule)
7. Ecrou M8 à collerette (D)



Appliquer le mastic de silicone entre le profilé, la rondelle néoprène et le pavillon afin d'assurer l'étanchéité des passages de pavillon.

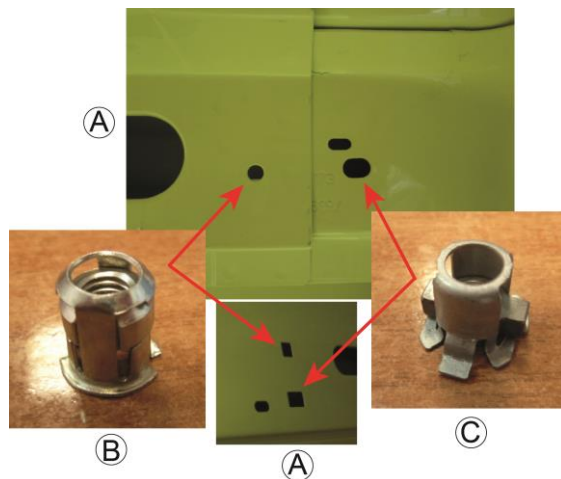
5.1.3.2. POSE DES RENFORTS



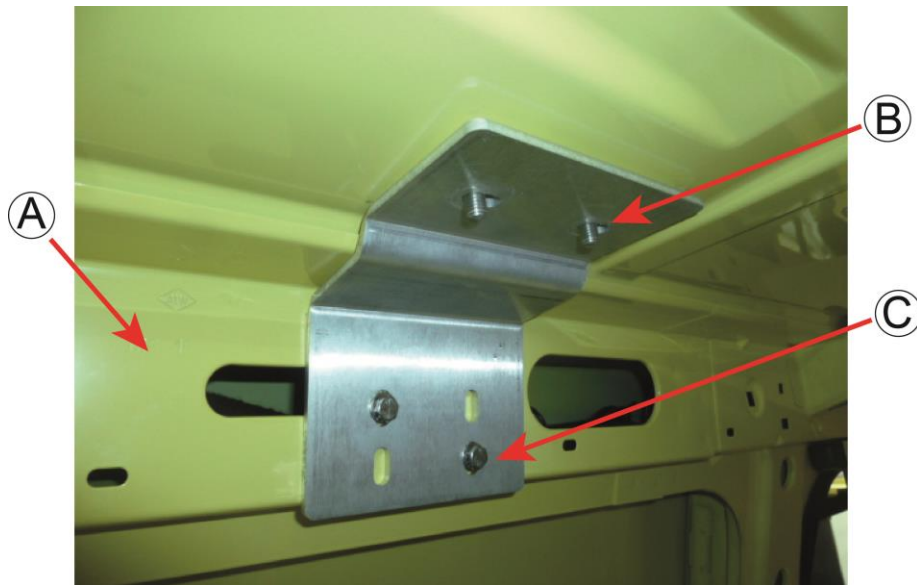
- A. Renfort de pavillon
- B. Vis H M6
- C. Rondelle éventail
- D. Rondelle plate
- E. Montant de structure intérieur du véhicule
- F. Ecrous cages à clipser

Variantes d'écrous cages selon le type de trous sur les renforts intérieurs

- A. Montant de structure intérieure
- B. Ecrou cage référence 15409-00
- C. Ecrou cage référence 15407-00



- Pré-positionner les renforts de pavillon en insérant les vis M6 (C) sur les montants de structure (A)
- Poser les vis M8 (B) traversant les profilés aluminium et le pavillon



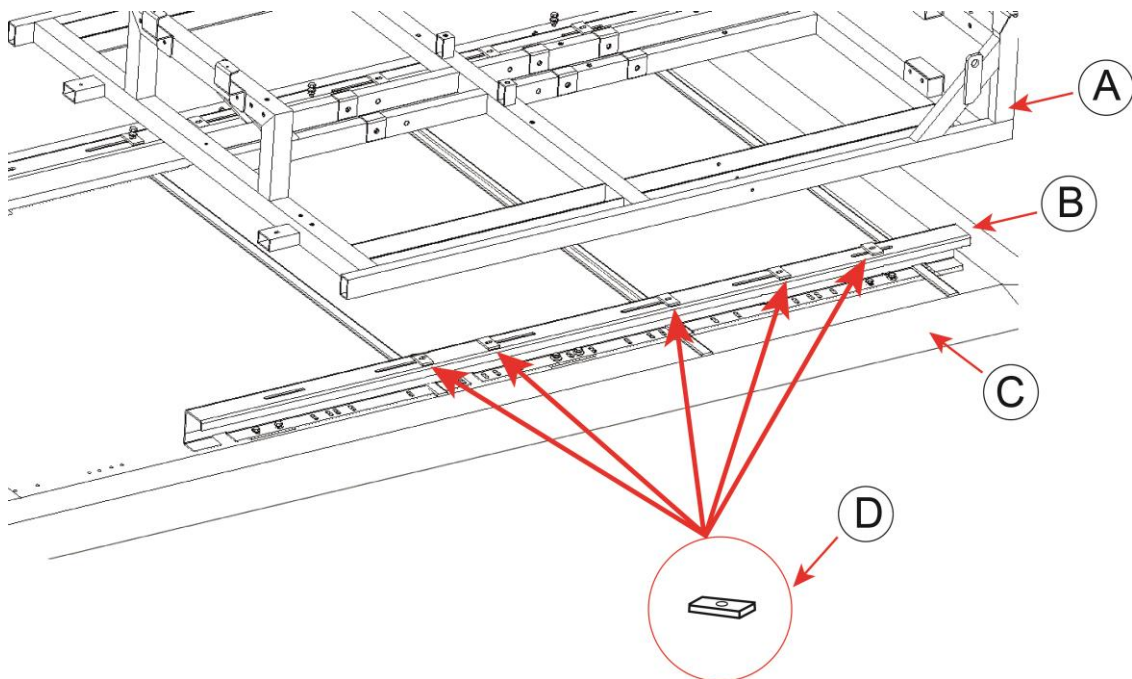
**2 Vis M6 par renfort sont suffisants excepté pour les toits en polyester (H3)
COUPLE DE SERRAGE : 3.5 Nm**

Visser les écrous à collerette

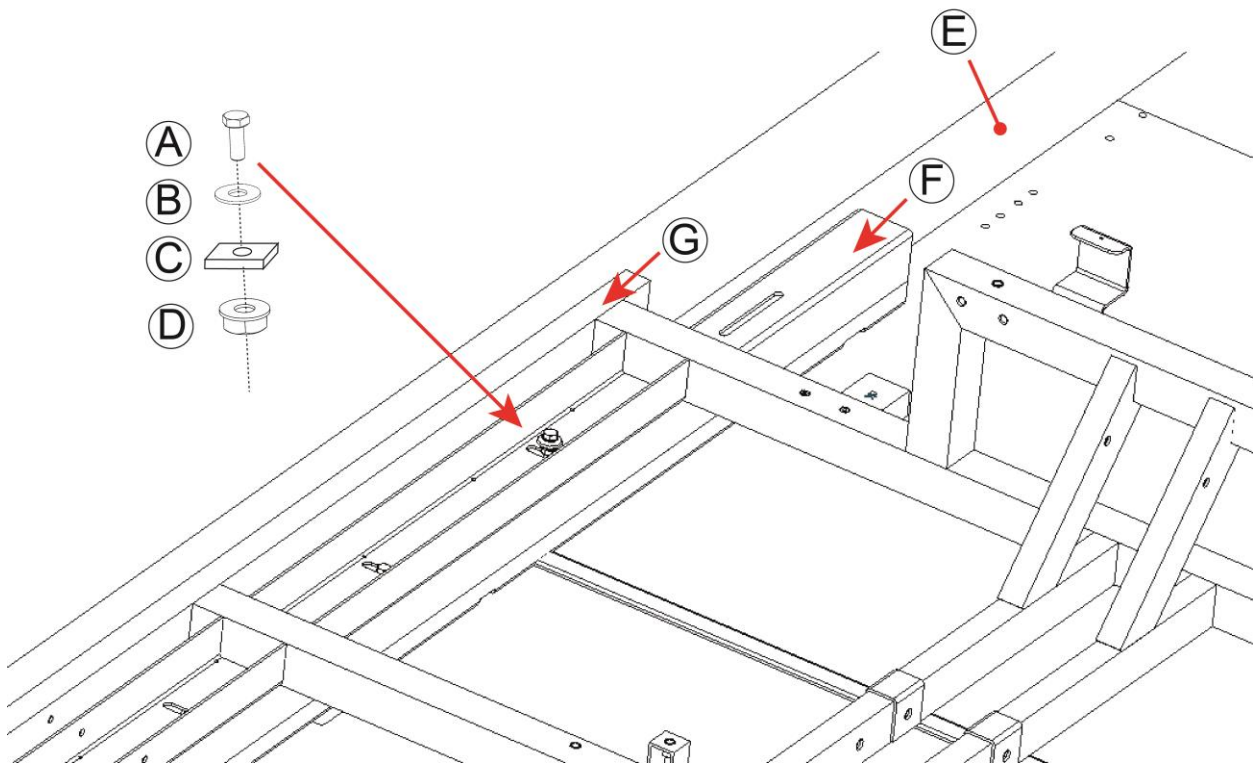


COUPLE DE SERRAGE : 10 Nm

5.1.4. POSE DU CHASSIS SUR LES PROFILES



- A. Châssis ensemble caréné (représenté sans les carénages)
- B. Profilé aluminium installé sur le pavillon du véhicule
- C. Pavillon du véhicule
- D. Cales néoprène



Séquencement de la visserie sur le châssis sur le profilé posé sur le pavillon du véhicule (E) :

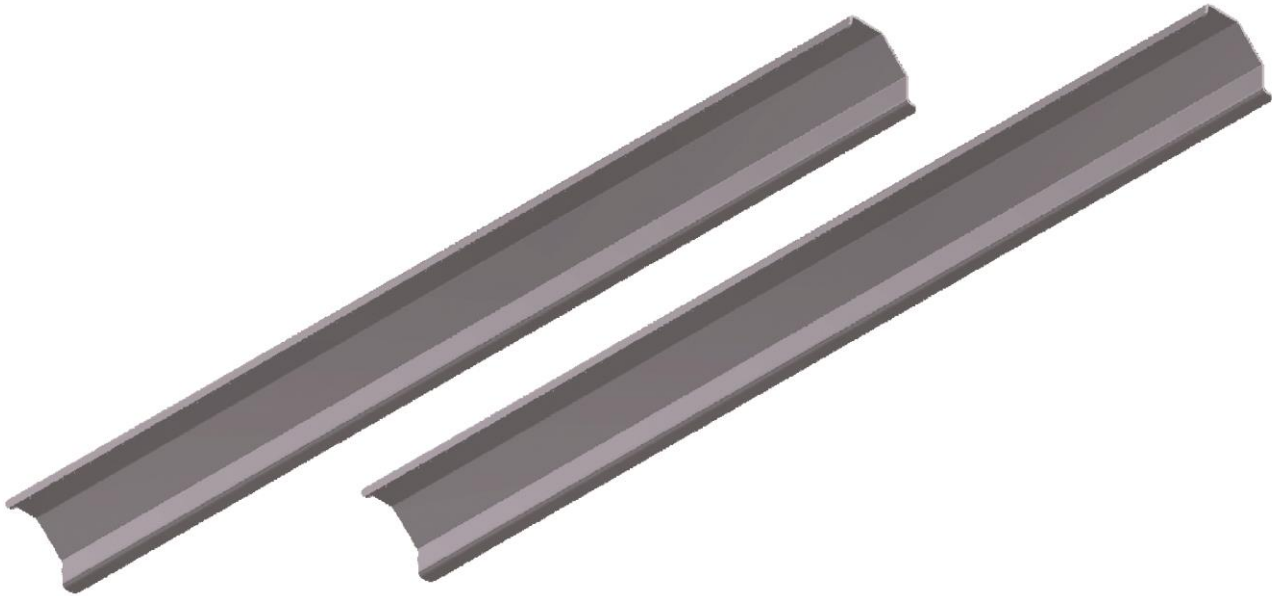
1. Vis M8 (A)
2. Rondelle Plate (B)
3. Châssis (G)
4. Cale néoprène (C)
5. Profilé (F)
6. Ecrou M8 à collerette (D)



COUPLE DE SERRAGE : 10 Nm

5.2. INSTALLATION MECANIQUE SUR UN VEHICULES FIAT / PSA / VW / MERCEDES

5.2.1. COMPOSITION DU KIT 23479

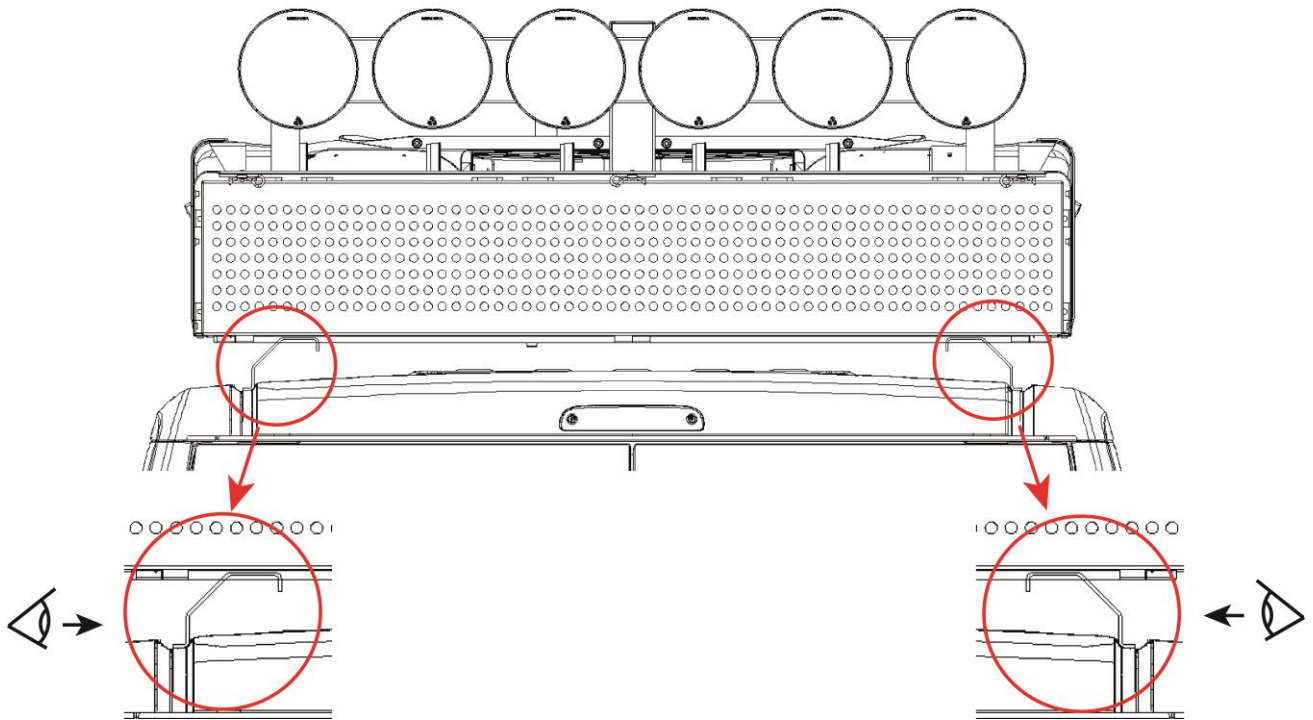


INTITULES	REFERENCES	QUANTITES
PROFILE ALU FIX BOXER LG1600	23478-00	2,00
CALE FIX ENS CARENE NG09	20243-01	12,00
VIS H M08X25 IN A2	17962-00	22,00
ECROU H EMBASE CRANTEE M8 IN	18272-00	22,00
RONDEL PLATE Ø8X30X1.5 IN	17963-00	22,00
RONDEL Ø7.2 X25X3 NEOPRENE	20786-00	12,00
AIDE AU MONTAGE L-PERÇAGES	30231-00	1.00
CALE 50X30X5 NEOPRENE NR	15300-00	10

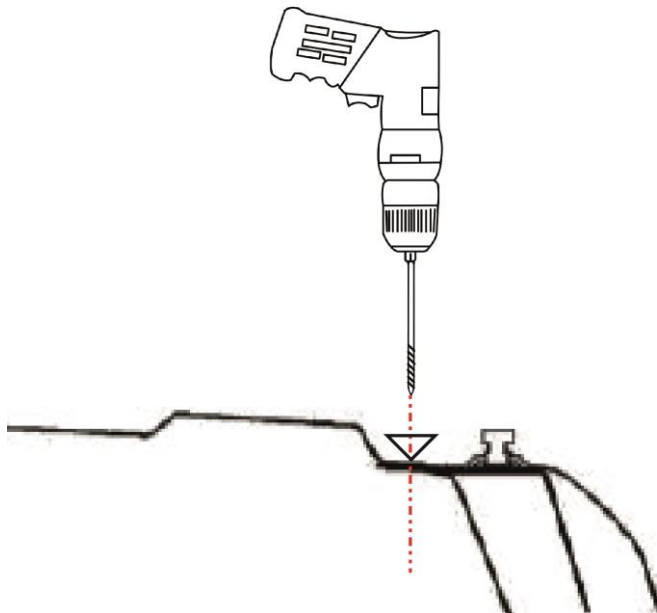
5.2.2. POSITIONNEMENT DES PROFILES

5.2.2.1. SUR VEHICULES UTILITAIRES FIAT / PSA

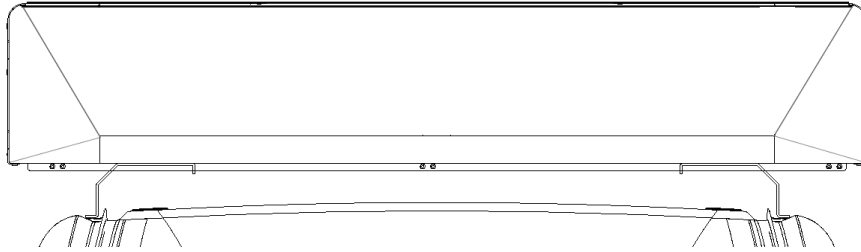
Les rails doivent être positionnés ouverts vers l'extérieur.



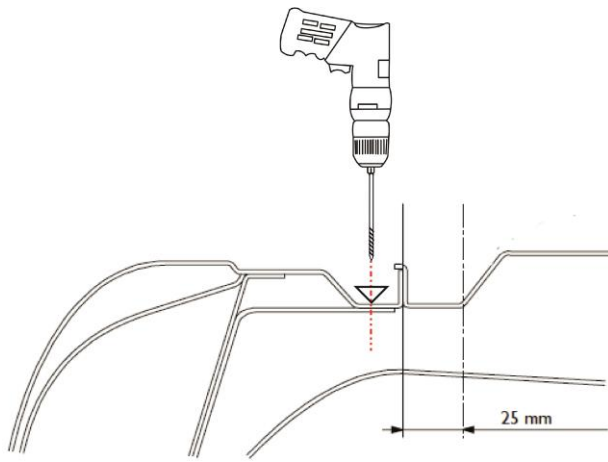
Emplacement de perçage sur véhicules de type BOXER et DUCATO :



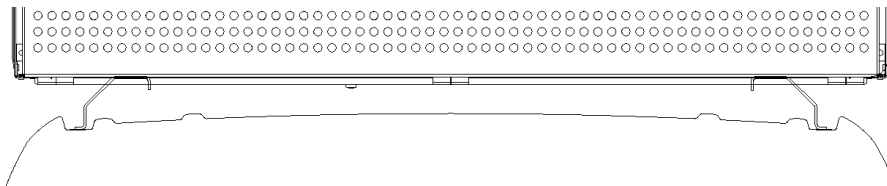
5.2.2.2. SUR VEHICULES UTILITAIRES IVECO DAILY



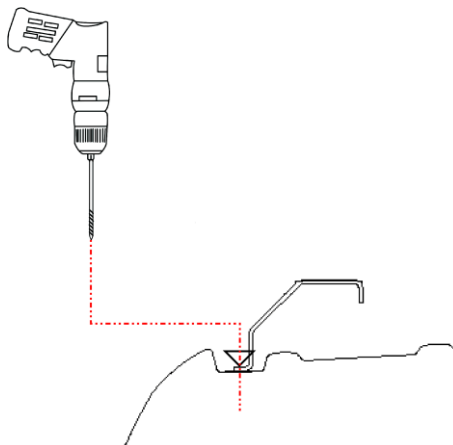
Emplacement de perçage :



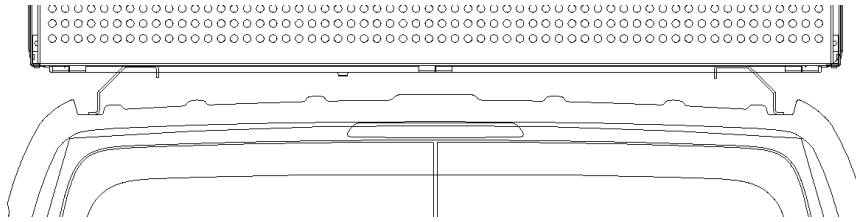
5.2.2.3. SUR VEHICULES UTILITAIRES VOLKSWAGEN CRAFTER



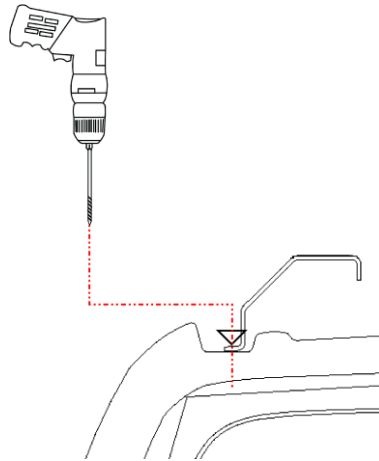
Emplacement de perçage :



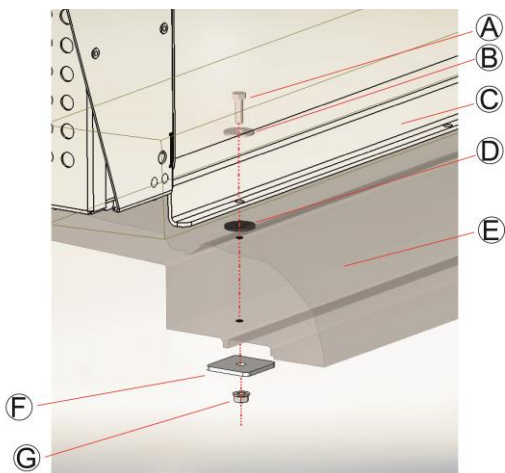
5.2.2.4. SUR VEHICULES MERCEDES SPRINTER



Emplacement de perçage :



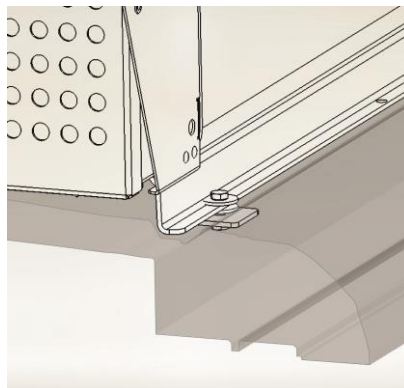
5.2.3. POSE DES PROFILES ALUMINIUM DU KIT 23479



Séquencement de la visserie sur le profilé aluminium et le pavillon du véhicule :

- A. Vis M8
- B. Rondelle plate
- C. Profilé aluminium
- D. Rondelle néoprène
- E. Pavillon véhicule
- F. Cale
- G. Eroux M8

Diamètre de perçage des trous du pavillon : Ø9

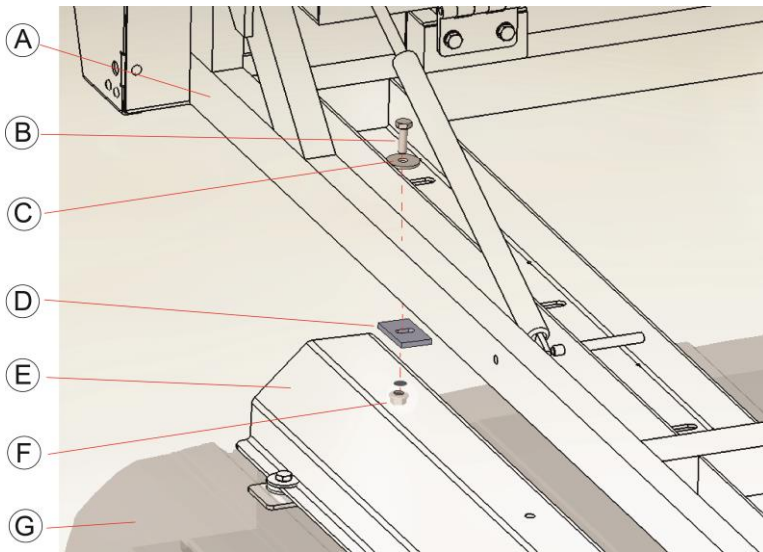




Appliquer le mastic de silicone entre le profilé, la rondelle néoprène et le paillon afin d'assurer l'étanchéité des passages de pavillon.

COUPLE DE SERRAGE : 10 Nm

5.2.4. POSE DU CHASSIS SUR LES PROFILS ALUMINIUM



Séquencement de la visserie du châssis sur le profilé aluminium :

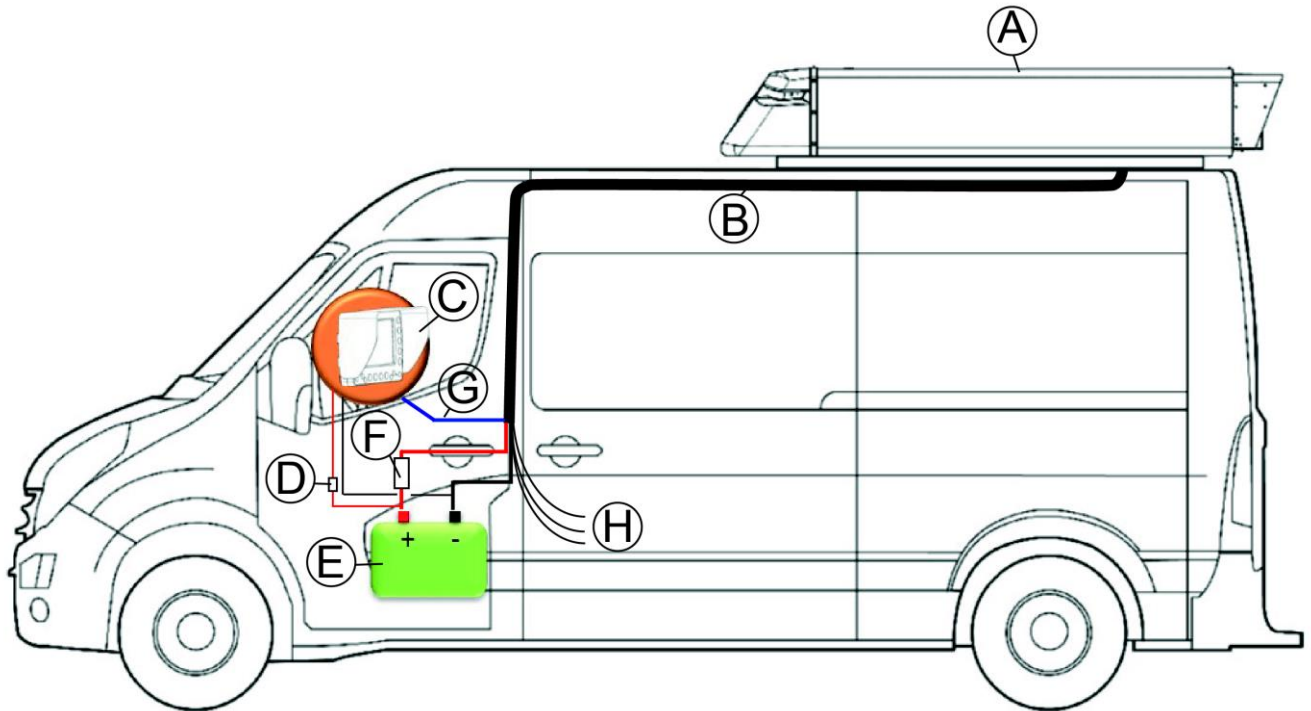
- A. Châssis ensemble caréné
- B. Vis M8
- C. Rondelle plate
- D. Cale néoprène
- E. Profilé aluminium
- F. Ecrou M8 à collerette
- G. Pavillon du véhicule



COUPLE DE SERRAGE : 10 Nm

5.3. INSTALLATION ELECTRIQUE D'UN ENSEMBLE CARENE NORA

5.3.1. SYNOPTIQUE GENERAL

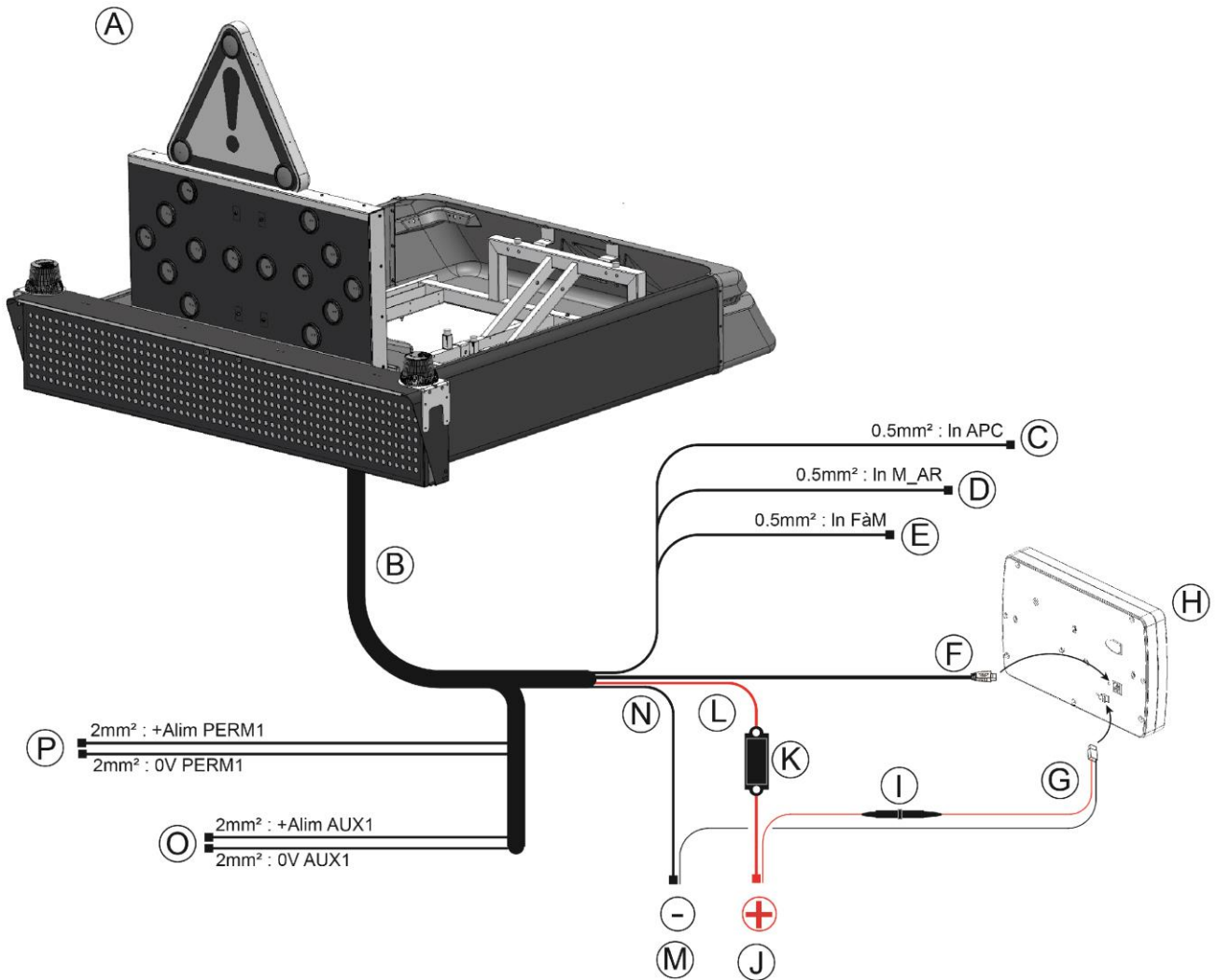


- A. Ensemble caréné MERCURA
- B. Faisceau électrique de l'ensemble caréné
- C. Boitier de commandes tactile graphique XXL
- D. Faisceau et fusible alimentation boitier de commandes
- E. Batterie véhicule
- F. Faisceau d'alimentation et fusible général
- G. Faisceau Bus CAN
- H. Entrées et sorties auxiliaires



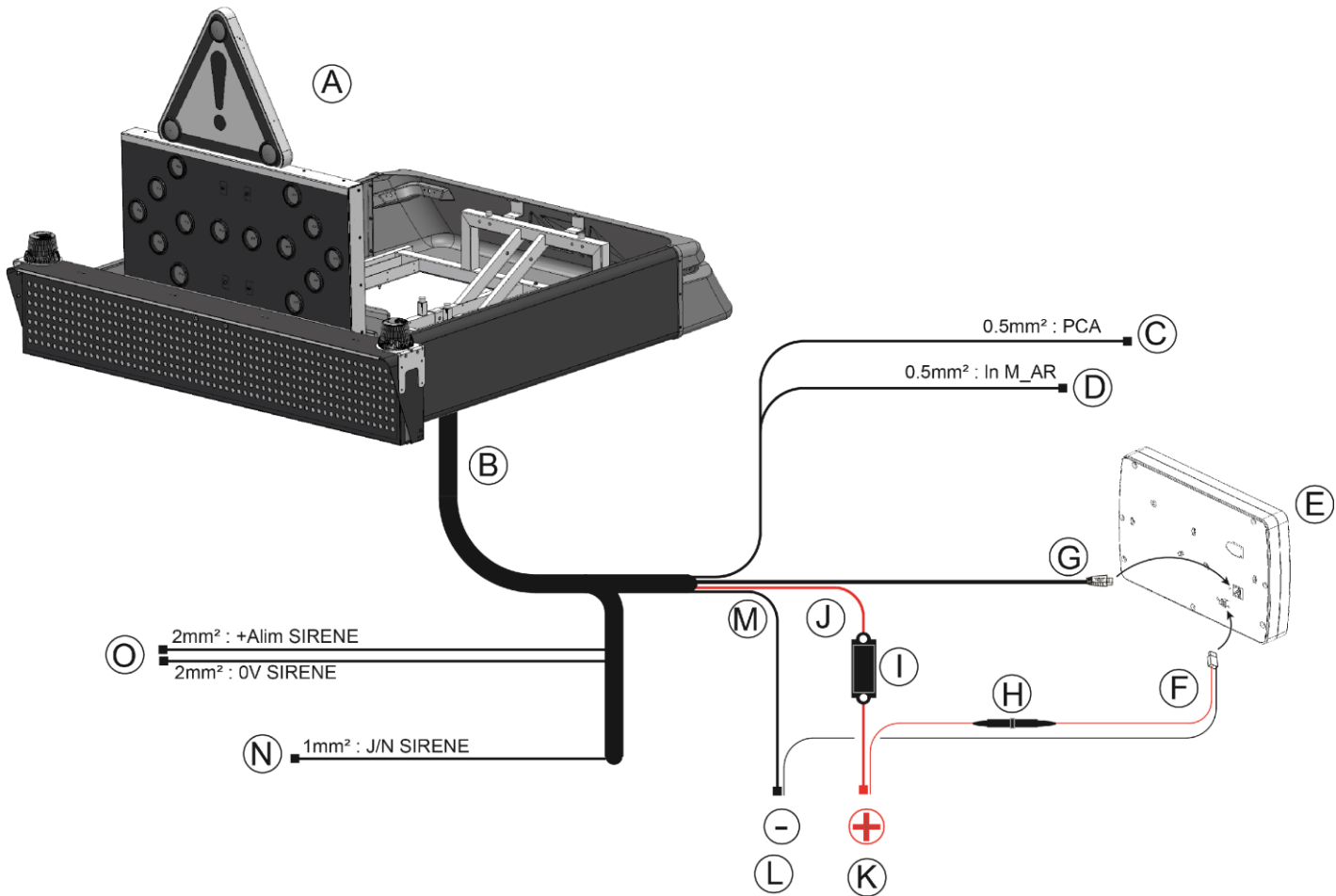
Le faisceau électrique de l'ensemble caréné est un faisceau standard. Des fonctions sont disponibles sur celui-ci. Selon les besoins, il peut être utile ou non de les câbler. Dans le cas où ces fils ne seraient pas câblés, il est indispensable de les isoler afin d'éviter tous risques de détérioration du faisceau, du système ou de son environnement.

5.3.2. SCHEMA DE CABLAGE VERSIONS VOIRIE



- A. Ensemble caréné
- B. Faisceau électrique
- C. Entrée information « +APC » (1*)
- D. Entrée information « Marche Arrière » (2**) – (Si option Vidéo)
- E. Entrée information « Frein à main » (3***) – (Option module frein à main nécessaire)
- F. Faisceau BUS CAN
- G. Faisceau d'alimentation du boitier de commandes graphique XXL
- H. Boitier de commandes graphique XXL
- I. Fusible et porte-fusible du faisceau d'alimentation du boitier de commandes graphique.
- J. Borne « + » Batterie
- K. Fusible général Maxi-Fuse
- L. Fil rouge 10mm² d'alimentation générale
- M. Borne « - » Batterie
- N. Fil noir 10mm² d'alimentation générale
- O. Sortie Equipement Auxiliaire (3A)
- P. Sortie Alimentation Permanente (3A)

5.3.3. SCHEMA DE CABLAGE VERSIONS SAPEUR-POMPIER



- A. Ensemble caréné
- B. Faisceau électrique
- C. Entrée information Pédale Chef d'Agrès « PCA » (4****)
- D. Entrée information « Marche Arrière » (2**) – (Si option Vidéo)
- E. Boitier de commandes graphique XXL
- F. Faisceau d'alimentation du boitier de commandes graphique XXL
- G. Faisceau BUS CAN
- H. Fusible et porte-fusible du faisceau d'alimentation du boitier de commandes graphique.
- I. Fusible général Maxi-Fuse
- J. Fil rouge 10mm² d'alimentation générale
- K. Borne « + » Batterie
- L. Borne « - » Batterie
- M. Fil noir 10mm² d'alimentation générale
- N. Sortie de commande Nuit Sirène («- » 100mA)
- O. Sortie de commande Sirène (6A)

(1*) Entrée Information « +APC »

L'entrée information « +APC » attend une information « + Batterie ». Elle est activée lorsque le contacteur à clef du véhicule est sur la position « CONTACT ».

Lorsque cette information est activée :

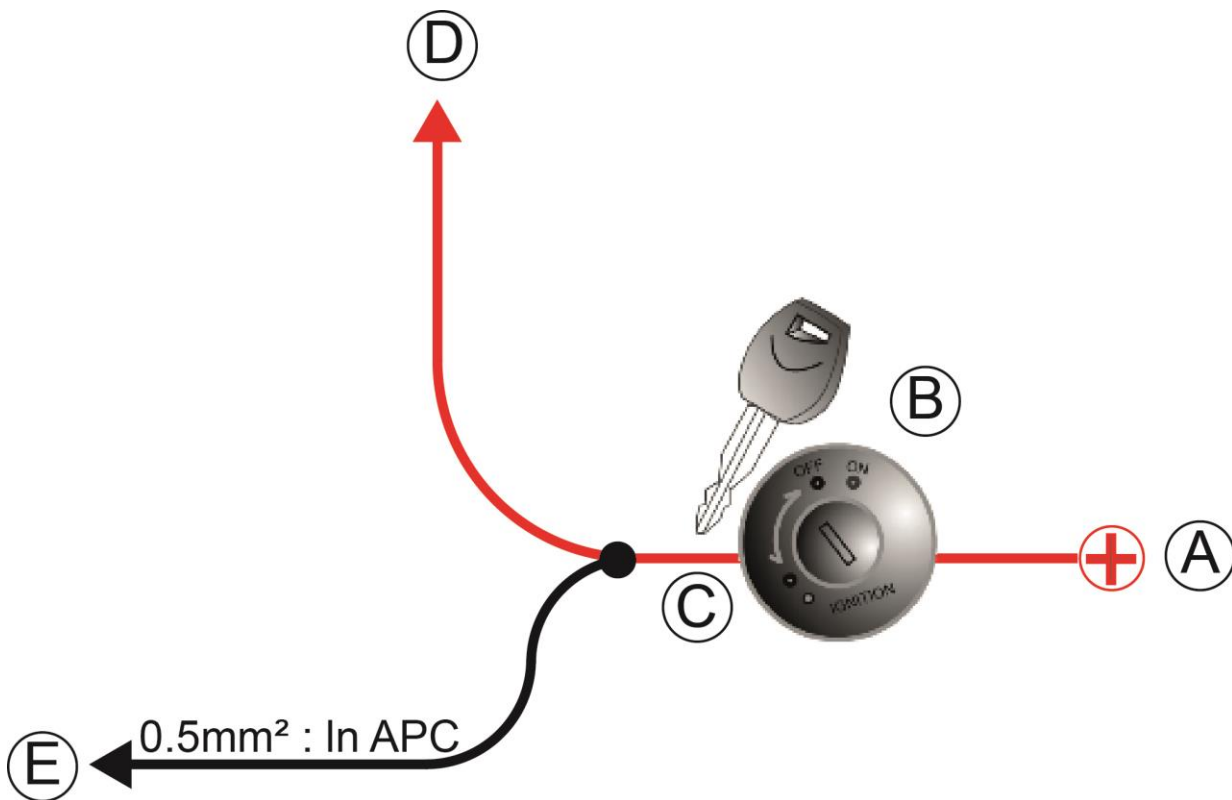
- Le système se réveille
- Il n'est pas possible d'éteindre l'ensemble par le bouton d'arrêt du système
-

Lorsque cette information est inactive (clé de contact retirée) :

- Une première temporisation est lancée pour la mise en veille de certaines fonctions
- Une seconde temporisation plus tardive éteint automatiquement le système.

Cette fonctionnalité permet de sauvegarder l'énergie électrique de la batterie nécessaire au démarrage du véhicule. A noter que ces 2 temporisations sont paramétrables via le menu secondaire accessible sur le boîtier de commandes graphique XXL (Voir Manuel d'Utilisation).

Principe :



- A. « + » Batterie
- B. Contacteur à clé du véhicule
- C. Sortie « Après Contact » du contacteur à clé
- D. Faisceau équipements d'origine du véhicule
- E. Fil du faisceau de l'ensemble caréné : « In APC » de 0,5mm²

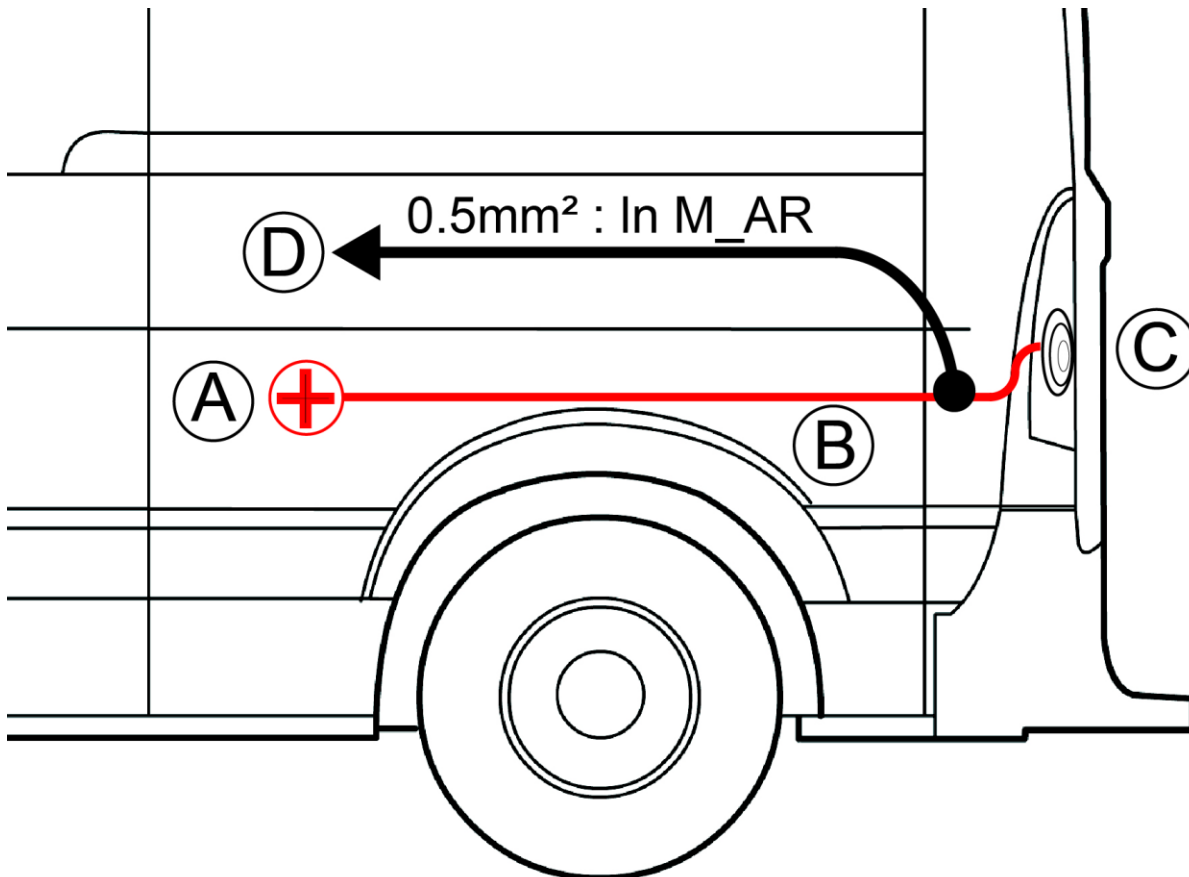
(2**) Entrée Information « Marche Arrière »

L'entrée information « Marche arrière » attend une information « + Batterie ». Elle est activée lorsque la marche arrière du véhicule est enclenchée.

Cette fonction permet d'activer automatiquement le mode caméra de recul si l'ensemble est équipé de l'option vidéo.

Généralement, cette information est prélevée sur la ligne de d'alimentation du feu de recul du véhicule.

Principe :



- A. « + » Batterie
- B. Fil d'alimentation du feu de recul
- C. Feu de recul
- D. Fil du faisceau de l'ensemble caréné : « In M-AR » de 0,5mm²

(3***) Entrée Information « Frein à Main »

L'entrée information « Frein à main » attend une information « Masse Batterie ». Elle est activée lorsque le frein à main du véhicule est serré.

Cette fonction permet de déterminer si le véhicule est en mouvement ou non.

⇒ Véhicules de service de voirie

Lorsque le frein à main n'est pas serré et qu'un, au moins, des éléments relevable est en position haute, une alarme sonore fournie par boîtier de commandes graphique retentit afin d'avertir l'utilisateur qu'un élément est toujours en position haute alors qu'il roule.

Certains chantiers temporaires ou interventions doivent s'effectuer en en progression lente avec la signalisation active. Cette fonctionnalité peut alors être inhibée via le menu secondaire du boîtier de commandes graphique (Voir manuel d'utilisation).

⇒ Véhicules prioritaires

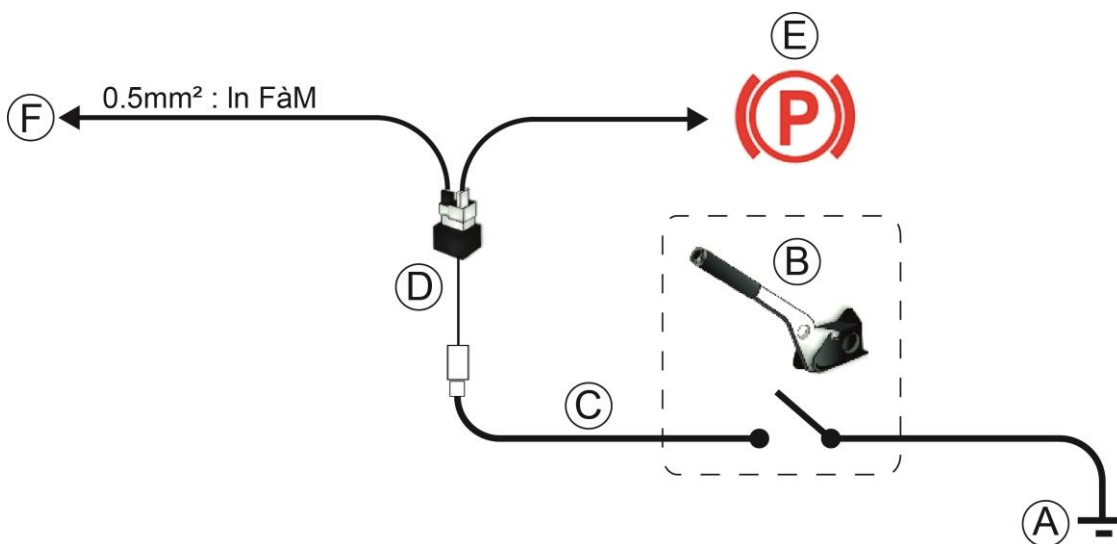
En plus des fonctionnalités décrites au paragraphe précédent (Véhicules de service de voirie), la fonction frein à main sur les véhicules prioritaire permet :

Lorsque l'on serre le frein à main, automatiquement les feux de pénétration sont désactivés et le balisage orange est activé

Desserrer le frein à main désactive automatiquement le balisage orange et active de nouveau les feux de pénétration si les gyrophares bleus sont actifs.

Cette fonction se câble à l'aide d'un module frein à main (en option) sur le contacteur du frein à main du véhicule.

Principe :

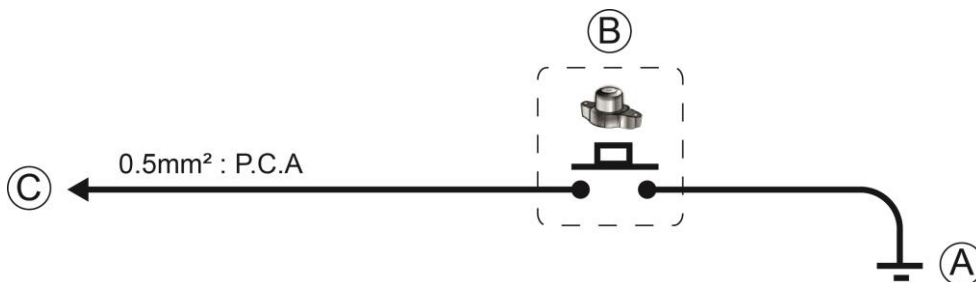


- A. Masse du circuit de contacteur frein à main du véhicule
- B. Frein à main véhicule et son contacteur
- C. Ligne du circuit frein à main du véhicule
- D. Module frein à main (option MERCURA)
- E. Ligne du circuit électrique du véhicule vers le voyant du tableau de bord
- F. Fil du faisceau de l'ensemble caréné : « In FàM » de 0,5mm²

(4****) Entrée Information Pédale Chef d'Agrès « PCA »

La fonction Pédale Chef d'Agrès est une fonction spécifique aux véhicules Sapeurs-Pompiers qui permet de déclencher la fonction SIRENE et la signalisation bleue à l'aide d'une pédale spécifique installée au pied du passager (Le Chef d'Agrès). Un appui sur la pédale active la SIRENE et la fonction signalisation bleue (s'ils n'étaient pas actifs). Lorsque la pédale est relâchée, la SIRENE est désactivée mais la signalisation bleue reste active.

L'entrée information Pédale Chef d'Agrès « PCA » attend une information « Masse Batterie ».



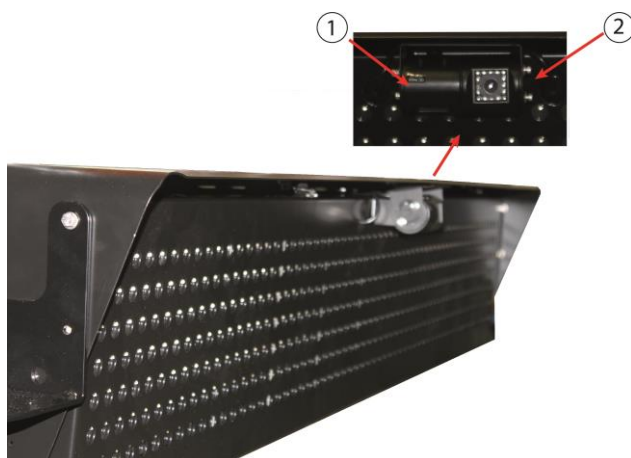
- A. Masse du circuit Pédale Chef d'Agrès
- B. Pédale Chef d'Agrès
- C. Fil du faisceau de l'ensemble caréné : « P.C.A » de 0,5mm²

6. OPTION VIDEO

Une double caméra peut être installée au centre de la casquette supérieure du caisson PMV. Cette double caméra est constituée d'une caméra de focale 2,5mm grand angle 120° (Caméra n°1) orientée vers le bas et d'une caméra focale 8mm d'angle de vue 45° (Caméra n°2) orientée à l'horizontale.

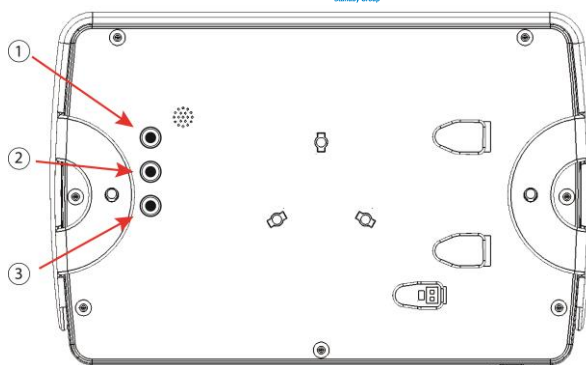
Les 2 caméras disposent également de 15 led infrarouges chacune permettant une vision de nuit (0 lux).

L'écran également dispose d'une troisième entrée vidéo sur l'embase CINCH n°3.



1. Caméra n°1 / Grand Angle 120° vers le bas
2. Caméra n°2 / Angle 45° à orientation horizontale

Des connecteurs CINCH (1 à 3 selon le nombre de caméras) sont disponibles à l'extrémité du faisceau PMV. Connecter ceux-ci sur les embases à l'arrière du boîtier de commandes et selon le numéro de la caméra.



1. EMBASE CONNECTEUR VIDEO CAMERA N°1
2. EMBASE CONNECTEUR VIDEO CAMERA N°2
3. EMBASE CONNECTEUR VIDEO CAMERA N°3

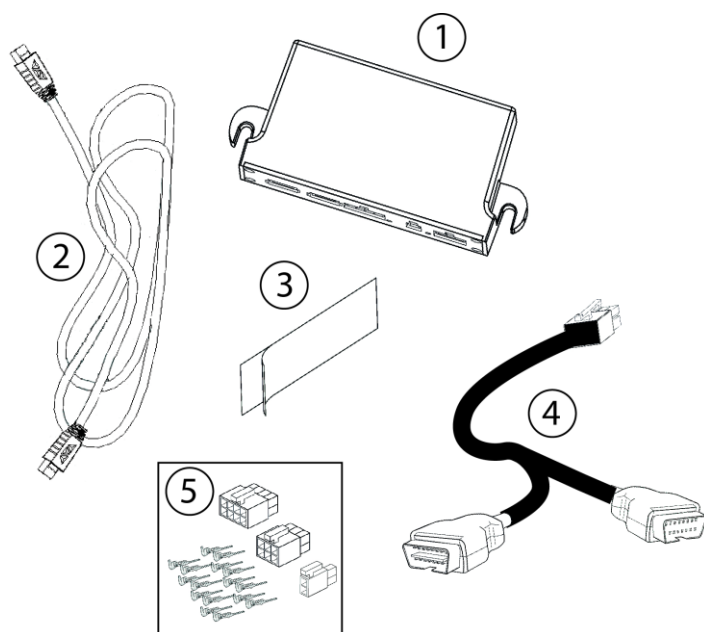
7. OPTION TOPOMETRE

Le système de topomètre est principalement constitué d'un module BLL MERCURA. Sa fonction est de mesurer les distances parcourues par le véhicule de service et de définir de « top » d'inter-distances lors de la pose de cônes de Lübeck.

C'est un équipement complémentaire des ensembles carénés MERCURA de technologie CAN installés sur les véhicules.

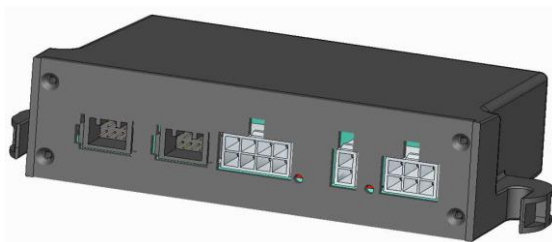
7.1. COMPOSITION

Il s'intègre sur le réseau multiplexé MERCURA entre le boîtier de commandes graphiques XXL et l'ensemble de toit. Son installation est facilitée grâce à un kit composé de :



1. *Module Interface CAN-CAN BLL (27826)*
2. *Faisceau BUS CAN Longueur 4,5m (23858)*
3. *Fixation double face pour Module Interface*
4. *Faisceau BLL Topomètre (30448)*
5. *Kit connecteur*

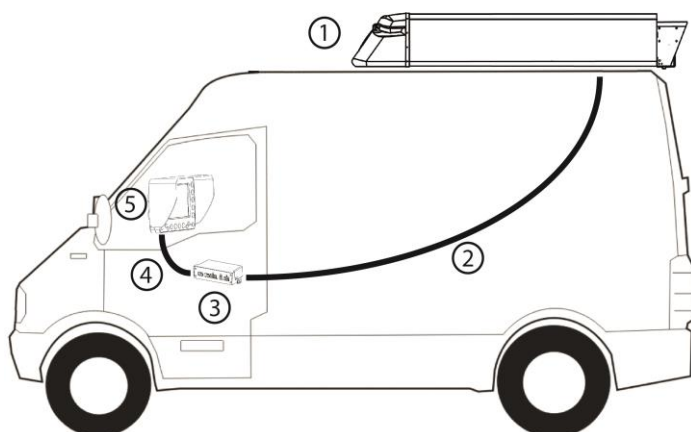
7.2. CARACTERISTIQUES DU MODULE BLL



- Tension de fonctionnement : 6V à 30V continu
- Consommations : 80mA entre 12,5V et 30V
- Homologation CEM suivant le règlement 10R04 sous le n° "E2 04*11026"
- Température de fonctionnement : -40°C à +85°C
- Poids 40g
- Dimensions lxxP : 140x33x65

7.3. ELEMENTS D'INSTALLATION

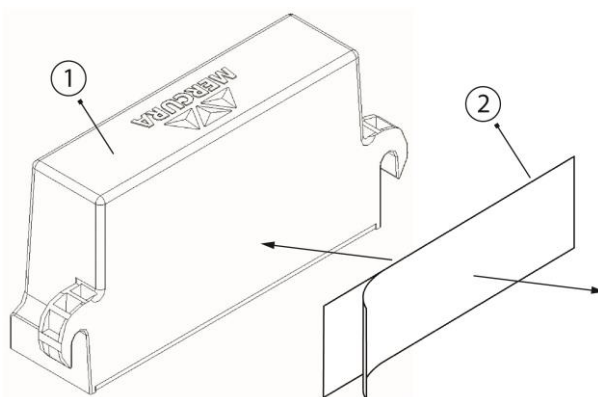
7.3.1. SYNOPTIQUE GENERAL RESEAU



1. Ensemble caréné MERCURA
2. BUS CAN entre l'ensemble caréné et le module BLL
3. Module BLL
4. BUS CAN entre le module BLL et la façade XXL
5. Façade XXL

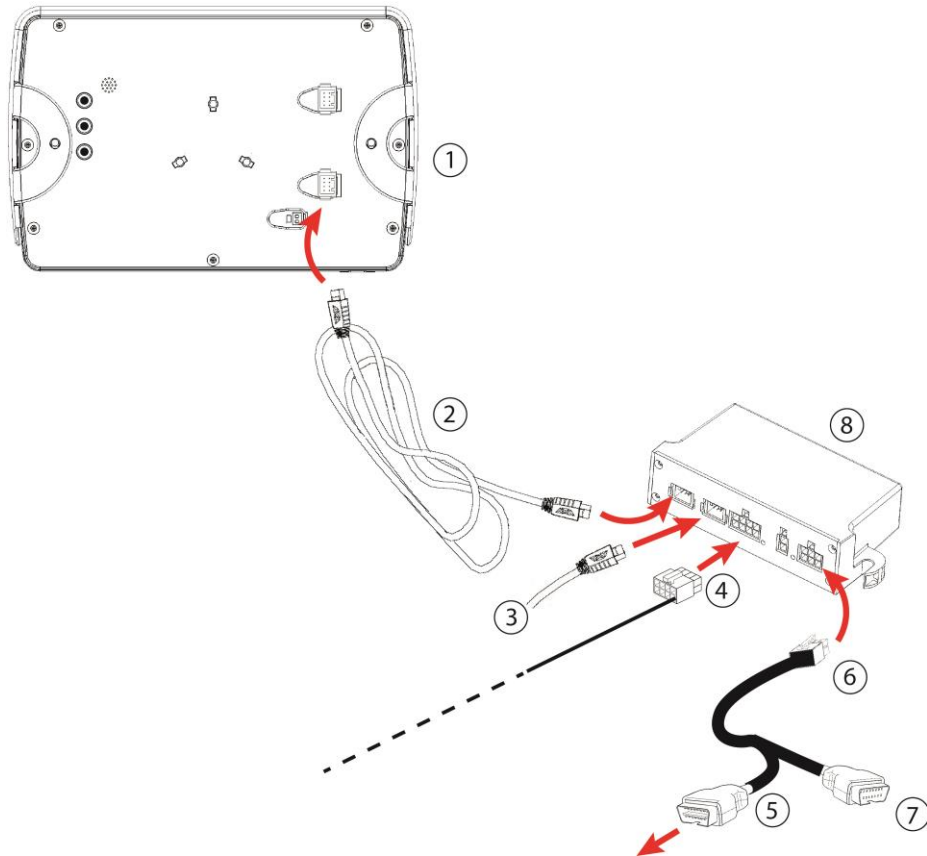
7.3.2. INSTALLATION DU BLL

Le module interface BLL s'installe à l'intérieur du véhicule, derrière le tableau de bord ou dans la boîte à gants, à l'aide de la fixation double faces fournie. L'emplacement doit être suffisamment plane pour que le module soit installé. Cet emplacement doit être choisi non loin de la prise ODB du véhicule de manière à ce que le faisceau puisse relier les 2 éléments.



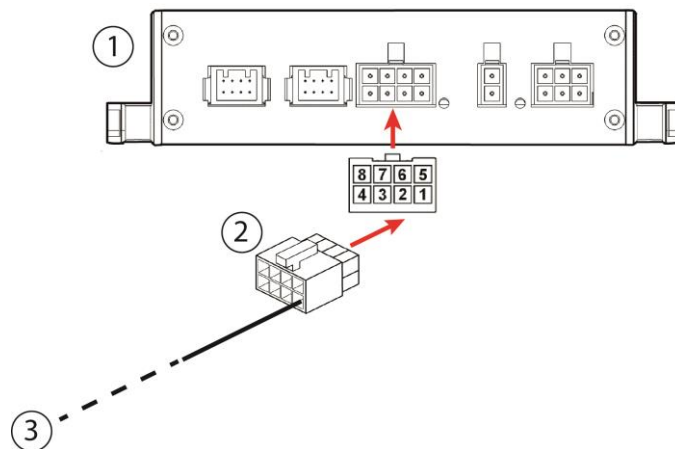
1. Module interface BLL
2. Fixation double-face

7.3.3. INTERCONNEXIONS



1. Boitier de commandes XXL de l'installation
2. Faisceau BUS CAN Longueur 4,5m
3. Faisceau BUS issu de l'ensemble caréné
4. Connecteur 8 voie pour la connexion « +APC »
5. Vers connecteur OBD du véhicule
6. Faisceau Topomètre BLL avec connecteur 6 voies
7. Connecteur OBD disponible pour valise de diagnostic
8. Module Interface CAN-CAN BLL

7.3.4. CABLAGE DE L'INFORMATION "+APC"



1. Module BLL
2. Connecteur 8 voies
3. Information "+APC" à connecter sur la broche n°1

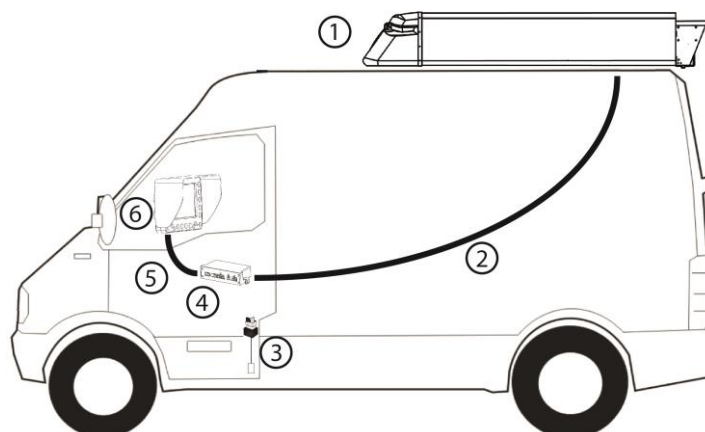
8. OPTIONS TOPOMETRE ET ANTIVOL

En cas d'options simultanées TOPOMETRE et ANTIVOL, Le module BLL dont il est question au chapitre précédent est remplacé par un module BLM. Le BLM peut être installé également en cas de présence de l'option ANTIVOL t.

L'interface BLM-CAN est un "Bloc Liaison Moteur" qui s'interface sur le contacteur à clé d'un véhicule afin d'assurer les fonctions **Antivol** et **Antidémarrage** et selon le modèle, la fonction **Topomètre**.

C'est un système optionnel complémentaire aux ensembles carénés MERCURA. Il peut être livré avec des connecteurs type PRONER ou NG1 de chez TYCO AMP.

Un modèle avec télécommande est également disponible.



1. Ensemble caréné MERCURA
2. BUS CAN entre l'ensemble caréné et le module BLM
3. Module frein à main
4. Module BLM
5. BUS CAN entre le module BLM et la façade XXL
6. Façade XXL

8.1. CARACTERISTIQUES DU MODULE BLM

Poids du BLM1 : 280g

Tension d'alimentation : 6V à 30V

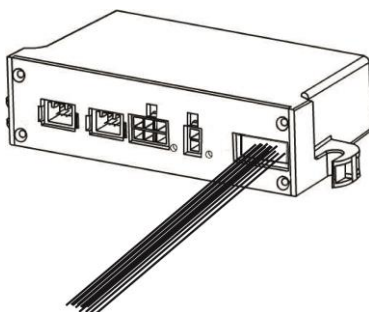
Consommations :

Produit éteint (consommation en veille)

- 350 μ A pour 12V
- 900 μ A pour 24V

Produit en fonctionnement

- 250mA max pour 12V
- 200mA max pour 24V

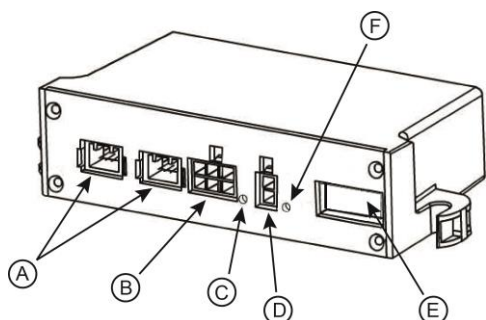


Conformité CEM : Marquage «E » Règlement R10 n°E2*10R05 11026
Produit non étanche : Installation obligatoire à l'intérieur de l'habitacle du véhicule

Modèle avec télécommande

- Fréquence : 2,4Ghz
- Portée : 100m
- Alimentation Télécommande : pile CR2032 3,3V

8.2. DESCRIPTION CONNECTIQUE BLM

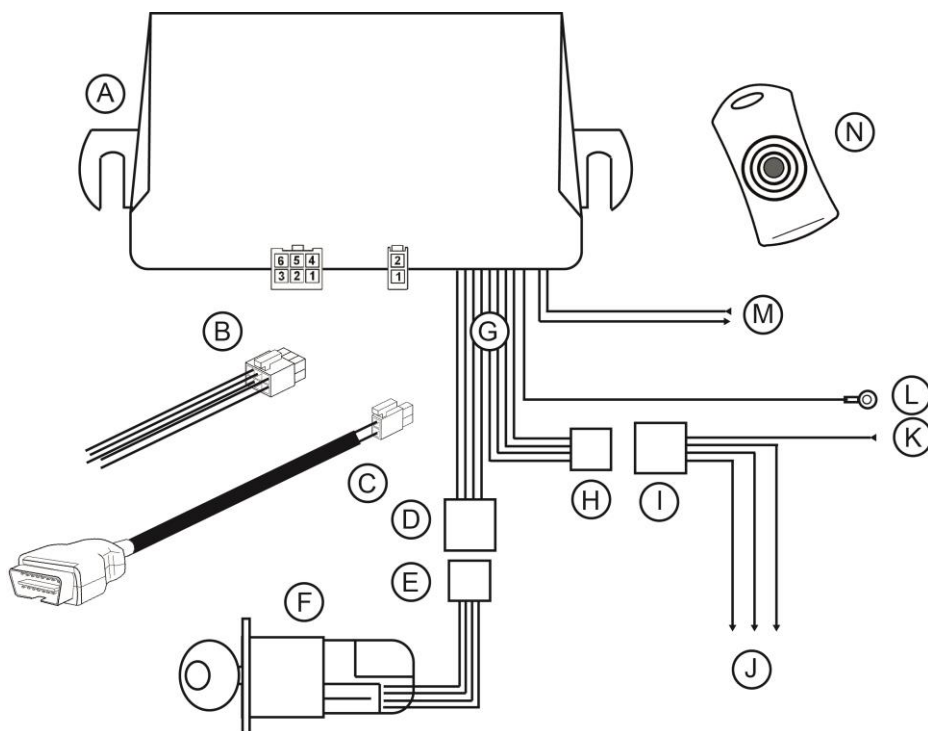


- A. EMBASE BUS CAN
- B. EMBASE 6 VOIES ENTREES LOGIQUES (TEMOIN DE CHARGE, FREIN A MAIN, RACCORD EXTERNE...)
- C. LED 1 : DEMANDE ET EFFACEMENT APPAIRAGE TELECOMMANDE RF. RECEPTION TRAMES CAN VEHICULE (SUR MODELE AVEC TELECOMMANDE)
- D. EMBASE 2 VOIES POUR CONNEXION CAN VEHICULE (SI OPTION)
- E. SORTIES FILAIRE POUR CONNEXION INTERFACAGE FAISCEAU VEHICULE.
- F. LED 2 : SORTIES RELAIS +ACCESSOIRES/ +APC / +LANCEUR

La couleur et le clignotement de la LED2 diffèrent selon l'état des relais :

- Vert clignotant : Sortie relais +ACCESSOIRES ON
- Vert fixe : Sortie relais + APC ON
- Rouge : Sortie relais +LANCEUR ON

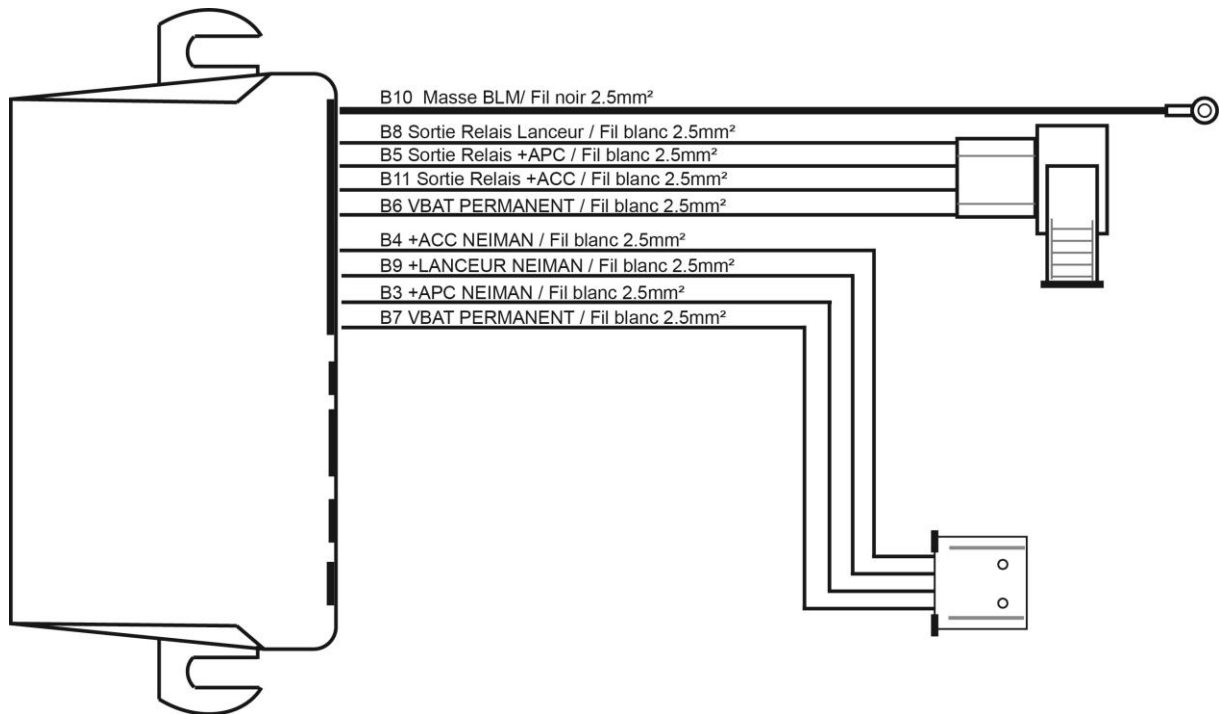
8.3. SYNOPTIQUE DE CABLAGE



- A. BOITIER DE LIAISON MOTEUR (BLM)
- B. CONNECTEUR 6 VOIES POUR ENTREES LOGIQUES (+APC ; Information frein à main, etc...)
- C. FAISCEAU BLM TOPOMETRE
- D. FAISCEAU BLM VERS CONTACTEUR NEIMAN
- E. CONNECTEUR PRONER OU NG1 DU CONTACTEUR NEIMAN
- F. CONTACTEUR NEIMAN
- G. CONNECTEURS PRONER OU NG1 DU BLM
- H. CONNECTEUR PRONER OU NG1 CIRCUIT DE DEMARRAGE DU BLM
- I. CONNECTEUR PRONER OU NG1 CIRCUIT DE DEMARRAGE DU VEHICULE
- J. FAISCEAU CIRCUIT DE DEMARRAGE DU VEHICULE
- K. LIAISON VERS « + BATTERIE » ALIMENTATION BLM
- L. COSSE A CEIL POUR LIAISON MASSE BATTERIE
- M. LIAISON CONDAMNATION CENTRALISEE DES PORTES VIA TELECOMMANDE RF (MODELE AVEC TELECOMMANDE UNIQUEMENT) : FILS SERIGRAPHIES « B1 RF » & « B2 RF »
- N. TELECOMMANDE RF DE CONDAMNATION CENTRALISEE DES PORTES DU VEHICULE (MODELE AVEC TELECOMMANDE UNIQUEMENT)

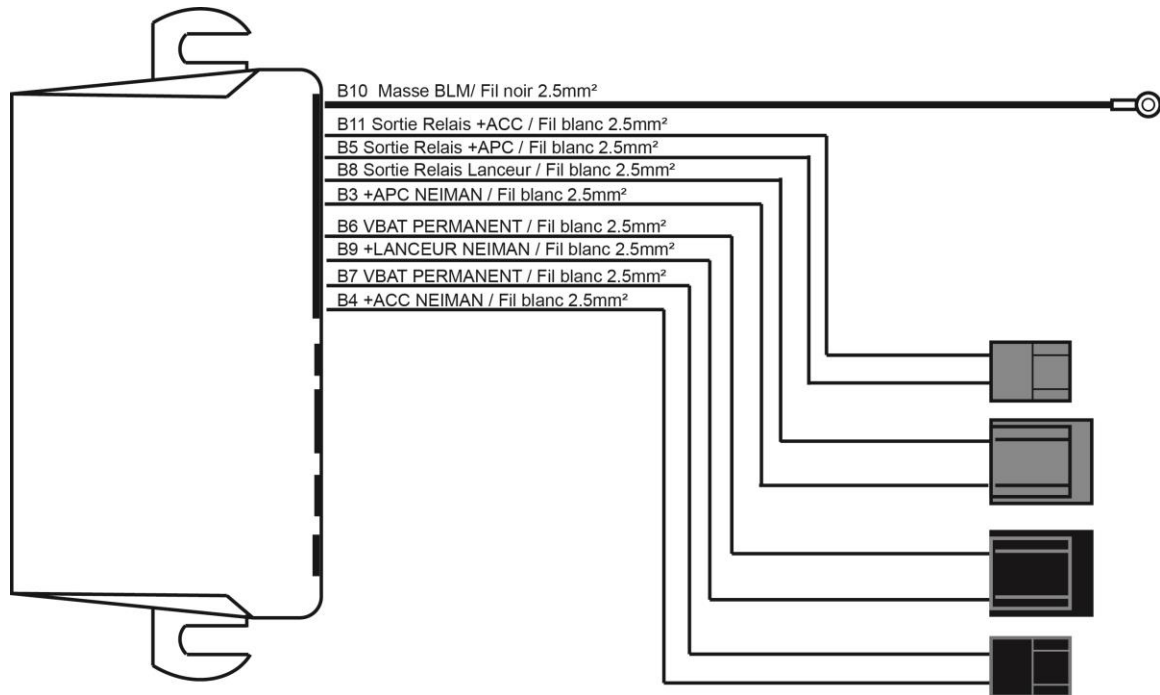
8.4. CONNEXION GENERALE DU BLM SUR LE FAISCEAU NEIMAN

8.4.1. FAISCEAU NEIMAN AVEC CONNECTIQUE TYCO NG1



ATTENTION !
Sortie Relais LANCEUR 20A maximum

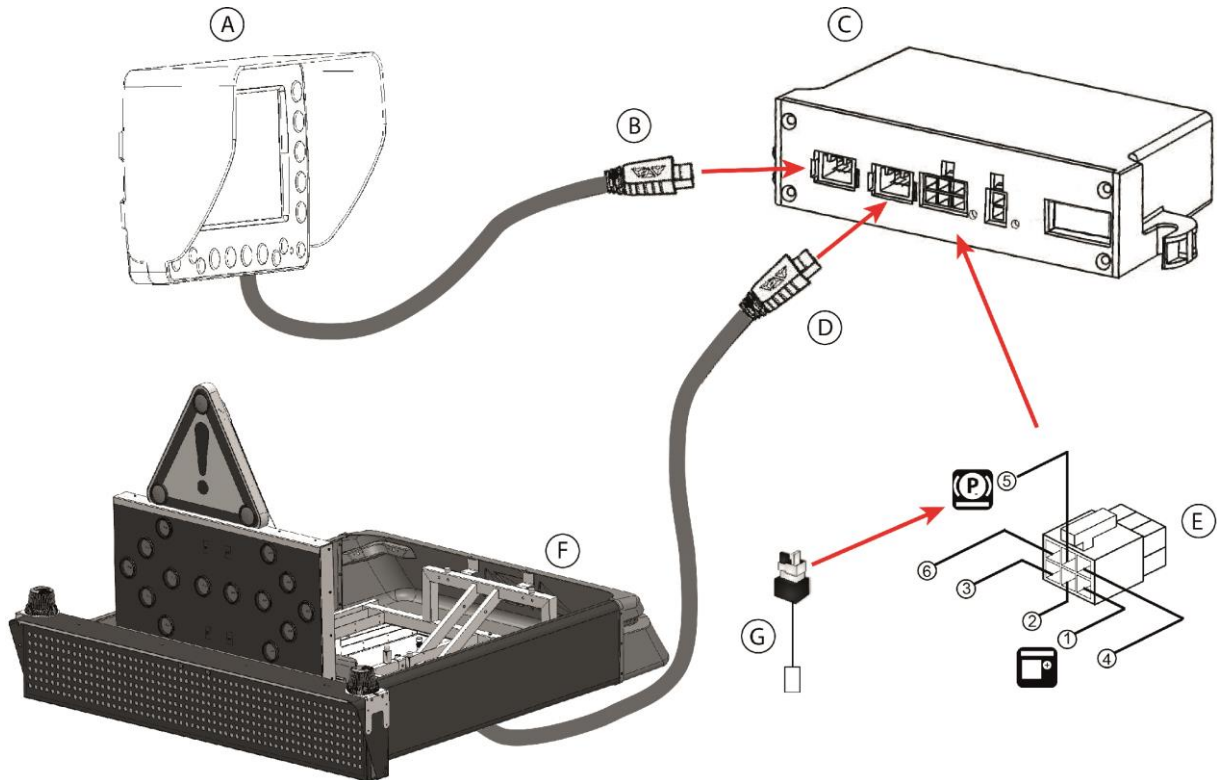
8.4.2. FAISCEAU NEIMAN AVEC CONNECTIQUE PRONER



ATTENTION !
Sortie Relais LANCEUR 20A maximum

8.5. FONCTION ANTIVOL

8.5.1. INTER-CONNEXION DU BLM SUR LE RESEAU CAN



- A. BOITIER DE COMMANDES XXL
 B. FAISCEAU BUS CAN ENTRE LE BOITIER DE COMMANDES ET LE BLM
 C. BOITIER DE LIAISON MOTEUR (BLM)
 D. FAISCEAU BUS CAN DE L'ENSEMBLE CARENE
 E. ENTREES SUR CONNECTEUR 6 VOIES
1. BROCHE 1 : MOTEUR TOURNANT (ACTIF A LA MASSE OU AU « + » BATTERIE).
 2. BROCHE 2 : RACCORD EXTERNE (ACTIF A LA MASSE OU AU « + » BATTERIE).
 3. BROCHE 3 : MASSE. A RELIER PROVISOIREMENT VERS BROCHE 6 LORS DE LA PHASE D'APPAIRAGE DE LA TELECOMMANDE (SI MODELE AVEC TELECOMMANDE).
 4. BROCHE 4 : ENTREE BOUTON-POUSOIR ANTIVOL (ACTIF A LA MASSE OU AU « + » BATTERIE).
 5. BROCHE 5 : ENTREE FREIN A MAIN (ACTIF A LA MASSE OU AU « + » BATTERIE) A PARTIR DU MODULE FREIN A MAIN.
 6. BROCHE 6 : BOUTON-POUSOIR APPAIRAGE. A RELIER PROVISOIREMENT VERS LA BROCHE 3 LORS DE LA PHASE D'APPAIRAGE DE LA TELECOMMANDE (SI MODELE AVEC TELECOMMANDE).
- F. ENSEMBLE CARENE (TOUS TYPES)
 G. MODULE FREIN A MAIN

ATTENTION

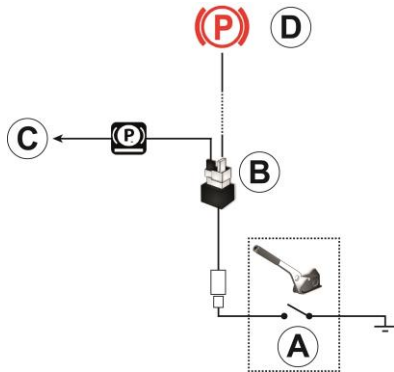
LA FONCTION ANTIVOL NECESSITE OBLIGATOIREMENT LES CONNEXIONS :

- Broche 1 : Moteur tournant
- Broche 5 : Entrée frein à main prélevée sur le véhicule via le module frein à main (Voir chapitre ci-après)

La connexion de la broche 2 : Raccord Externe est nécessaire sur les véhicules équipés d'un raccord externe de charge batterie. Cette condition de présence est indispensable pour la **FONCTION ANTI-DEMARRAGE**.

8.6. MODULE FREIN A MAIN

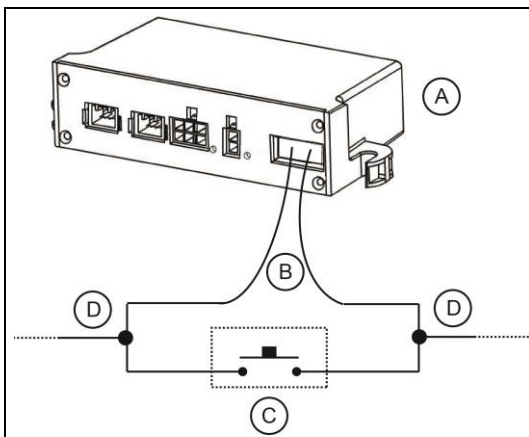
Le module frein à main permet l'acquisition de l'information d'état du frein à main du véhicule à partir du contacteur de celui-ci (Véhicules à frein à main mécanique). Cette information prélevée doit être reliée sur l'entrée logique du BLM qui lui est dédiée.



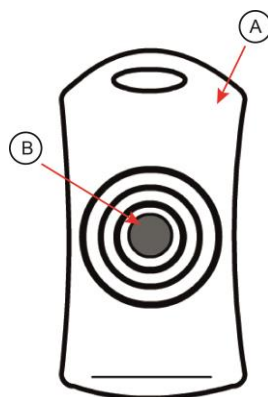
- A. Contacteur frein à main du véhicule
- B. Module frein à main
- C. Vers entrée logique Frein à Main du BLM
- D. Vers circuit Tableau de bord

8.7. SPECIFICITES MODELE AVEC TELECOMMANDE RF

8.7.1. SCHEMA DE CABLAGE CONDAMNATION CENTRALISEE



- A. BLM
- B. FILS DE LIAISON FAISCEAU VEHICULE DE CONDAMNATION CENTRALISEE DES PORTES : FILS SERIGRAPHIES « B1 RF » ET « B2 RF » (SANS POLARITE PARTICULIERE)
- C. BOUTON-POUSSOIR VEHICULE DE CONDAMNATION CENTRALISEE DES PORTES
- D. EPISSURE SUR FAISCEAU VEHICULE DE CONDAMNATION CENTRALISEE



- A. Télécommande RF
- B. Bouton-poussoir

L'option BLM avec télécommande RF permet de fournir une solution de condamnation centralisée des portes du véhicule en conservant les fonctionnalités du BLM (Antivol moteur Tournant).

Afin de remplir cette fonction, le BLM RF est fourni avec une télécommande RF qui lui est dédiée.

Au fil de l'utilisation de cet équipement (suite à la perte de la télécommande d'origine par exemple) il peut s'avérer nécessaire d'appairer une nouvelle télécommande RF.

8.7.2. PROCEDURE D'APPAIRAGE

Mettre en contact les broches n°3 et n°6 du connecteur 6 voies du BLM pendant au moins 1 seconde. La LED 1 clignote lentement en rouge. Pendant 10 secondes, le BLM est en phase d'appairage de télécommande. Presser alors le bouton-poussoir de celle-ci.

8.7.3. EFFACEMENT DE L'APPAIRAGE

Maintenir en contact les broches n°3 et n°6 du connecteur 6 voies du BLM pendant plus de 10 secondes. La LED 1 clignote rapidement en rouge. La télécommande n'est plus appairée.

8.7.4. UTILISATION DE LA TELECOMMANDE

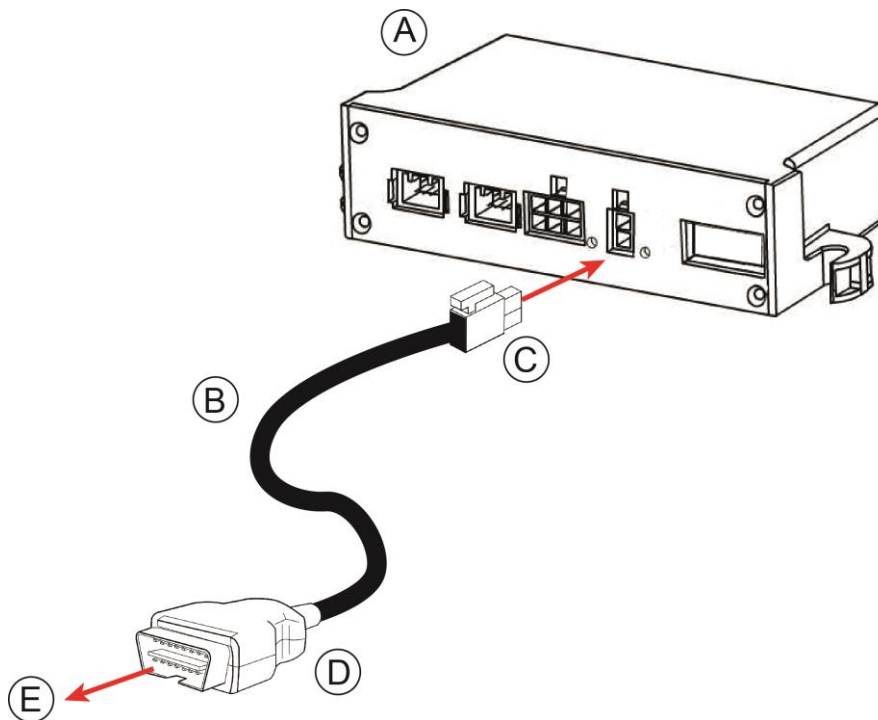
Chaque impulsion sur le bouton-poussoir de la télécommande permet de verrouiller ou de déverrouiller les portes du véhicule si cette option a été câblée.

8.8. FONCTION TOPOMETRE

8.8.1. CONNEXION DU BLM POUR LA VERSION TOPOMETRE

ATTENTION !

AU PREALABLE, LE BLM DOIT ETRE CABLE COMME DANS LE CHAPITRE TRAITANT DE LA FONCTION ANTIVOL.



- A. BLM
- B. FAISCEAU TOPOMETRE
- C. CONNECTEUR 2 VOIES A CONNECTER SUR L'EMBASE 2 VOIES DU BLM
- D. CONNECTEUR OBD
- E. VERS L'EMBASE OBD DU VEHICULE

9. OPERATIONS DE MAINTENANCE PREVENTIVE

Types d'opérations			
	Hebdomadaire	Semestriel / 100 000km	Annuel
Essais fonctionnels complets	X		
Vérification de conformité avec les pièces d'origine		X	
INTERIEUR			
Inspection visuelle et manuelle des faisceaux électriques intérieurs		X	
Contrôle du verrouillage des connectiques intérieures		X	
Contrôle des interconnexions avec le châssis		X	
Contrôle de serrage des points de fixation du châssis		X	
Vérification d'absence d'infiltrations au niveau des points de fixation et du passage de toit du faisceau électrique.		X	
Vérification d'absence de déchirures		X	
EXTERIEUR			
Inspection visuelle d'absence de fissure sur les carénages		X	
Nettoyage complet de l'ensemble caréné		X	
Contrôle de fonctionnement de l'arrêt de sécurité (si option)			
Contrôle des fixations du châssis		X	
Inspection visuelle d'absence de déchirure sur le pavillon		X	
Contrôle du bon débattement des éléments mobiles et présence des goupilles de verrouillage	X		
Inspection visuelle du vérin arrière (Présence de marques...)		X	
Contrôle des butées mécaniques hautes et basses, avant et arrière (Etat, côte...)		X	
Contrôle des charnières des éléments mobiles arrière.		X	
Inspection visuelle de l'état général du triangle et de l'état des joints des feux		X	
CAISSON PMV			
Inspection visuelle et manuelle des faisceaux électriques		X	
Contrôle du verrouillage des connectiques		X	
Contrôle du joint d'étanchéité du caisson		X	
Contrôle des charnières, des chaînes de retenue du panneau mobile et des vis de verrouillage		X	
Vérification d'absence d'infiltrations		X	
Nettoyage intérieur caisson			X
PAR CONDITIONS HIVERNALES			
Nettoyage du châssis à l'eau douce	X		