

RAMPE VEGA ORANGE AUTOROUTE

34015-05



1.	AVANT-PROPOS.....	3
2.	DESCRIPTION DU PRODUIT.....	5
3.	CARACTERISTIQUES.....	5
3.1.	CARACTERISTIQUES RAMPE VEGA.....	5
3.2.	CARACTERISTIQUES ELECTRIQUES.....	5
3.3.	HOMOLOGATIONS.....	6
3.4.	CARACTERISTIQUES DU BOITIER DE COMMANDES.....	6
4.	INSTALLATION.....	7
4.1.	BOTIER DE COMMANDES.....	7
4.2.	RAMPE (AVEC FIXATIONS STANDARDS).....	8
4.3.	INSTALLATION ELECTRIQUE.....	13
4.4.	ADAPTATEUR BUS-FILAIRE.....	13
5.	BOITIER DE COMMANDES.....	14

IDENTIFICATION : GT-0979-RAM Indice A
CODE : 34680-00
04/03/2022
FRANÇAIS



SERVICE CLIENTS

Pour toute information technique, le SERVICE CLIENTS STANDBY-MERCURA est à votre disposition :

- Site Internet : <http://www.mercura.fr/> rubrique assistance technique
- Email : support@standby-mercura.fr
- Numéro de téléphone : +33 (0)2.54.702.702

Notre service est disponible du lundi au vendredi
de 08h30 à 12h et de 13h30 à 17h (vendredi jusqu'à 16h)

Dans une stratégie d'amélioration permanente, nos collaborateurs sont à votre écoute quant à vos remarques concernant l'installation et de nos matériels.

1. AVANT-PROPOS

LIMITES DE LA RESPONSABILITE

Les produits ont été élaborés en tenant compte des normes et des réglementations en vigueur. Les informations rassemblées dans les documentations techniques prennent en compte l'état de la technique ainsi que les connaissances et expériences accumulées depuis de nombreuses années.

STANDBY-MERCURA n'est en aucun cas responsable des dommages et conséquences dus :

- Au non-respect des informations fournies par la documentation du produit
- A l'utilisation non-conforme du produit
- A l'installation et à la mise en œuvre des produits effectuées par des personnels non qualifiés
- A des modifications effectuées de la propre autorité de l'utilisateur ou de l'exploitant
- A des modifications techniques non soumises et approuvées par STANDBY-MERCURA
- A l'utilisation de pièces de rechange non homologuées par STANDBY-MERCURA

NOTA : LES REPRESENTATIONS GRAPHIQUES DU DOCUMENT NE SONT PAS CONTRACTUELLES.

RESPONSABILITES DE L'INSTALLATEUR

L'installation de l'équipement sur un véhicule est de la seule charge et de la seule responsabilité de l'installateur.



Seuls les personnels en charge de l'installation sont autorisés à pénétrer dans la zone de travail.

L'installateur définit les moyens et matériels adéquates à la situation afin de livrer une installation complète raccordée et posée selon les règles de l'art.



Seul le personnel informé ou qualifié est en mesure d'effectuer tout ou partie de l'installation du matériel.

Personnel informé : Sous la tutelle de l'installateur, personne informée de la tâche à effectuer et des dangers potentiels qui en sont associés.

Personnel qualifié : Sous la tutelle de l'installateur, personne qui par ses connaissances, sa formation et son expérience est en mesure de réaliser l'installation en reconnaissant et en évitant les dangers potentiels de l'opération.



L'installation doit être effectuée avec les moyens d'accès et les plateformes de travail adaptées.



Ne jamais regarder fixement les feux.

**PORT DES EPI
OBLIGATOIRE**

Le port des EPI associés est obligatoire. (Chaussures de sécurité, casque, gants de manutention)

MERCURA se dégage de toute responsabilité concernant les défaillances pouvant survenir de la définition du système de pose, des éventuels renforts, des perçages pavillons, de l'état et de la qualité des surfaces de pose, de l'utilisation des points d'ancrages constructeur et de la définition d'alimentation et protection du système sur la source d'énergie du véhicule.

RESPONSABILITES DE L'UTILISATEUR ET DE L'EXPLOITANT

Les produits MERCURA sont des équipements professionnels qui doivent être utilisés à cette seule fin. Leur mise en œuvre est soumise aux obligations légales en termes de sécurité du travail vis-à-vis desquelles l'exploitant doit se soumettre. Il en va des prescriptions de sécurité et de prévention des accidents aussi bien que des règles de protection de l'environnement. L'utilisation de ces équipements de la route est soumise au respect des règles définies par le code de la route.

Obligation de l'exploitant :

- Se tenir informé de la réglementation en vigueur concernant la sécurité du travail
- Effectuer une analyse des risques quant aux conditions spéciales de travail sur le lieu d'intervention
- Adapter la formation des utilisateurs aux réglementations, normes et conditions d'utilisation
- Contrôler régulièrement lors de l'utilisation des équipements, l'adéquation des règles de mise en œuvre aux règles et normes de sécurité en vigueur
- S'assurer que les opérateurs ont pris connaissance et compris le manuel utilisateur de l'équipement.
- S'assurer que les utilisateurs soient régulièrement formés à l'utilisation et informés des dangers associés à la mise en œuvre de l'équipement.
- Mettre à disposition des personnels les équipements de protection associés à l'intervention et s'assurer de leur utilisation.

Il est de la responsabilité de l'exploitant :

- D'assurer la maintenance curative et préventive des équipements
- De s'assurer que les dispositifs de sécurité soient contrôlés régulièrement



NE JAMAIS NETTOYER LA RAMPE AVEC UN NETTOYEUR HAUTE-PRESSION

SERVICE CLIENTS

Pour toute information technique, le SERVICE CLIENTS STANDBY-MERCURA est à votre disposition :

- Site Internet : <http://www.mercura.fr/> rubrique assistance technique
- Email : support@standby-mercure.fr
- Numéro de téléphone : +33 (0)2.54.702.702
-

Notre service est disponible du lundi au vendredi
de 08h30 à 12h et de 13h30 à 17h (vendredi jusqu'à 16h)

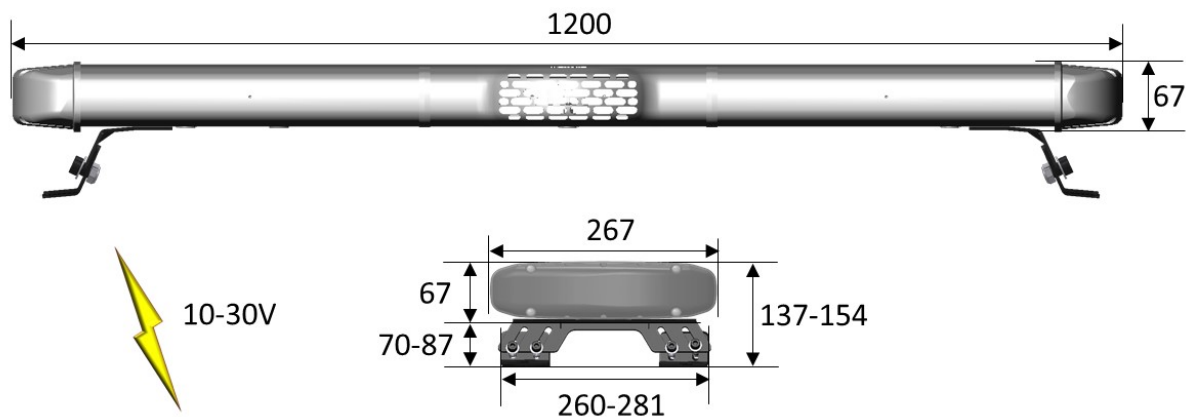
Dans une stratégie d'amélioration permanente, nos collaborateurs sont à votre écoute quant à vos remarques concernant l'installation et de nos matériels.

2. DESCRIPTION DU PRODUIT

- Rampe extra-plate d'une hauteur de 67mm (hors fixations)
- Réduction de la traînée aérodynamique du véhicule et donc de sa consommation de carburant
- Solide grâce à sa structure en aluminium et son carénage en polycarbonate
- Puissance lumineuse LED haute intensité - Homologuée R65
- Consommation électrique très faible
- Prise de toit pour maintenance et facilité les temps de transfert vers de nouveau véhicule
- Fixation universelle avec perçage de pavillon

3. CARACTERISTIQUES

3.1. CARACTERISTIQUES RAMPE VEGA



- POIDS : 13,6 kg avec les fixations standards

3.2. CARACTERISTIQUES ELECTRIQUES

- TENSION D'UTILISATION : 10,5 à 30 volts
- CONSOMMATIONS :

Consommation feux orange en fonctionnement R65

- 6,3A en pointe sous 13,5 volts / 3,2A en pointe sous 27 volts
- 2,2A en moyenne sous 13,5 volts / 1,3A en moyenne sous 27 volts

Balisage clignotant

- 2,1A en pointe sous 13,5 volts / 1,3A en pointe sous 27 volts
- 1,1A en moyenne sous 13,5 volts / 0,7A en moyenne sous 27 volts

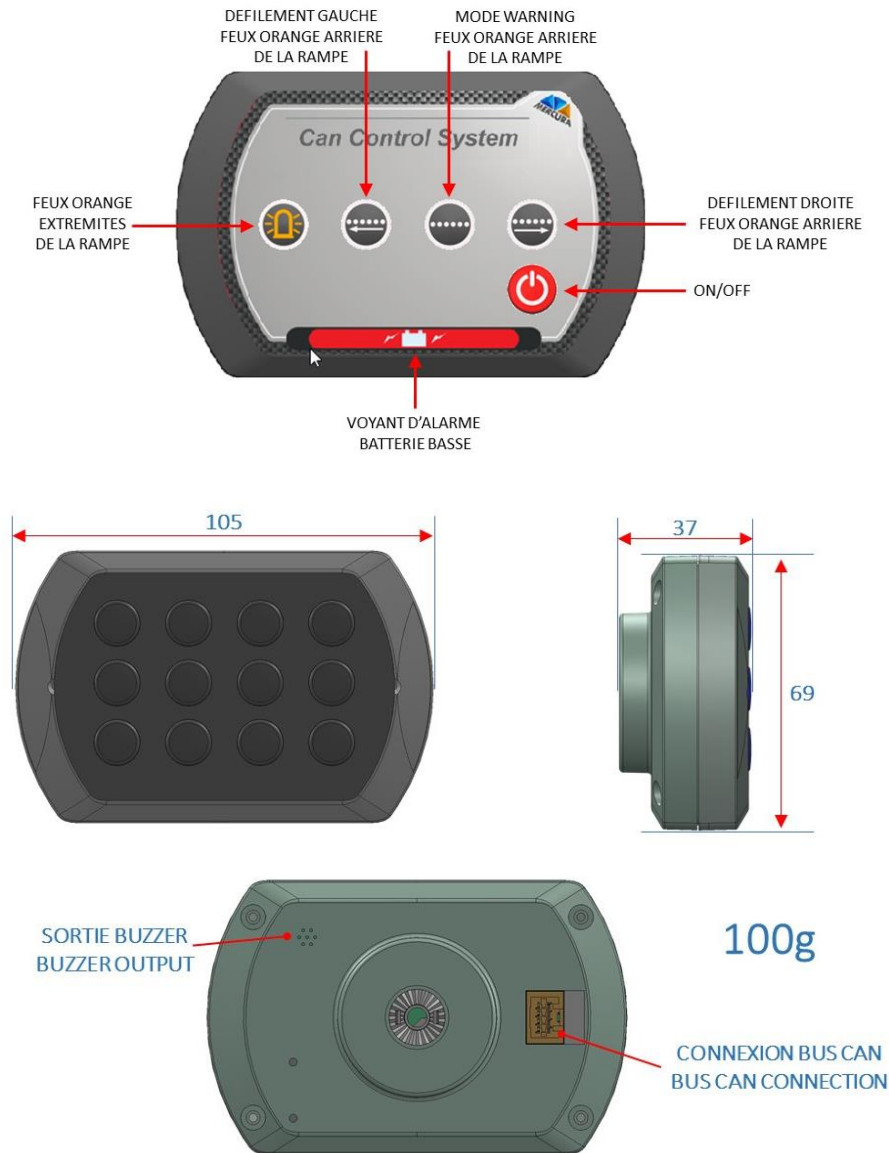
Balisage défilant

- 0,6A en pointe sous 13,5 volts / 0,4A en pointe sous 27 volts
- 0,35A en moyenne sous 13,5 volts / 0,25A en moyenne sous 27 volts

3.3. HOMOLOGATIONS

- Homologations R65 (E2) Classe 1 : TA1 (E2) 0015221
- CEM [R] selon R10

3.4. CARACTERISTIQUES DU BOITIER DE COMMANDES



- ALIMENTATION 12 V VIA BUS CAN
- CONSOMMATION MINIMUM 40 mA
- CONSOMMATION MAXIMUM : 160 mA
- TEMPERATURE DE FONCTIONNEMENT DE -40°C à +85°C
- HOMOLOGATION R10 N° "E2*10R03*11026
- CISPR25 (2008) : CLASSE 5 EN RAYONNE ; CLASSE 5 EN CONDUCTION
- IP42 SELON NF EN 60529
- IK08 SELON NF EN 50102

4. INSTALLATION

4.1. BOTIER DE COMMANDES

ATTENTION!

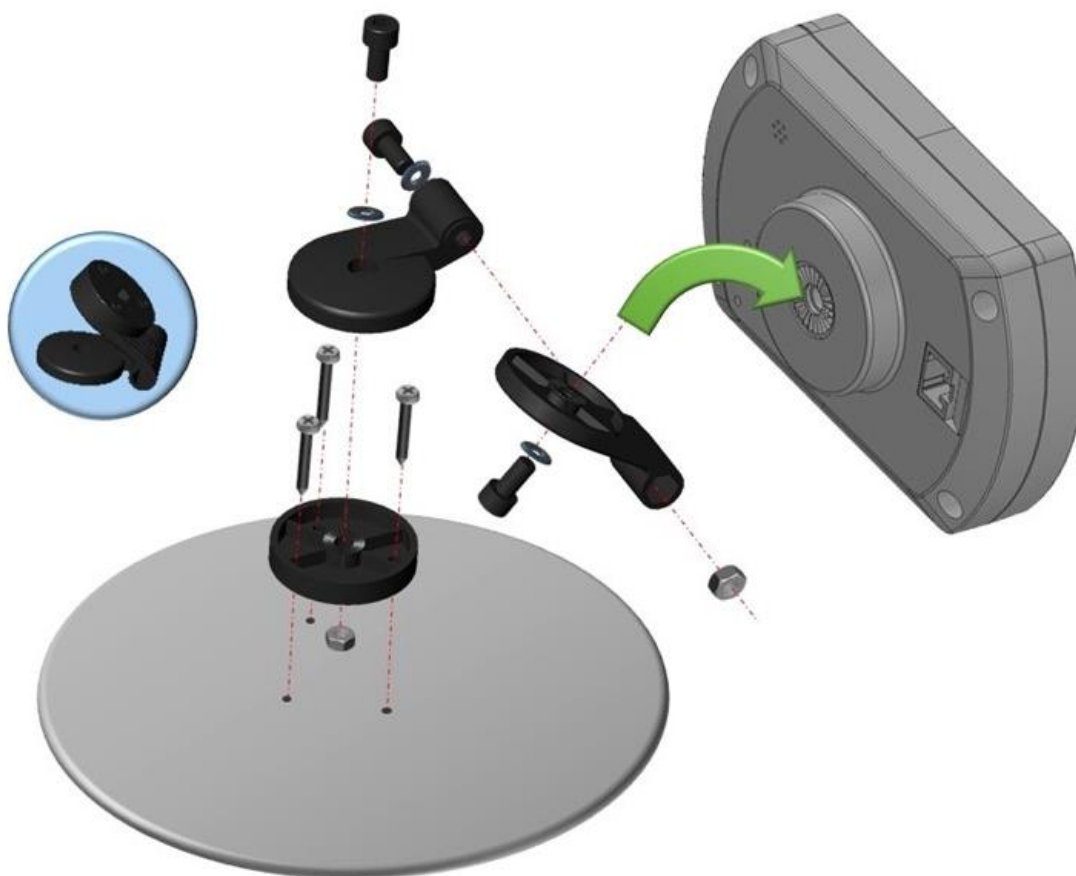


NE PAS INSTALLER LE BOITIER DE COMMANDES DEVANT UNE SOURCE DE CHALEUR

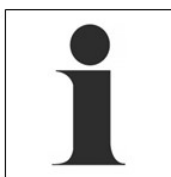
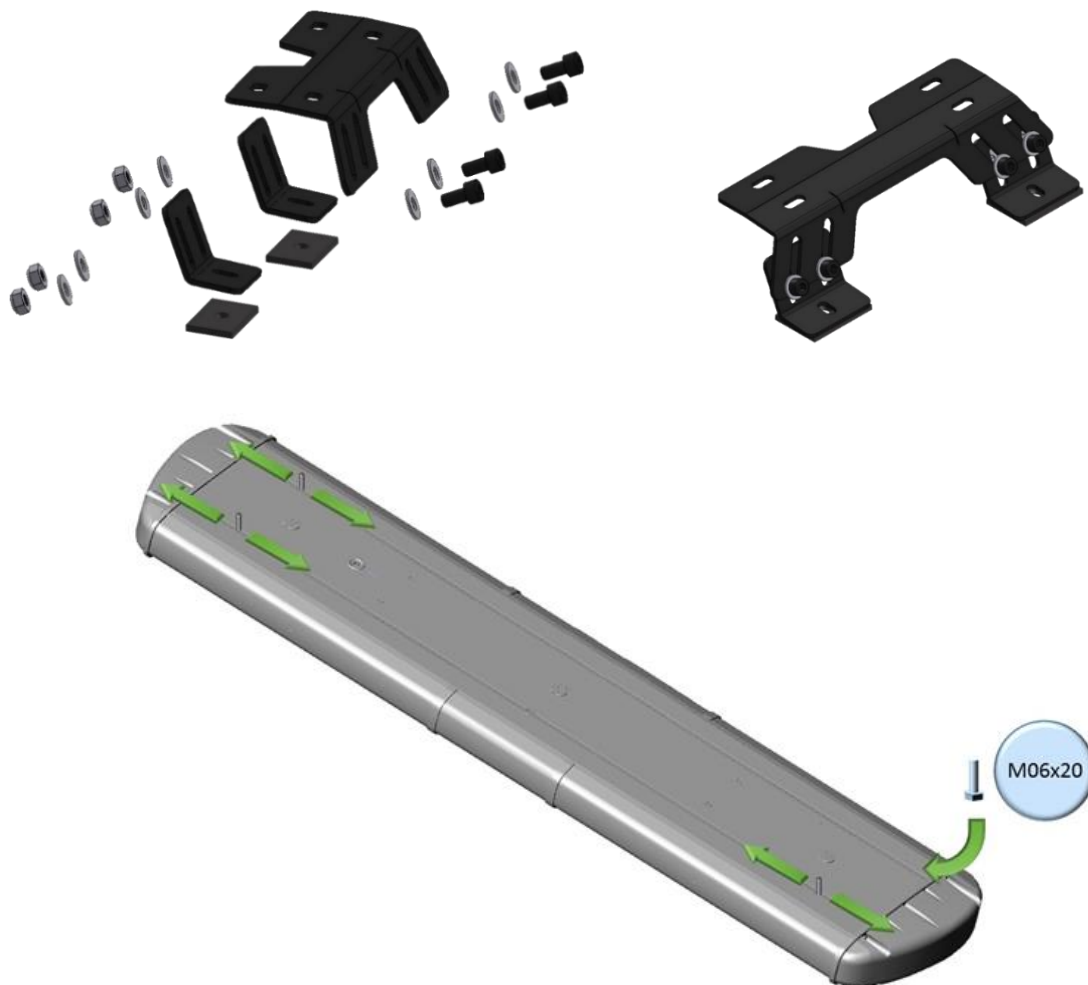
ATTENTION!



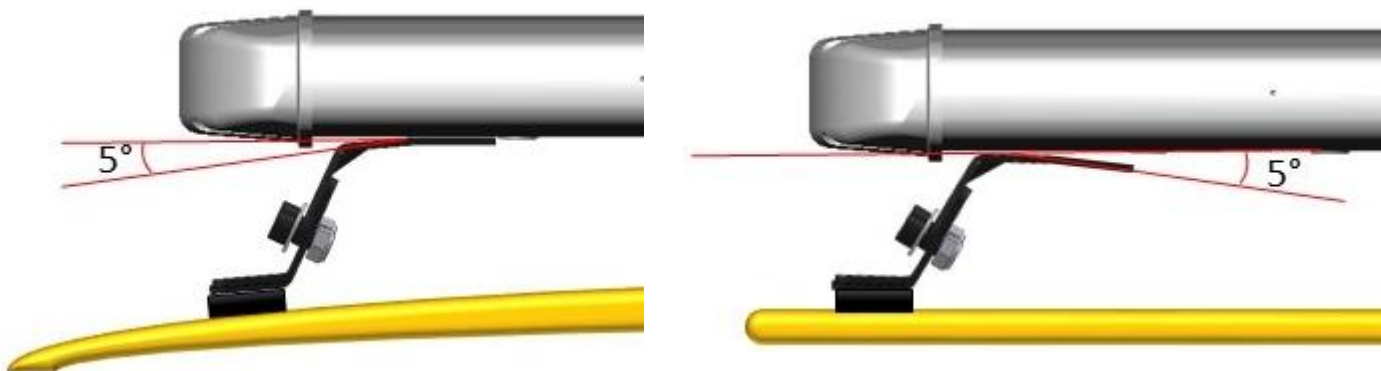
CHOISIR L'EMPLACEMENT DU BOITIER DE COMMANDES DE MANIERE A CE QU'IL NE GENE PAS LES MOUVEMENTS DU CONDUTEUR OU DU PASSAGER

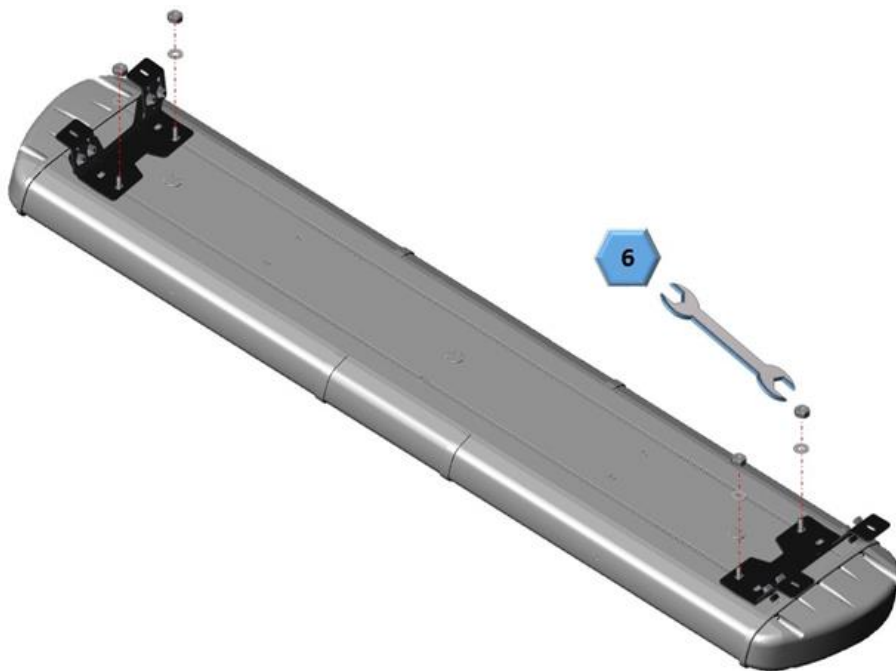


4.2. RAMPE (AVEC FIXATIONS STANDARDS)

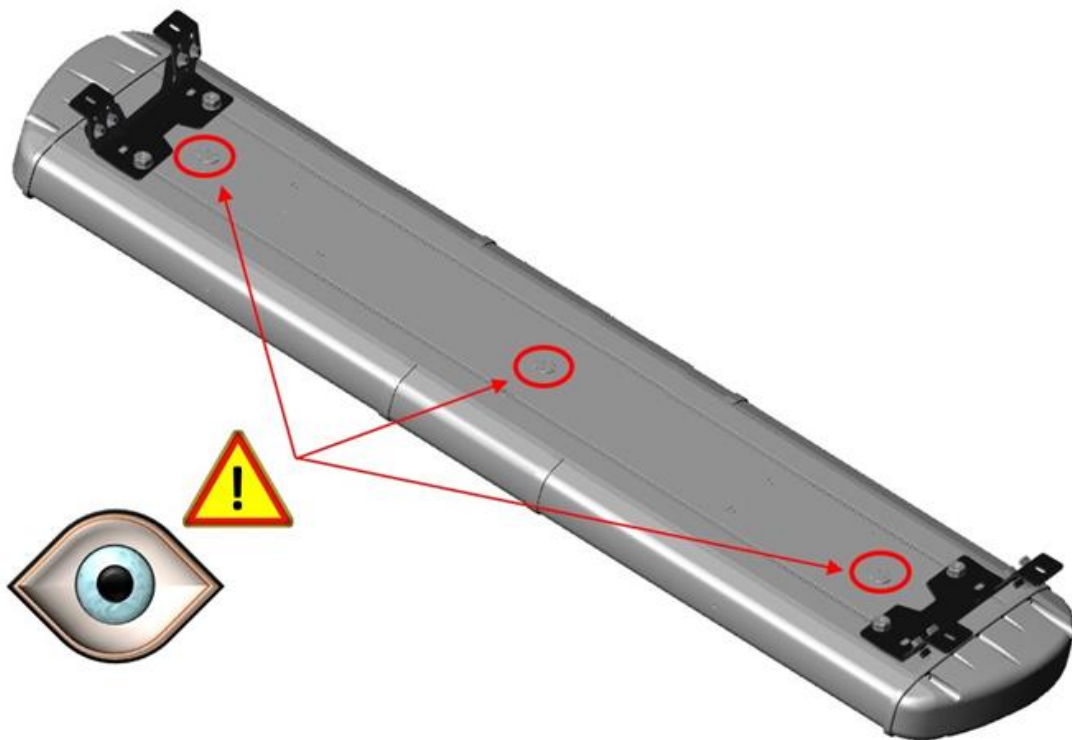


Attention à ce que la position des fixations soit adaptée au galbe du pavillon du véhicule.





Attention de ne pas recouvrir les événements





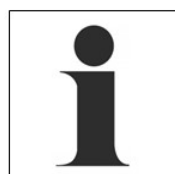
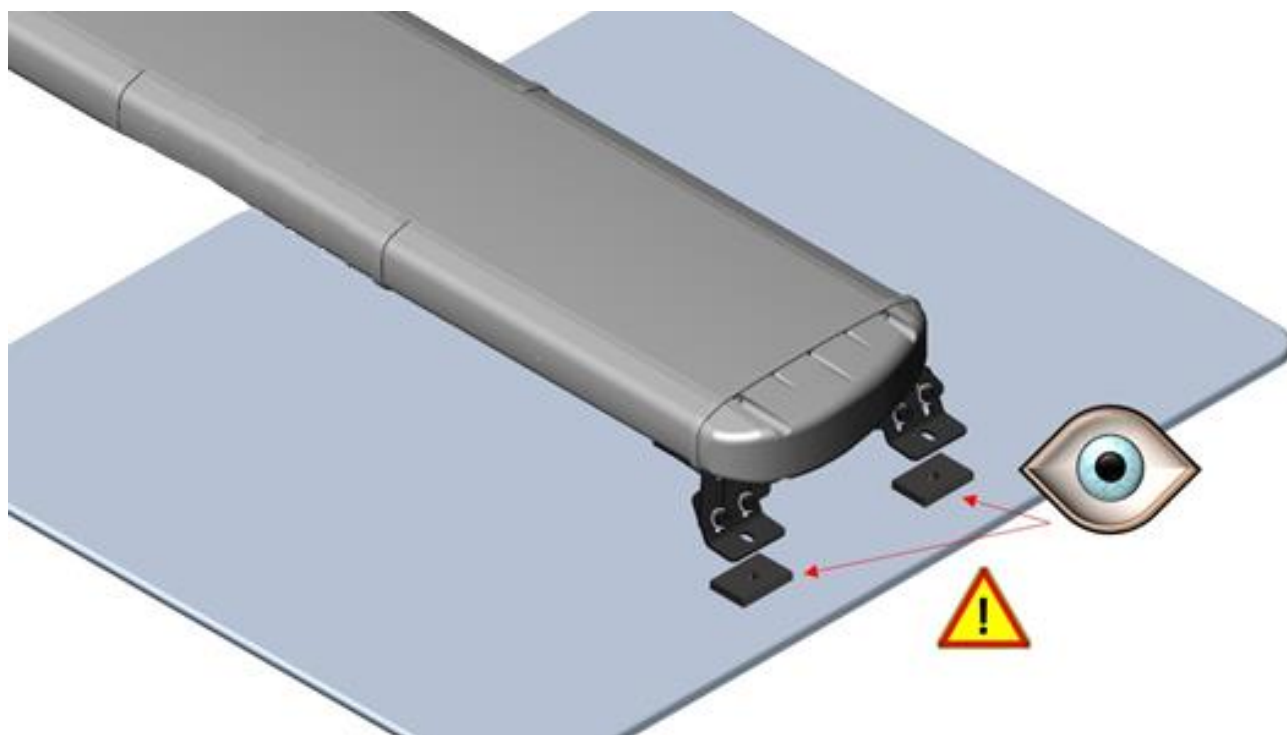
Prévoir une plateforme de travail adaptée à la hauteur du pavillon du véhicule sur lequel doit être installée la rampe.



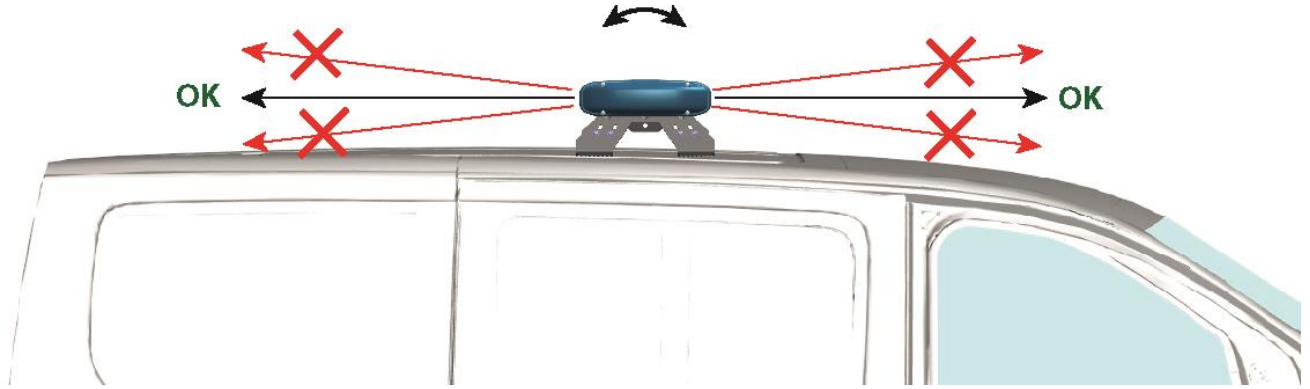
Prévoir le moyen de levage adapté au poids de la rampe et à la manipulation de celle-ci lors de la pose.



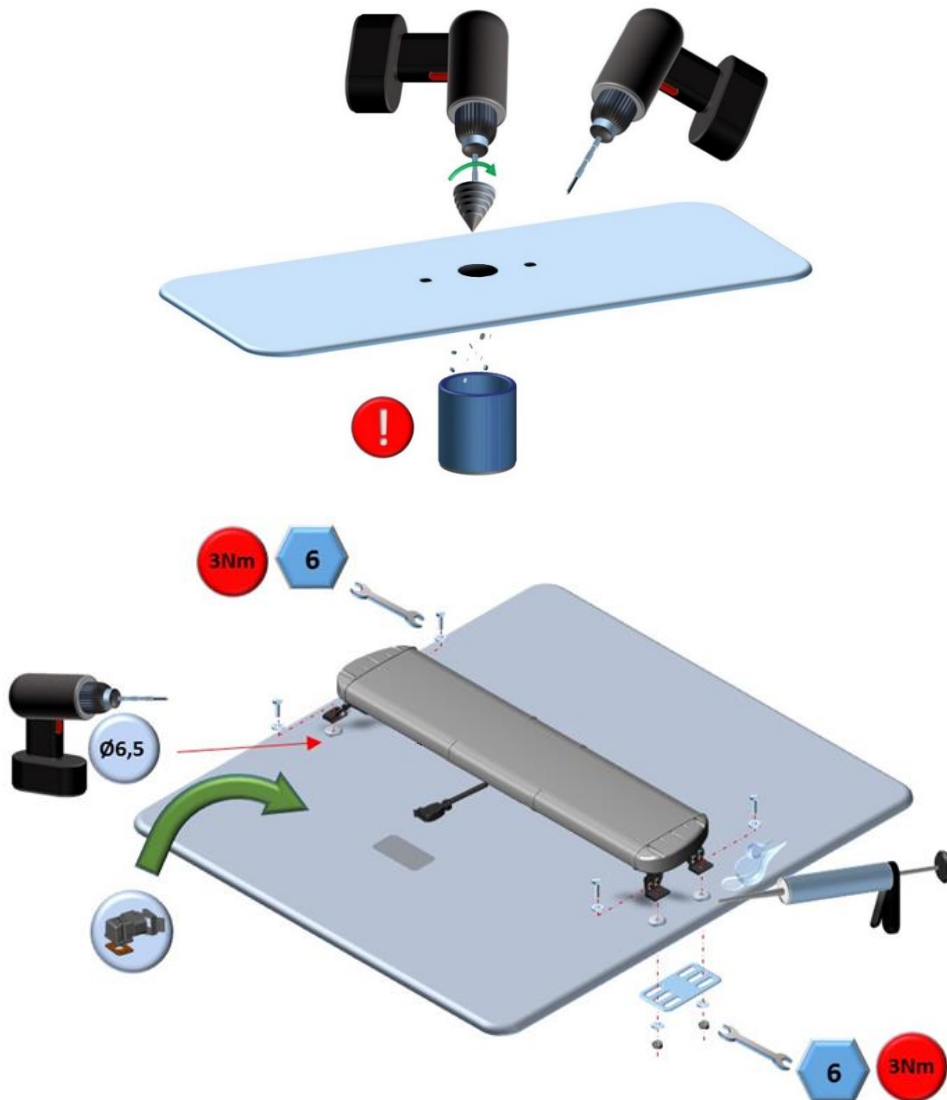
Attention de ne pas oublier les patins de caoutchouc.

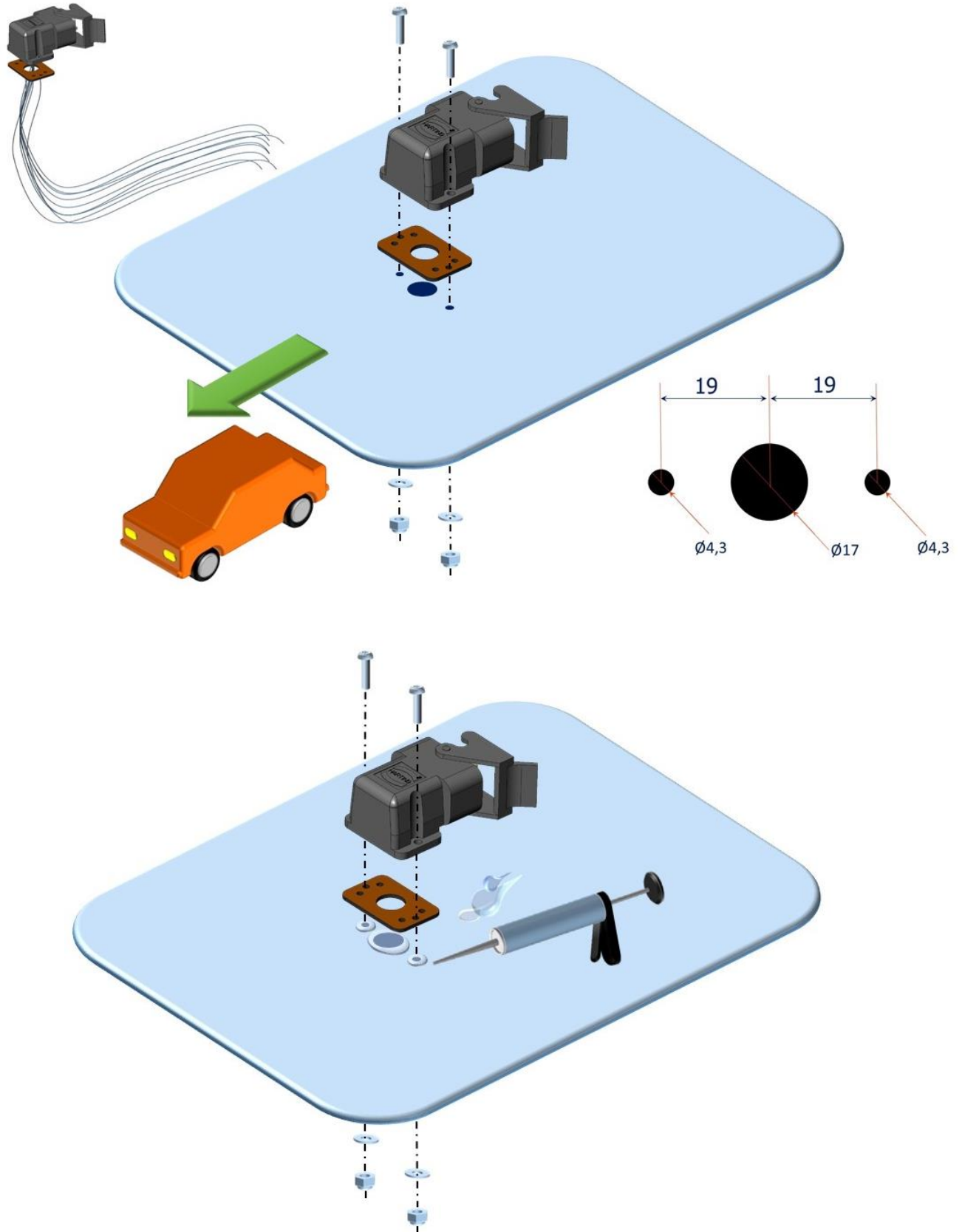


Ajuster l'inclinaison de la rampe sur l'horizontale.

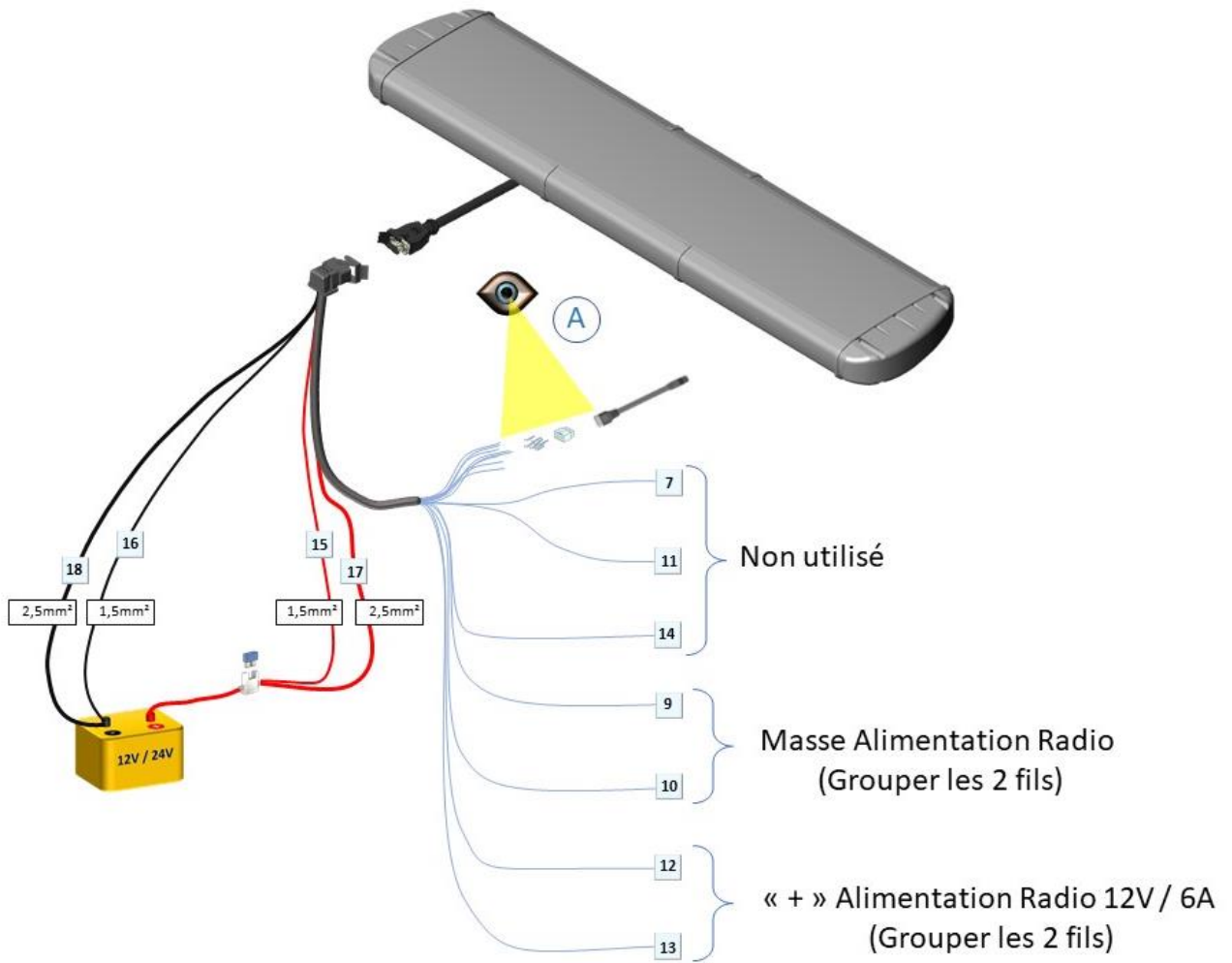


Chaque passage de pavillon (vis et connecteur de toit) doit impérativement être étanchéifier avec le mastic de silicone adapté à la qualité du pavillon.





4.3. INSTALLATION ELECTRIQUE

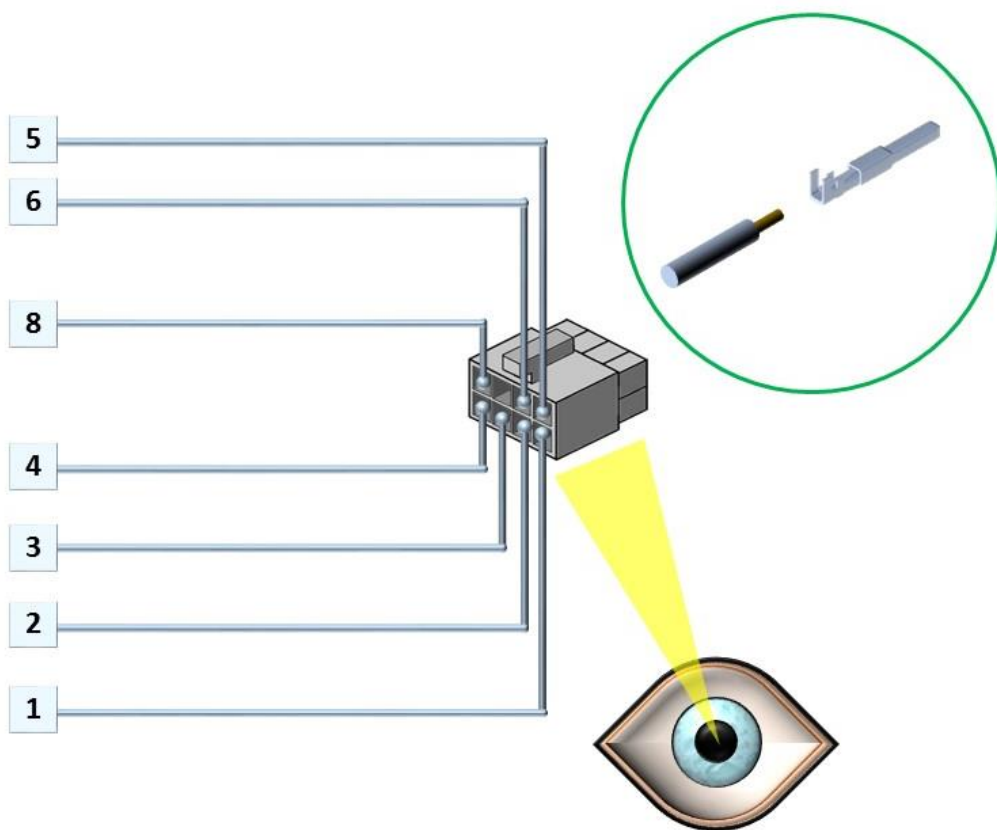


ISOLER LES FILS INUTILISES

4.4. ADAPTATEUR BUS-FILAIRE



DETAIL A : CONNEXION CONNECTEUR 8 VOIES



5. BOITIER DE COMMANDES

