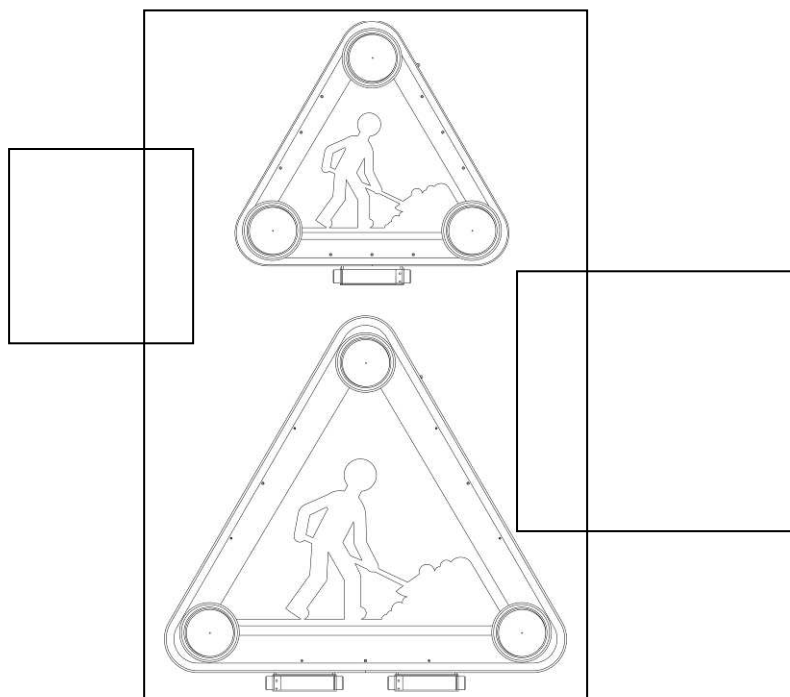




Guide Technique Triangle 500/700 Led /Halogène



SOMMAIRE

1. PRESENTATION	3
2. CARACTERISTIQUES.....	3
3. INSTALLATION MECANIQUE	4
4. COMMANDE MANUELLE	6

POINTS SERVICES

Les techniciens MERCURA interviennent partout en France et sont appuyés par un réseau de Points Services agréés spécialement formés à l'installation et à la maintenance de nos produits

UNE OFFRE COMPLETE DE SERVICES

Les systèmes de signalisation lumineuse et sonores sont indispensables à la protection des personnes et des véhicules évoluant sur la voie publique.

Ils doivent donc être opérationnels à chaque instant. Pour assurer le bon fonctionnement de ses produits, MERCURA met à disposition une offre complète de services : de la mise en œuvre des équipements à leur entretien.

INSTALLATION

Une garantie de bon fonctionnement
Un budget clair et maîtrisé
Une remise en état d'anciennes installations

CONTRAT DE MAINTENANCE

Ce contrat vous libère des contraintes de maintenance du produit pendant toute sa durée de vie. Cet abonnement vous permet également de budgétiser toutes les dépenses liées à l'entretien.

GARANTIE LONGUE DUREE

Pour toute sa gamme, MERCURA propose des extensions de garantie. Pour en connaître les modalités, merci de contacter notre service commercial au 02 54 57 52 52.

FORMATIONS

SERVICE CLIENTS



N°Azur

08 10 57 52 52

Prix d'un appel local

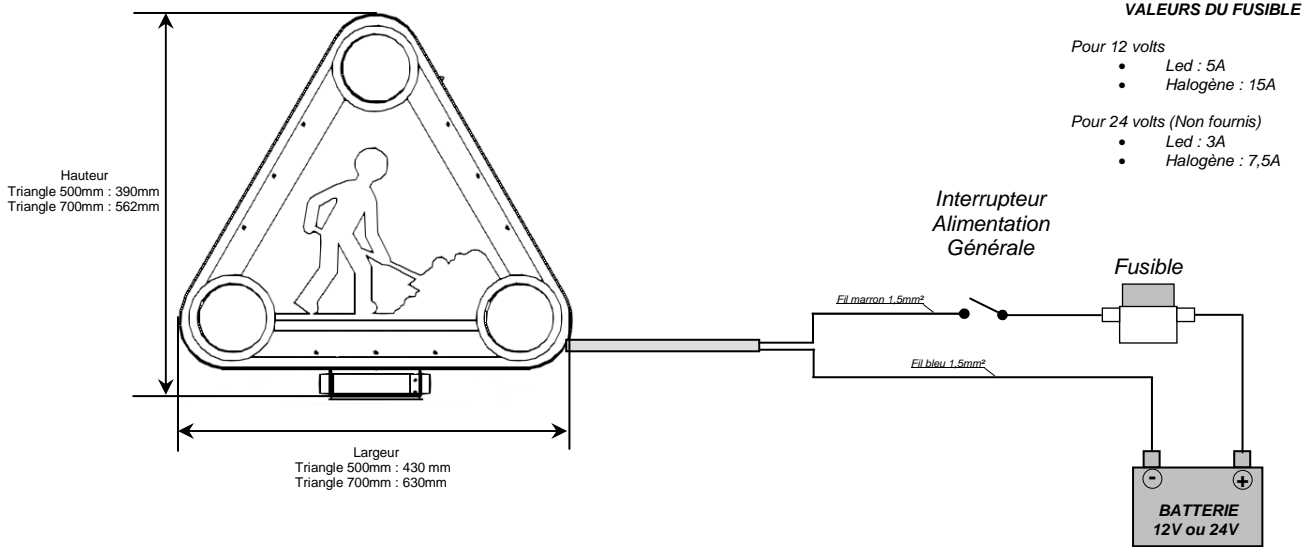
Fax : 02 54 56 09 95
support@mercure.fr

1. PRESENTATION

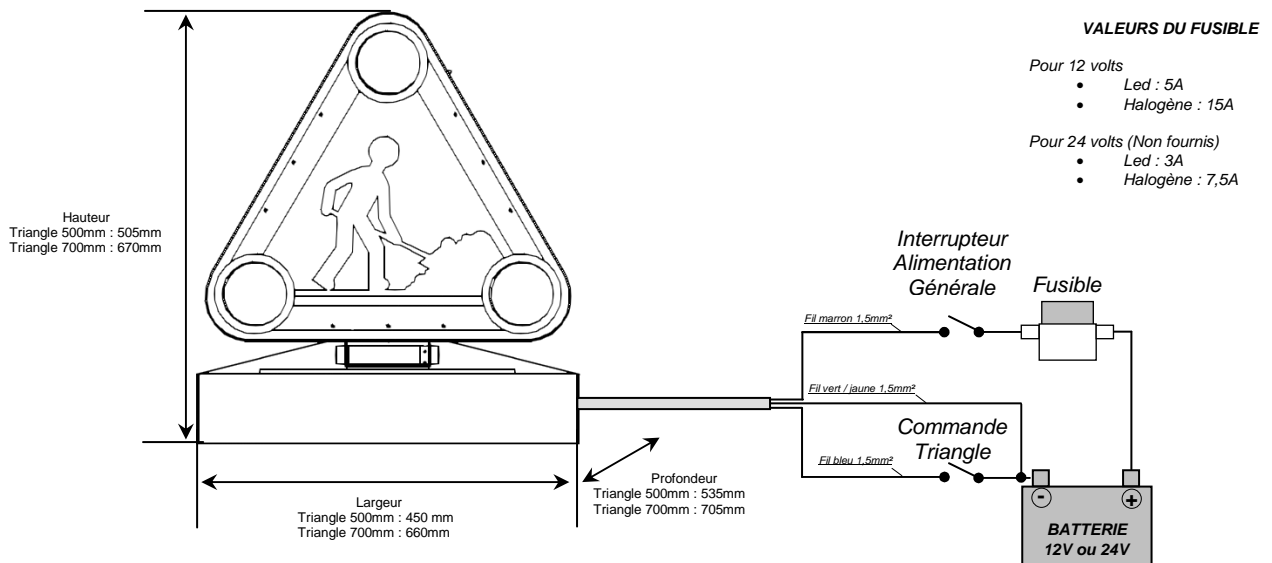
Panneaux AK5 ou AK14 simple ou double faces de classe A, B ou BP. Ces Triangles à relevage ou non peuvent être équipés ou non d'une cellule crépusculaire.

2. CARACTERISTIQUES

MODELES SANS RELEVAGE ELECTRIQUE



MODELES A RELEVAGE ELECTRIQUE

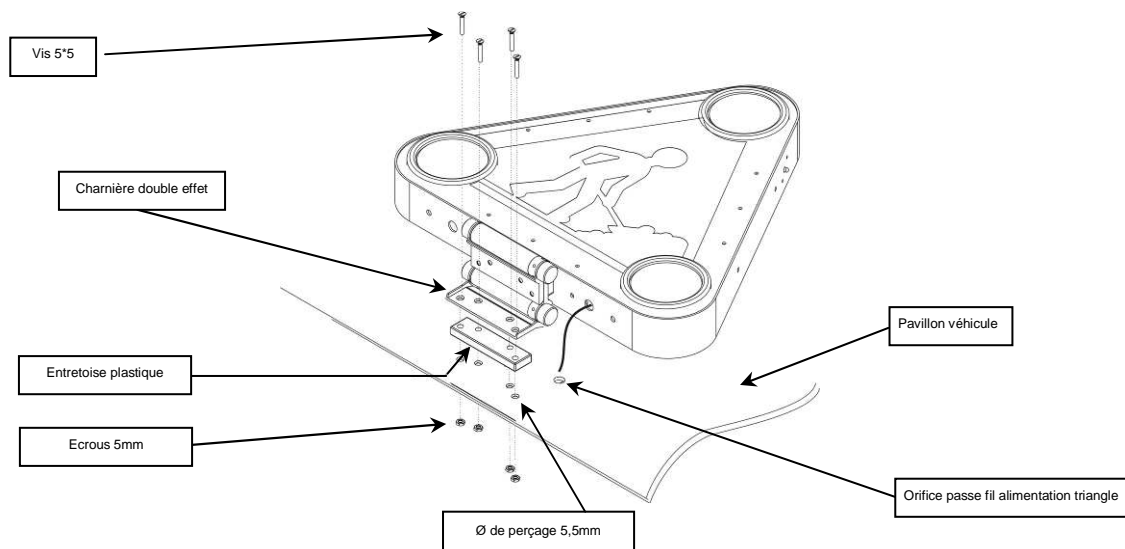


3. INSTALLATION MECANIQUE

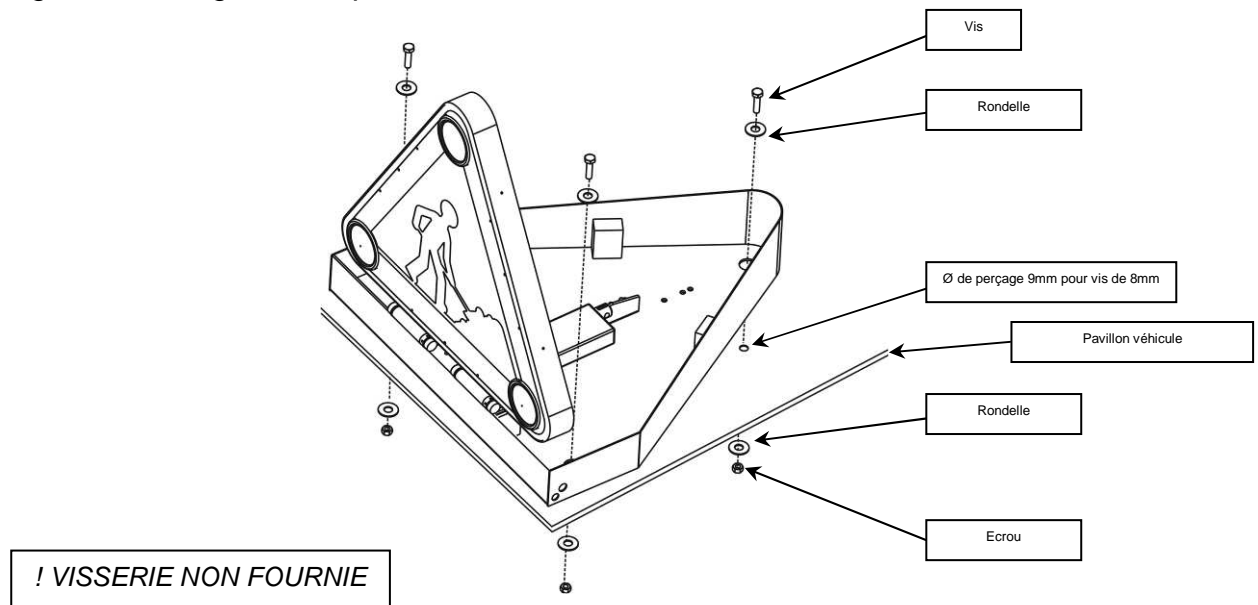
ATTENTION : Les triangles à relevage manuel ou à relevage électrique installés sur les véhicules ont pour fonction de signaler un chantier temporaire fixe ou mobile. En aucun cas ils ne sont en charge de la signalisation du véhicule de service. A ce titre au-delà de la vitesse de progression d'un chantier mobile (de l'ordre de 25 km/h) les triangles doivent être rabattus sous peine de détériorer le matériel et principalement les charnières.

- Triangle 500mm : 1 charnière
- Triangle 700mm : 2 charnières

3.1. Fixation sur pavillon

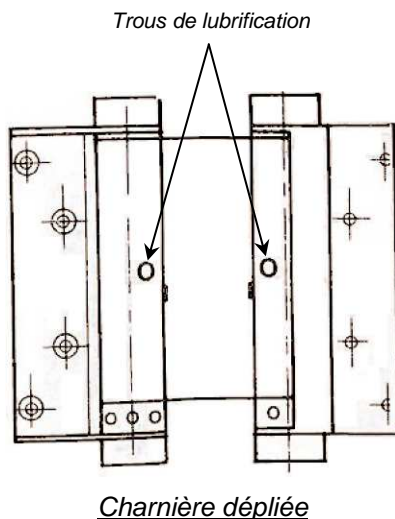


Triangles à relevage électrique



3.2. Tension des charnières

Avant l'installation de la charnière, il est indispensable de lubrifier celle-ci par les trous prévus à cet effet.

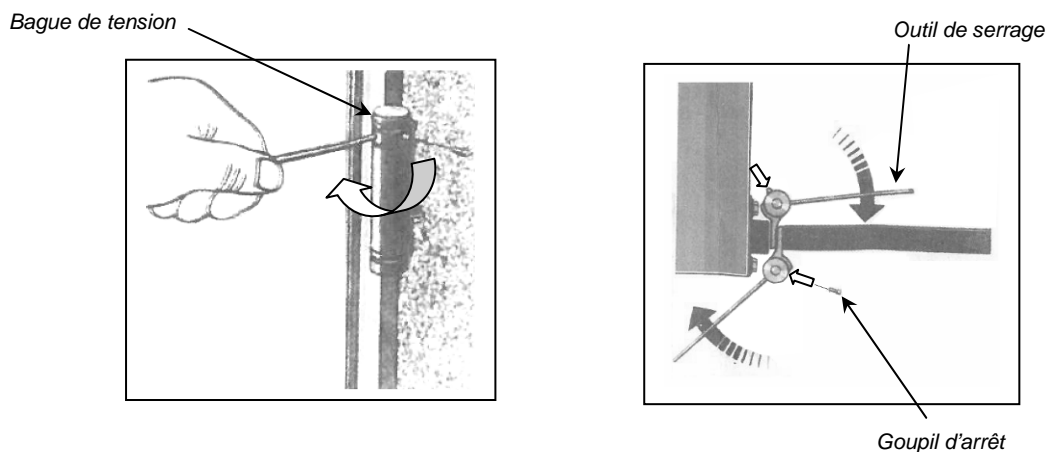


! Le port de gants et de lunettes est indispensable pour l'opération de serrage de la charnière.

Utiliser l'outil fourni à **USAGE UNIQUE** afin d'effectuer l'opération de serrage.

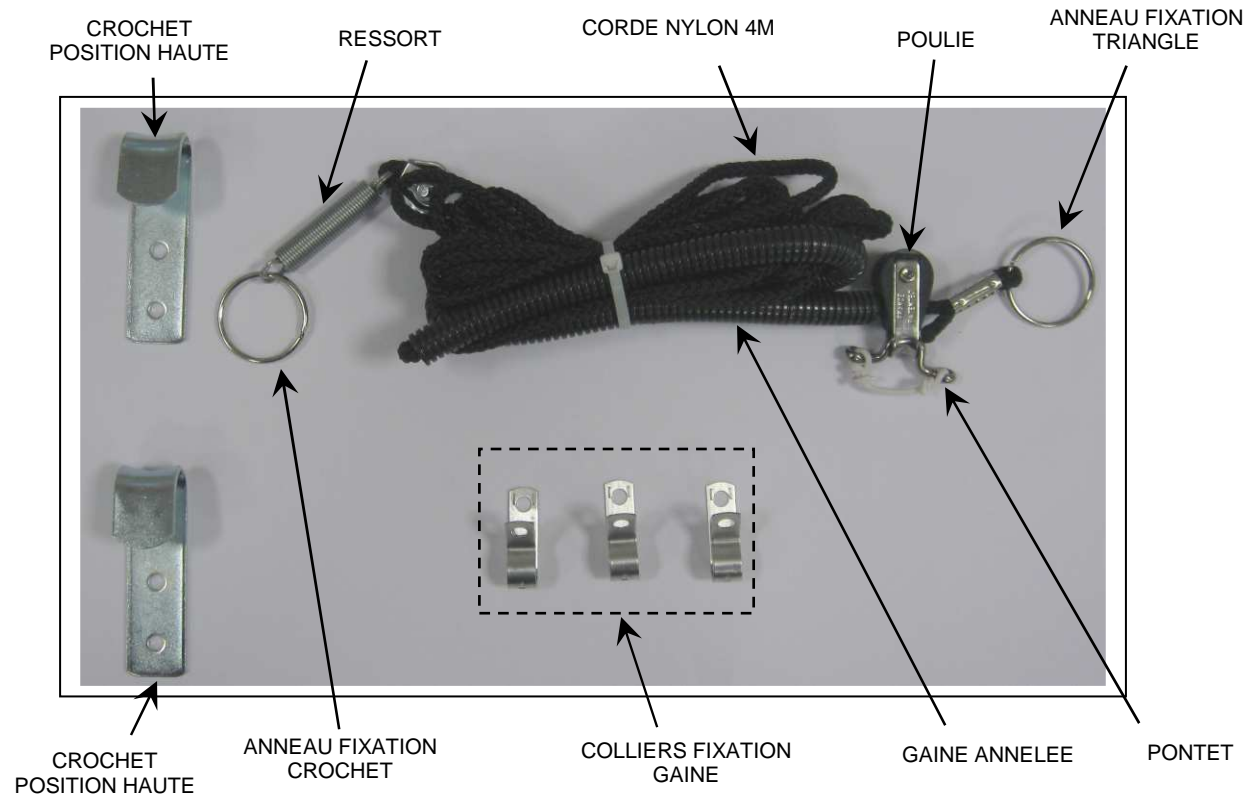


Outil de serrage à **USAGE UNIQUE**



4. COMMANDE MANUELLE

4.1. Contenu du sachet

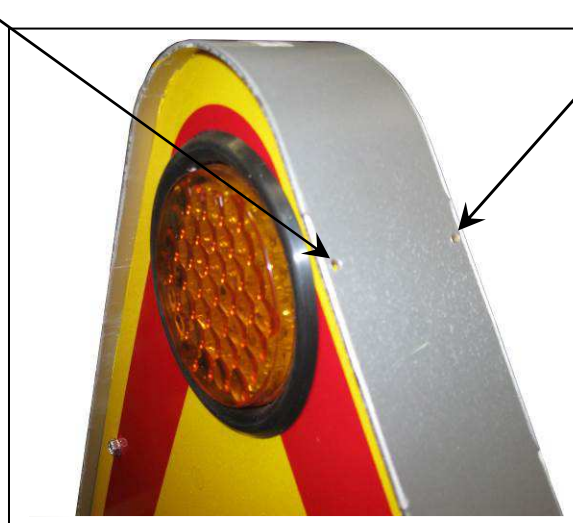


L'ensemble des fixations, pontets et crochets peut être installé par visserie adaptée au support (non fournie) ou par rivets (non fournis).

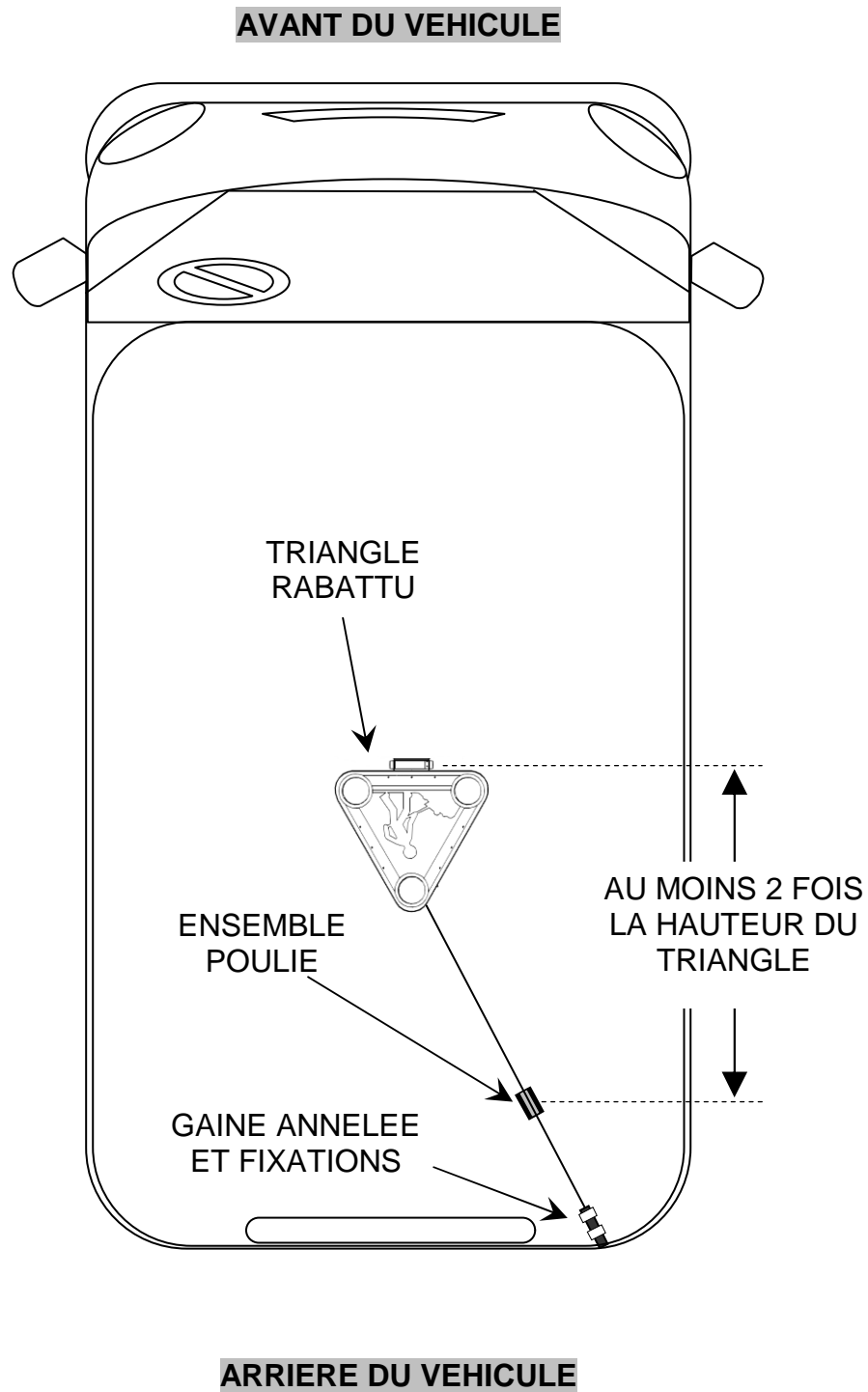
4.2. FIXATION SUR LE TRIANGLE

ORIFICE DE L'ANNEAU DE FIXATION
TRIANGLE POINTE VERS L'ARRIERE

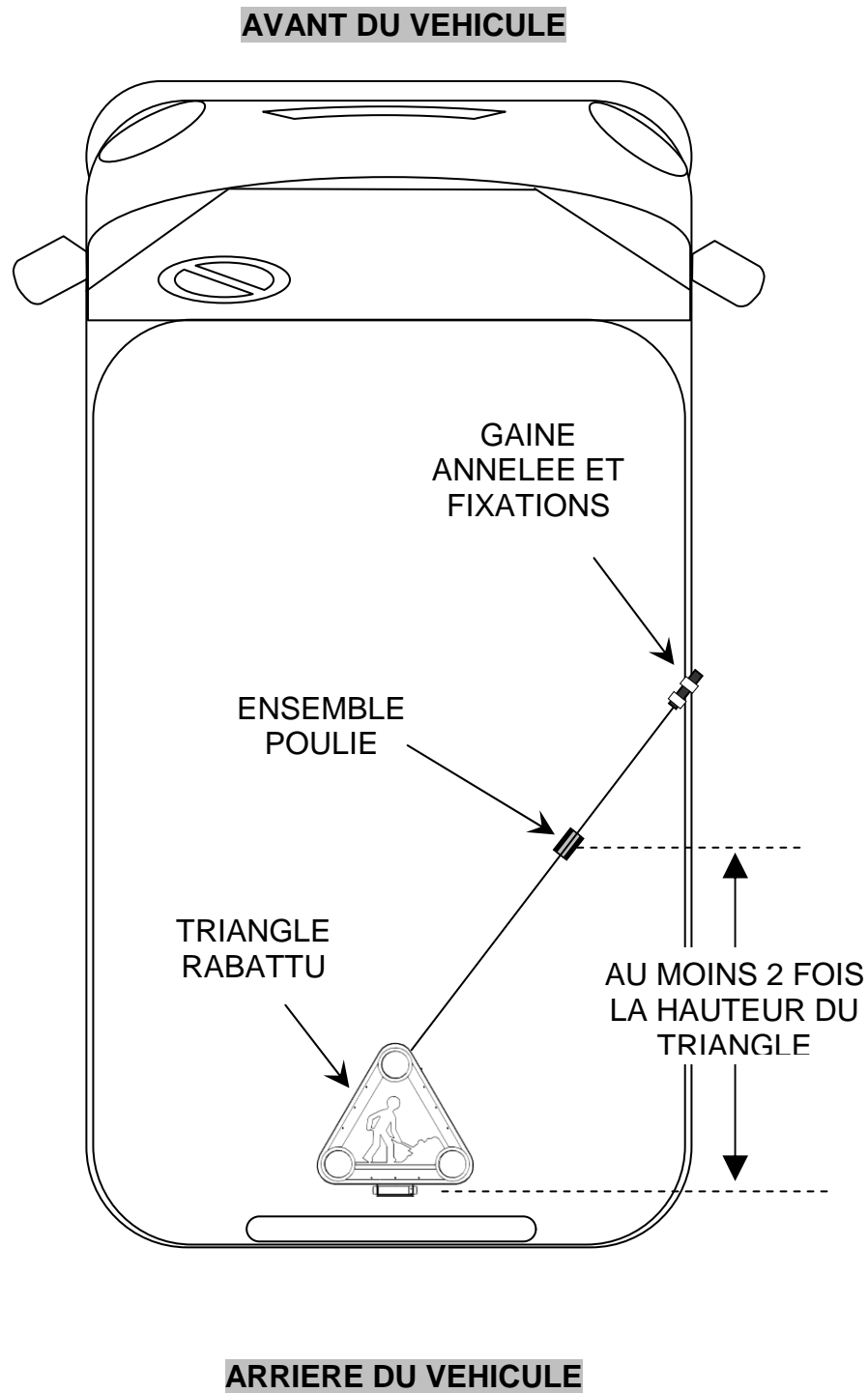
ORIFICE DE L'ANNEAU DE FIXATION
TRIANGLE POINTE VERS L'AVANT



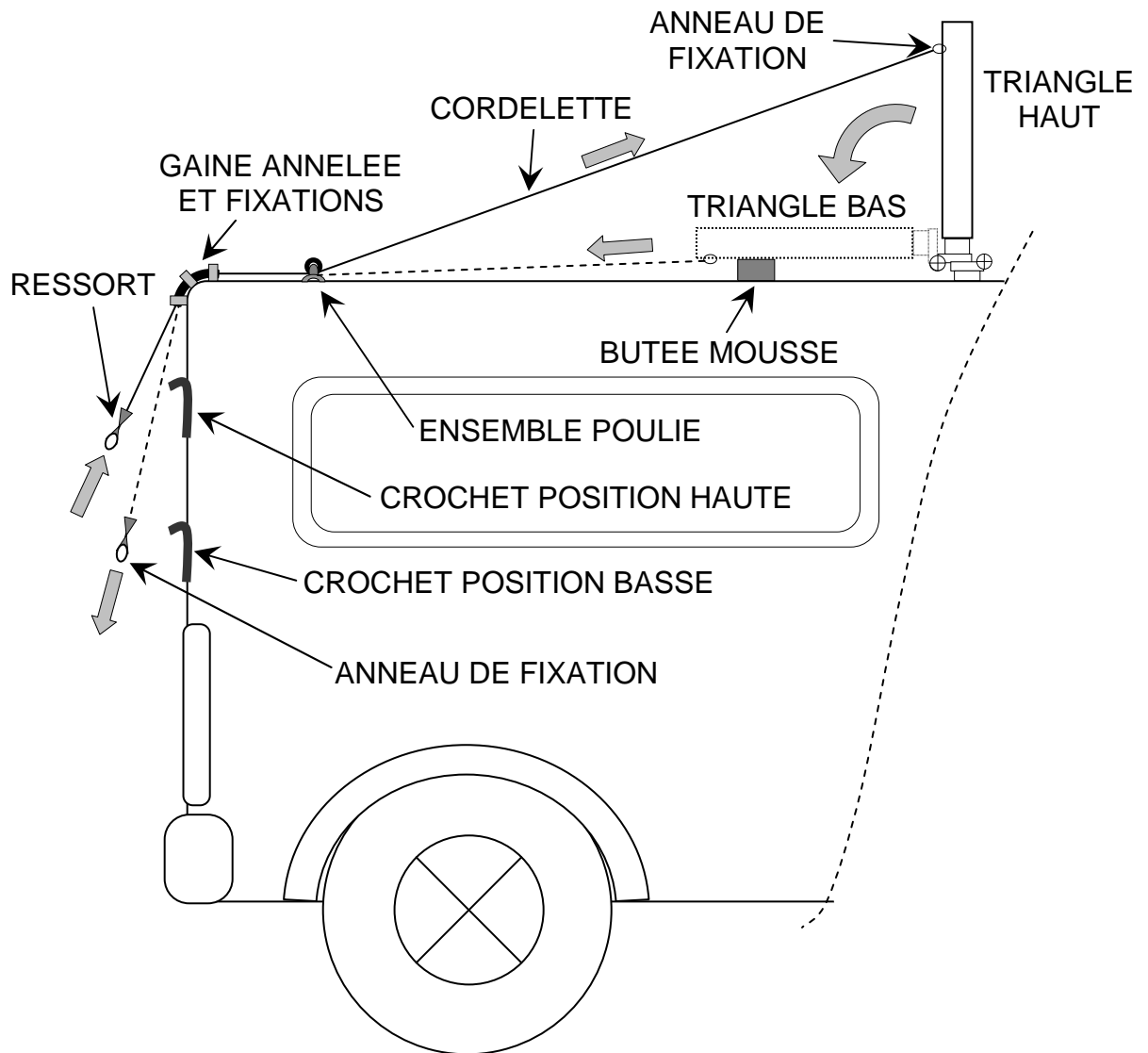
4.3. VUE DE DESSUS TRIANGLE POINTE VERS L'ARRIERE



4.4. VUE DE DESSUS TRIANGLE POINTE VERS L'AVANT



4.5. VUE LATÉRALE POINTE VERS L'ARRIÈRE



4.6. COMMANDE FIXEE EN POSITION LATÉRALE DU VÉHICULE

