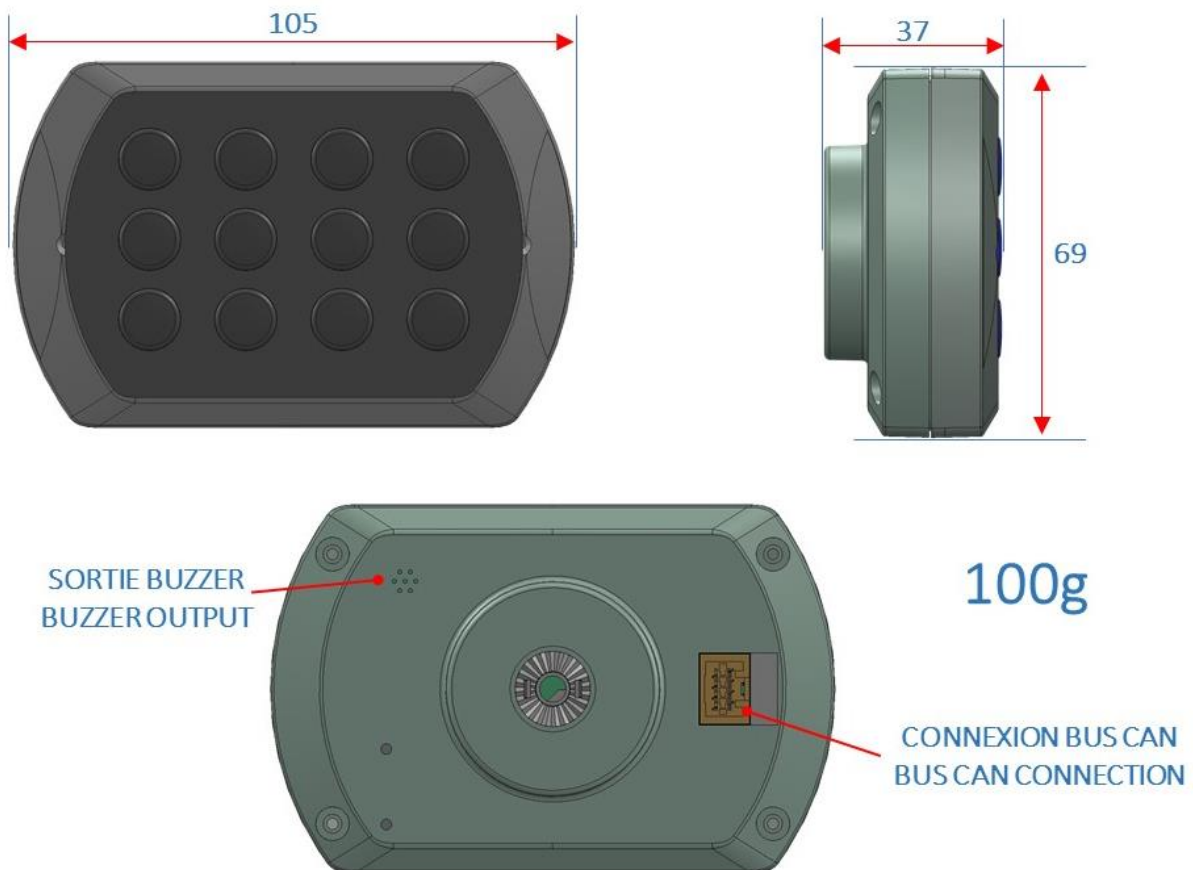


OPTION BOITIER DE COMMANDES 12 TOUCHES RAMPES VEGA FX PRIORITAIRE

Ce document vient en complément de la documentation associée aux rampes VEGA FX Prioritaire

1. CARACTERISTIQUES TECHNIQUES



- ALIMENTATION 12 V VIA BUS CAN
- CONSOMMATION MINIMUM 40 mA
- CONSOMMATION MAXIMUM : 160 mA
- TEMPERATURE DE FONCTIONNEMENT DE -40°C à +85°C
- HOMOLOGATION R10 N° "E2*10R03*11026
- CISPR25 (2008) : CLASSE 5 EN RAYONNE; CLASSE 5 EN CONDUCTION
- IP42 SELON NF EN 60529
- IK08 SELON NF EN 50102

2. POSE



3. CABLAGE

