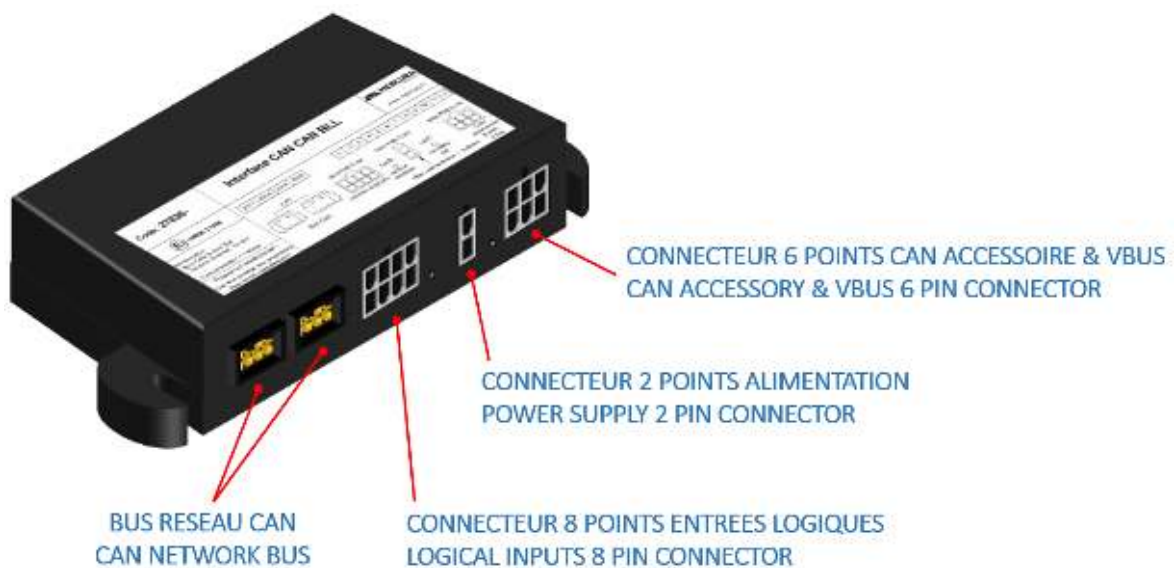


INTERFACE COMMANDES ACCESSOIRES (BLL B) RAMPES VEGA FX PRIORITAIRE

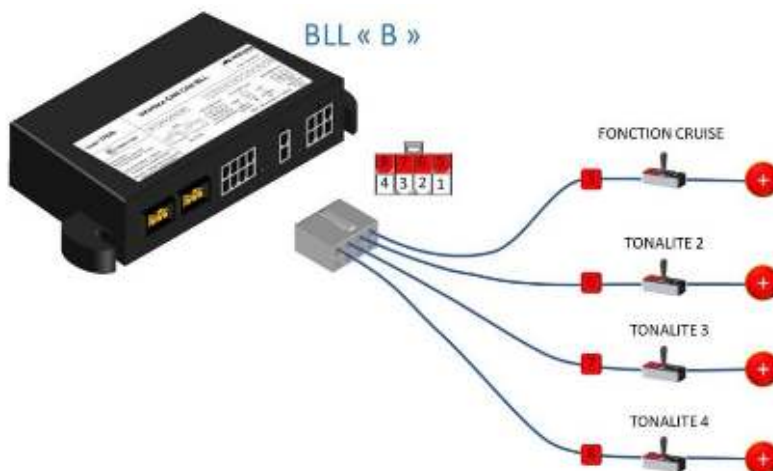
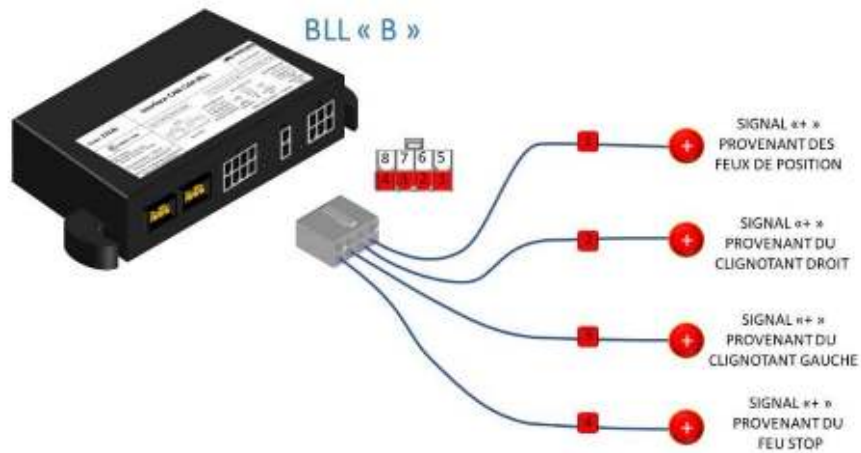
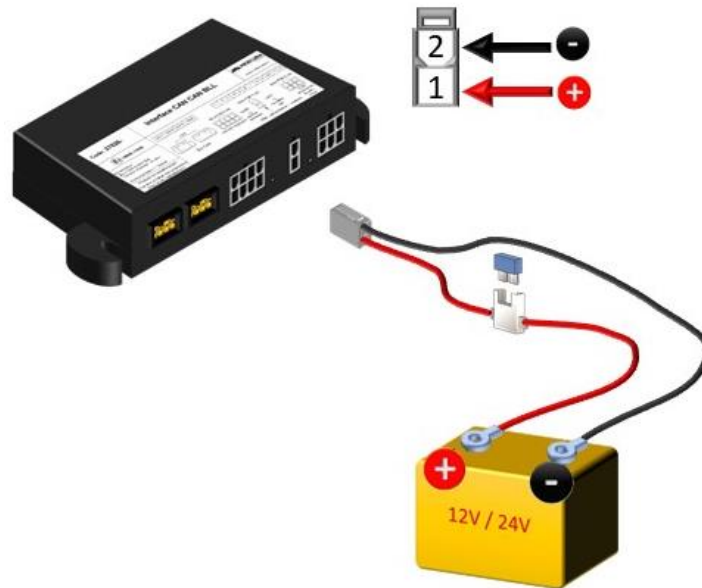
Ce document vient en complément de la documentation associée aux rampes VEGA FX Prioritaire

L'option BLL B permet de commander la rampe VEGA FX à l'aide d'interrupteurs.

1. CARACTERISTIQUES TECHNIQUES

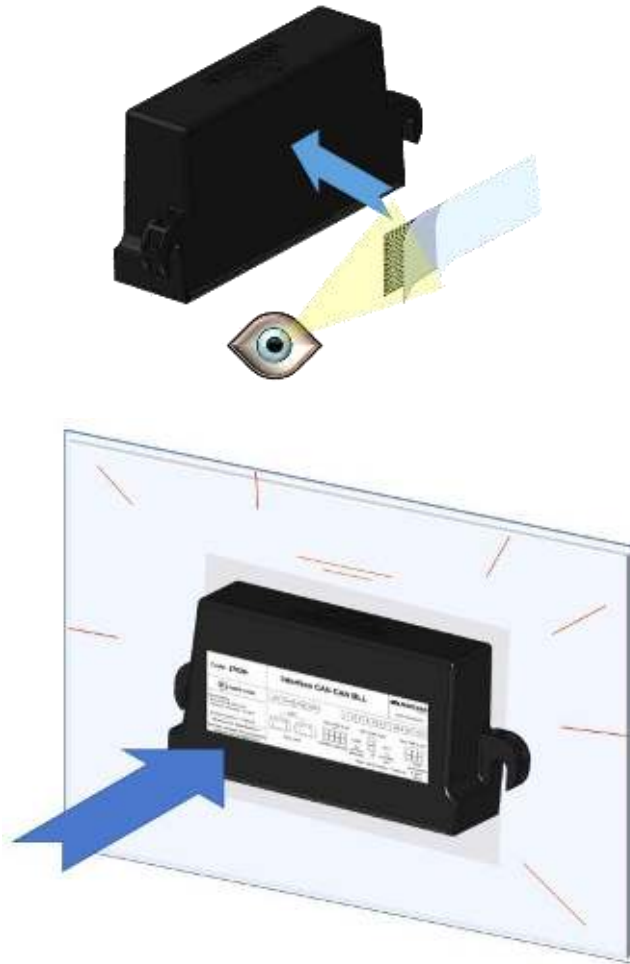


2. CABLAGES



3. INSTALLATION

METHODE 1 : PAR DOUBLE FACE OU BANDE VELCRO



METHODE 2 : PAR VISSAGE

