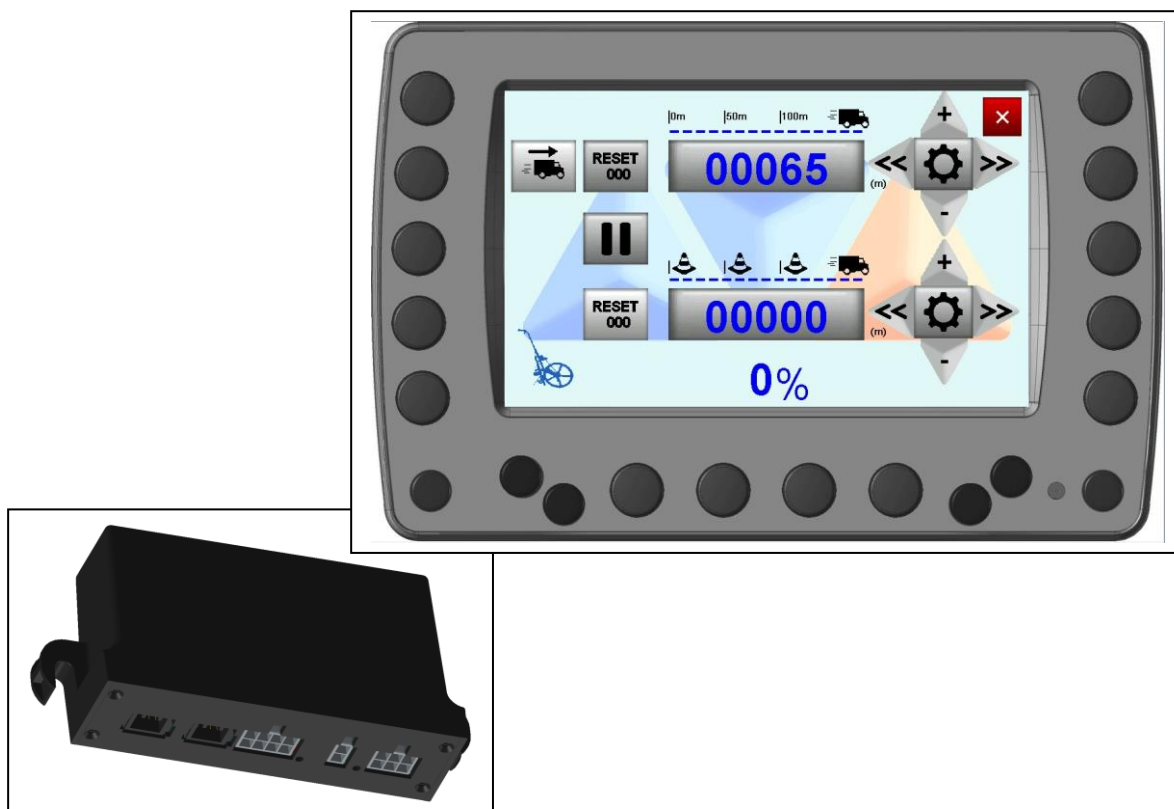




TOPOMETRE BLL

(Configuration 13182)



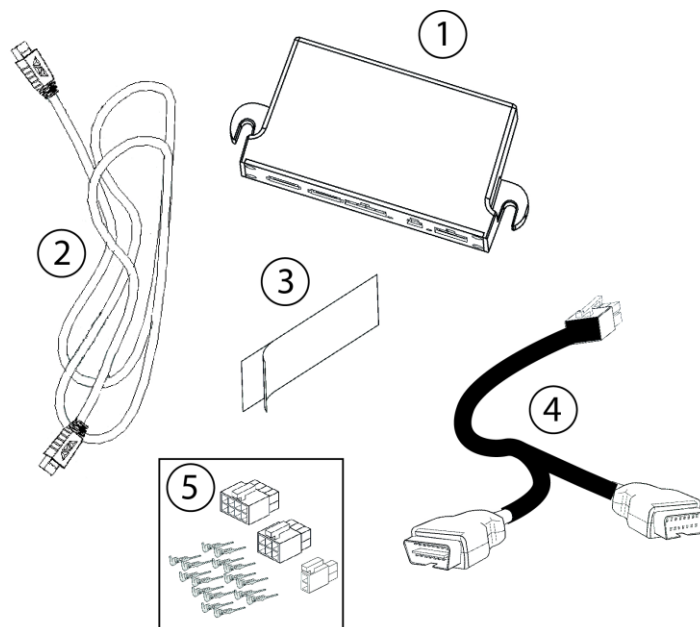
PRESENTATION

Le système de topomètre BLL MERCURA permet de mesurer les distances parcourues par le véhicule de service et de définir de « top » d'inter-distances lors de la pose de cônes de Lübeck.

C'est un équipement complémentaire des ensembles carénés MERCURA de technologie CAN installé sur les véhicules.

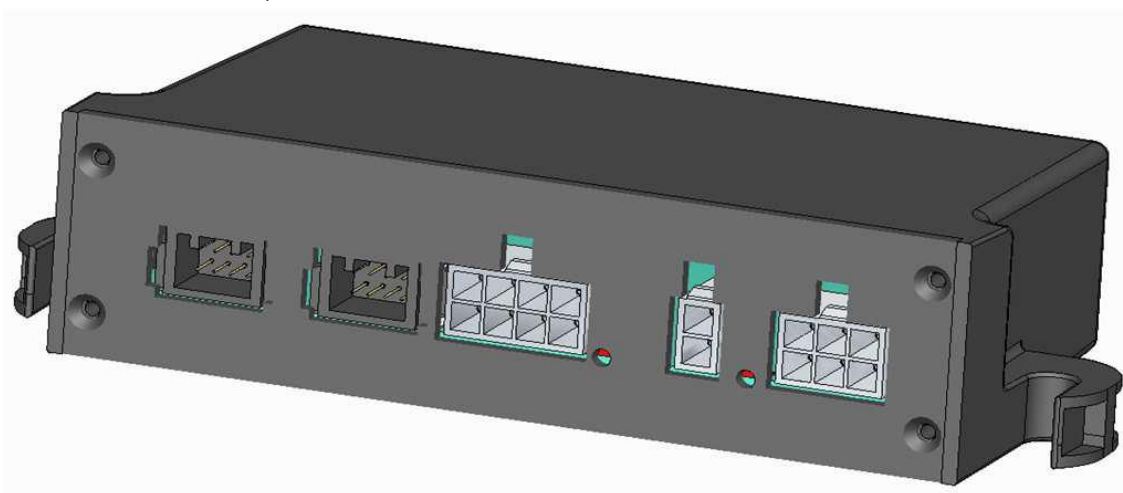
1. COMPOSITION

Il s'intègre sur le réseau multiplexé MERCURA entre le boîtier de commande graphique XXL et l'ensemble de toit. Son installation est facilitée grâce à un kit composé de :



1. *Module Interface CAN-CAN BLL (27826)*
2. *Faisceau BUS CAN Longueur 4,5m (23858)*
3. *Fixation double face pour Module Interface*
4. *Faisceau BLL Topomètre (30448)*
5. *Kit connecteur*

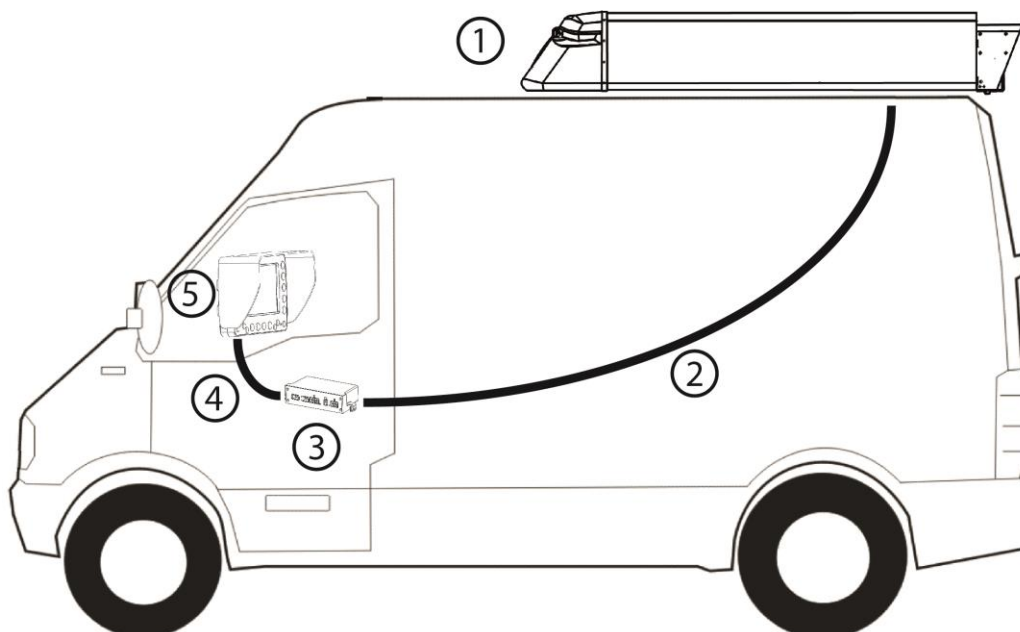
2. CARACTERISTIQUES DU MODULE BLL



- Tension de fonctionnement : 6V à 30V continu
- Consommations : 80mA entre 12,5V et 30V
- Homologation CEM suivant le règlement 10R04 sous le n° "E2 04*11026"
- Température de fonctionnement : -40°C à +85°C
- Poids 40g
- Dimensions lxxP : 140x33x65

3. ELEMENTS D'INSTALLATION

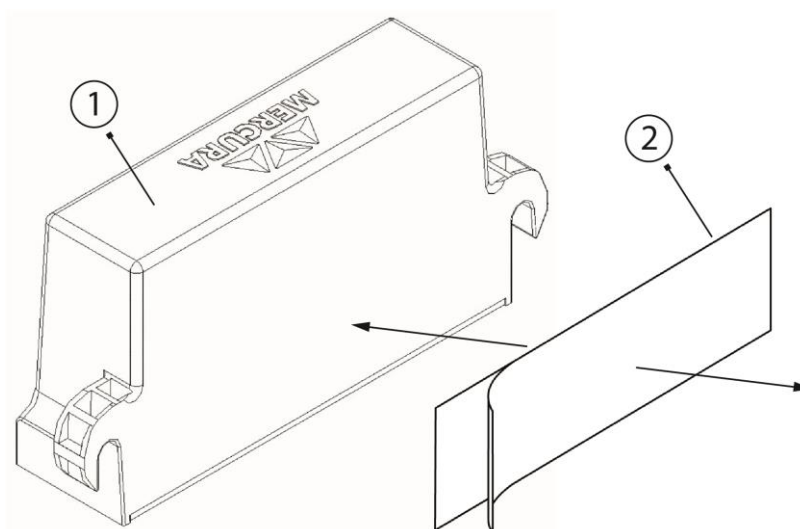
3.1. SYNOPTIQUE GENERAL RESEAU



1. Ensemble caréné MERCURA
2. BUS CAN entre l'ensemble caréné et le module BLL
3. Module BLL
4. BUS CAN entre le module BLL et la façade XXL
5. Façade XXL

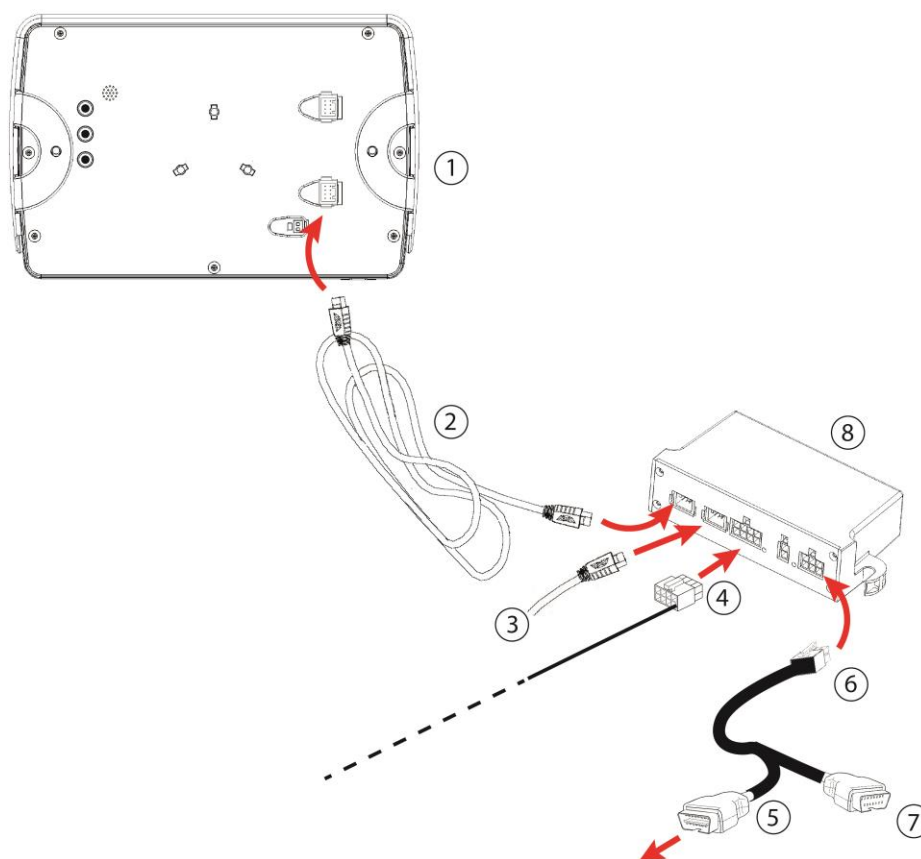
3.2. INSTALLATION DU BLL

Le module interface BLL s'installe à l'intérieur du véhicule, derrière le tableau de bord ou dans la boîte à gants, à l'aide de la fixation double face fournie. L'emplacement doit être suffisamment plan pour que le module soit installé. Cet emplacement doit être choisi non loin de la prise ODB du véhicule de manière à ce que le faisceau puisse relier les 2 éléments.



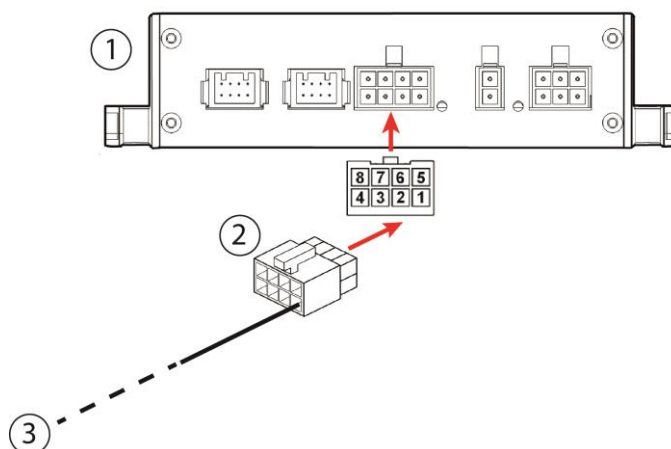
1. *Module interface BLL*
2. *Fixation double-face*

3.3. INTERCONNEXIONS



1. Boîtier de commandes XXL de l'installation
2. Faisceau BUS CAN Longueur 4,5m
3. Faisceau BUS issu de l'ensemble caréné
4. Connecteur 8 voie pour la connexion « +APC »
5. Vers connecteur OBD du véhicule
6. Faisceau Topomètre BLL avec connecteur 6 voies
7. Connecteur OBD disponible pour valise de diagnostic
8. Module Interface CAN-CAN BLL

3.4. CABLAGE DE L'INFORMATION "+APC"

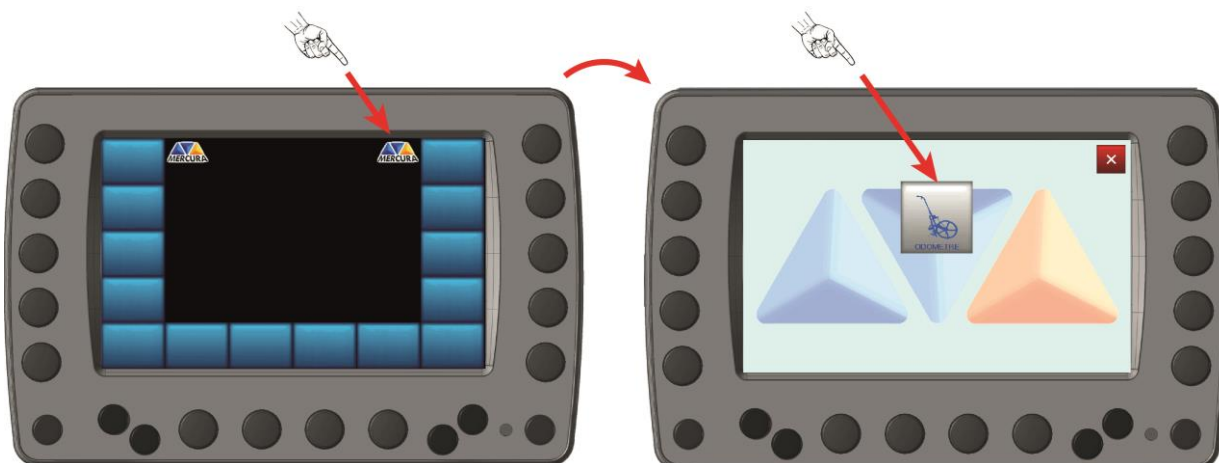


1. Module BLL
2. Connecteur 8 voies
3. Information "+APC" à connecter sur la broche n°1

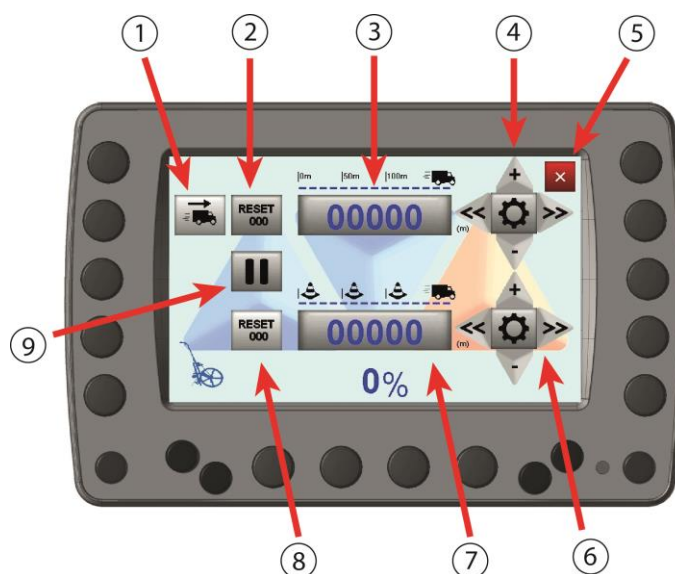
4. UTILISATION

Le topomètre fonctionne dès la mise sous tension du système à la condition que le moteur du véhicule tourne. Pour accéder au menu topomètre, suivre les indications suivantes :

4.1. ACCES AU MENU TOPOMETRE



4.2. DESCRIPTION DU MENU TOPOMETRE

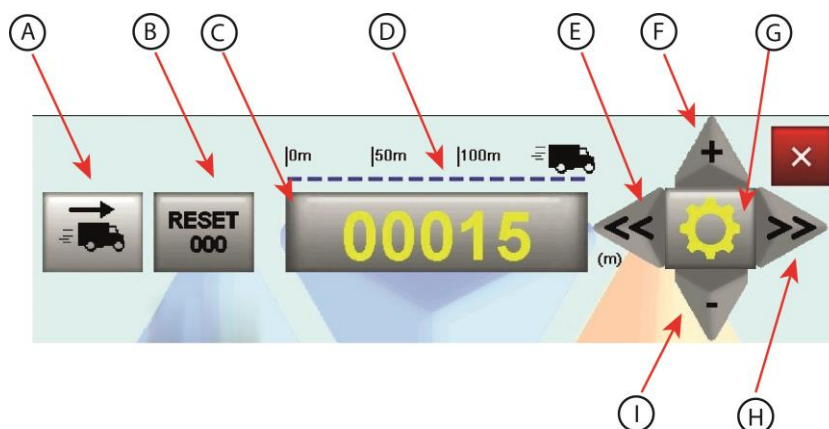


1. Sélection du sens du comptage : **INCREMENTATION** ou **DECREMENTATION**
2. Remise à zéro de l'**INDICATEUR** de **DISTANCE**
3. **INDICATEUR** de **DISTANCE** en mètres (indication sur 5 digits)
4. Pavé de sélection de digit et d'incrément/décément de valeur de **DISTANCE**.
5. Quitter la page
6. Pavé de sélection de digit et d'incrément/décément de valeur de **INTERDISTANCE**
7. Indicateur d'**INTER-DISTANCES** en mètres (indication sur 5 digits)
8. Remise à zéro du compteur d'interdistance
9. Commande fonctionnement

-  *Pause*
-  *...Marche*

4.3. DETAIL ZONE INDICATION DISTANCE

Certaines conditions opérationnelles nécessitent la programmation de distances fixes. Il est possible grâce au menu DISTANCE d'en programmer la valeur.



A. Sélection du sens de la mesure



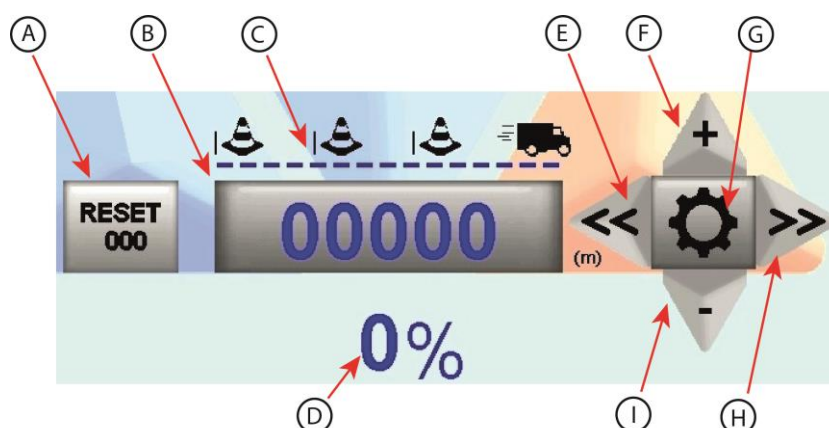
Mesure en incrémentation



...Mesure en décrémentation

- B. Remise à zéro du compteur
- C. Zone d'affichage de distance sur 5 digits
- D. Echelle métrique du compteur
- E. Déplacement de la sélection de digit vers la gauche
- F. Incrémentation de la valeur du digit (de 0 à 9)
- G. Activation / Désactivation du mode réglage
- H. Déplacement de la sélection du digit vers la droite
- I. Décrémentement de la valeur du digit (de 9 à 0)

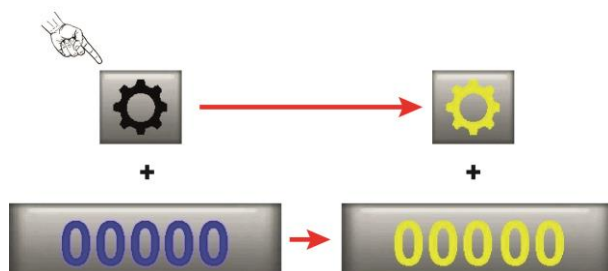
4.4. DETAIL ZONE INDICATION INTER-DISTANCE



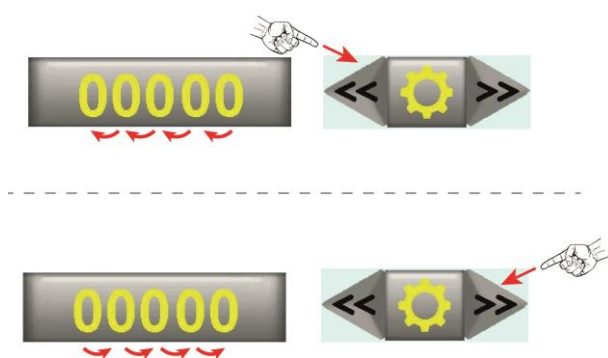
- A. Remise à zéro du compteur
- B. Zone d'affichage d'inter-distances
- C. Echelle d'inter-distances
- D. Indication du pourcentage d'inter-distances atteint
- E. Déplacement de la sélection de digit vers la gauche
- F. Incrémentation de la valeur du digit (de 0 à 9)
- G. Activation / Désactivation du mode réglage
- H. Déplacement de la sélection du digit vers la droite
- I. Décrémentement de la valeur du digit (de 9 à 0)

4.5. FONCTIONNEMENT DES PAVES DE REGLAGE

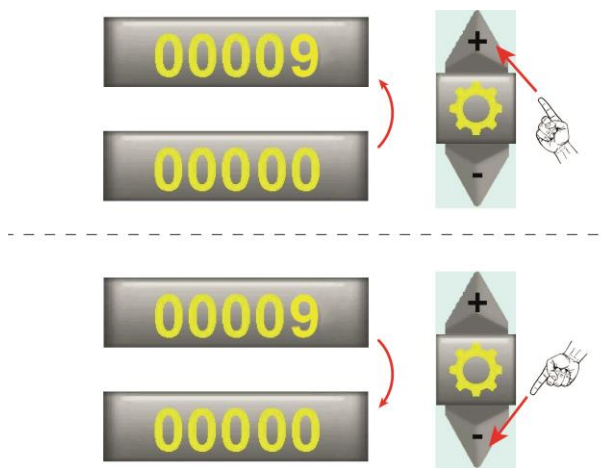
□ ENTREE MODE REGLAGE



□ SELECTION DIGIT



□ INCREMENTATION / DECREMENTATION DIGIT



□ SORTIE MODE REGLAGE

