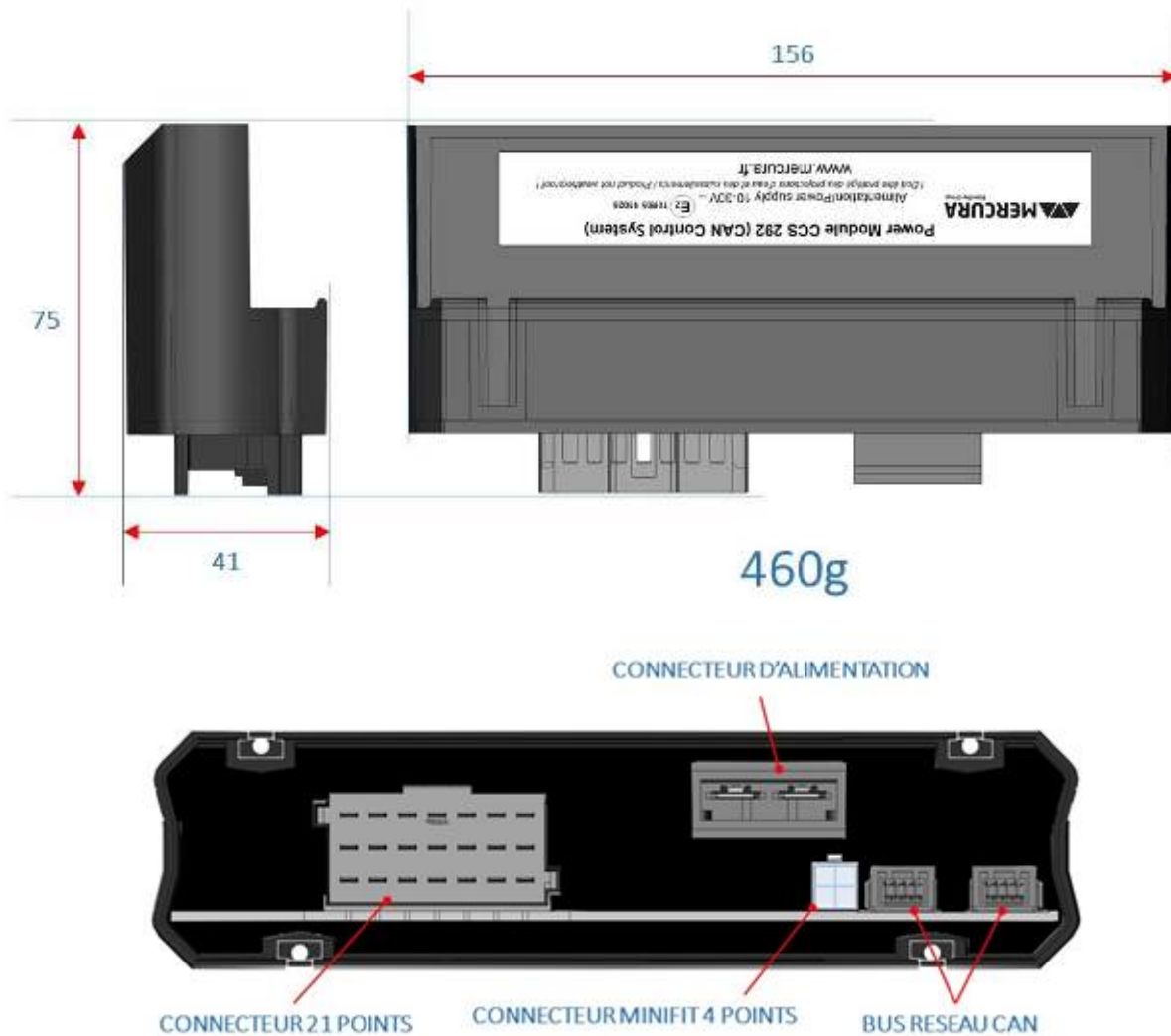


OPTION CCS 292 RAMPES VEGA FX PRIORITAIRE

Classe 2

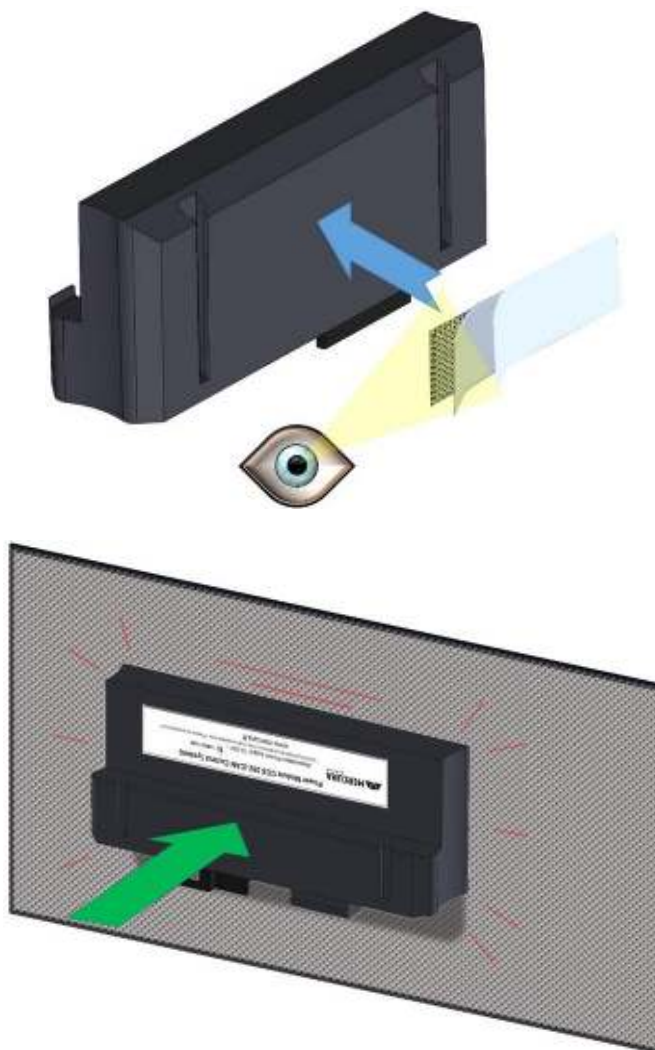
Ce document vient en complément de la documentation associée aux rampes VEGA FX Prioritaire

1. CARACTERISTIQUES TECHNIQUES

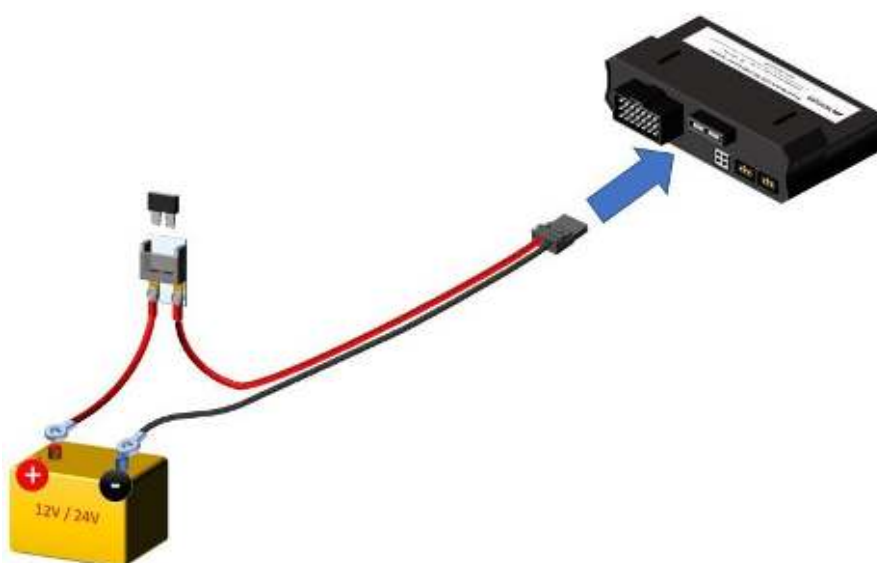


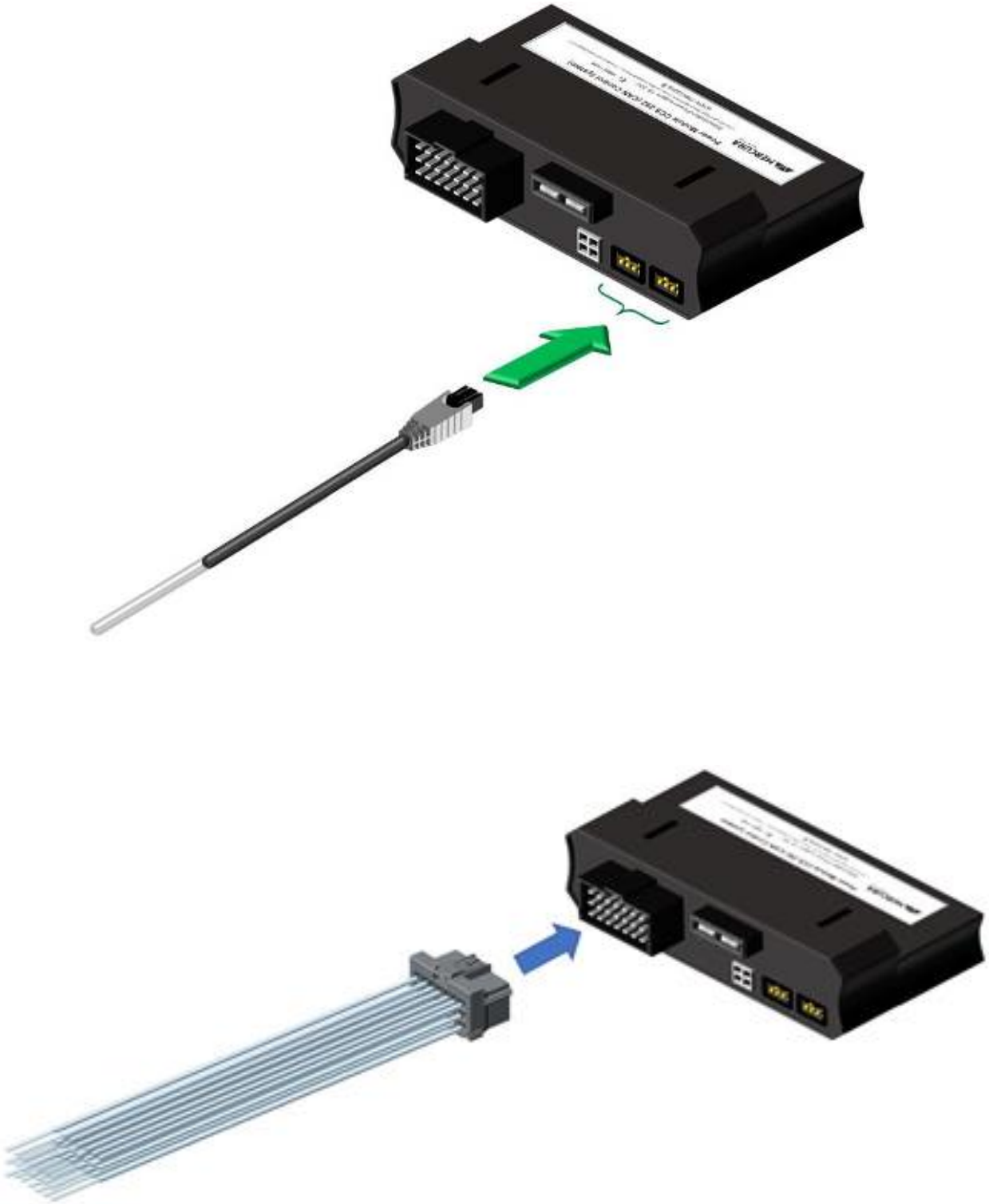
- ALIMENTATION DE 10,5 V A 30 V
- CONSOMMATION MINIMUM : 200 mA
- CONSOMMATION MAXIMUM: 30A
- TEMPERATURE DE FONCTIONNEMENT DE -40°C à +85°C
- R10 N° "E2*10R03*11026
- CISPR25 (2008): CLASSE 5 / CLASS5
- IP54 -> NF EN 60529
- IK08 -> NF EN 50102

2. POSE



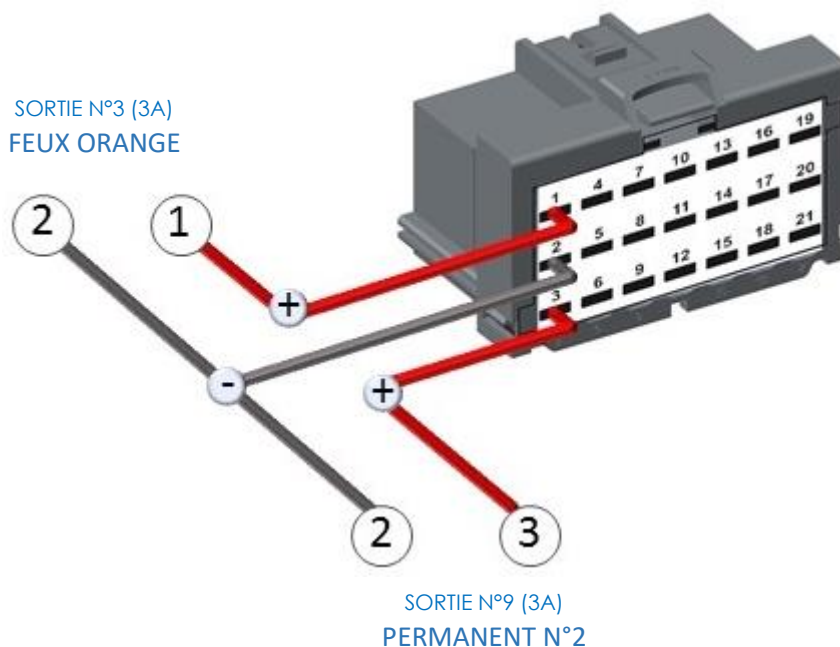
3. CABLAGE



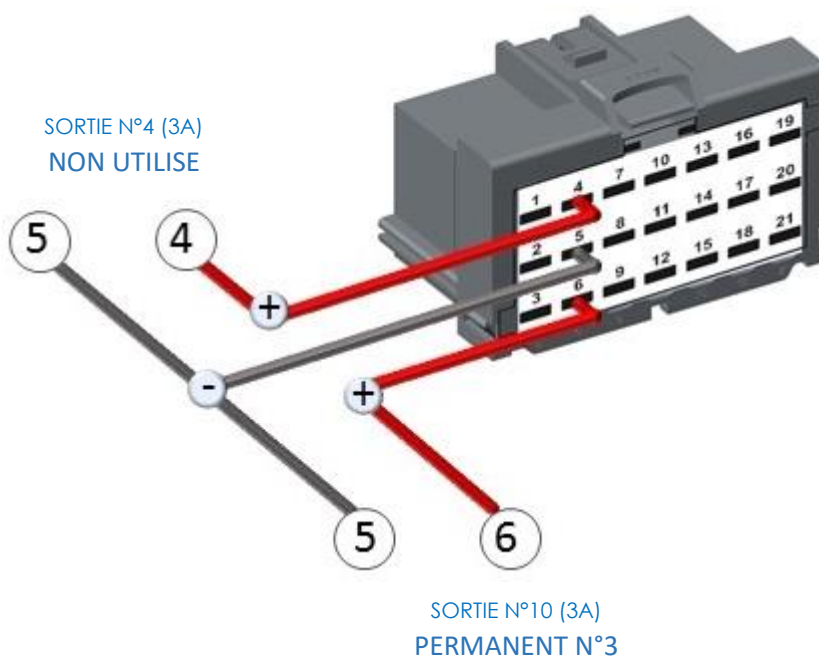


4. AFFECTATION DES BROCHES DU CONNECTEUR 21 POINTS

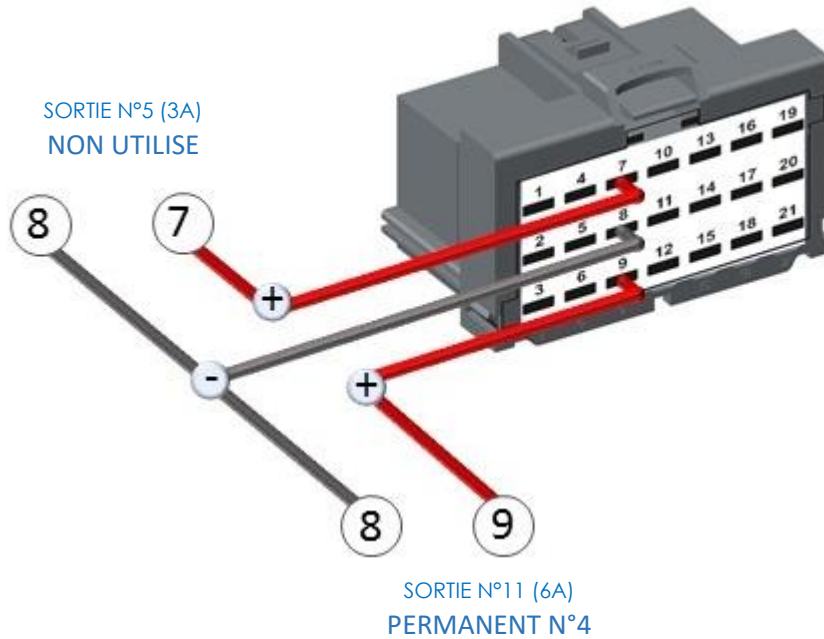
4.1. FEUX ORANGE & SORTIE PERMANENTE N°2



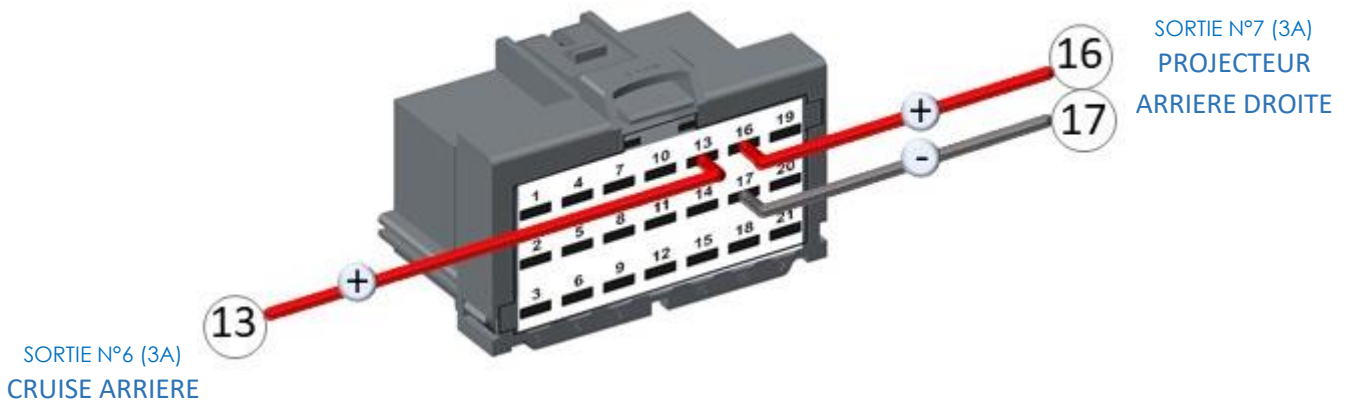
4.1. SORTIE PERMANENTE N°3



4.2. SORTIE PERMANENTE N°4



4.1. CRUISE ARRIERE & PROJECTEUR ARRIERE DROITE



4.2. GYROPHARE BLEU ARRIERE, SORTIE PERMANENTE N°1, PROJECTEUR ARRIERE GAUCHE

