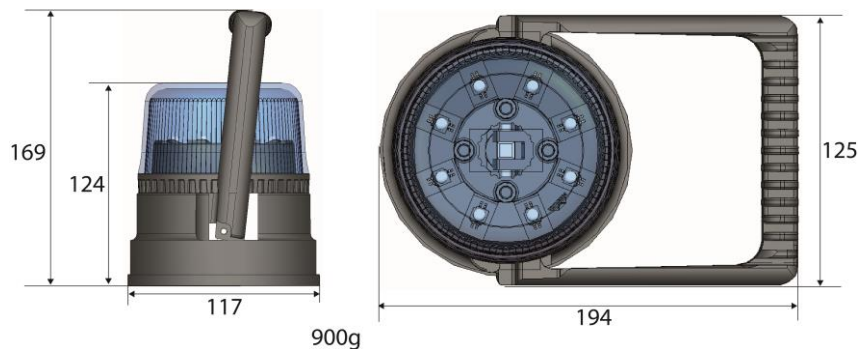


GYROLED® STICK TOUTES VERSIONS

GYROLED avec Fixation sur ventouse de préhension et connecteur allume-cigare. Le GYROLED® résiste à une force de 500N.

1. GYROLED® STICK CLASSE 1



Puissance : 12W

Tension de fonctionnement : 10,5V à 30V

Consommations mode Rotatif toutes couleurs :

- I(A) : 0,9 A pour 13,5 volts
- I(A) : 0,45 A pour 27 volts

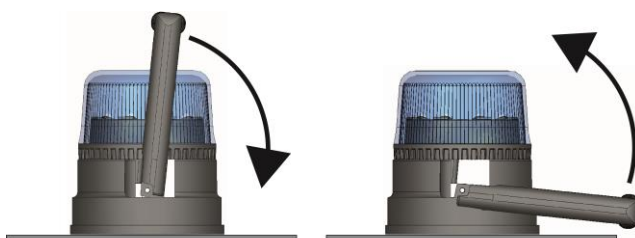
Consommations mode Flash toutes couleurs :

- I(A) : 1 A pour 13,5 volts (2,4 A en pic)
- I(A) : 0,4 A pour 27 volts (1,2 A en pic)

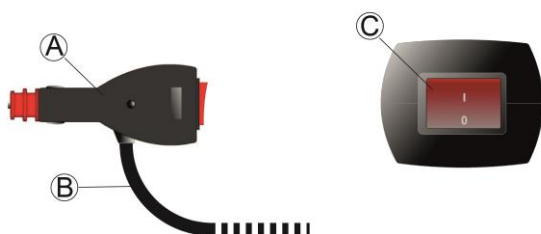
Homologation R10 toutes couleurs et modes : e2 03 08036

Homologation R65 :

- Bleu rotatif : TB1 E2 00 08064
- Bleu à éclats : TB1 E2 00 08088
- Orange rotatif : TA1 E2 00 09031
- Orange à éclats : TA1 E2 00 09032



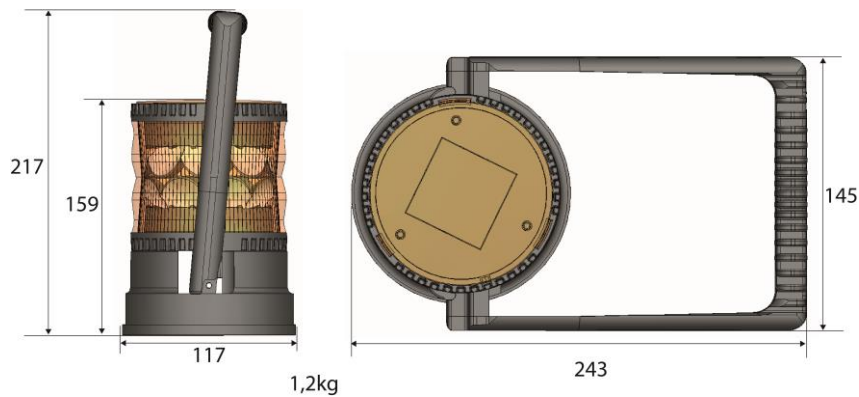
La surface du pavillon sur laquelle doit être installé le GYROLED® STICK doit être plane et propre de manière à ne pas altérer l'adhérence de l'ensemble.



- A. Connecteur Allume-cigare
- B. Cordon d'alimentation du GYROLED® STICK
- C. Interrupteur Marche (1) / Arrêt (0)

! ATTENTION à la protection thermique de la prise.
Celle-ci doit être dimensionnée en rapport avec la consommation en pic.

2. GYROLED® STICK CLASSE 2



Puissance : 24W

Tension de fonctionnement : 10,5V à 30V

Consommations mode Rotatif toutes couleurs :

Mode jour

- I(A) : 1,7 A pour 13,5 volts
- I(A) : 0,85A pour 27 volts

Mode nuit

- I(A) : 0,8 A pour 13,5 volts
- I(A) : 0,42 A pour 27 volts

Consommations mode Flash toutes couleurs :

Mode jour

- I(A) : 1,7 A pour 13,5 volts (5 A en pic)
- I(A) : 0,8 A pour 27 volts (2,3 A en pic)

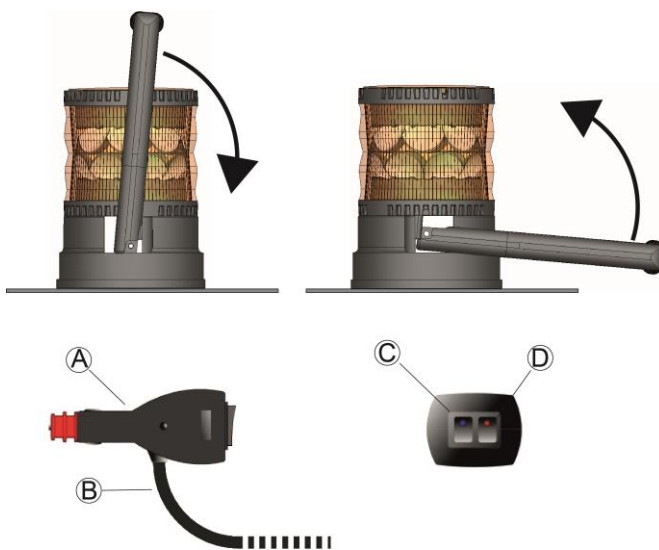
Mode nuit

- I(A) : 0,84 A pour 13,5 volts (5 A en pic)
- I(A) : 0,42 A pour 27 volts (2,3 A en pic)

Homologation R10 toutes couleurs et modes : e2 03 08036

Homologation R65 :

- Bleu rotatif : TB2 E2 00 10034
- Bleu à éclats : TB2 E2 00 10033
- Orange rotatif : TA2 E2 00 11010
- Orange à éclats : TA2 E2 00 11011



La surface du pavillon sur laquelle doit être installé le GYROLED® STICK doit être plane et propre de manière à ne pas altérer l'adhérence de l'ensemble.

- A. Connecteur Allume-cigare
- B. Cordon d'alimentation du GYROLED® STICK
- C. Interrupteur voyant bleu Fonction Nuit (Puissance Lumineuse à 50%)
- D. Interrupteur voyant rouge Marche / Arrêt

**! ATTENTION à la protection thermique de la prise.
Celle-ci doit être dimensionnée en rapport avec la consommation en pic.**