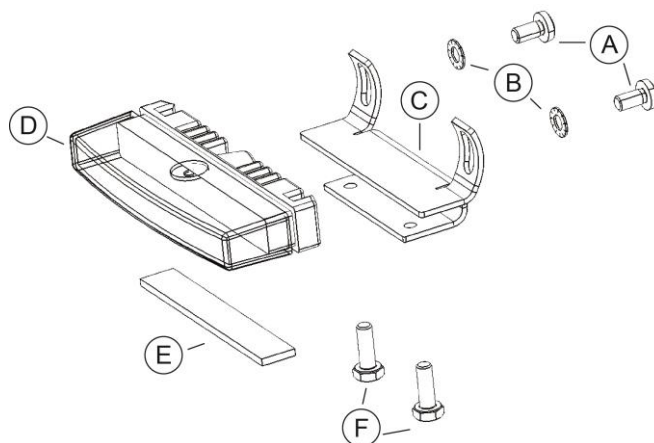
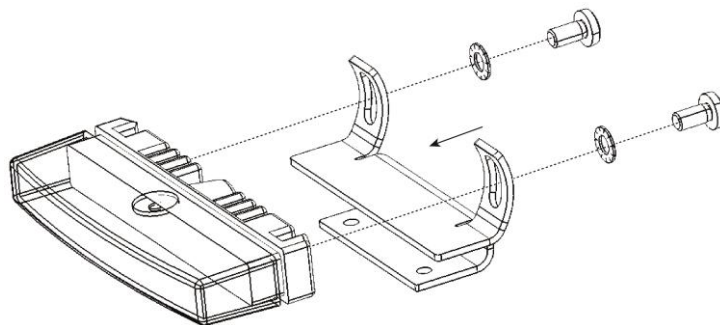


**FIXATION REGLABLE POUR FEU L54  
ADJUSTABLE MOUNTING FOR L54 LIGHT  
VERSTELLBARE BEFESTIGUNG FÜR LEUCHTE L54**

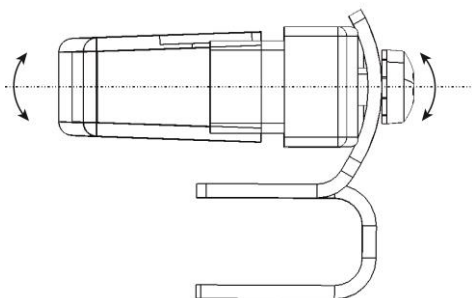
Ref : 30379



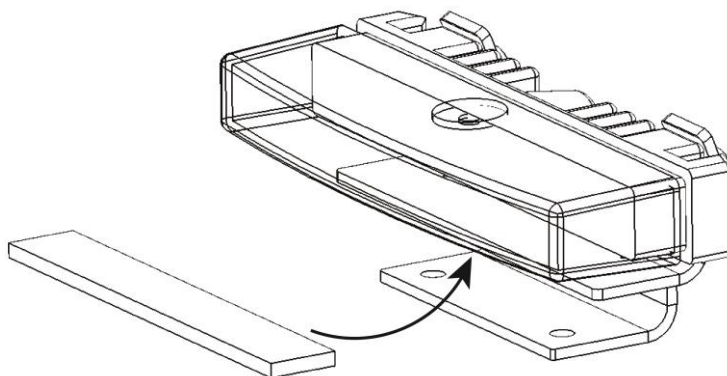
- A. 2 x VIS TCB 6 LOBES M4x10 NR / 2 x M4x10 NR 6 LOBES TCB SCREWS/2 x M4x10 TORX-SCHRAUBEN
- B. 2 x RONDELLES DENTURE EXTERNE Ø4,3 IN A4 / 2 x Ø4.3 IN A4 EXTERNAL TOOTHED WASHERS/2 x 4,3 MM ZAHNSCHEIBEN A4
- C. SUPPORT FEU L54 NOIR ORIENTABLE / ADJUSTABLE BLACK L54 LIGHT BRACKET / L54 HALTER SCHWARZ, EINSTELLBAR
- D. FEU L54 / L54 LIGHT / L54 LEUCHTE
- E. ADHESIF DOUBLE-FACE / DOUBLE FACE ADHESIVE / DOPPELSEITIGES KLEBEBAND
- F. 2 x VIS H M04x10 + 2 x RONDELLES DENTURE EXTERNE Ø4,3 IN A4 / 2 x H M04x10 SCREWS + 2 x Ø4.3 IN A4 EXTERNAL TOOTHED WASHERS / 2 x M4x10 SECHKANTSCHRAUBEN + 2 x 4,3 MM ZAHNSCHEIBEN A4



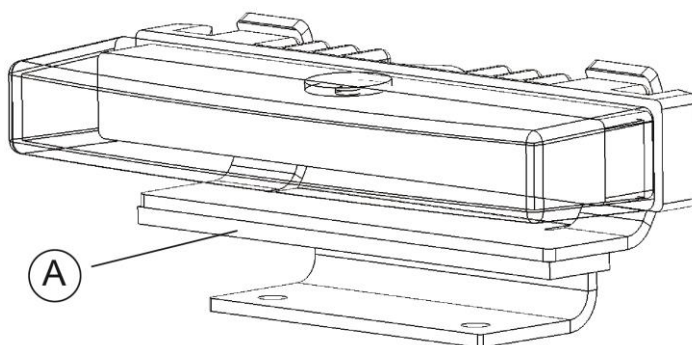
VISSER LES VIS ET RONDELLES DE FIXATION DU FEU / SCREW WASHERS AND SCREWS LIGHT MOUNTING SYSTEM / DIE L54 LEUCHTE WIRD MIT DEN BEIDEN TORX-SCHRAUBEN UND DEN ZAHNSCHEIBEN AN DEN HALTER GESCHRAUBT



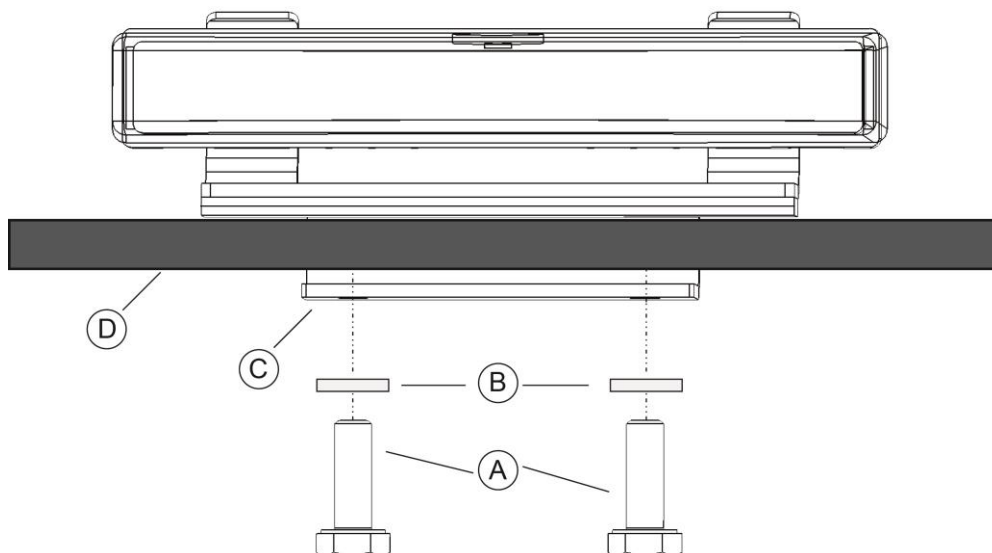
REGLAGE DE L'INCLINAISON DU FEU / LIGHT TILT ADJUSTMENT / STELLEN SIE DIE NEIGUNG DER LEUCHTE EIN



COLLER L'ADHESIF DOUBLE FACE A L'INTERIEUR DE LA FIXATION / STICK DOUBLE FACE ADHESIVE IN THE MOUNTING SYSTEM / DOPPELSEITIGES KLEBEBAND AUF DIE INNENSEITE DES HALTERS KLEBEN



A. ADHESIF DOUBLE-FACE / DOUBLE FACE ADHESIVE/ DOPPELSEITIGES KLEBEBAND



- A. H M04x10 / HM04x10 / M4x10 SECHKANTSCHRAUBEN
- B. RONDELLES DENTURE EXTERNE Ø4.3 IN A4 / Ø4.3 IN A4 EXTERNAL TOOTHED WASHERS / 4,3 MM ZAHNSCHEIBEN A4
- C. FIXATION DU FEU / LIGHT MOUNTING SYSTEM / L54 HALTER
- D. BARRE DE CALANDRE VEHICULE / VEHICLE GRILLE BAR / KÜHLERGRILLRIPPE DES FAHRZEUGES