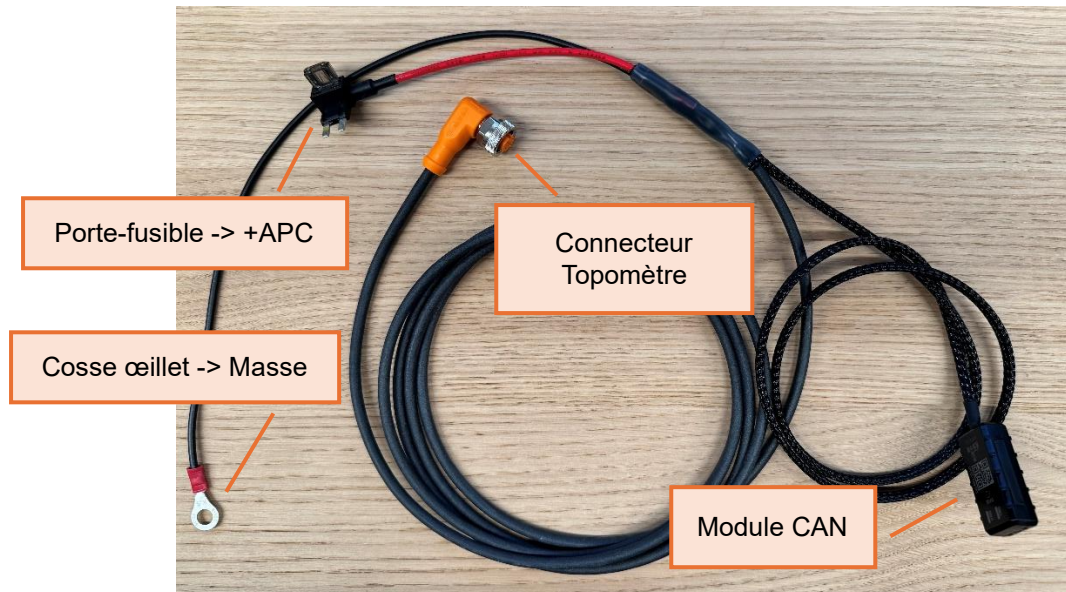


## MANUEL D'INSTALLATION

### Raccordement du topomètre sur Master XDD

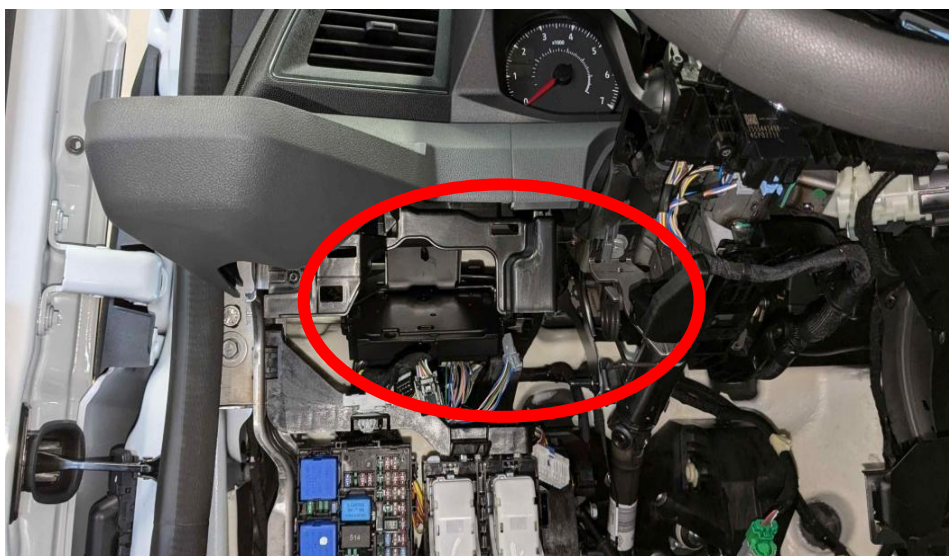
Ce manuel est un complément de la notice du Topomètre E-zy et détaille le raccordement du Module CAN pour la reprise d'informations sur les Renault Master XDD.

#### 1. SYNOPTIQUE

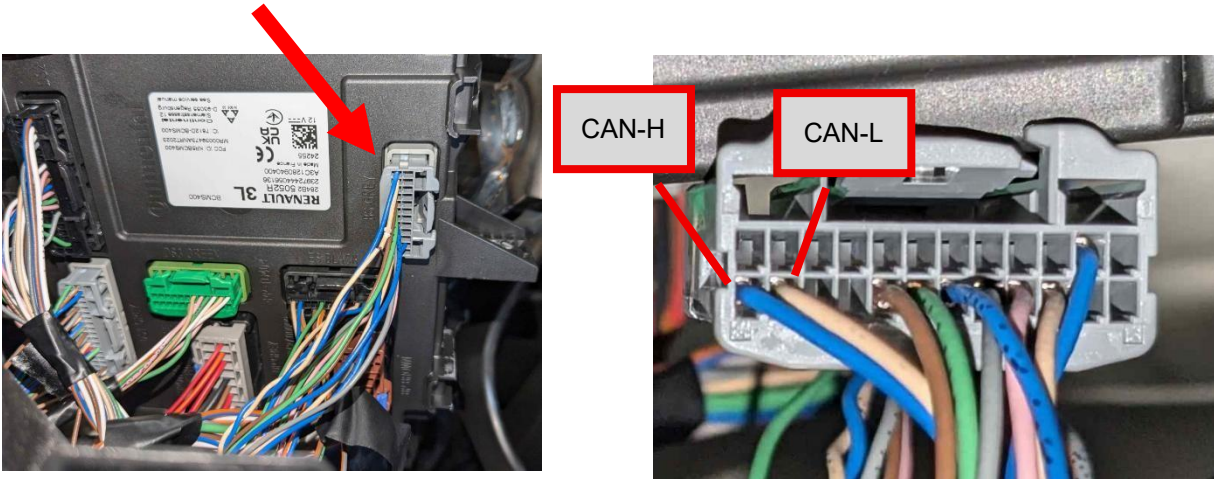


#### 2. CABLAGE

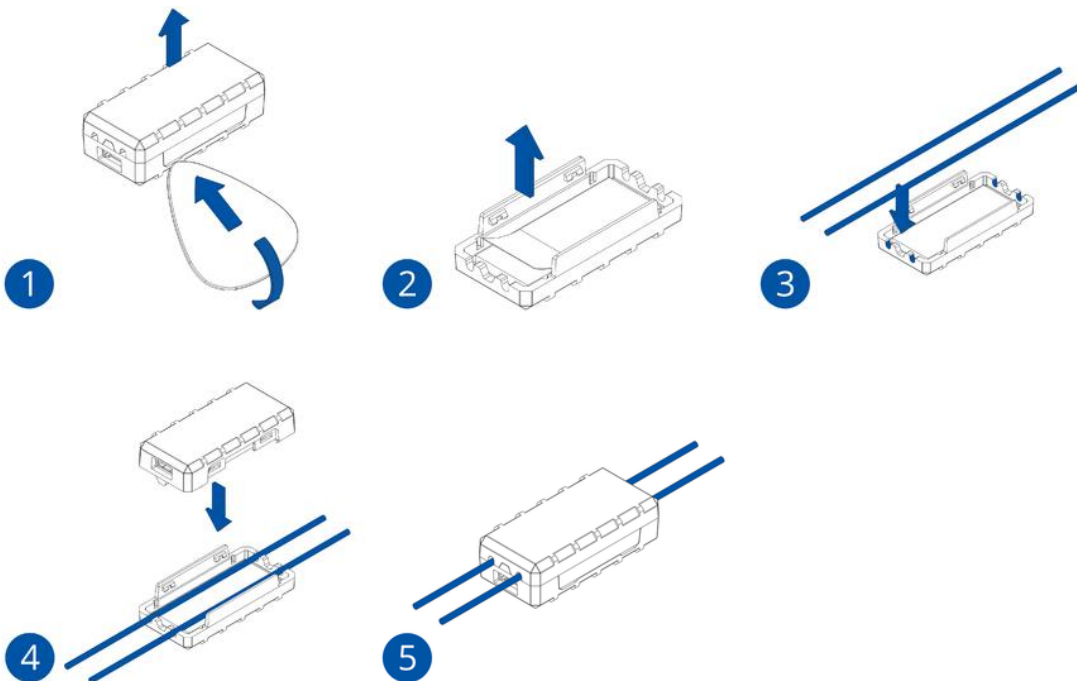
L'info CAN est non accessible sur la prise OBD (Firewall). Il faut la récupérer sur la BCM situé au-dessus de la boîte à fusible.



Le connecteur gris 24pts, bleu (CAN-H) pin n°24, saumon (CAN-L), pin n°23



### 3. RACCORDEMENT MODULE CAN



1. Ouvrez délicatement le couvercle de l'ECAN02 à l'aide d'un levier en plastique des deux côtés.
2. Retirez le matériau de support du ruban adhésif double face.
3. Insérez les câbles CAN. Assurez-vous d'utiliser les emplacements appropriés (CAN High/CAN Low).
4. Fermez l'appareil.
5. L'appareil est prêt à l'emploi.

### 4. RACCORDEMENT DE L'ALIMENTATION

Brancher la cosse œillet à un point de masse du véhicule (châssis)

Pour la reprise de l'alimentation après contact du véhicule :

- Sur la boîte à fusible, identifier le fusible « Prise accessoire » ou « allume cigare »
- Retirer ce fusible et l'insérer dans l'emplacement libre du porte-fusible du faisceau
- Replacer le porte-fusible à l'emplacement du fusible retiré