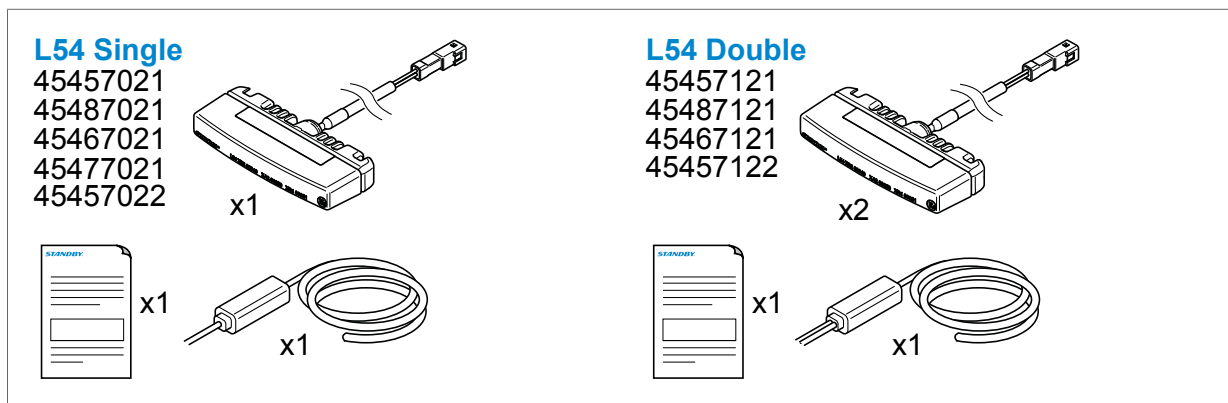


Factory settings | Fabriksinställningar | Werkseinstellungen | Réglages d'usine

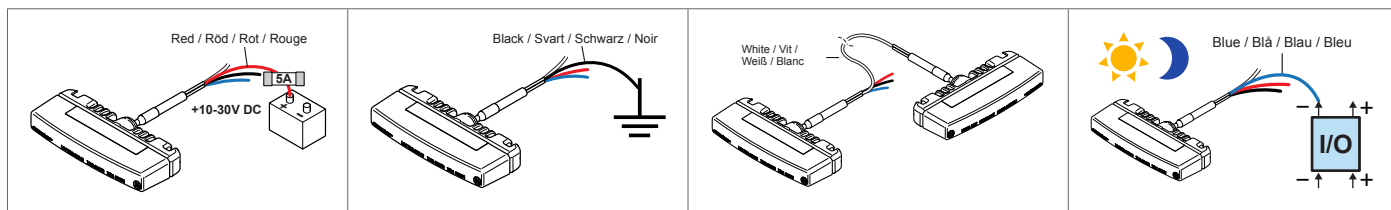
Flash pattern Blinkmönster Blitzmuster Mode flash	Sync mode Synkläge Syncmodus Mode sync
EN Double	EN Simultaneous
SV Dubbel	SV Simultant
DE Doppel	DE Gleichzeitig
FR Double	FR Simultané

**EN** To change the settings, see next page. **SV** För att ändra inställningarna, se nästa sida. **DE** Informationen zum Ändern der Einstellungen finden Sie auf der nächsten Seite. **FR** Pour changer les réglages, voir la page suivante.

Included | Inkluderat | Enthalten | Inclus

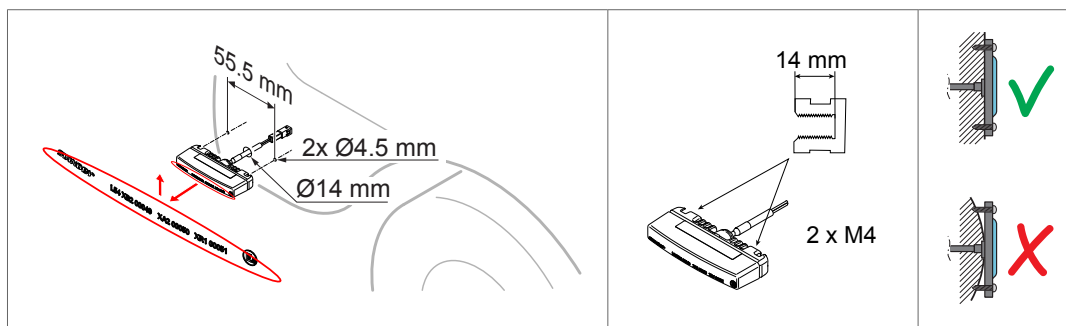


Connections | Inkoppling | Anschlussbeschreibung | Connexions

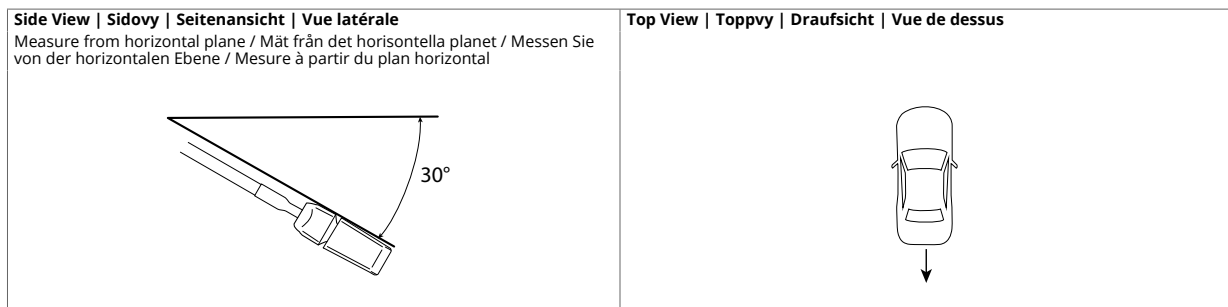


**EN** Connections when using the factory flash pattern. For connections when using another flash pattern, see online manual. **SE** Inkoppling vid användning av fabriksinställt blinkmönster. För inkoppling vid användning av annat blinkmönster, se onlinemanual. **DE** Anschlussbeschreibung bei Verwendung des werkseitige Blitzmuster. Für Anschlussbeschreibung bei Verwendung ein anderes Blitzmuster, lesen Sie das Online-Handbuch. **FR** Connexions pour fonctionnement en mode flash d'usine. Connexions pour fonctionnement avec un autre mode flash, voir le manuel en ligne. [www.standby.eu/support/manuals](http://www.standby.eu/support/manuals)

Installation | Montering | Einbau | Installation

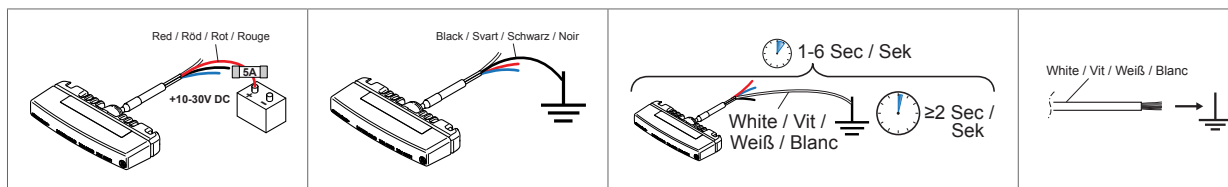


## Reversing lamp | Backljus | Rückfahrcheinwerfer | Feu de recul



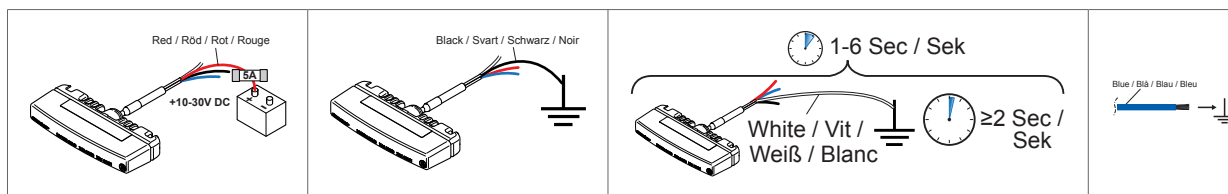
**EN** Single White L54 used as an ECE R148 approved reversing lamp must be mounted according to the instruction above. **SE** Singel vit L54 använt som ECE R148 godkänt backljus ska monteras enligt instruktionerna ovan. **DE** Der L54, als weiße Einzelleuchte, der gem. ECE R148 als Rückfahrcheinwerfer zugelassen ist, muss wie oben beschrieben montiert werden. **FR** Feu blanc simple L54 utilisé comme feu de recul homologué ECE R148 doit être monté conformément aux instructions ci-dessus.

## Configuration of flash pattern | Inställning av blinkmönster | Konfiguration von Blitzmuster | Configuration du mode flash



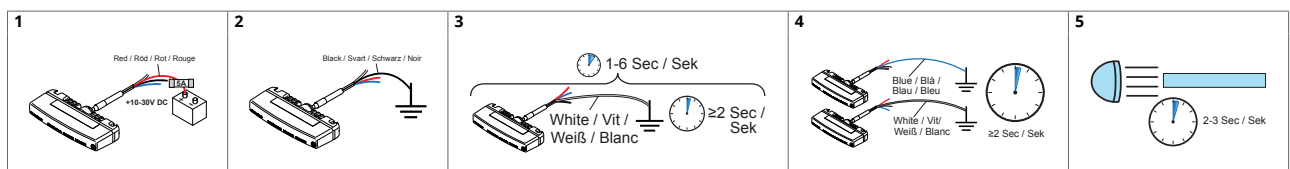
**EN** For all available flash patterns, see online manual. **SE** För alla tillgängliga blinkmönster, se onlinemanual. **DE** Für alle verfügbaren Blitzmuster, lesen Sie das Online-Handbuch. **FR** Pour tous les modes flash, voir le manuel en ligne. [www.standby.eu/support/manuals](http://www.standby.eu/support/manuals)

## Configuration of sync mode | Inställning av synkläge | Konfiguration von Syncmodus | Configuration du mode sync



**EN** For all available sync modes, see online manual. **SE** För alla tillgängliga synklägen, se onlinemanual. **DE** Für alle verfügbaren Syncmodi, lesen Sie das Online-Handbuch. **FR** Pour tous les modes sync, voir le manuel en ligne. [www.standby.eu/support/manuals](http://www.standby.eu/support/manuals)

## Reset to factory settings | Fabriksåterställning | Zurücksetzen auf Werkseinstellungen | Restaurer les réglages d'usine



**EN** Flash pattern: Double. Sync mode: Simultaneous. **SV** Blinkmönster: Dubbel. Synkläge: Simultant. **DE** Blitzmuster: Doppel. Syncmodus: Gleichzeitig. **FR** Mode flash: Double. Mode sync: Simultané.